

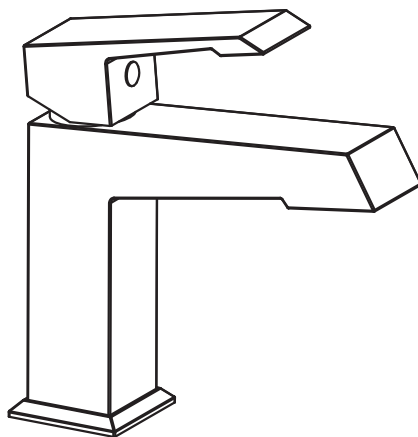


Manuel d'Installation Du Robinet À Un Trou Pour Salle De Bain

Toutes les installations doivent être effectuées par un professionnel agréé

Numéro De Modèle Du Produit _____

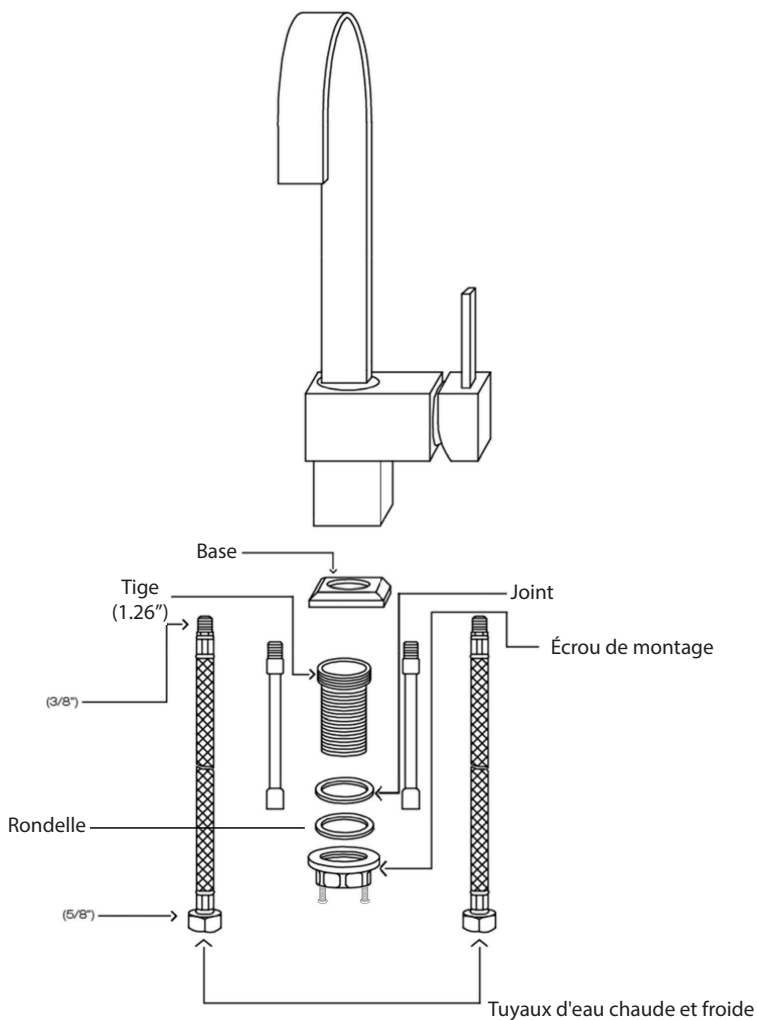
Veillez trouver et noter votre numéro de produit sur l'espace prévu ci-dessus pour référence future. Le numéro de modèle du produit se trouve sur la boîte fournie avec votre produit.



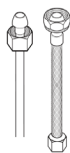
Tous nos robinets de salle de bain à un trou sont installés selon la même procédure. La conception, les tailles et les styles peuvent varier. Le modèle illustré dans ce manuel est uniquement destiné à des fins d'illustration et de démonstration. Il y a deux configurations d'installation différentes pour nos robinets de salle de bain à un trou. Les deux installations sont couvertes dans ce manuel. Vérifiez les deux méthodes d'installation pour déterminer la procédure d'installation appropriée pour votre modèle.

PIÈCES ET ACCESSOIRES DE ROBINET À UN TROU

MODE D'INSTALLATION 1



Vous aurez peut-être besoin des outils / matériels suivants



Tuyaux De Soupape



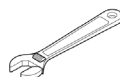
Pinces



Tournevis



Silicone



Clé anglaise



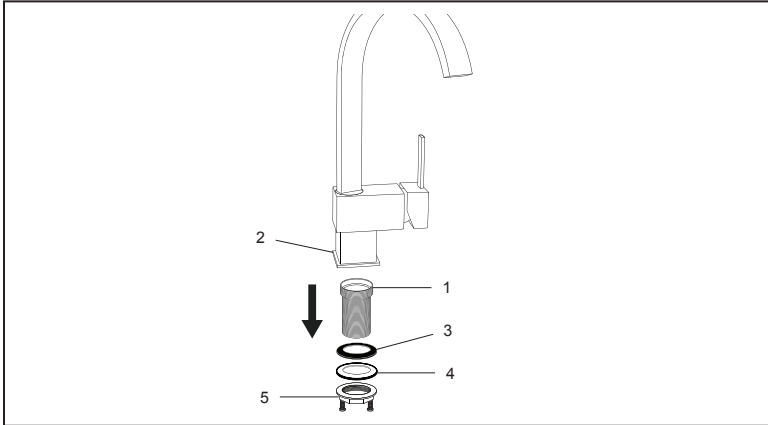
Ruban De Plombier

INSTRUCTIONS POUR L'INSTALLATION DU ROBINET À UN TROU

MODE D'INSTALLATION 1

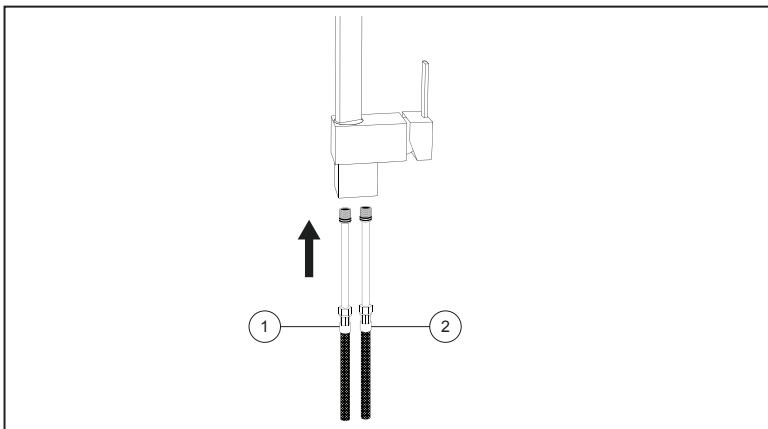
Toutes les installations doivent être effectuées par un professionnel agréé. Dyconn Faucet ne sera pas tenu responsable pour tout dommage du produit ou matériel dû à une négligence pédagogique et / ou à une installation incorrecte à la suite de renoncer à l'utilisation d'un professionnel agréé. Les instructions fournies sont uniquement pour l'assemblage de base du robinet. Notre manuel ne couvre pas les préparations nécessaires avant et après le travail.

Diagramme 1



Étape 1 : Dévissez la tige (1) du robinet (si elle est raccordée) et la placer de côté, ainsi que la base du robinet (2), le cas échéant, le joint (3), la rondelle (4) et l'écrou de montage (5).

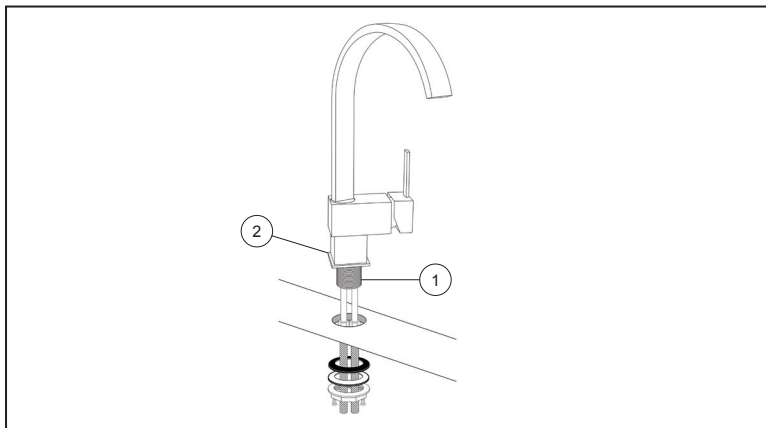
Diagramme 2



Étape 2 : Fixez les deux tuyaux d'eau au robinet en les vissant dans les deux orifices internes situés à la base du robinet. L'indicateur rouge / bleu sur le côté de la poignée indique que le tuyau d'eau chaude (rouge - 1) est connecté au port de gauche, tandis que le tuyau d'eau froide (bleu -2) est raccordé au port de droite.

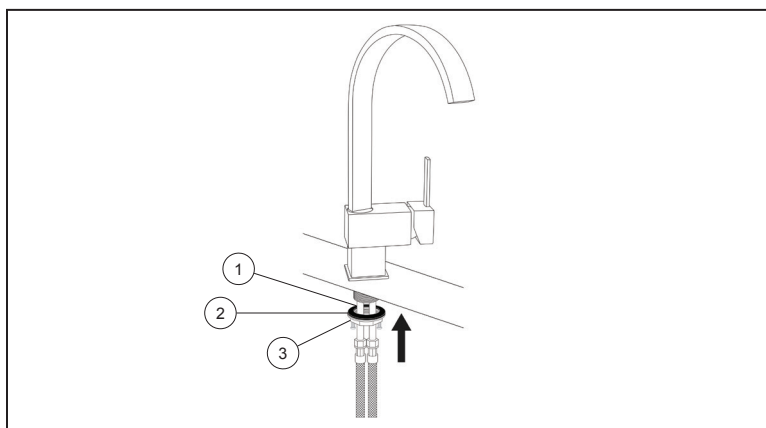
INSTRUCTIONS POUR L'INSTALLATION DU ROBINET À UN TROU

Diagramme 3



Étape 3: Fixez la tige (1) et la base (2), puis installez le robinet à travers le trou de montage du pont. Assurez-vous d'aligner le robinet dans la direction souhaitée. Veuillez noter que le joint de base en caoutchouc est pré-installé à l'intérieur de la base du robinet.

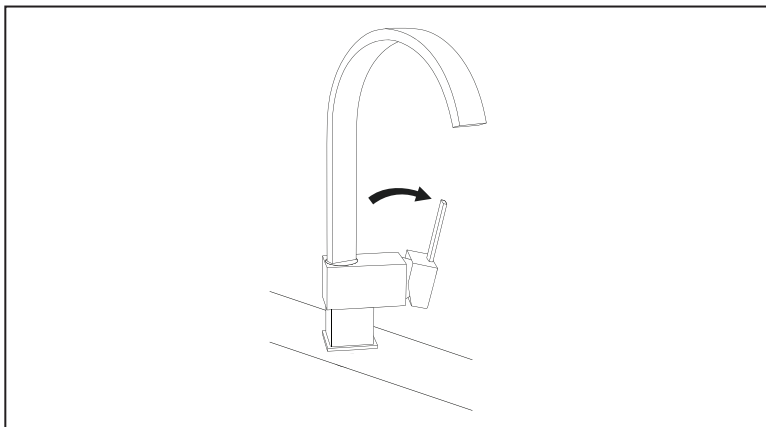
Diagramme 4



Étape 4: Installez le joint en caoutchouc (1), la rondelle (2) et l'écrou de montage (3) sur la tige du robinet. Serrez les vis sur l'écrou de montage pour fixer l'écrou de montage et le robinet en place. Assurez-vous que le grand côté de l'écrou de montage est orienté vers le haut et que les vis sont dirigées vers le haut.

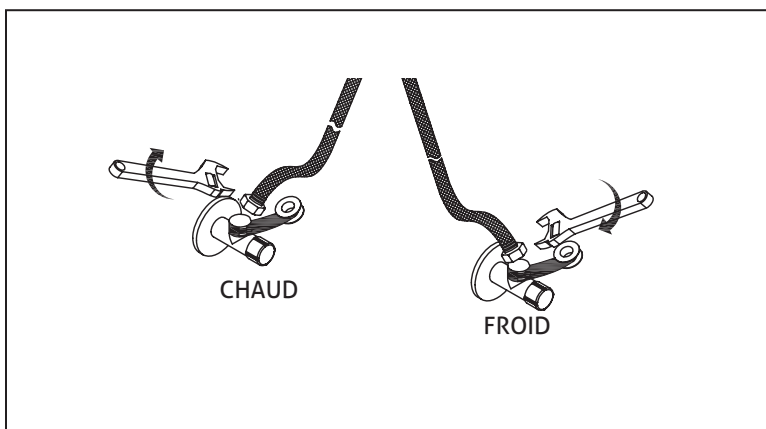
INSTRUCTIONS POUR L'INSTALLATION DU ROBINET À UN TROU

Diagramme 5



Étape 5 : Lors de l'installation du robinet, des limailles, des copeaux et d'autres débris peuvent tomber dans les tuyaux de plomberie. Ces débris peuvent endommager les surfaces internes du robinet, ce qui peut provoquer des fuites. Avant d'ouvrir les soupapes d'eau, assurez-vous que la poignée du robinet est en position ouverte (marche) afin d'éliminer complètement les débris.

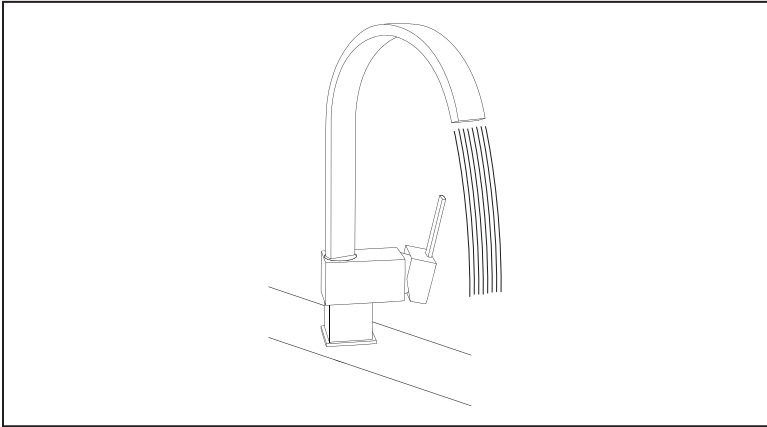
Diagramme 6



Étape 6 : Raccordez les deux tuyaux d'eau aux soupapes d'eau respectives (nous recommandons d'utiliser du ruban de plomberie pour éviter les fuites). Ouvrez les soupapes d'eau.

INSTRUCTIONS POUR L'INSTALLATION DU ROBINET À UN TROU

Diagramme 7

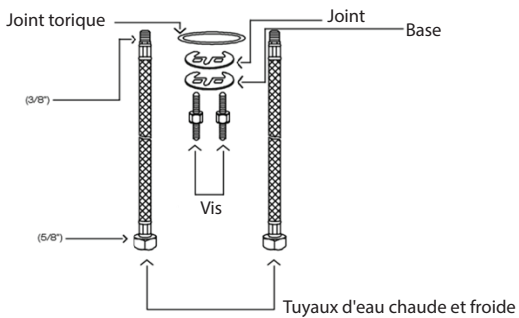
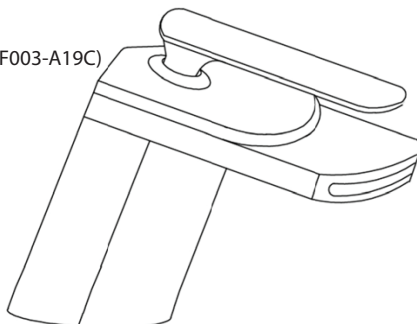


Étape 7: Une fois les soupapes d'eau activées, laissez l'eau filtrer à travers le robinet pendant 30 secondes. Évaluez toutes les connexions pour les fuites. Une fois ce processus terminé, vous pouvez utiliser votre nouveau robinet.

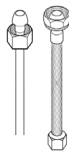
PIÈCES ET ACCESSOIRES DE ROBINET À UN TROU

MODE D'INSTALLATION 2

Modèle Montré: Havasu (WF003-A19C)



Outils dont vous aurez besoin:



Tuyaux De Soupape
(inclus)



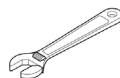
Pinces



Tournevis



Silicone



Clé anglaise



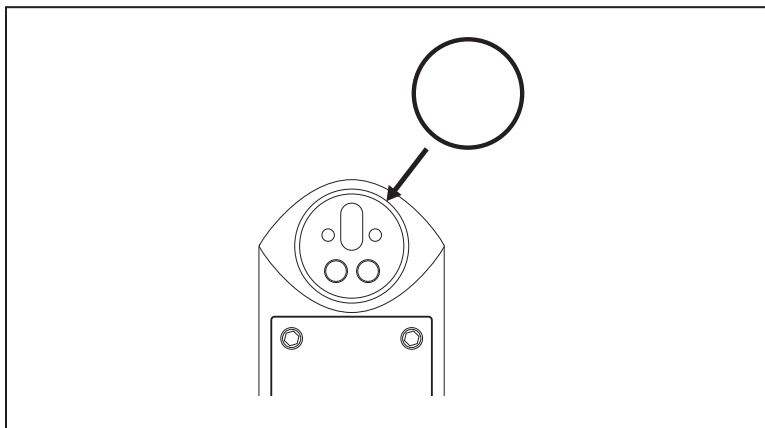
Ruban De Plombier

INSTRUCTIONS POUR L'INSTALLATION DU ROBINET À UN TROU

MODE D'INSTALLATION 2

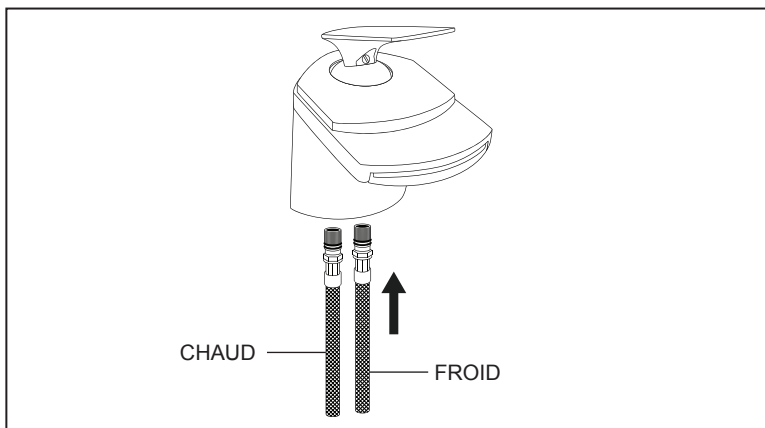
Toutes les installations doivent être effectuées par un professionnel agréé. Dyconn Faucet ne sera pas tenu responsable pour tout dommage du produit ou matériel dû à une négligence pédagogique et / ou à une installation incorrecte à la suite de renoncer à l'utilisation d'un professionnel agréé. Les instructions fournies sont uniquement pour l'assemblage de base du robinet. Notre manuel ne couvre pas les préparations nécessaires avant et après le travail.

Diagramme 1



Étape 1 : Fixez le joint torique dans l'évidement circulaire au fond du robinet.

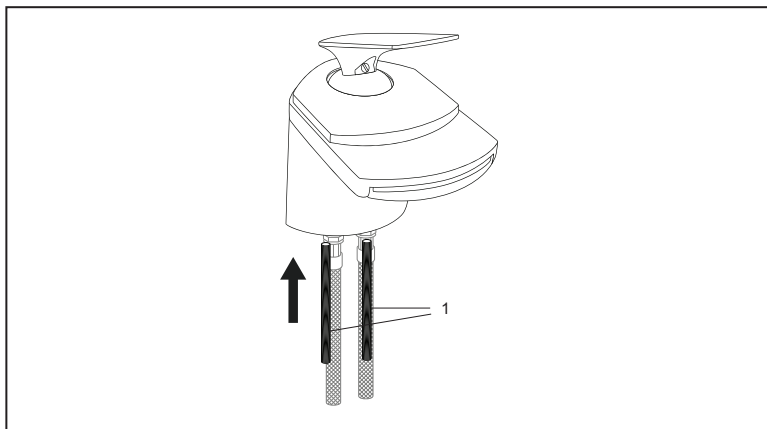
Diagramme 2



Étape 2 : Branchez les deux tuyaux d'eau sur les orifices d'eau froide et d'eau chaude sur le fond du robinet. Veuillez noter que le tuyau de droite représente l'eau froide et le gauche représente l'eau chaude.

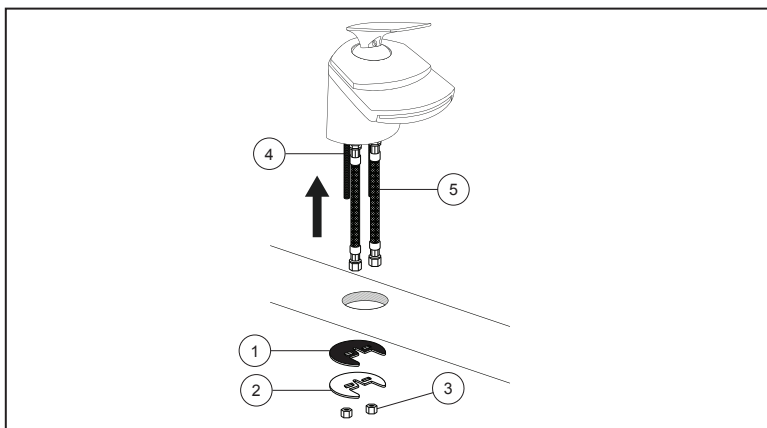
INSTRUCTIONS POUR L'INSTALLATION DU ROBINET À UN TROU

Diagramme 3



Étape 3: Fixez les deux vis de fixation (1) au robinet en les vissant dans les deux trous filetés situés au bas de la base du robinet.

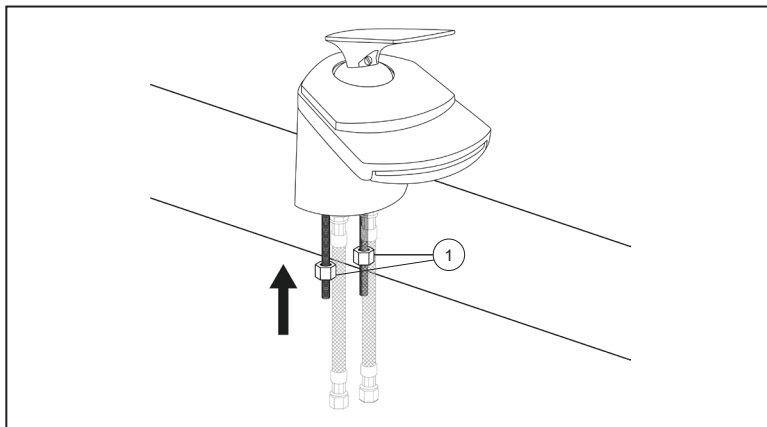
Diagramme 4



Étape 4: Installez le robinet et les tuyaux à travers le trou de montage du pont. Fixez le joint (1), la pince de base en métal (2) et les écrous de fixation (3) sur les vis de fixation (4). Alignez les deux tuyaux (5) dans l'évidement profilé de la pince de base en métal avant de serrer les écrous de fixation.

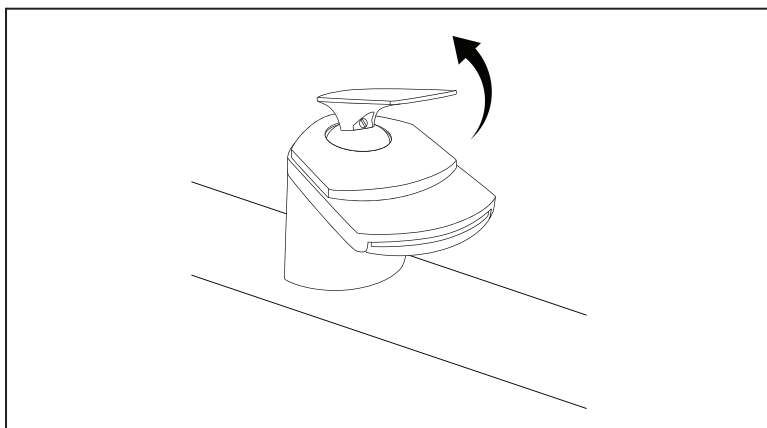
INSTRUCTIONS POUR L'INSTALLATION DU ROBINET À UN TROU

Diagramme 5



Étape 5: Alignez le robinet pour s'assurer qu'il est correctement positionné. Ensuite, serrez les écrous de fixation (1) en veillant à ne pas trop les serrer.

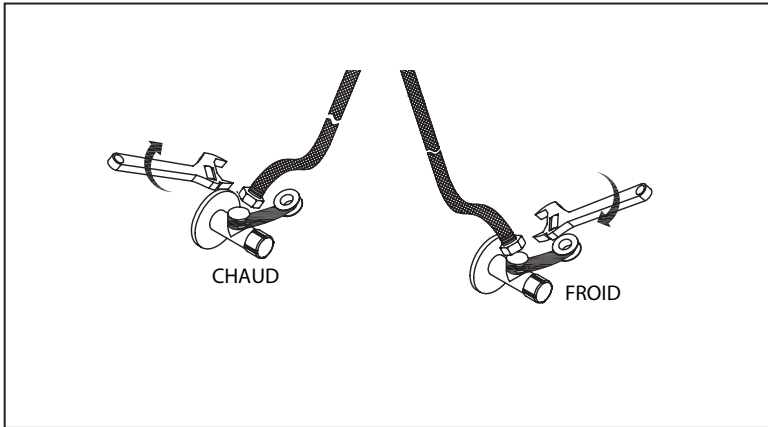
Diagramme 6



Étape 6: Lors de l'installation du robinet, des limailles, des copeaux et d'autres débris peuvent tomber dans les tuyaux de plomberie. Ces débris peuvent endommager les surfaces internes du robinet, ce qui peut provoquer des fuites. Avant d'ouvrir les soupapes d'eau, assurez-vous que la poignée du robinet est en position ouverte (marche) afin d'éliminer complètement les débris.

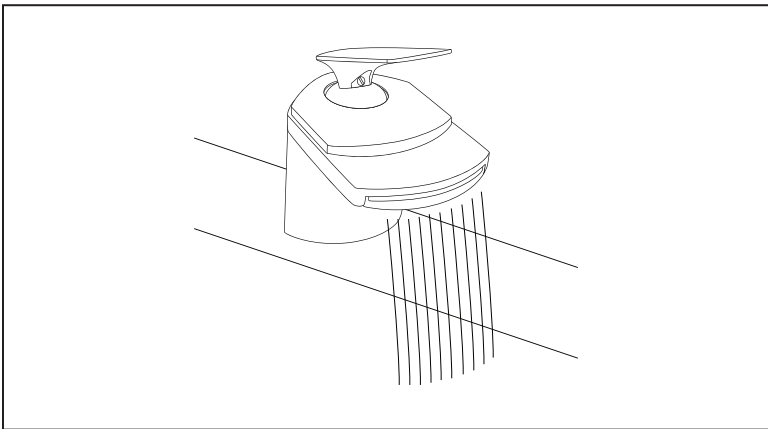
INSTRUCTIONS POUR L'INSTALLATION DU ROBINET À UN TROU

Diagramme 7



Étape 7: Raccordez les deux tuyaux d'eau aux soupapes d'eau respectives (nous recommandons d'utiliser du ruban de plomberie pour éviter les fuites). Ouvrez les soupapes d'eau.

Diagramme 8



Étape 8: Une fois les soupapes d'eau activées, laissez l'eau filtrer à travers le robinet pendant 30 secondes. Évaluez toutes les connexions pour les fuites. Une fois ce processus terminé, vous pouvez utiliser votre nouveau robinet.

Tous les produits Dycconn Faucet sont fabriqués et testés conformément aux normes de qualité les plus strictes et à un processus de contrôle qualité rigoureux. Cette garantie est limitée à l'utilisation non commerciale des produits Dycconn Faucet achetés et installés aux États-Unis et au Canada.

Garantie Limitée De La Marque Dycconn Faucet Sur Les Robinets Et Accessoires De Cuisine / Salle De Bain

Dycconn Faucet garantit que ses produits de robinetterie sont exempts de défauts de fabrication, de matériaux et de fabrication pendant l'utilisation normale non commerciale pendant une période de (3) trois ans pour tous les composants non électriques et (1) un an pour tous les éléments liés aux composants électroniques (tels que, sans s'y limiter, des produits tels que le robinet à capteur et les toilettes bidet) à compter de la date d'achat initiale par le propriétaire / utilisateur final d'origine pour un usage domestique personnel. Dycconn Faucet garantit également que ses produits, pièces et accessoires, sont exempts de défauts de fabrication, de matériaux et de fabrication pendant l'utilisation normale non commerciale pendant une période d'un (1) an à compter de la date d'achat initiale par le propriétaire / utilisateur final pour un usage domestique personnel. Cette garantie est non transférable entre les maisons ou les propriétaires et applicables uniquement à des fins résidentielles. Toute utilisation commerciale ou industrielle des produits Dycconn Faucet annule automatiquement la garantie. Toute demande de garantie doit inclure la facture originale comme preuve d'achat auprès d'un Concessionnaire Autorisé ou Distributeur de produits Dycconn Faucet. (Les Concessionnaires Agréés se trouvent sur le site Web de Dycconn Faucet).

Dycconn Faucet recommande l'installation de tous les produits Dycconn Faucet par des professionnels agréés. Dycconn Faucet ne sera pas tenu responsable pour tout dommage ou défaillance du produit dû à une installation incorrecte, à une mauvaise utilisation ou à la non-utilisation adéquate d'un professionnel agréé. Un bon entretien pour tous les produits est standard, comme tout autre appareil électroménager et accessoires pour assurer le bon fonctionnement et un produit durable. Des instructions sont fournies dans votre manuel pour l'entretien et la maintenance des produits de robinets Dycconn.

Cette garantie ne couvre pas les dommages qui pourraient être causés par le produit. (Dans certains cas, des États spécifiques ne permettent pas de telles limitations. Par conséquent, cela peut ne pas s'appliquer à tous les propriétaires).

Toute demande de garantie doit inclure la facture originale comme preuve d'achat auprès d'un Concessionnaire Autorisé ou Distributeur de produits Dycconn Faucet. Veuillez contacter le Service d'Assistance ou le Service Des Ventes de Dycconn Faucet pour obtenir de l'aide dans le processus de vérification. Tout produit rapporté à Dycconn Faucet comme défectueux sera réparé ou remplacé (par un produit de valeur égale) à la discrétion de la compagnie. Si Dycconn Faucet n'est pas en mesure de remplacer ou de réparer le produit, Dycconn Faucet peut choisir de rembourser le prix d'achat initial à l'acheteur d'origine en échange du retour du produit. Dycconn Faucet a le plein droit d'inspecter tout produit Dycconn Faucet rapporté comme défectueux avant de le réparer ou de le remplacer. Tous les coûts de réparation et de remplacement EXCLUENT les frais d'expédition, de main-d'œuvre pour le retrait ou la réinstallation, ainsi que de tout dommage indirect ou particulier associé au retour, au remplacement et à l'installation de votre produit. Pour alléger la durée et la charge financière du processus de garantie pour nos clients, Dycconn Faucet peut demander des images et / ou des vidéos de produits afin d'évaluer leur état et de déterminer les pièces de rechange nécessaires. Les pièces de rechange et les demandes de garantie peuvent être obtenues en nous contactant via l'une des méthodes suivantes:

Téléphone: 1-855-239-2666 (aux États-Unis et au Canada)

Courriel: info@dycconnfaucet.com

Nous écrire:

Garantie Dycconn Faucet
382 N. Lemon Avenue #122
Walnut, CA 91789

Dycconn Faucet se réserve le droit de modifier la garantie à tout moment, étant entendu que de telles modifications ne remplaceront pas les conditions de la garantie en vigueur au moment de la vente initiale des produits en question.

Bien que les produits Dycconn Faucet soient certifiés par diverses agences, Dycconn Faucet n'implique pas que les produits sont conformes à tous les codes locaux de construction ou de plomberie. C'est la responsabilité du consommateur de déterminer toute conformité du code de l'installation et l'utilisation de produits Dycconn Faucet.

Limites de la Garantie:

La garantie ne s'applique pas et est annulée pour les procédures de fonctionnement incorrectes, les ruptures et / ou les dommages causés par une faute due à une installation incorrecte, à la négligence, à un usage abusif, à une mauvaise utilisation, à une mauvaise application, à un mauvais entretien ou à une modification du produit; dommages causés par des produits chimiques, la corrosion naturelle, un accident, un incendie, une inondation, un cas de force majeure ou toute autre victime. Évitez les nettoyeurs et matériaux abrasifs, les laines d'acier et les produits chimiques agressifs car ils risquent de rayer, d'endommager, et/ou de ternir les produits et/ou la finition des produits et annuler la garantie. L'installation correcte du produit visé est la responsabilité du propriétaire/acheteur original du produit. Dycconn Faucet n'installe ni ne supervise l'installation, ni ne fait appel à des sous-traitants à cette fin; par conséquent, Dycconn Faucet ne peut être tenu responsable de tout bris par défaut ou dommage causé par ce fait ou en résultant, directement ou indirectement.

Cette garantie ne s'applique pas aux produits qui n'ont pas été installés ou utilisés conformément aux instructions fournies par Dycconn Faucet et toutes les règles, les règlements et les lois relatives à ces installations.

Cette garantie ne s'applique pas aux applications commerciales ou industrielles des produits Dycconn Faucet.

Dycconn Faucet n'est pas responsable des dommages corporels ou de décès de toute personne pour tout dommage direct, spécial, accessoire ou consécutif, perte de temps, perte de profits, les inconvénients, les frais accessoires, les frais de main-d'œuvre ou de matériel, ou tout autre coût résultant de l'utilisation du produit ou de l'équipement ou se rapportant à l'application de la présente garantie, ou résultant de l'enlèvement ou le remplacement d'un produit ou d'un élément ou d'une pièce couverte par cette garantie.

Dans tous les cas, Dycconn Faucet ne peut être tenu responsable de tout montant supérieur au prix d'achat payé pour le produit par le propriétaire / utilisateur final d'origine.