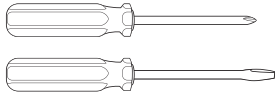
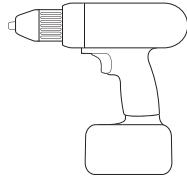


### Outils dont vous aurez besoin

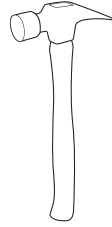
#### Liste de contrôle des outils.



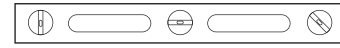
Tournevis Phillips/A tête plate



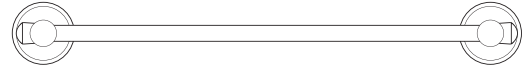
Perceuse électrique



Marteau



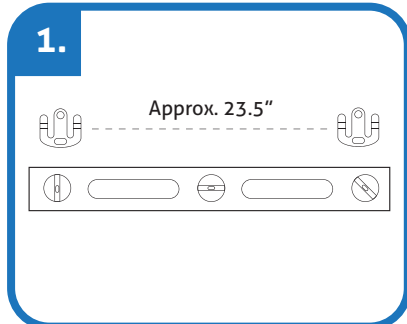
Niveau



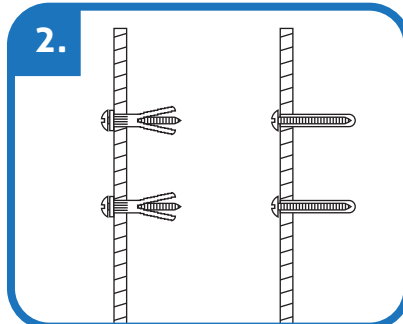
Accessoires

### Installation:

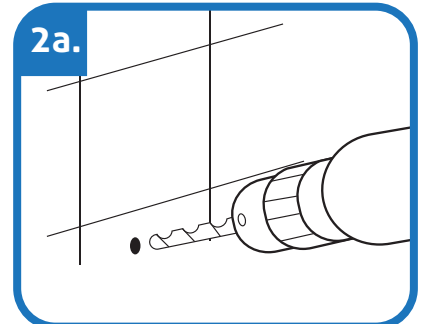
Merci de suivre les étapes suivantes.



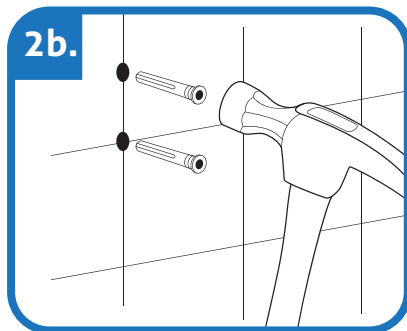
**1.**  
**Pour les porte-serviettes :** Mesurez la distance entre les plaques de montage à l'aide d'un mètre ruban et d'un niveau. Marquez les points de vissage avec le bout du tournevis ou à l'aide d'un crayon. (Pour les autres accessoires, voir étape 2)



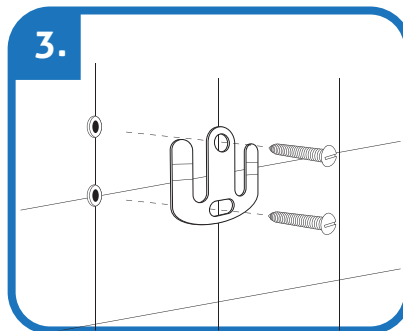
**2.**  
 Préparez les trous de fixation pour installer les plaques de montage en suivant l'une des alternatives ci-dessous : A. Fixation à une tige de support dans une plaque de plâtre. B. Fixation aux plaques de plâtre.



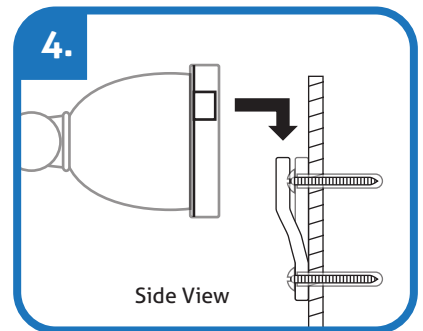
**2a.**  
**Fixation à une tige de support dans une plaque de plâtre :** Utilisez un embout de vissage plus petit que les vis pour pré-percer les trous.



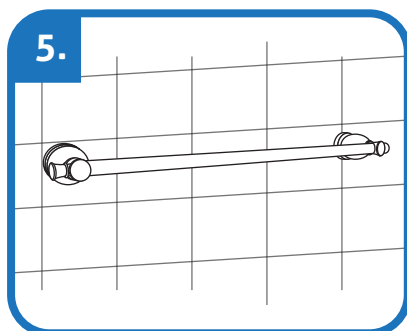
**2b.**  
**Fixation aux plaques de plâtre :** Utilisez une perceuse de taille appropriée pour les chevilles. Avec un marteau, enfoncez chaque cheville dans le mur.



**3.**  
 Fixez chaque plaque de montage au mur en vissant les trous de chevilles. (La plaque de base peut avoir un aspect différent de celui illustré ici.)



**4.**  
 Fixez l'accessoire sur la plaque de montage. Utilisez la clé allen fournie pour serrer la tête hexagonale située sur la face inférieure de l'accessoire pour fixer le produit.



L'accessoire est maintenant en place.

**Important :** Veuillez utiliser les chevilles beiges incluses pour l'installation aux plaques à plâtre seulement. Veuillez procéder comme indiqué ci-dessus, mais vissez simultanément la vis et la cheville beige dans le mur.

Pour l'installation sur carrelage de sol/mural, veuillez demander l'aide d'un professionnel à votre magasin de quincaillerie local ou consulter un fournisseur certifié. Veuillez noter que l'installation d'un carrelage nécessite un foret.