



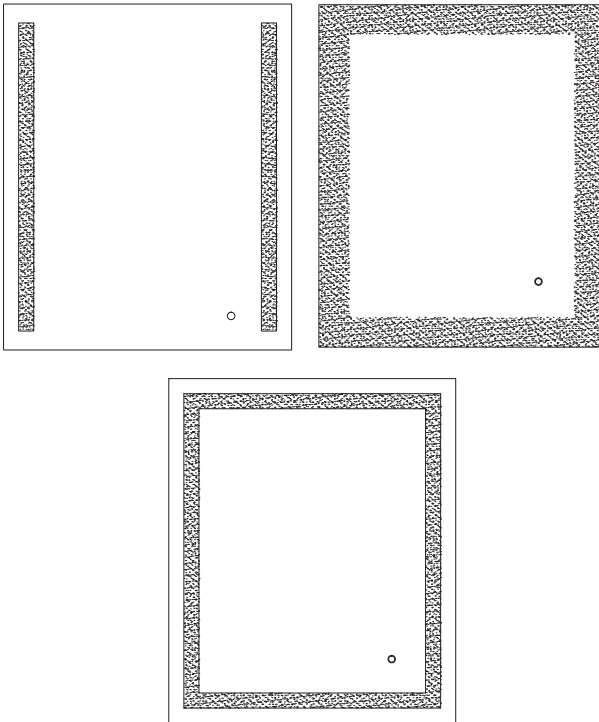
**Product Features:**

- Frameless backlit Mirror
- Extra thick frosted LED light
- Can be vertical or horizontal hanging
- Touch switch on & off
- Touch switch dim function
- Anti-fog pad

**LED Backlit Mirror**

- Sizes:** 12" W x 16" H (horizontal or vertical)  
24" W x 32" H (horizontal or vertical)  
30" W x 36" H (horizontal or vertical)

**Model:** Catella M09AT, Royal M12At, Edison M13AT, Swan M14AT



**For easy installation of your Dyconn Mirror please do the following:**  
Thoroughly read all instructions before installing the enclosed product.  
Read and take note of all safety, care, and maintenance information.

**PLEASE KEEP THIS INSTRUCTION MANUAL FOR FUTURE REFERENCE FOR PRODUCT OPERATION AND MAINTENANCE.**



# Product Description & Information

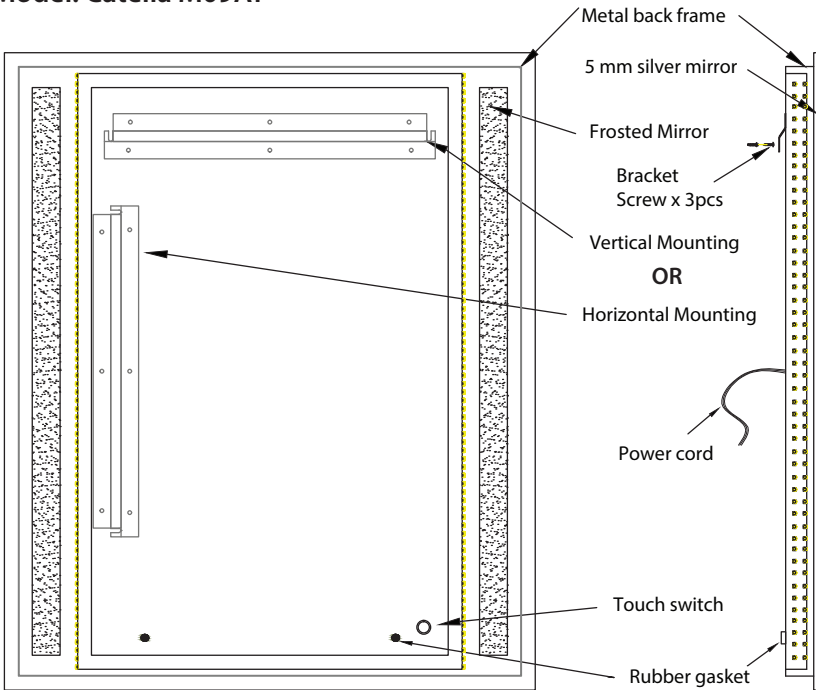
## Product Features:

- Frameless backlit Mirror
- Extra thick frosted LED light
- Can be vertical or horizontal hanging
- Touch switch on & off
- Touch switch dim function
- Anti-fog pad

## Package Content:

- LED backlit Mirror
- Screws
- Studs
- Mounting bracket

## Model: Catella M09AT

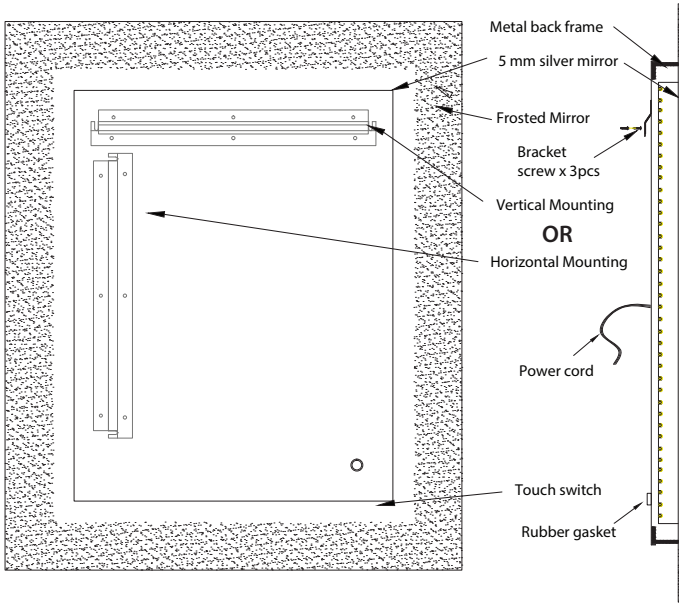


*Note: Only one mounting bracket is available , please choose either vertical or horizontal Mounting*

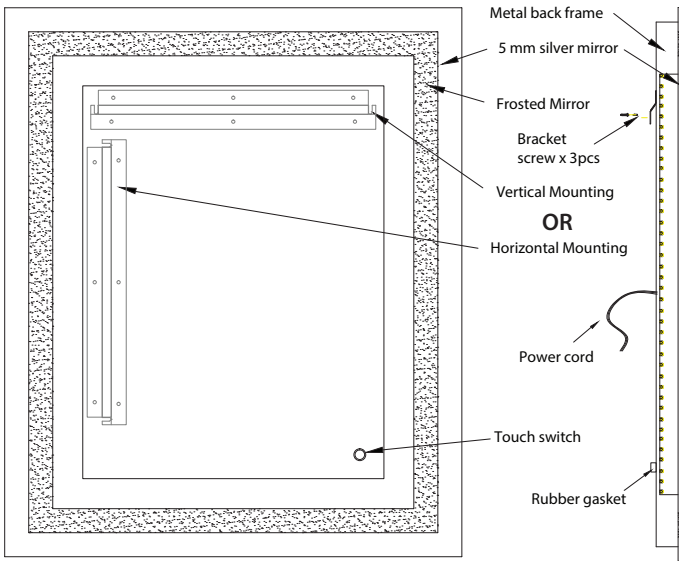
*\* All diagrams are for reference only. All model dimensions and proportions will vary.*

# Product Description & Information

## Model: Royal M12AT

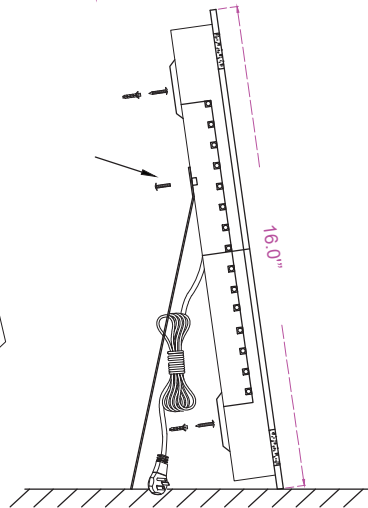
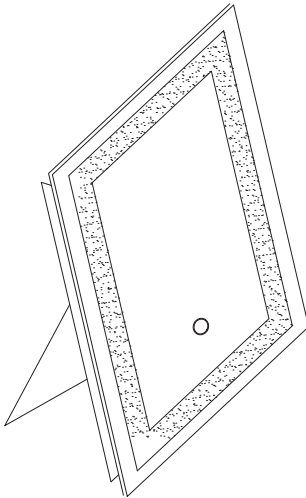
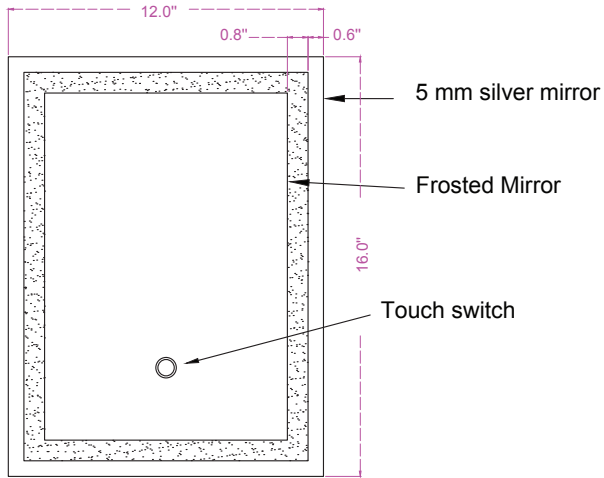


## Model: Edison M13AT



*Note: Only one mounting bracket is available, please choose either Vertical or Horizontal Mounting*

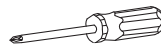
# Mini Mirror



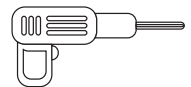
**Warning:** Always switch off the electrical supply at the mains during installation and maintenance.

**Do not switch on the electrical supply at the mains until the end of the installation.**

## Tools you will need:

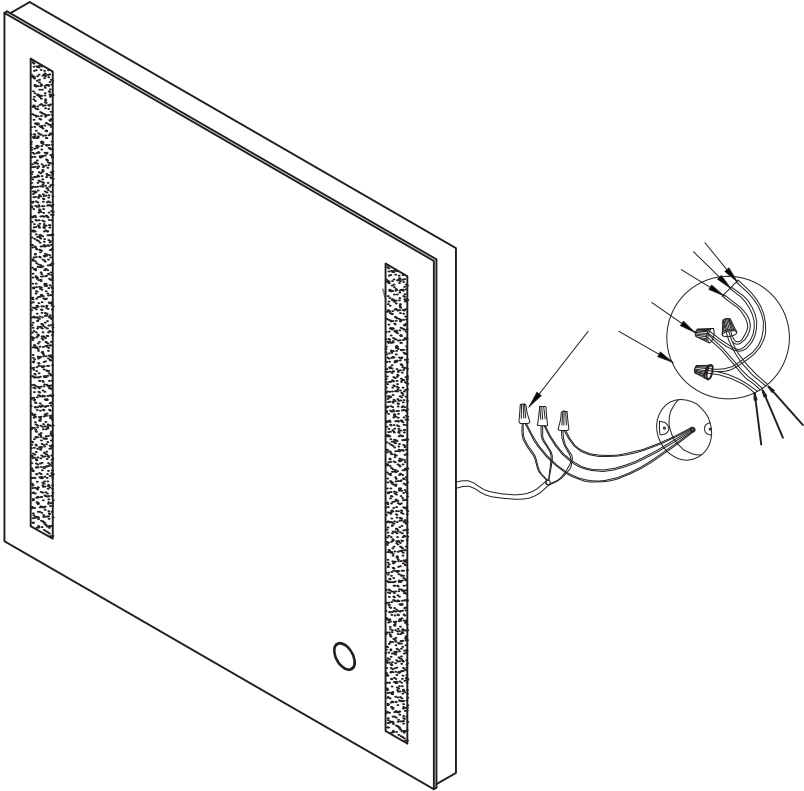


Phillips Screwdriver



Electronic Driller

# Installation Steps



## Step 1:

Using a I-Beam level to mount the included mounting bracket with 3 screws (using anchor when its installing on drywall, concrete or Tile surface).

## Step 2:

Make sure the circuit breaker for the power source of the mirror is off. The connect the neutral (White), hot (black) and ground (copper wire or Green) wire between the mirror and the junction box.

## Step 3:

Hang the mirror with desired placement (vertical or Horizontal) by placing the mirror's cut out on to the mounting bracket.

# Manufacturer Limited Warranty

All Dyconn Faucet products are manufactured and tested with the highest quality standards and rigorous quality control process. This warranty is limited to the non-commercial use of Dyconn Faucet products purchased and installed in the United States and Canada.

## Dyconn Faucet Brand Limited Warranty on Faucets and Kitchen/Bath Accessories

Dyconn Faucet warrants its faucet products to be free from manufacturing defects in material and workmanship during the normal non-commercial use for a period of (3) three years for all non-electrical component items and (1) one year for all electronic component related items (such as, but are not limited to, products like the sensor faucet and bidet toilet) from the initial purchase date by the original owner/end-user for personal household use. Dyconn Faucet also warrants its part and accessory products to be free from manufacturing defects in material and workmanship during the normal non-commercial use for a period of one (1) year from the initial purchase date by the original owner/end-user for personal household use. This warranty is non-transferable between homes or owners and only applicable for residential use. Any commercial or industrial use of Dyconn Faucet products automatically void the warranty. Any warranty claim must include the original sales receipt as proof of purchase from an Authorized Dealer or Distributor of Dyconn Faucet products. (Authorized Dealers can be found on the Dyconn Faucet website).

Dyconn Faucet recommends installation of all Dyconn Faucet products by licensed professionals. Dyconn Faucet will not be held responsible for any damages or product failure due to improper installation, misuse or the failure to adequately utilize a licensed professional. Proper care and maintenance for all products is standard, like any other household appliances and fixtures to ensure proper function and a lasting product. Instructions are provided in your manual on the proper care and maintenance of Dyconn Faucet products.

This warranty will not cover any damages that might be caused by the product. (In some instances, specific states do not allow for such limitations, therefore, this may not apply to all owners).

Any and all warranty claims must include the original sales receipt as proof of purchase from an Authorized Dealer or Distributor of Dyconn Faucet products. Please contact Dyconn Faucet Support or Sales Department for assistance with the verification process. Any product reported to Dyconn Faucet as defective will be repaired or replaced (with a product of equal value) at the company's discretion. If Dyconn Faucet is not able to replace or repair the product, Dyconn Faucet may elect to refund the original purchase price to the original purchaser in exchange for the product's return. Dyconn Faucet has full rights to inspect any Dyconn Faucet product reported as defective prior to repair or replacement. Any repair and replacement costs EXCLUDE shipping, labor for removal or re-installation, and any consequential or special damages associated with the return, replacement, and installation of your product. To ease the duration and financial burdens of the warranty process for our customers, Dyconn Faucet may request images and/or videos of products to assess the product's condition and determine the necessary replacement parts. Replacement parts and warranty claims may be obtained by contacting us using one of the following methods:

**Phone:** 1-855-239-2666 (in the U.S. and Canada)

**Email:** [info@dyconnfaucet.com](mailto:info@dyconnfaucet.com)

**Write to us:**  
Dyconn Faucet Warranty  
382 N. Lemon Avenue #122  
Walnut, CA 91789

Dyconn Faucet reserves the right to modify the warranty at any time, it being understood that any such modifications will not supersede warranty conditions that are applicable at the time of the original sale of products in question.

Though Dyconn Faucet products are certified by various agencies, Dyconn Faucet makes no implication that products comply with any or all local building or plumbing codes. It is the consumer's responsibility to determine any code compliances when installing and using Dyconn Faucet products.

### Limitations of Warranty:

The warranty shall not apply and be void for incorrect operating procedures, breakages and/or damages caused by fault through improper installation, carelessness, abuse, misuse, misapplication, improper maintenance and alteration of product; damages caused by chemicals, natural corrosion, accident, fire, flood, an act of God, or any casualty. Avoid abrasive cleaners, materials, steel wools and harsh chemicals as these will scratch, damage, and/or dull the products and/or finish of the products and void the warranty. The proper installation of product covered is the responsibility of the original owner/purchaser of the product. Dyconn Faucet neither installs nor supervises the installation nor hires contractors for this purpose; consequently, Dyconn Faucet cannot be held responsible for any default breakage, or damages caused thereby or resulting thereof, either directly or indirectly.

This warranty does not apply to products that have not been installed or operated in accordance with instructions supplied by Dyconn Faucet and all applicable rules, regulations, and legislation pertaining to such installations.

This warranty does not apply to commercial or industrial applications of Dyconn Faucet products.

Dyconn Faucet is not responsible or liable for personal injuries or deaths to any person for any direct, special, incidental, or consequential damage, loss of time, loss of profits, inconvenience, incidental expenses, labor or material charges, or any other cost resulting from the use of the product or equipment or pertaining to the application of the present warranty, or resulting from the removal or replacement of any product or element or part covered by this warranty.

In any case, Dyconn Faucet is not liable for any amount over and above the purchase price paid for the product by the original owner/end-user.

### Cleaning and Care

Care should be exercised when cleaning this product. Although its finish is extremely durable, it can be damaged by harsh abrasives and cleaning pads. To clean, use a light, non-abrasive cleaning solution or cleaning polish.









### Caractéristiques Du Produit:

Miroir Rétroéclairé Sans Cadre  
Lumière DEL ultra-épaisse givrée  
Peut être monté verticalement  
ou horizontalement  
Interrupteur tactile marche / arrêt  
Fonction de gradation tactile  
Pad Anti-buée

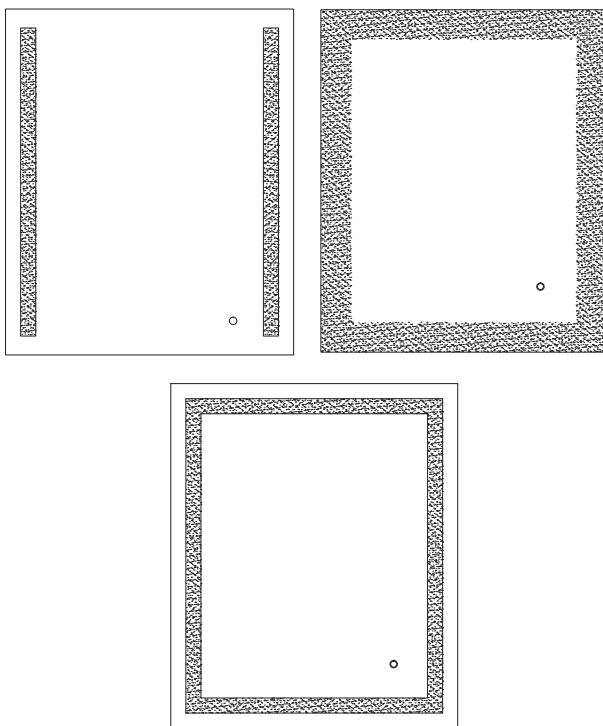
### Miroir Rétroéclairé DEL

Tailles: 12" W x 16"H (horizontal ou vertical)

24" W x 32"H (horizontal ou vertical)

30" W x 36"H (horizontal ou vertical)

Modèle: Catella M09AT, Royal M12At, Edison M13AT, Swan M14AT



**Pour une installation facile de votre miroir Dyconn, procédez comme suit:**

Lisez attentivement toutes les instructions avant d'installer le produit fourni.

Lisez et notez toutes les informations de sécurité, d'entretien et de maintenance

**VEUILLEZ CONSERVER CE MANUEL D'UTILISATION POUR RÉFÉRENCE ULTÉRIEURE SUR LE FONCTIONNEMENT ET LA MAINTENANCE DU PRODUIT**



# Description Du Produit Et Informations

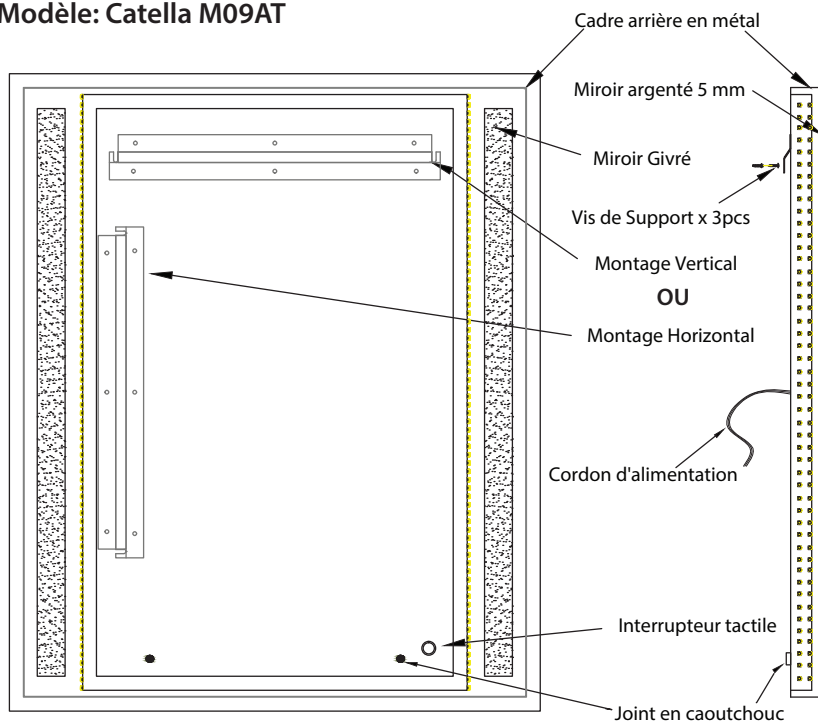
## Caractéristiques Du Produit:

- Miroir Rétroéclairé Sans Cadre
- Lumière DEL ultra-épaisse givrée
- Peut être monté verticalement ou horizontalement
- Interrupteur tactile marche / arrêt
- Fonction de gradation tactile
- Pad Anti-buée

## Contenu de l'Emballage :

- Miroir Rétroéclairé DEL
- Vis
- Goujons
- Support de montage

## Modèle: Catella M09AT

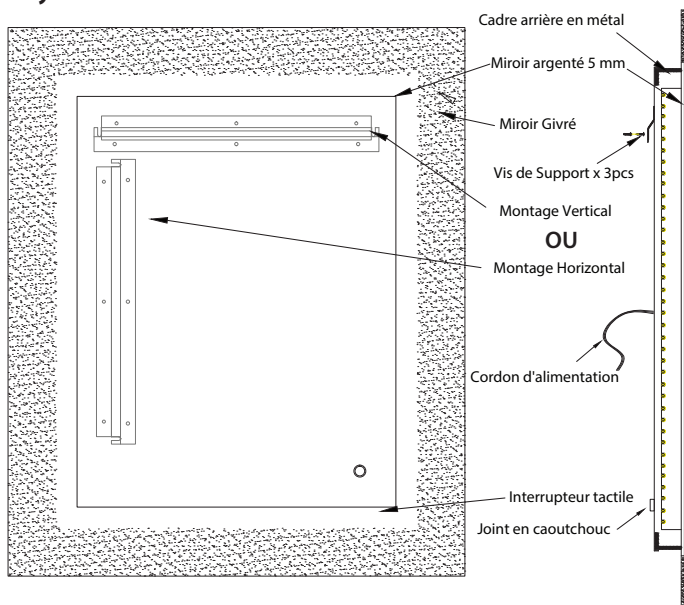


*Remarque: Un seul support de montage est disponible. Veuillez choisir soit montage vertical ou montage horizontal.*

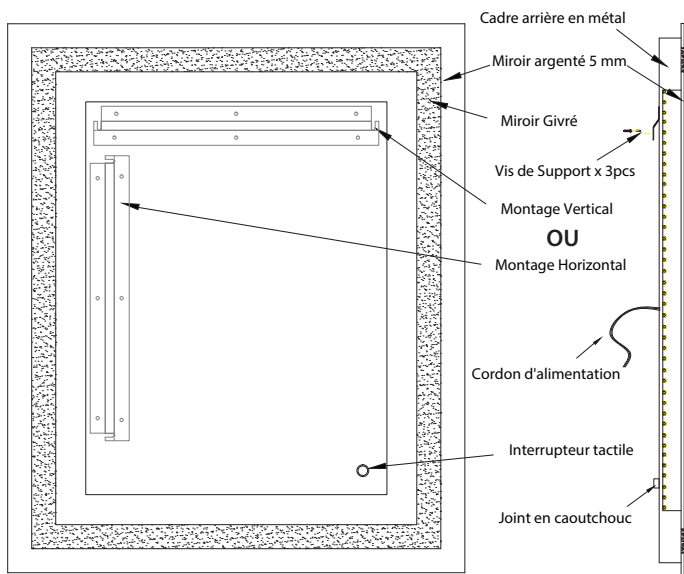
*\* Tous les diagrammes sont pour référence seulement. Toutes les dimensions et les proportions du modèle varieront.*

# Description Du Produit Et Informations

## Modèle: Royal M12AT

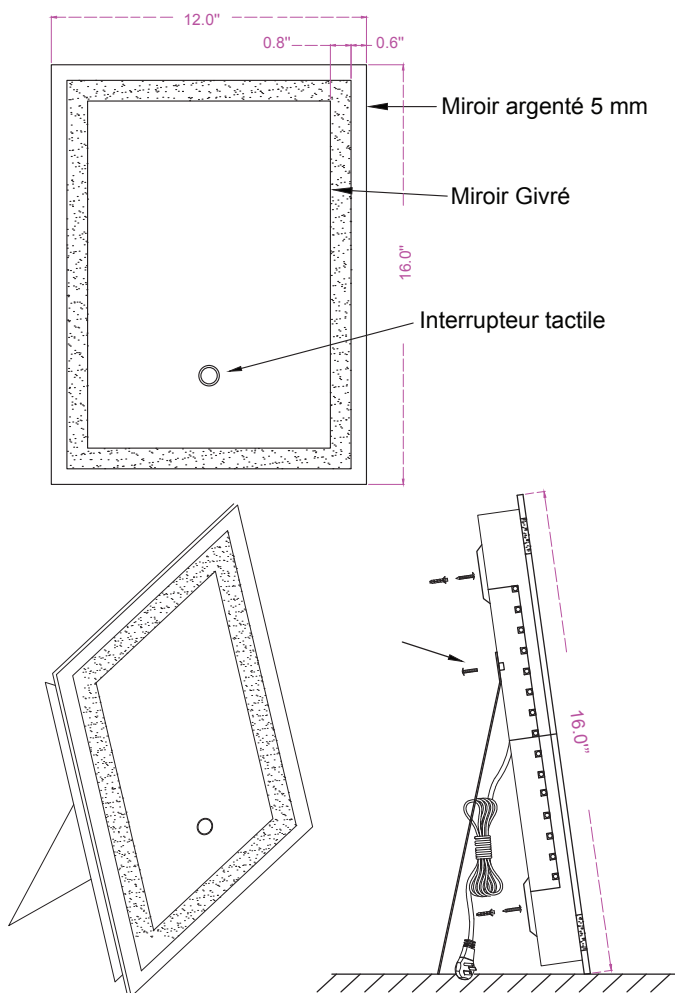


## Model: Edison M13AT



*Remarque: Un seul support de montage est disponible. Veuillez choisir soit montage vertical ou montage horizontal.*

## Mini Miroir



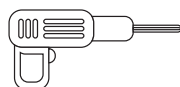
**Avvertimento: Sempre tagliare l'alimentazione elettrica al settore durante l'installazione e l'assistenza.**

**Ne mettez pas l'alimentation électrique sous tension jusqu'à la fin de l'installation.**

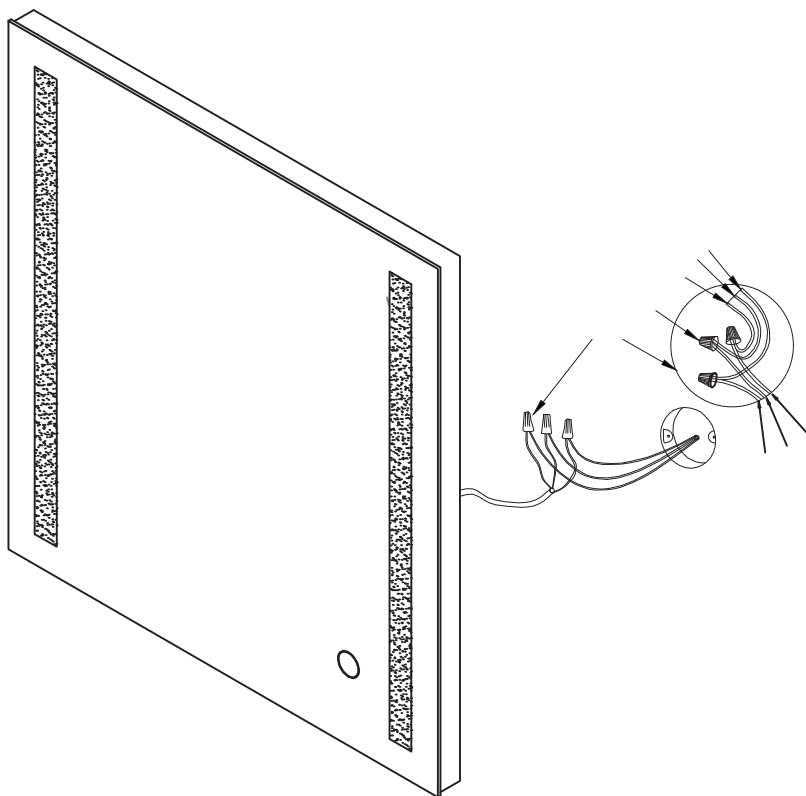
## Outillage nécessaire



Tournevis Phillips



Perceuse Électrique



## Étape 1:

En utilisant un niveau I-Beam pour fixer le support de montage fourni avec 3 vis (en utilisant une ancre lors de son installation sur une surface de cloison sèche, de béton ou de carrelage).

## Étape 2:

Assurez-vous que le disjoncteur de la source d'alimentation du miroir est sur fermé. Connectez le neutre (blanc), le vif (noir) et la terre (fil de cuivre ou vert) entre le miroir et la boîte de jonction.

## Étape 3:

Monter le miroir avec l'emplacement souhaité (vertical ou horizontal) en plaçant le découpage du miroir sur le support de montage.

Tous les produits Dyconn Faucet sont fabriqués et testés conformément aux normes de qualité les plus strictes et à un processus de contrôle qualité rigoureux. Cette garantie est limitée à l'utilisation non commerciale des produits Dyconn Faucet achetés et installés aux États-Unis et au Canada.

## Garantie Limitée De La Marque Dyconn Faucet Sur Les Robinets Et Accessoires De Cuisine / Salle De Bain

Dyconn Faucet garantit que ses produits de robinetterie sont exempts de défauts de fabrication, de matériaux et de fabrication pendant l'utilisation normale non commerciale pendant une période de (3) trois ans pour tous les composants non électriques et (1) un an pour tous les éléments liés aux composants électroniques (tels que, sans s'y limiter, des produits tels que le robinet à capteur et les toilettes bidet) à compter de la date d'achat initiale par le propriétaire / utilisateur final d'origine pour un usage domestique personnel. Dyconn Faucet garantit également que ses produits, pièces et accessoires, sont exempts de défauts de fabrication, de matériaux et de fabrication pendant l'utilisation non commerciale normale pendant une période d'un (1) an à compter de la date d'achat initiale par le propriétaire / utilisateur final pour un usage domestique personnel. Cette garantie est non transférable entre les maisons ou les propriétaires et applicables uniquement à des fins résidentielles. Toute utilisation commerciale ou industrielle des produits Dyconn Faucet annule automatiquement la garantie. Toute demande de garantie doit inclure la facture originale comme preuve d'achat auprès d'un Concessionnaire Autorisé ou Distributeur de produits Dyconn Faucet. (Les Concessionnaires Agréés se trouvent sur le site Web de Dyconn Faucet).

Dyconn Faucet recommande l'installation de tous les produits Dyconn Faucet par des professionnels agréés. Dyconn Faucet ne sera pas tenu responsable pour tout dommage ou défaillance du produit dû à une installation incorrecte, à une mauvaise utilisation ou à la non-utilisation adéquate d'un professionnel agréé. Un bon entretien pour tous les produits est standard, comme tout autre appareil électroménager et accessoires pour assurer le bon fonctionnement et un produit durable. Des instructions sont fournies dans votre manuel pour l'entretien et la maintenance des produits de robinets Dyconn.

Cette garantie ne couvre pas les dommages qui pourraient être causés par le produit. (Dans certains cas, des États spécifiques ne permettent pas de telles limitations. Par conséquent, cela peut ne pas s'appliquer à tous les propriétaires).

Toute demande de garantie doit inclure la facture originale comme preuve d'achat auprès d'un Concessionnaire Autorisé ou Distributeur de produits Dyconn Faucet. Veuillez contacter le Service d'Assistance ou le Service Des Ventes de Dyconn Faucet pour obtenir de l'aide dans le processus de vérification. Tout produit rapporté à Dyconn Faucet comme défectueux sera réparé ou remplacé (par un produit de valeur égale) à la discrétion de la compagnie. Si Dyconn Faucet n'est pas en mesure de remplacer ou de réparer le produit, Dyconn Faucet peut choisir de rembourser le prix d'achat initial à l'acheteur d'origine en échange du retour du produit. Dyconn Faucet a le plein droit d'inspecter tout produit Dyconn Faucet rapporté comme défectueux avant de le réparer ou de le remplacer. Tous les coûts de réparation et de remplacement EXCLUENT les frais d'expédition, de main-d'œuvre pour le retrait ou la réinstallation, ainsi que de tout dommage indirect ou particulier associé au retour, au remplacement et à l'installation de votre produit. Pour alléger la durée et la charge financière du processus de garantie pour nos clients, Dyconn Faucet peut demander des images et / ou des vidéos de produits afin d'évaluer leur état et de déterminer les pièces de rechange nécessaires. Les pièces de rechange et les demandes de garantie peuvent être obtenues en nous contactant via l'une des méthodes suivantes:

**Téléphone:** 1-855-239-2666 (aux États-Unis et au Canada)

**Courriel:** [info@dyconnfaucet.com](mailto:info@dyconnfaucet.com)

**Nous écrire:**  
Garantie Dyconn Faucet  
382 N. Lemon Avenue #122  
Walnut, CA 91789

Dyconn Faucet se réserve le droit de modifier la garantie à tout moment, étant entendu que de telles modifications ne remplaceront pas les conditions de la garantie en vigueur au moment de la vente initiale des produits en question.

Bien que les produits Dyconn Faucet soient certifiés par diverses agences, Dyconn Faucet n'implique pas que les produits sont conformes à tous les codes locaux de construction ou de plomberie. C'est la responsabilité du consommateur de déterminer toute conformité du code de l'installation et l'utilisation de produits Dyconn Faucet.

### Limites de la Garantie:

La garantie ne s'applique pas et est annulée pour les procédures de fonctionnement incorrectes, les ruptures et / ou les dommages causés par une faute due à une installation incorrecte, à la négligence, à un usage abusif, à une mauvaise utilisation, à une mauvaise application, à un mauvais entretien ou à une modification du produit; dommages causés par des produits chimiques, la corrosion naturelle, un accident, un incendie, une inondation, un cas de force majeure ou toute autre victime. Évitez les nettoyeurs et matériaux abrasifs, les laines d'acier et les produits chimiques agressifs car ils risquent de rayer, d'endommager, et/ou de ternir les produits et/ou la finition des produits et annuler la garantie. L'installation correcte du produit visé est la responsabilité du propriétaire/acheteur original du produit. Dyconn Faucet n'installe ni ne supervise l'installation, ni ne fait appel à des sous-traitants à cette fin; par conséquent, Dyconn Faucet ne peut être tenu responsable de tout bris par défaut ou dommage causé par ce fait ou en résultant, directement ou indirectement.

Cette garantie ne s'applique pas aux produits qui n'ont pas été installés ou utilisés conformément aux instructions fournies par Dyconn Faucet et toutes les règles, les règlements et les lois relatives à ces installations.

Cette garantie ne s'applique pas aux applications commerciales ou industrielles des produits Dyconn Faucet.

Dyconn Faucet n'est pas responsable des dommages corporels ou de décès de toute personne pour tout dommage direct, spécial, accessoire ou consécutif, perte de temps, perte de profits, les inconvénients, les frais accessoires, les frais de main-d'œuvre ou de matériel, ou tout autre coût résultant de l'utilisation du produit ou de l'équipement ou se rapportant à l'application de la présente garantie, ou résultant de l'enlèvement ou le remplacement d'un produit ou d'un élément ou d'une pièce couverte par cette garantie.

Dans tous les cas, Dyconn Faucet ne peut être tenu responsable de tout montant supérieur au prix d'achat payé pour le produit par le propriétaire / utilisateur final d'origine.

### Nettoyage et Entretien

Des précautions doivent être prises lors du nettoyage de ce produit. Même si son fini est extrêmement durable, il peut être endommagé par des abrasifs durs et tampons de nettoyage. Pour le nettoyer, utilisez une solution de nettoyage ou un poli de nettoyage non abrasive.

