

English

CORDLESS 2" FAUX WOOD BLIND



SAFETY INFORMATION

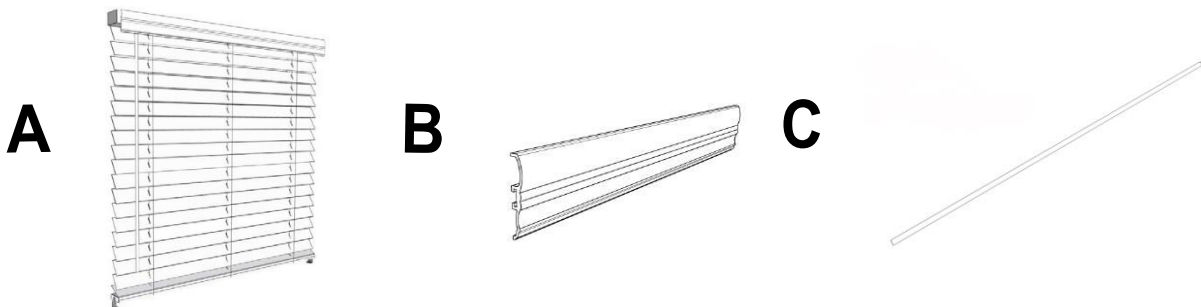
Please read and understand these instructions before attempting to assemble, install, or operate this product.

INSTALLATION INSTRUCTIONS:

Step 1: Check Package Contents

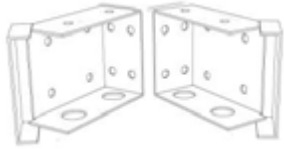
Before installing your blind, make sure all parts listed below are present. If any part is missing or damaged, please do not assemble, install, or operate. To request replacement parts, contact customer service at 1-877-804-5504, Monday through Friday from 8:30 a.m. to 5:00 p.m. EST.

Contents include:

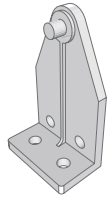


- A. Blind x 1
 - B. Valance x 1
 - C. Wand x 1
- Mounting Hardware Kit

Mounting Hardware Kit includes:



AA



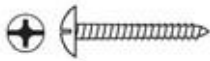
BB



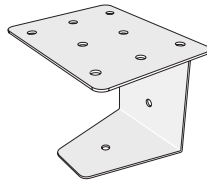
CC



DD



EE



FF



GG

<u>Part</u>	<u>Quantity</u>
AA. Mounting Bracket	2
BB. Hold Down Bracket	2
CC. Medium Screw	4
DD. Valance Connector	2
EE. Large Screw	4 (23 in. to 28 in. widths) 6 (29 in. to 36 in. widths) 8 (39 in. to 47 in. widths) 10 (48 in. to 72 in. widths)
FF. Center Bracket	1 (29 in. to 36 in.) 2 (39 in. to 47 in.) 3 (48 in. to 72 in.)
GG. Valance Clip	2 (23 in. to 36 in.) 3 (39 in. to 47 in.) 4 (48 in. to 72 in.)

Step 2: Gather Additional Tools Required

The following tools are not included, but will be needed to complete your installation.

*Measuring Tape

*Drill with 1/16-inch bit

*Pencil

*Phillips-Head screwdriver

*Level

*Safety goggles

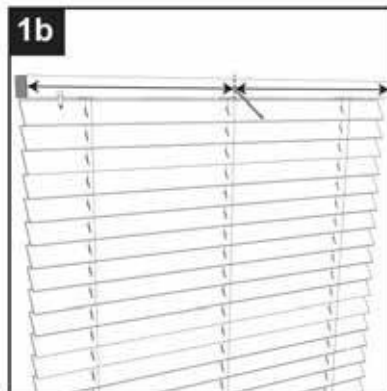
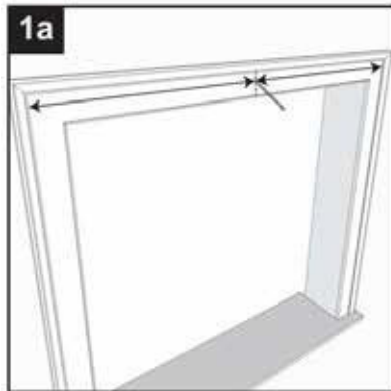
*Step ladder (optional)

Step 3: Assemble the Blind(s)

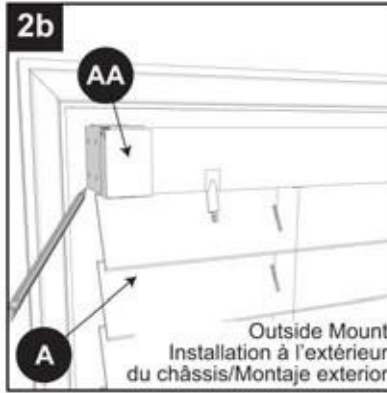
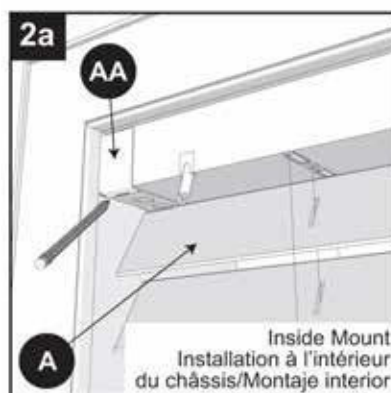
Estimated Assembly Time: 30 minutes

The blind may be installed either inside or outside the window frame.

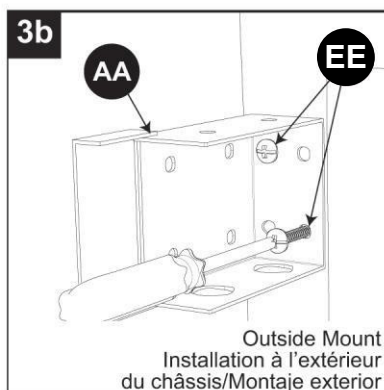
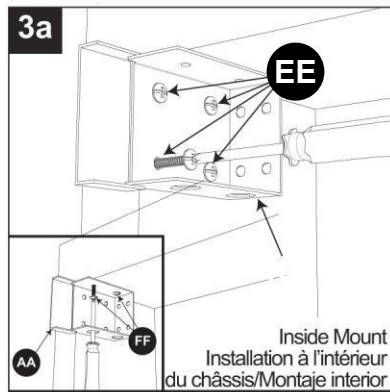
1. Mark center of window opening and center of blind (A) with a pencil.



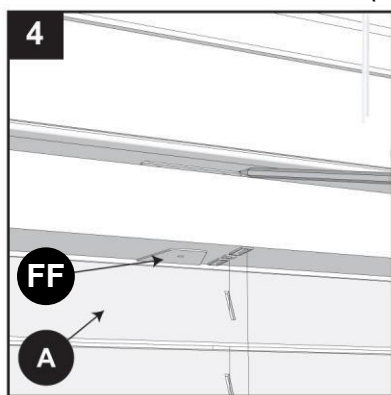
2. Slide mounting brackets (AA) on each end of the blind (A) headrail. Position blind (A) in window, on either the inside or outside, and align center marks. Mark position of mounting brackets (AA) with a pencil.



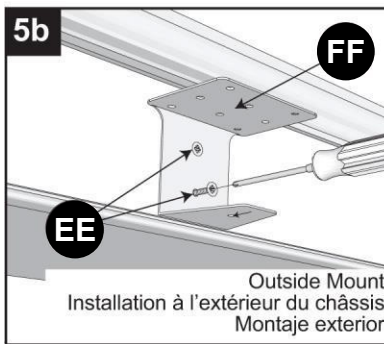
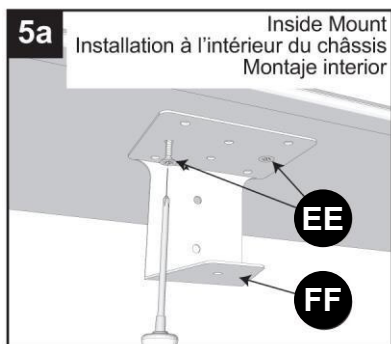
3. Remove mounting brackets (AA) from blind (A). Pre-drill holes with 1/16-inch drill bit. Align with holes and attach to window frame or wall using large screws (EE). Choose 2 diagonal holes that work best for your window frame or wall.



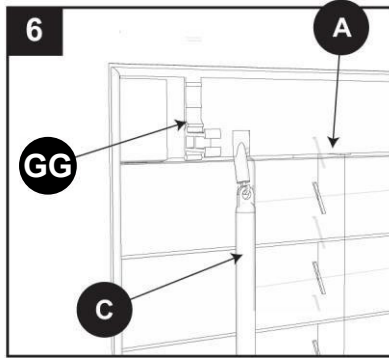
4. Slide center bracket (FF) onto headrail from back of blind (A). Temporarily hang blind (A) by sliding headrail into attached mounting brackets (AA). Mark location of center bracket (FF) with pencil. Remove blind (A).



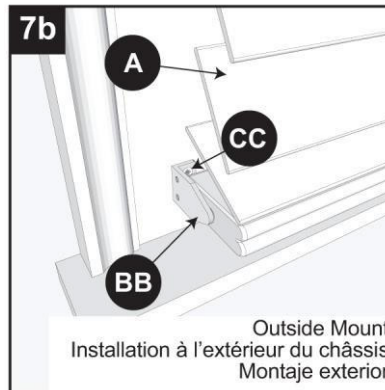
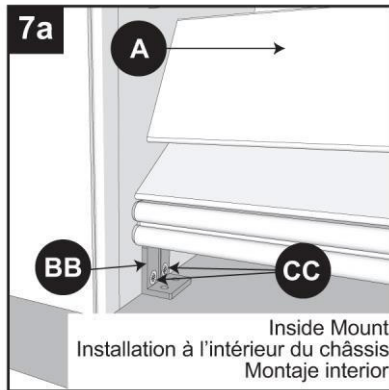
5. Align center bracket (FF) with pencil marks and attach using large screws (EE); pre-drill holes with 1/16 inch drill bit. Next, hang blind (A) and snap the locking tab of the mounting bracket (AA).



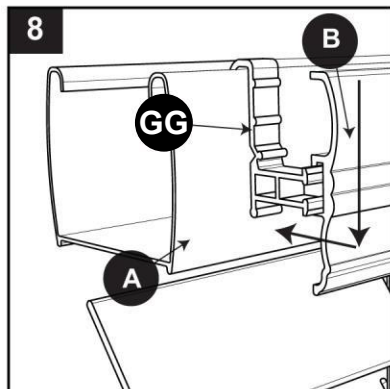
6. Attach valance clips (GG) to blind (A) headrail (optional). Install the wand (C) to the wand hook attached to the blind (A) headrail.



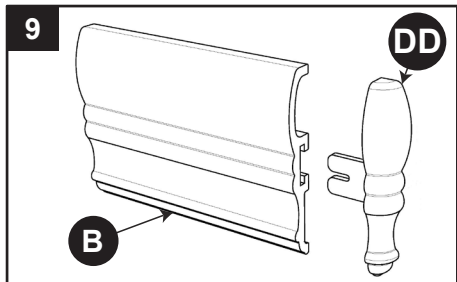
7. **OPTIONAL:** To install hold down brackets (BB), lower blind (A) to desired position. Screw the hold down brackets (BB) into the wall or windowsill using medium screws (CC) and attach blind (A) at the hole in the cap on the bottom rail.



8. **OPTIONAL:** Slide valance (B) onto valance clips (GG) as needed to center valance (B).

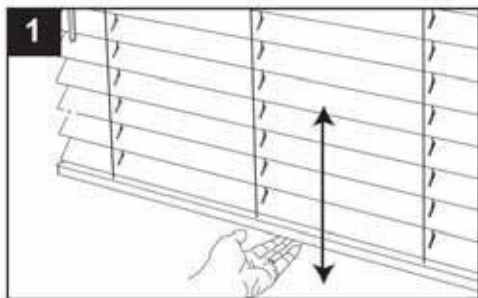


9. **OPTIONAL:** When mounting the blinds outside the window frame, valance returns (EE) will cover the ends of the headrail. Attach valance returns (EE) to each end of valance (B) using valance connectors (DD).

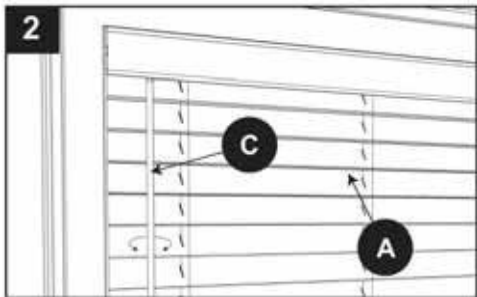


Step 4. Learn How to Operate Your Blind(s)

1. Raise or lower the blind (A) by lifting or lowering the bottom rail to the desired height.



2. Open or close the blind (A) slats by turning the wand (C) until the slats are opened or closed to the desired amount.



CLEANING INSTRUCTIONS:

Clean using damp cloth or vacuum using proper attachments or duster.

REPLACEMENT PARTS:

If you require replacement parts, contact customer service at 1-877-804-5504, Monday through Friday from 8:30 a.m. to 5:00 p.m. EST. Please be sure to provide the following information, if possible:

- *The complete model or item number of your product
- *A description of the product
- *The description of the part needed

ONE-YEAR LIMITED WARRANTY

For a period of one (1) year from the date of purchase, the manufacturer will replace this window covering with one of equal value, if this window covering is found to be defective in material or workmanship. This warranty does not cover damage of defects caused by or resulting from improper maintenance, negligent or improper use, abuse, misuse, neglect, accidents, act of God, alteration, commercial use, installation, removal, or reinstallation. This warranty is restricted to normal consumer use within the United States and Canada. To obtain warranty service, contact our customer service department at 1-877-804-5504.

QUESTIONS?

Contact customer service at 1-877-804-5504, Monday through Friday from 8:30 a.m. to 5:00 p.m. EST.

Printed in China

français

STORE SIMILI-BOIS SANS CORDON DE 2 PO



INFORMATION SÉCURITAIRE

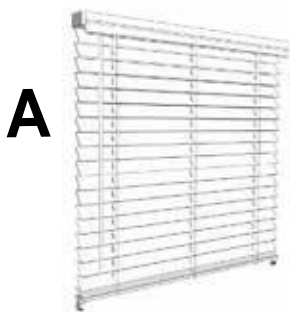
S'il vous plaît lire et comprendre ces instructions avant de tenter d'assembler, d'installer ou d'utiliser ce produit.

INSTRUCTIONS D'INSTALLATION:

Étape 1: Vérifiez le contenu du paquet

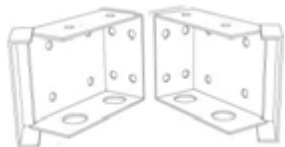
Avant d'installer votre store, assurez-vous que toutes les pièces énumérées ci-dessous sont présents. Si une partie est manquant ou endommagé, s'il vous plaît ne pas monter, installer, ou de faire fonctionner. Pour demander des pièces de rechange, service à la clientèle de contact au 1-877-804-5504, du lundi au vendredi de 8h30 à 5:00 pm.

Au sommaire:

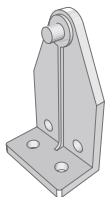


- A. Store x 1
 - B. Cantonnière x 1
 - C. Baguette magique x 1
- Kit de montage de matériel

Un kit de montage comprend:



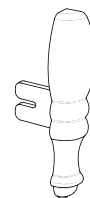
AA



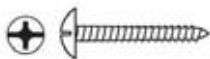
BB



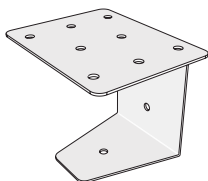
CC



DD



EE



FF



GG

Partie

- AA. Support de montage
- BB. Maintenez le support
- CC. Vis moyenne
- DD. Connecteur cantonnière

Quantité

	2
	2
	4
	2
EE. Grande vis	4 (23 po. - 28 po.) (58, 42 cm - 71, 12 cm)
	6 (29 po. - 36 po.) (73, 66 cm - 91, 44 cm)
	8 (39 po. - 47 po.) (99, 06 cm - 119, 38 cm)
	10 (48 po. - 72 po.) (121, 92 cm - 182, 88 cm)
FF. Support central	1 (29 po. - 36 po.) (73, 66 cm - 91, 44 cm)
	2 (39 po. - 47 po.) (99, 06 cm - 119, 38 cm)
	3 (48 po. - 72 po.) (121, 92 cm - 182, 88 cm)
GG. Cantonnière Clip	2 (23 po. - 36 po.) (58, 42 cm - 91, 44 cm)
	3 (39 po. - 47 po.) (99, 06 cm - 119, 38 cm)
	4 (48 po. - 72 po.) (121, 92 cm - 182, 88 cm)

Étape 2: Rassembler les outils supplémentaires nécessaires

Les outils suivants ne sont pas inclus, mais seront nécessaires pour compléter votre installation:

*Crayon

*Tournevis cruciform

*Ruban à mesurer

*Niveau

*Des outils utiles (non inclus)

*Perceuse

*Foret 1/16

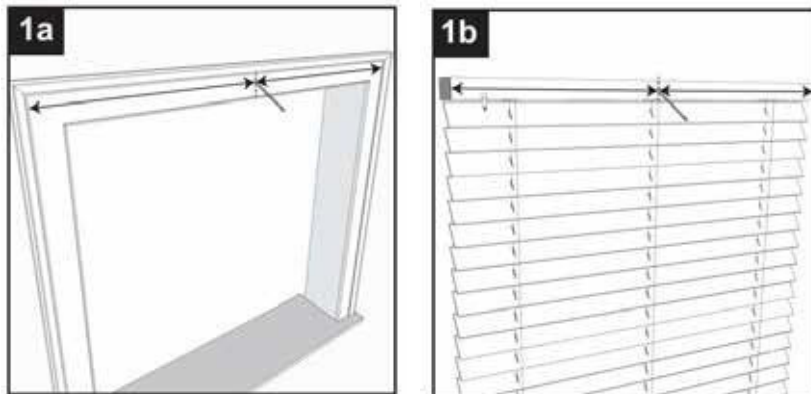
*Selles (en option)

Étape 3: Assembler aux stores

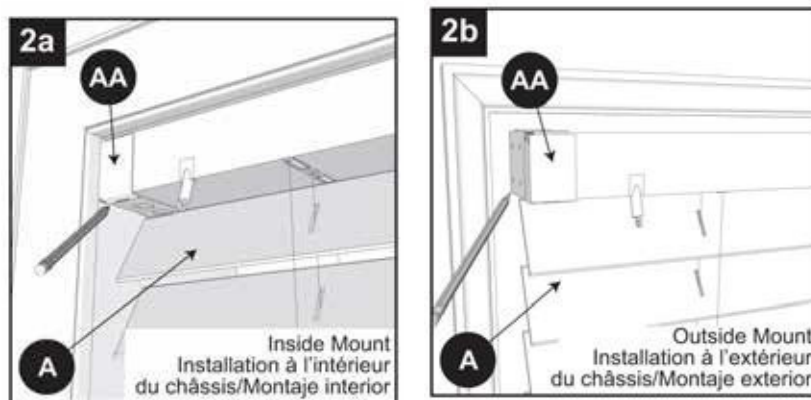
Estimation Assemblée Durée: 30 minutes

Le store peut être installé à l'intérieur ou à l'extérieur du cadre de la fenêtre.

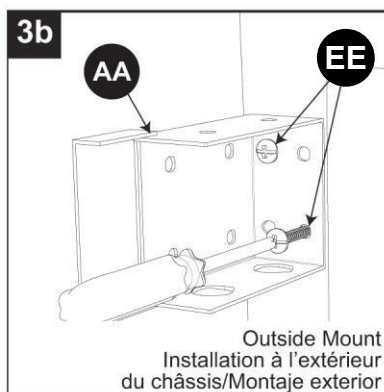
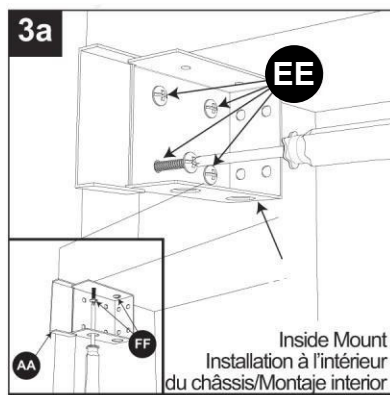
1. Avec un crayon (non inclus), marquez le centre de la fenêtre et le centre du store (A).



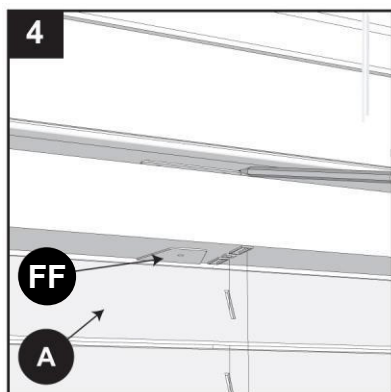
2. Supports coulissants de montage (AA) sur chaque extrémité du store (A) headrail. Position aveugle (A) dans la fenêtre, sur l'intérieur ou à l'extérieur, et aligner marques de centre. Marquer la position des supports de montage (AA) avec un crayon.



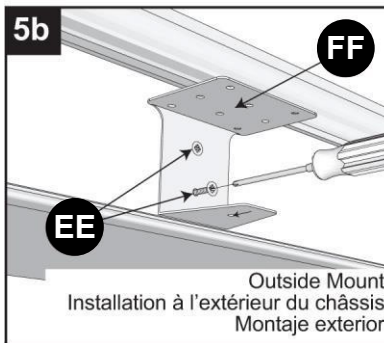
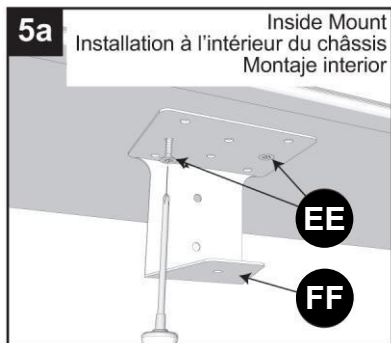
3. Retirez les supports de montage (AA) de blind (A). Percez des trous avec foret 1/16-inch. Aligner les trous et fixer au cadre de fenêtre ou mur à l'aide de grandes vis (EE). Choisissez 2 trous diagonal qui fonctionnent le mieux pour votre cadre de fenetre ou mur.



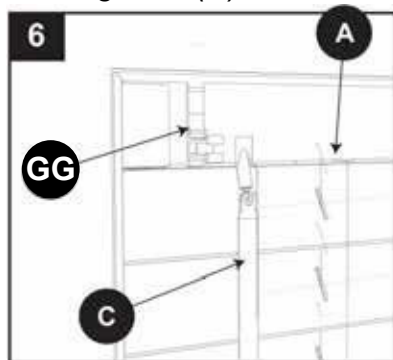
4. Support central de diapositives (FF) sur headrail de l'arrière du store (A). Temporairement aveugle accrocher (A) par headrail glisser dans le montage ci-joint consoles (AA). Marquer l'emplacement du support central (FF avec un crayon). Retirer.



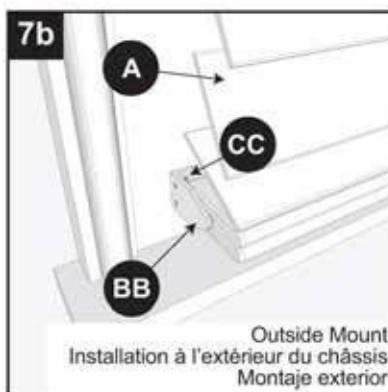
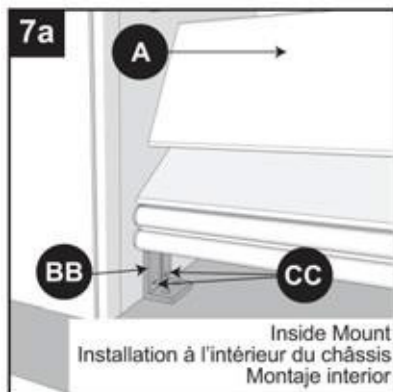
5. Aligner le support central (FF) avec des marques de crayon et fixer en utilisant un grande vis (EE); trous pré-percer avec 1/16 po. foret. Ensuite, accrocher aveugle (A) et enclencher la languette de verrouillage du support de montage (AA).



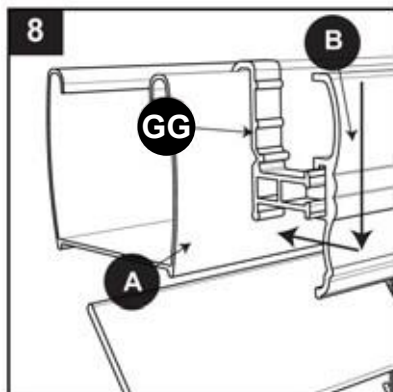
6. Joindre cantonnière clips (GG) aux aveugles (A) headrail (en option). Installer la baguette (C) au crochet de baguette attachée aux aveugles (A) headrail.



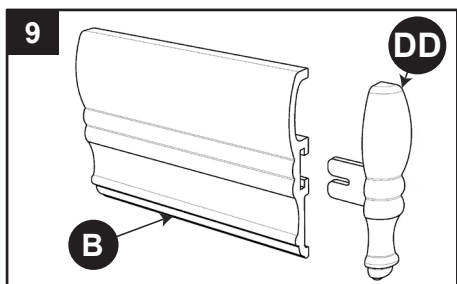
7. **EN OPTION:** Pour installer maintenez les supports (BB), aveugles inférieur (A) à désiré position. Vissez les cales vers le bas entre parenthèses (BB) dans le mur ou windowsill en utilisant des vis moyennes (CC) et joindre aveugles (A) au niveau du trou dans le bouchonle rail inférieur.



8. **EN OPTION:** Slide cantonnière (B) sur des clips cantonnière (GG) que nécessaire pour le centre cantonnière (B).

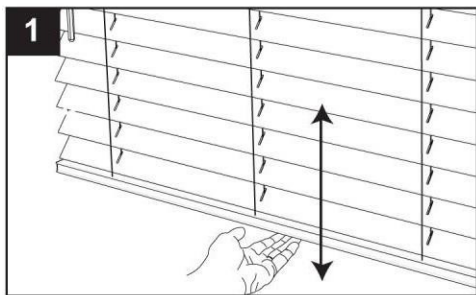


9. **EN OPTION:** Lors du montage des stores en dehors du cadre de la fenêtre, cantonnière retours (EE) couvriront les extrémités du caisson. Fixer les retours de cantonniere (EE) à chaque extrémité de cantonnière (B) en utilisant des connecteurs de cantonnière (DD).

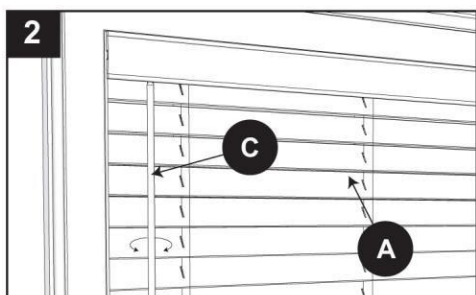


Étape 4. Apprenez comment faire fonctionner vos stores

1. Augmenter ou baisser le store (A) en soulevant ou en abaissant le rail inférieur à la hauteur désirée.



2. Ouvrir ou fermer les (A) lamelles de store en tournant la baguette (C) jusqu'à ce que les lamelles sont ouvertes ou fermées à la quantité désirée.



INSTRUCTIONS DE NETTOYAGE

Nettoyer avec un chiffon humide ou un aspirateur en utilisant des pièces jointes ou plumeau appropriées.

PIÈCES DE RECHANGE

Si vous avez besoin des pièces de rechange, le service à la clientèle de contact au 1-877-804-5504, du lundi au vendredi 08h30-17 heures 00 HNE. S'il vous plaît assurez-vous de fournir les informations suivantes, si possible:

- *Le modèle ou numéro d'article complet de votre produit.
- *Une description du produit.
- *Le descriptif de la partie nécessaire.

UN AN GARANTIE LIMITÉE

Pour une période d'un (1) an à compter de la date d'achat, le fabricant remplacera cette fenêtre couvrant avec une valeur égale, si cette fenêtre revêtement se trouve à un défaut matériel ou de fabrication. Cette garantie ne couvre pas les dommages causés par des défauts ou résultant d'une mauvaise l'entretien, l'utilisation négligente ou incorrecte, abus, négligence, accidents, acte de Dieu, l'altération, l'utilisation commerciale, l'installation. Cette garantie est limitée à l'utilisation normale aux États-Unis et au Canada. Pour obtenir la garantie service, communiquez avec notre service à la clientèle au 1-877-804-5504.

LES QUESTIONS?

Contactez le service à la clientèle au 1-877-804-5504, du lundi au vendredi 08:30-17h00

Imprimé en Chine

Español
SIN CABLE 2 " imitación de madera CIEGO



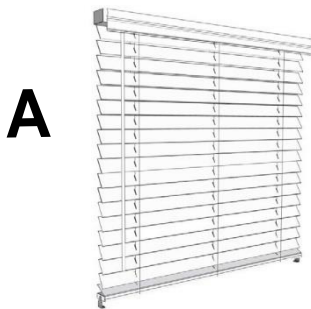
INFORMACIÓN DE SEGURIDAD

Por favor, lea y comprenda estas instrucciones antes de intentar ensamblar, instalar o utilizar este producto.

INSTRUCCIONES DE INSTALACIÓN:

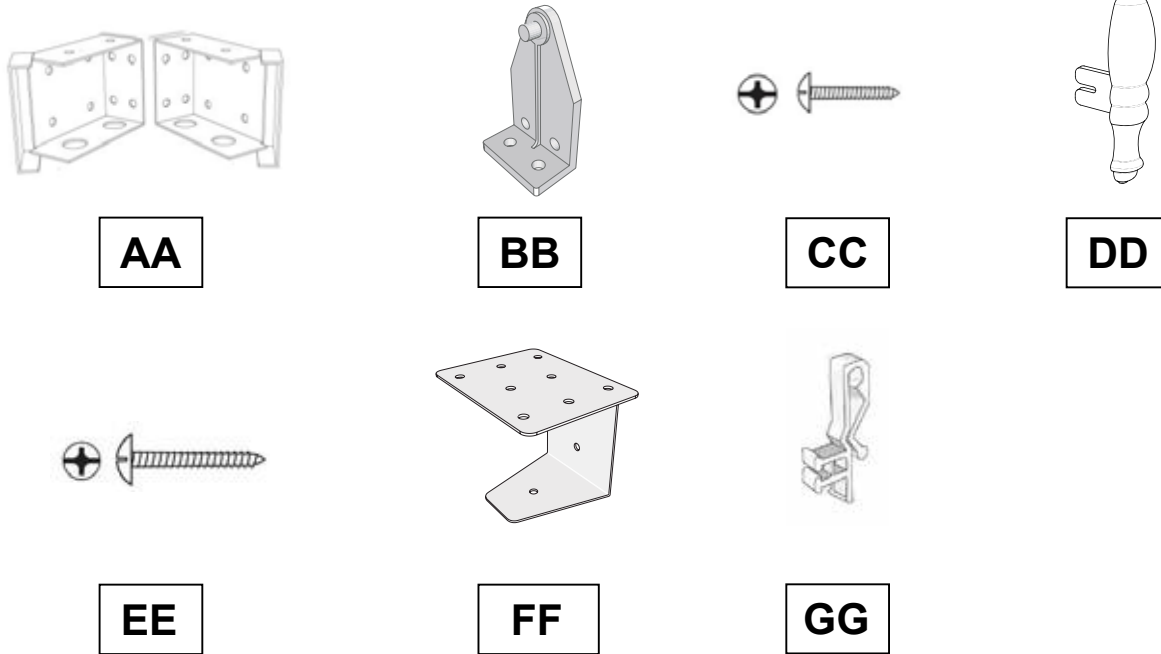
Paso 1: Verificar contenido del paquete

Antes de instalar la persiana, asegúrese de que todas las piezas enumeradas a continuación están presentes. Si cualquier parte falta o está dañado, por favor, no montar, instalar, operar o. A partes petición de recambio, servicio al cliente al 1-877-804-5504, de lunes a viernes de 8:30 am a 17:00 EST.



- A. Persiana 1
- B. Doselera x 1
- C. Varita mágica x 1
- Kit de hardware de montaje

Kit de montaje de hardware incluye:



<u>Parte</u>	<u>Cantidad</u>
AA. Soporte de montaje	2
BB. Sostén	2
CC. Tornillos medianos	4
DD. Cenefa conector	2
EE. Tornillo grande	4 (23 pulg. - 36 pulg.) (58, 42 cm - 91, 44 cm) 6 (29 pulg. - 36 pulg.) (73, 66 cm - 91, 44 cm) 8 (39 pulg. - 47 pulg.) (99, 06 cm - 119, 38 cm) 10 (48 pulg. - 72 pulg.) (121, 92 cm - 182, 88 cm)
FF. Soporte central	1 (29 pulg. - 36 pulg.) (73, 66 cm - 91, 44 cm) 2 (39 pulg. - 47 pulg.) (99, 06 cm - 119, 38 cm) 3 (48 pulg. - 72 pulg.) (121, 92 cm - 182, 88 cm)
GG. Clip de la cenefa	2 (23 pulg. - 36 pulg.) (58, 42 cm - 91, 44 cm) 3 (39 pulg. - 47 pulg.) (99, 06 cm - 119, 38 cm) 4 (48 pulg. - 72 pulg.) (121, 92 cm - 182, 88 cm)

Paso 2: Tenga a mano herramientas adicionales requeridos

Las siguientes herramientas no están incluidas, pero serán necesarios para completar la instalación:

*Una cinta de medir

*Taladrar con la broca de 1/16 pulgadas

*Lápiz

*Destornillador Phillips

*Nivel

*Gafas de seguridad

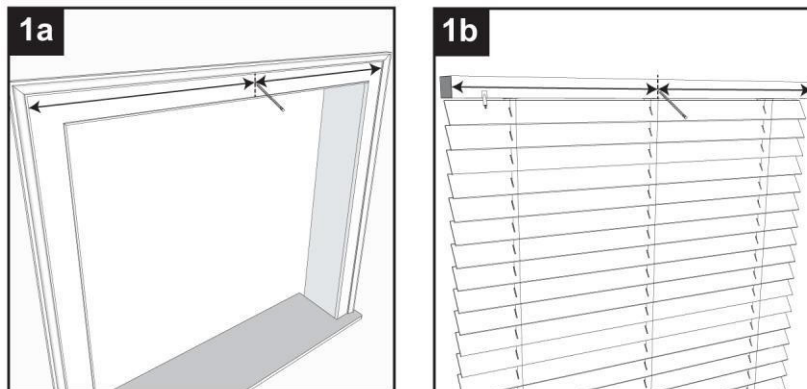
*Escalera de mano (opcional)

Paso 3: INSTRUCCIONES DE PERSIANAS

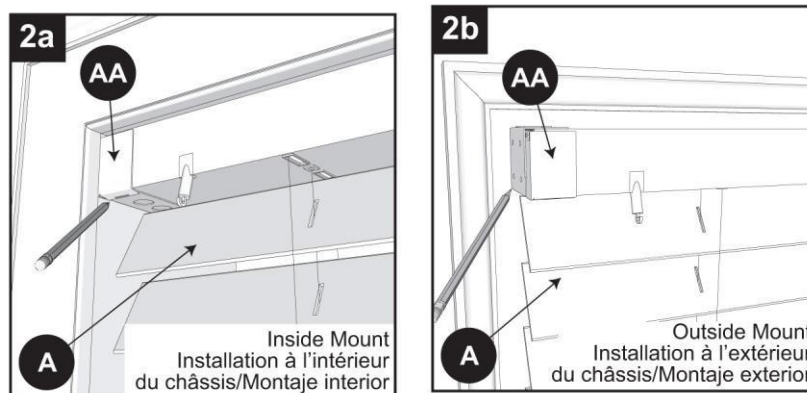
Tiempo de ensamblado estimado: 30 minutos.

La persiana se puede instalar ya sea dentro o fuera del marco de la ventana

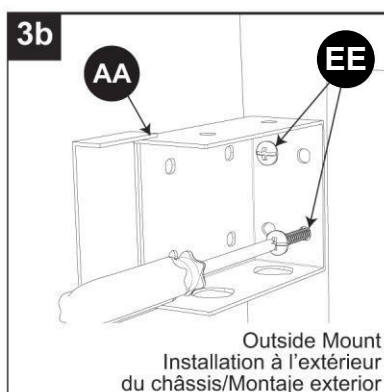
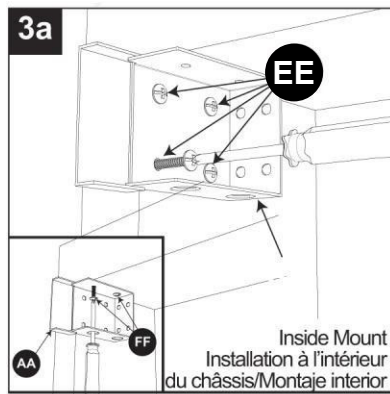
1. Marque el centro de la abertura de la ventana y el centro del ciego (A) con un lápiz.



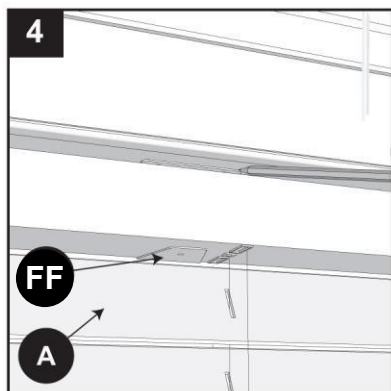
2. Ménsulas deslizantes de montaje (AA) en cada extremo del riel superior ciego (A). Ciega posición (A) en la ventana, ya sea en el interior o en el exterior, y alinear las marcas de centro. Marcar la posición de los soportes de montaje (AA) con un lápiz.



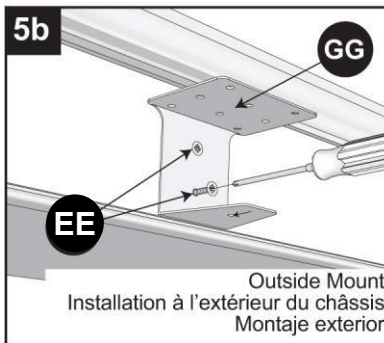
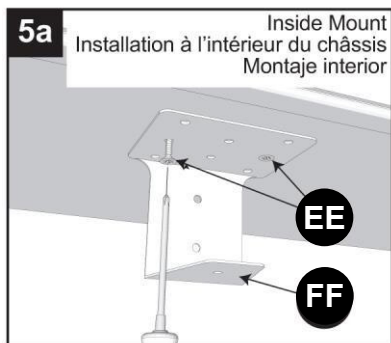
3. Retire los soportes de montaje (AA) del ciego (A) . Perfore agujeros con broca de 1/ 16 pulgadas . Alinee con los agujeros y se unen a marco de la ventana o pared mediante tornillos grandes (EE). Elegir 2 agujeros diagonals que mejor se adapten a su marco de ventana o pared.



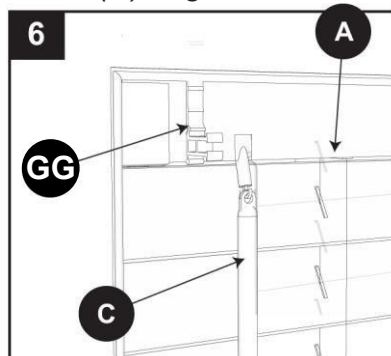
4. Deslice el soporte central (FF) en el carril superior de la parte posterior del ciego (A). Temporalmente colgar ciego(A) deslizando el cabezal en los soportes de montaje adjuntas(AA). Marque la ubicación del soporte central(FF) con el lápiz. Retire ciego (A).



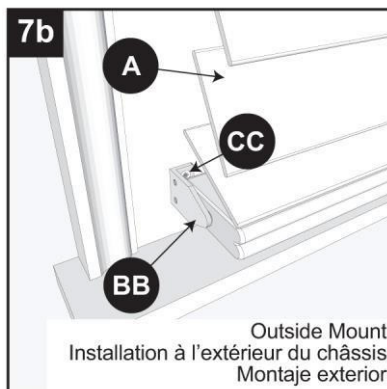
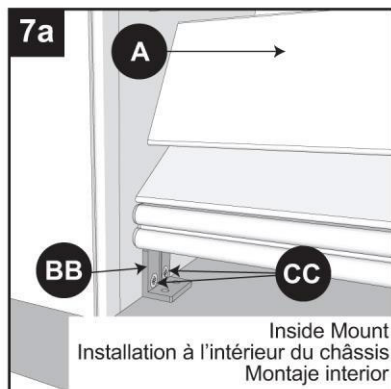
5. Alinear el soporte central (FF) con marcas de lápiz y adjuntar el uso de tornillos grande (EE); agujeros previamente perforados con 1/16. broca. A continuación, pasar el ciego (A) y encaje la lengüeta de fijación del soporte de montaje (AA).



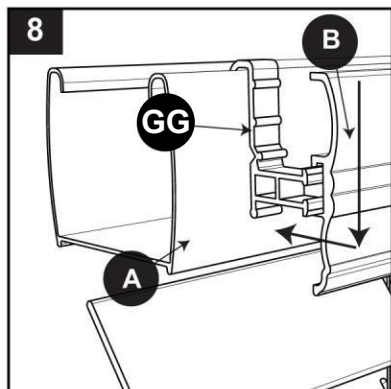
6. Adjuntar ganchos del bastidor (GG) para cegar (A) riel superior (opcional). Instalar la varilla (C) al gancho tubo conectado al carril de cabeza ciega (A).



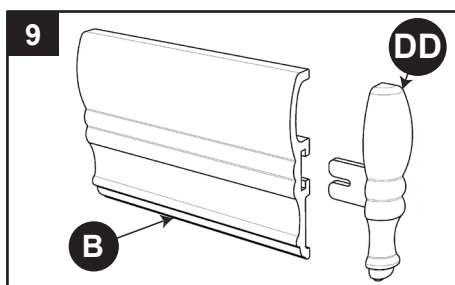
7. **OPCIONAL:** Para instalar los soportes de sujeción (BB), ciego inferior (A) a la posición deseada. Tornillo de los soportes de sujeción (BB) en la pared o el alféizar de la ventana usando tornillos medianos (CC) y adjuntar ciego (A) en el orificio de la tapa en el riel inferior.



8. **OPCIONAL:** cenefa de diapositivas (B) en los sujetadores de cenefa (GG) según sea necesario para cenefa central (B).

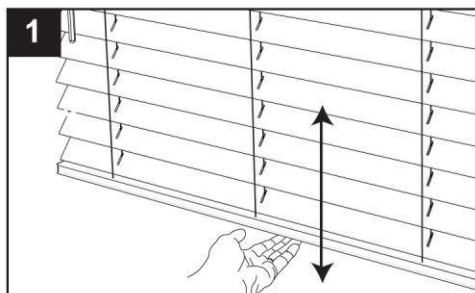


9. **OPCIONAL:** Al montar las persianas fuera del marco de la ventana, los rendimientos de la cenefa (EE) cubrirán los extremos del riel superior . Adjunte rendimientos valance (EE) a cada extremo de la cenefa (B) utilizando los conectores de la cenefa (DD).

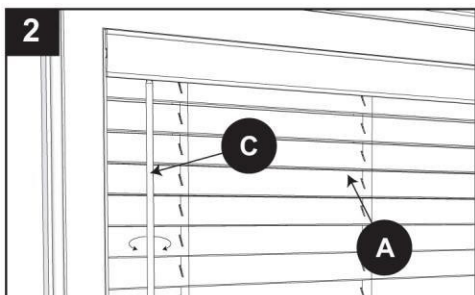


Paso 4 : Aprenda a utilizar sus persianas .

1. Subir o bajar la persiana (A) levantando o bajando el carril inferior a la altura deseada.



2. Abrir o cerrar las lamas (A) ciegos girando la varita (C) hasta que las lamas se abren o cierran a la cantidad deseada.



INSTRUCCIONES DE LIMPIEZA

Limpiar con un paño húmedo o el vacío con archivos adjuntos o plumero adecuados.

PIEZAS DE REPUESTO

Si necesita piezas de recambio, servicio al cliente al 1-877-804-5504, de lunes a viernes de 8:30 am a 17:00 EST. Por favor asegúrese de proporcionar la siguiente información, si es posible:

- *El modelo o de artículos completo número de su producto.
- *Una descripción del producto.
- *La descripción de la pieza necesaria.

Un año de garantía LIMITED

Durante un período de un (1) año a partir de la fecha de compra, el fabricante reemplazará esta ventana que cubre por otro de valor igual, si esta cubierta de la ventana se encuentra para ser defectuosa en material o mano de obra. Esta garantía no cubre los daños causados por los defectos o resultantes de un mantenimiento inadecuado, uso negligente o indebido, abuso, mal uso, negligencia, accidentes, actos de fuerza mayor, alteraciones, uso comercial, instalación, remoción o reinstalación. Esta garantía se limita al uso normal de los consumidores en los Estados Unidos y Canadá. Para obtener servicio de garantía, póngase en contacto con nuestro departamento de servicio al cliente al 1-877-804-5504.

PREGUNTAS?

Póngase en contacto con servicio al cliente al 1-877-804-5504, de lunes a viernes de 8:30 am a 17:00 EST.

Impreso en China