

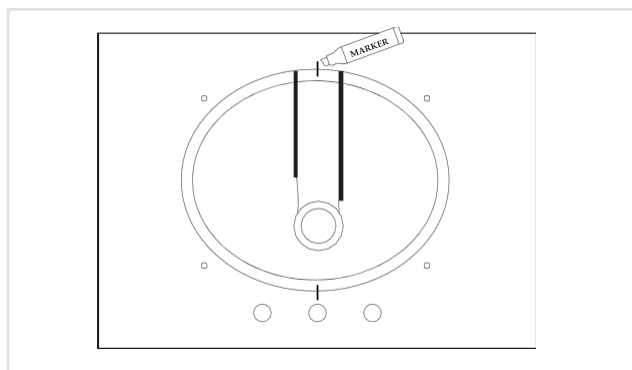
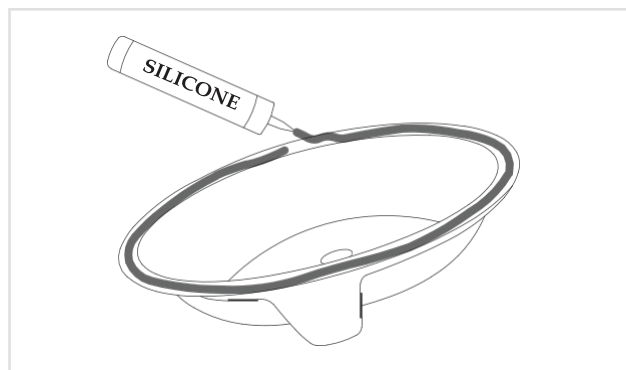


INCLUDED	NEEDED	HARDWARE	
<ul style="list-style-type: none"> <li>• Base cabinet</li> <li>• Countertop</li> <li>• Sink basin</li> <li>• Backsplash</li> <li>• Hardware</li> </ul>	<ul style="list-style-type: none"> <li>• Permanent marker</li> <li>• Silicone - (Recommend Liquid Nails #LN-933 OR Loctite GE Silicone II #M90010)</li> <li>• Epoxy - (Recommend Loctite #1365868 OR Gorilla Glue #4200101)</li> <li>• Caulking gun</li> </ul>	<p><b>A</b></p>  <p>Bolts (4)</p> <p><b>C</b></p>  <p>Washers (4)</p>	<p><b>B</b></p>  <p>Undermount clips (4)</p> <p><b>D</b></p>  <p>Wing nuts (4)</p>



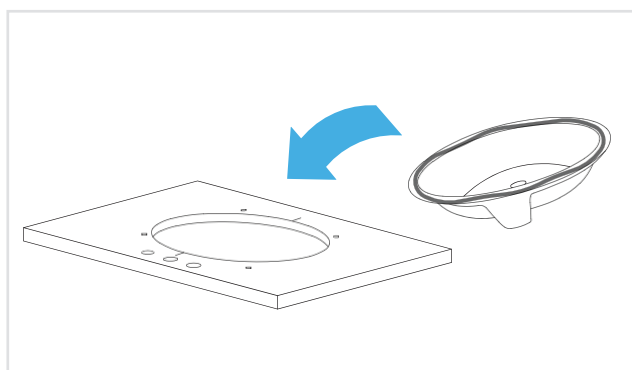
### STEP 1 - PLACE & TRACE

Place the sink basin on the bottom of the countertop, making sure to center over the opening. Draw guide lines on the countertop and the basin in two locations.



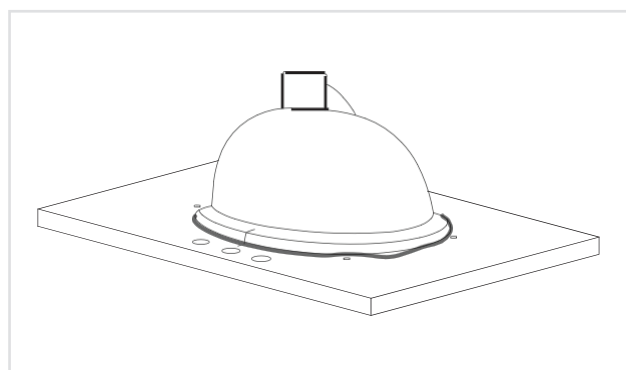
### STEP 2 - PREPARE SINK BASIN

Using a caulking gun, apply a heavy amount of silicone of your choice on the top side of the sink basin edge.



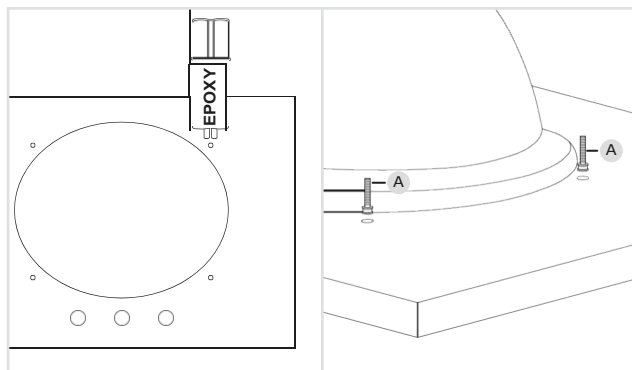
### STEP 3 - FLIP & SET IN PLACE

Carefully flip the sink basin over and place it so the guide lines match up in both locations.



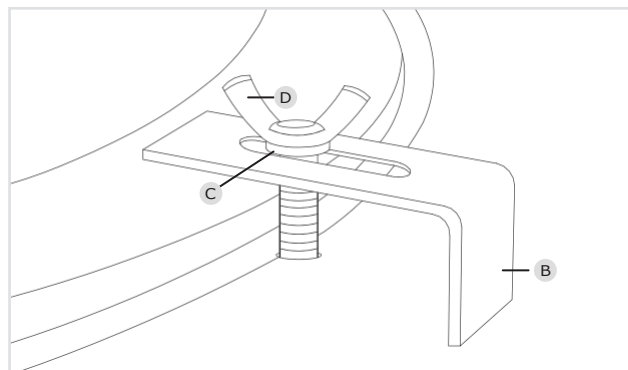
### STEP 4 - DRY & SET

Press down on the sink basin to seal the silicone. Remove any excess. Follow dry time recommendations found on your product, typically 12 to 24 hours.



### STEP 5 - PREPARE & SET BOLTS

Fill in the small holes surrounding the sink basin with epoxy. Immediately place the top of the bolt (PART A) in the hole with the epoxy. Allow sufficient dry time & follow the package directions on the epoxy before moving to the next steps, typically 12 to 24 hours.



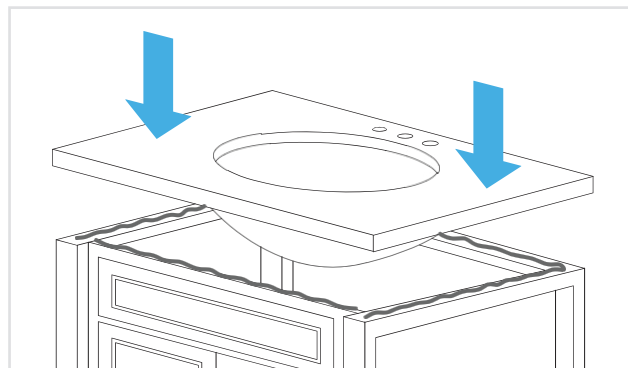
### STEP 6 - ATTACH UNDERMOUNT CLIPS

After following recommended drying time, attach the undermount clips (PART B) facing down, place the washer (PART C) on the clips & use the wing nuts (PART D) to secure in place. Apply silicone to the wing nut for added stability.



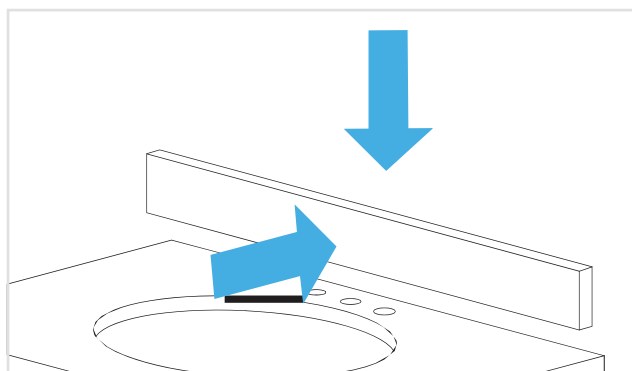
### STEP 7 - PREPARE BASE CABINET

Using a caulking gun, apply silicone around the top of the base cabinet.



### STEP 8 - SET COUNTERTOP IN PLACE

Carefully place the countertop, with the sink attached, onto the cabinet and press down firmly. Wipe away and excess silicone immediately.



### STEP 9 - SET BACKSPLASH

After the vanity is in place, use a caulking gun to apply silicone to the back and bottom unfinished sides of the backsplash. Press firmly down and back to set in place. Remove any excess silicone.

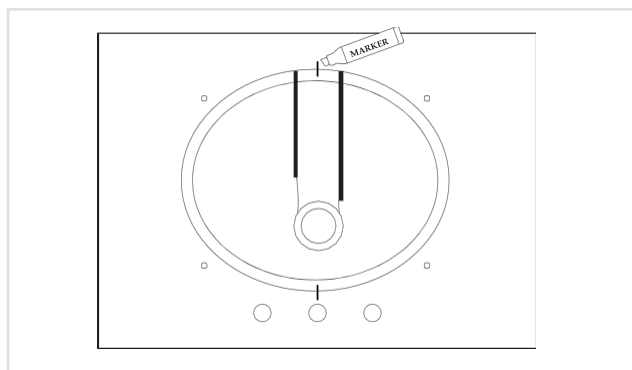
### Need Further Assistance?

For more help, please contact us and one of our trusted experts will be more than happy to provide guidance.

## 800-509-5070

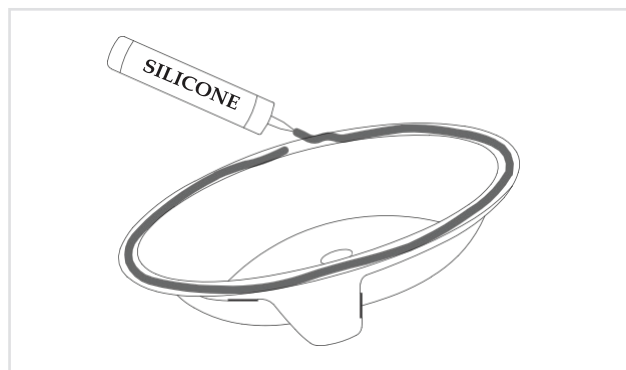
Monday-Friday from 9:00am-5:00pm (PST)

INCLUS	NEEDED	MATÉRIEL	
<ul style="list-style-type: none"> <li>• Meuble bas</li> <li>• Comptoir</li> <li>• Lavabo</li> <li>• Dossieret</li> <li>• Matériel</li> </ul>	<ul style="list-style-type: none"> <li>• Marqueur permanent</li> <li>• Silicone - (Recommander Liquide à ongles # LN-933 OU Loctite II n° PL530 ou Silicone GE # M90010)</li> <li>• Epoxy - (Recommander Loctite # 1365868 OU Colle Gorilla # 4200101)</li> <li>• Pistolet à calfeutrer</li> </ul>	<p><b>A</b></p>  <p>Boulons (4)</p> <p><b>C</b></p>  <p>Rondelles (4)</p>	<p><b>B</b></p>  <p>Clips de montage (4)</p> <p><b>D</b></p>  <p>Écrous à oreilles (4)</p>



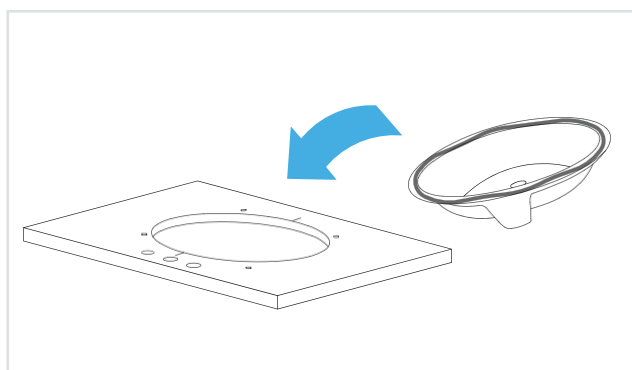
### ÉTAPE 1 - PLACE & TRACE

Placez le lavabo sur le fond du comptoir en veillant à centrer l'ouverture. Tracez des lignes de guidage sur le comptoir et le bassin à deux endroits.



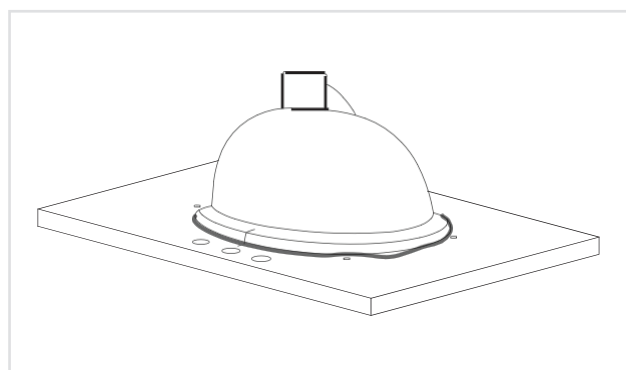
### ÉTAPE 2 - PRÉPARER LE BASSIN D'ÉVIER

À l'aide d'un pistolet à calfeutrer, appliquez une forte quantité de silicone de votre choix sur le bord supérieur du bassin de l'évier.



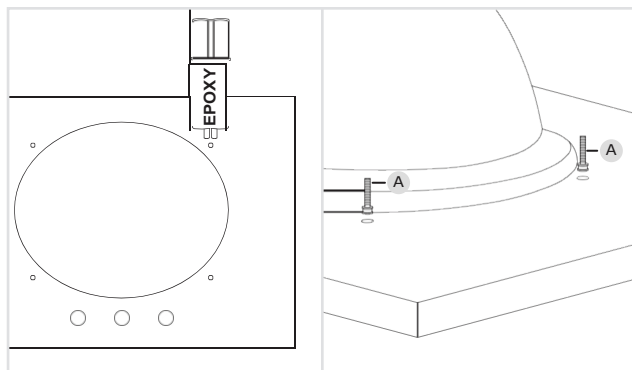
### ÉTAPE 3 - RETOURNER ET METTRE EN PLACE

Retournez soigneusement le lavabo et placez-le de manière à ce que les lignes de guidage correspondent aux deux endroits.

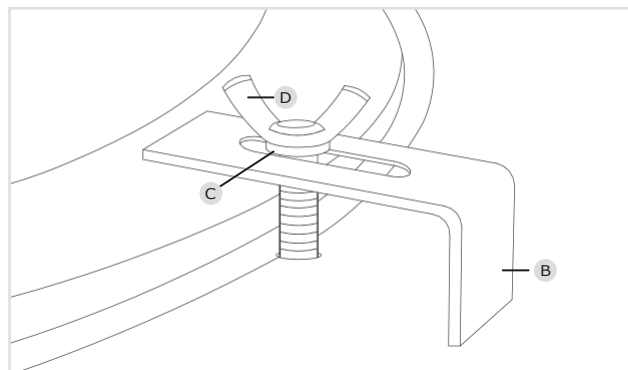


### ÉTAPE 4 - SEC ET SET

Appuyez sur le lavabo pour sceller le silicone. Enlevez tout excès. Suivez les recommandations de temps de séchage trouvées sur votre produit, généralement entre 12 et 24 heures.



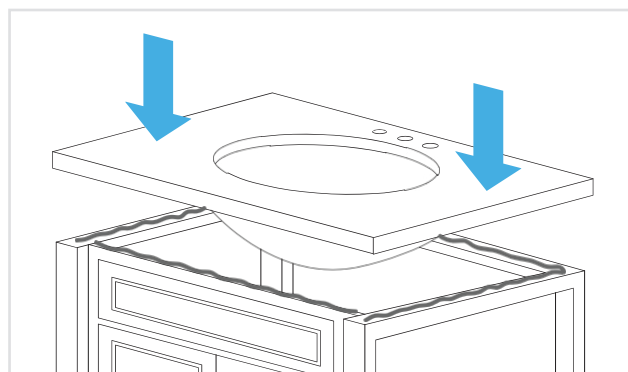
**ÉTAPE 5 - PRÉPARER ET RÉGLER LES BOULONS**  
Remplissez les petits trous entourant le lavabo avec de l'époxy. Placez immédiatement le haut du boulon (PARTIE A) dans le trou avec l'époxy. Laissez suffisamment de temps de séchage et suivez les instructions de l'emballage sur l'époxy avant de passer aux étapes suivantes, généralement 12 à 24 heures.



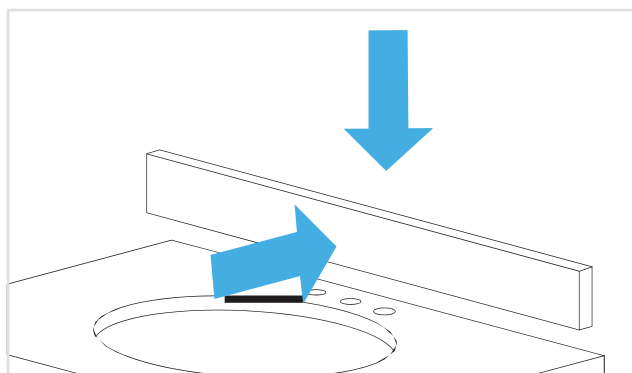
**ÉTAPE 6 - FIXATION DES CLIPS SOUS-MONTÉS**  
Après avoir suivi le temps de séchage recommandé, attachez les attaches (PARTIE B) vers le bas, placez la rondelle (PARTIE C) sur les attaches et utilisez les écrous à oreilles (PARTIE D) à fixer en place. Appliquez du silicone sur l'écrou à oreilles pour plus de stabilité.



**ÉTAPE 7 - PRÉPARER L'ARMOIRE DE BASE**  
À l'aide d'un pistolet à calfeutrer, appliquez du silicone autour du haut de l'armoire de base.



**ÉTAPE 8 - MISE EN PLACE DU COMPTOIR**  
Placez délicatement le comptoir, avec l'évier en place, sur le meuble et appuyez fermement. Essayez immédiatement et l'excès de silicone.



**ÉTAPE 9 - RÉGLER LE DOSSERET**  
Une fois le meuble en place, utilisez un pistolet à calfeutrer pour appliquer du silicone sur les côtés non finis du dos et du dessous du dossier. Appuyez fermement vers le bas et retour pour mettre en place. Retirez tout excès de silicone.

## Besoin d'aide supplémentaire?

Pour plus d'aide, contactez-nous et un de nos experts de confiance se fera un plaisir de vous guider.

# 800-509-5070

Du lundi au vendredi de 9h00 à 17h00  
(heure normale du Pacifique)