

# ARIEL

## CAMBRIDGE 61" SINGLE SINK VANITY SET

MODEL: A061S

Cabinet Size 60" W x 21.5" D x 33.5" H

### Features

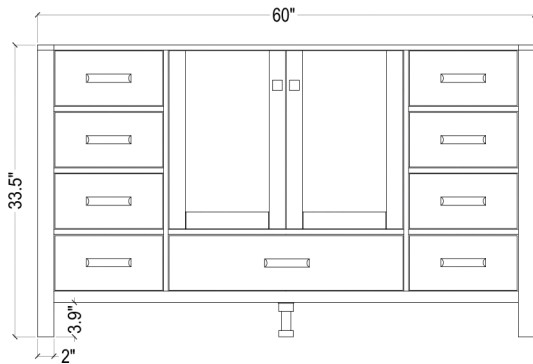
- Solid Wood Construction
- Two Soft-Closing Doors
- Nine Full-Extension, Dove-Tail Construction, Soft-Closing Drawers
- Satin Nickel Finish Hardware



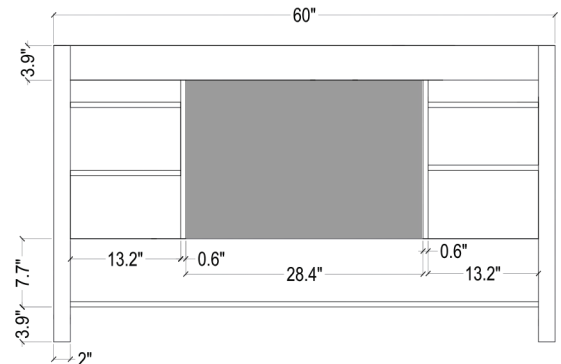
### COLLECTION:

ARIEL CAMBRIDGE

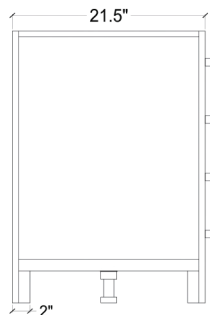
### FRONT



### BACK VIEW



### SIDE VIEW



# ARIEL

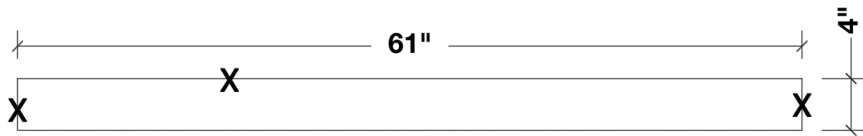
## CARRARA WHITE MARBLE COUNTERTOP

MODEL: A061S-CT

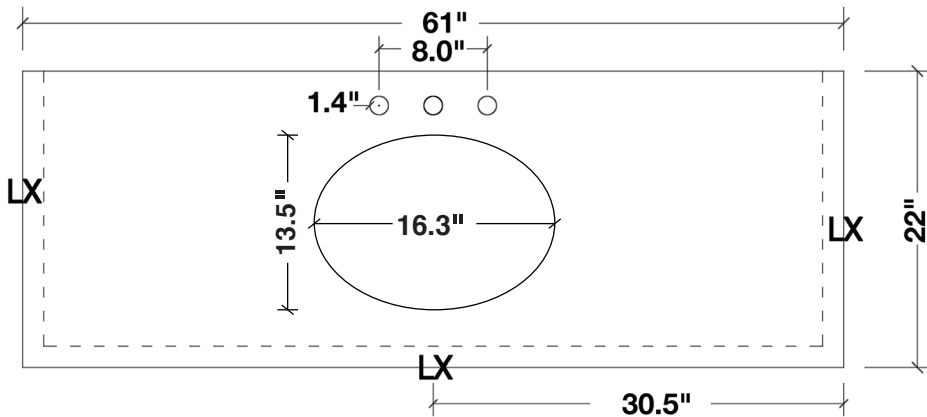
- Dimensions 61" W x 22" D x 1.5" H
- Features
- Carrara White Marble Countertop w/ 1.5" Edge and Matching Backsplash
  - Countertop Pre-Drilled for 8" Widespread Faucets
  - One Ceramic, Round, UPC Certified Under-Mount Sink
  - Matching Backsplash Included

All stone tops are finished by hand, pre-drilled for 8" widespread faucets, and double-sealed for scratch resistance and long term durability.

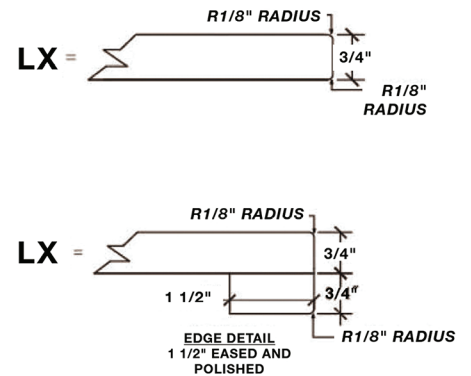
### BACK SPLASH



### TOP VIEW



### 1.5" EDGE SIDE VIEW



# ARIEL

## ENSEMBLE MEUBLE-LAVABO CAMBRIDGE 61" AVEC ÉVIER SIMPLE

MODÈLE: A061S

Dimensions de l'armoire 60" L x 21.5" P x 33.5" H

### Caractéristiques

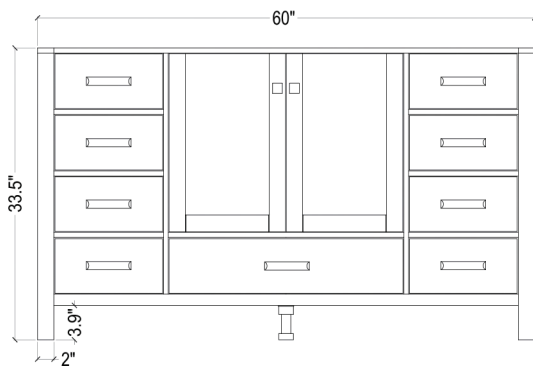
- Fait en bois massif
- Deux portes à fermeture en douceur
- Neuf tiroirs à extension complète, à queue d'aronde et à fermeture en douceur
- Quincaillerie au fini nickel satiné



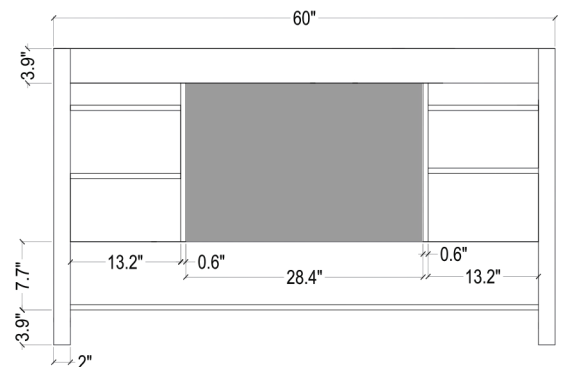
### COLLECTION:

ARIEL CAMBRIDGE

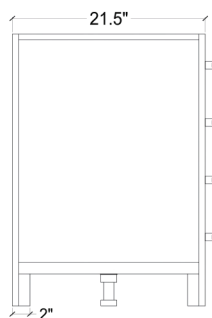
### VUE DE FACE



### VUE ARRIÈRE



### VUE DE CÔTÉ



# ARIEL

## PLAN DE TRAVAIL EN MARBRE BLANC DE CARRARE

MODÈLE: A061S-CT

Dimensions

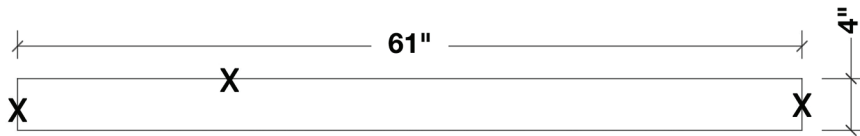
61" L x 22" P x 1.5" H

Caractéristiques

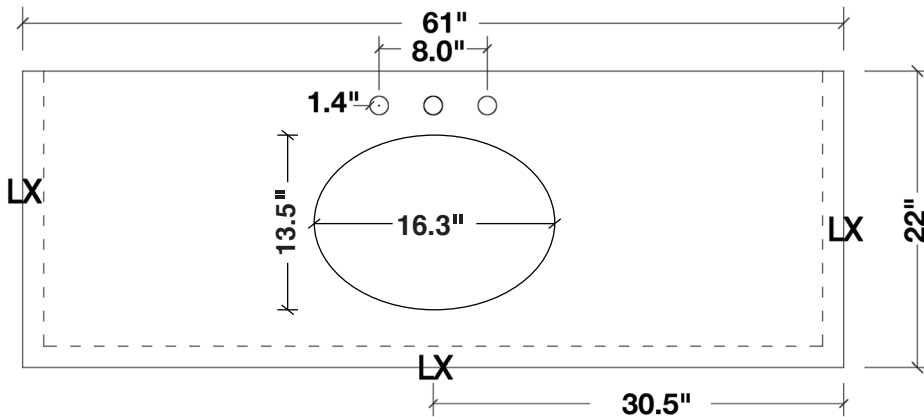
- Plan de travail en marbre blanc de Carrare avec bord de 1,5" et dossier assorti
- Plan de travail pré-percé pour robinets répandus de 8"
- Un évier encastré rond en céramique certifié UPC
- Dossier assorti inclus

Tous les dessus de pierre sont finis à la main, pré-percés pour des robinets répandus de 8" et doubles scellés pour une résistance aux rayures et une durabilité à long terme

### DOSSERET



### VUE DE DESSUS



### VUE LATÉRALE DU BORD 1,5"

