



INSTRUCTIONS D'ASSEMBLAGE
ASSEMBLY INSTRUCTIONS

MONARCH
SPECIALTIES INC.

I 2805

MEUBLE TV -
48" L / CAPPUCCINO / FAUX BOIS TAUPE
/RANGEMENT

TV STAND -
48" L / CAPPUCCINO / TAUPE RECLAIMED
WOOD-LOOK

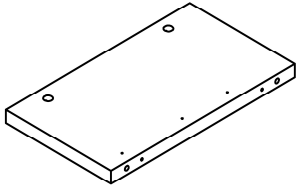
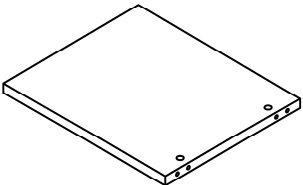
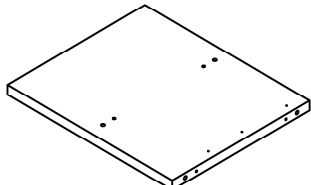
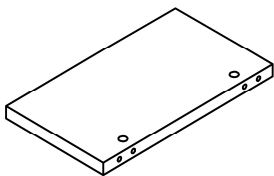
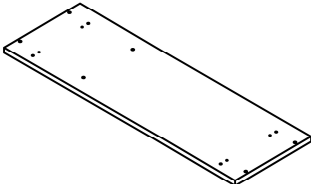


POUR DE L'ASSISTANCE OU POUR COMMANDER
DES PIÈCES CONTACTEZ NOTRE DÉPARTEMENT
DE SERVICE À LA CLIENTÈLE.

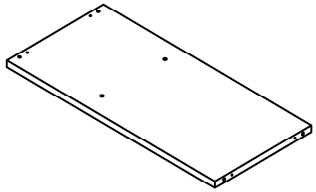
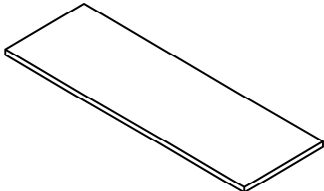
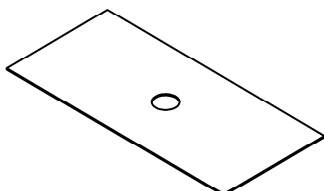
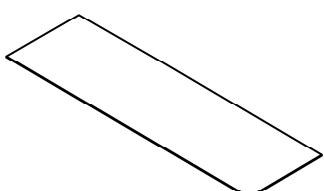
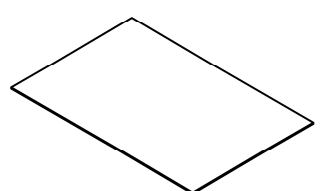
FOR ASSISTANCE OR TO ORDER PARTS
CONTACT OUR CUSTOMER SERVICE DEPARTMENT

WWW.MONARCHSERVICE.COM

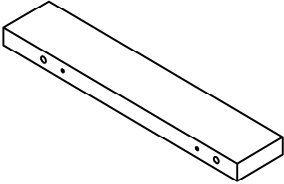
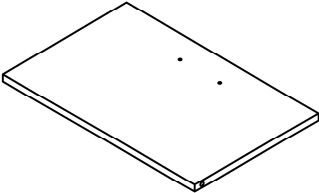
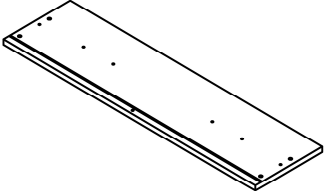
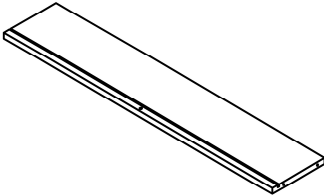
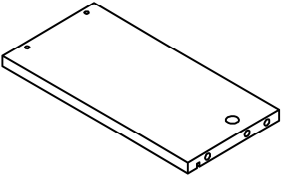
LISTE DES PIÈCES
PARTS LIST

PIÈCE / PART #	IMAGE	DESCRIPTION	QTY / QTÉ
1		FRONT FACING LEFT SIDE PANEL PANNEAU DE CÔTÉ GAUCHE	1
2		FRONT FACING RIGHT SIDE PANEL PANNEAU DE CÔTÉ AVANT DROIT	1
3		DIVIDER PANEL PANNEAU DE DIVISION	1
4		DIVIDER PANEL PANNEAU DE DIVISION	1
5		BOTTOM PANEL PANNEAU DU BAS	1

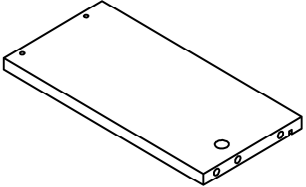
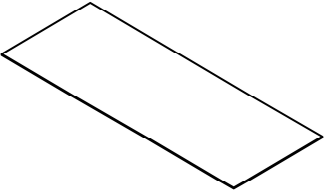
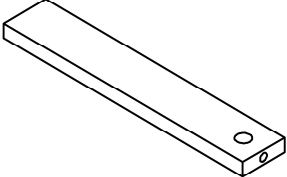
LISTE DES PIÈCES
PARTS LIST

PIÈCE / PART #	IMAGE	DESCRIPTION	QTY / QTÉ
6		SHELF PANEL PANNEAU DE TABLETTE	1
7		TOP PANEL PANNEAU DE SURFACE	1
8		BACK PANEL PANNEAU ARRIÈRE	1
9		BACK PANEL PANNEAU ARRIÈRE	1
10		BACK PANEL PANNEAU ARRIÈRE	1

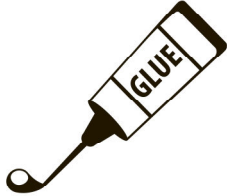
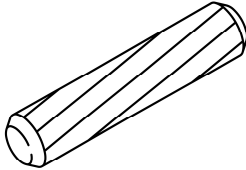
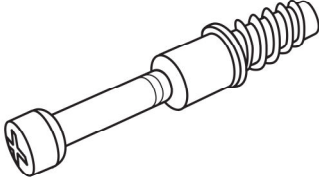
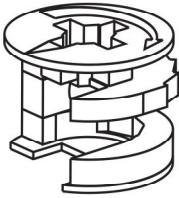
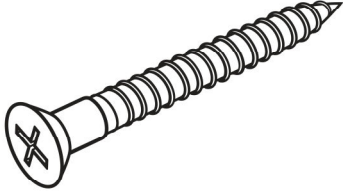
LISTE DES PIÈCES
PARTS LIST

PIÈCE / PART #	IMAGE	DESCRIPTION	QTY / QTÉ
11		SUPPORT PANEL PANNEAU DE SOUTIEN	2
12		DOOR PORTE	1
13		DRAWER FRONT PANEL PANNEAU AVANT TIROIR	1
14		DRAWER BACK PANEL PANNEAU ARRIÈRE TIROIR	1
15		DRAWER SIDE PANEL PANNEAU DE CÔTÉ TIROIR	1

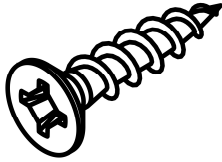
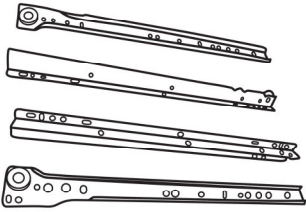
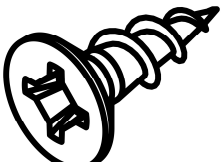
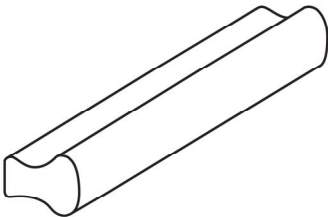
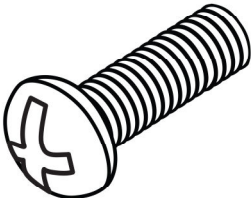
LISTE DES PIÈCES
PARTS LIST

PIÈCE / PART #	IMAGE	DESCRIPTION	QTY / QTÉ
16		<p align="center">DRAWER SIDE PANEL PANNEAU DE CÔTÉ TIROIR</p>	1
17		<p align="center">DRAWER BOTTOM PANEL PANNEAU DU BAS TIROIR</p>	1
18		<p align="center">SUPPORT PANEL PANNEAU DE SOUTIEN</p>	1

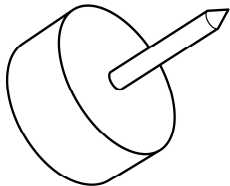
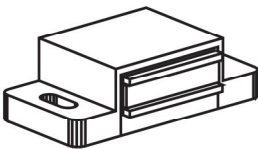
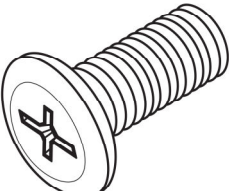
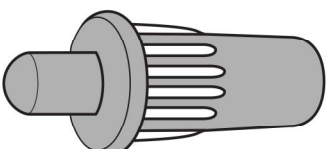
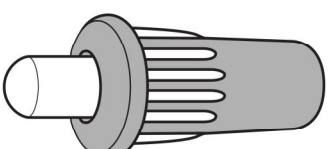
LISTE DES PIÈCES DE MONTAGE
HARDWARE LIST

PIÈCE / PART #	IMAGE	DESCRIPTION	QTY / QTÉ
A		GLUE - 40G COLLE - 40G	1
B		WOOD DOWEL - Ø3/8" X 1 1/8" GOUJON DE BOIS - Ø3/8" X 1 1/8"	26
C		CAM LOCK SCREW - 1 3/8" VIS CAM LOCK - 1 3/8"	11
D		CAM LOCK CONNECTOR - Ø5/8" X 1/2" ÉCROU CAM LOCK - Ø5/8" X 1/2"	11
E		ASSEMBLING SCREW - 1 5/8" VIS D'ASSEMBLAGE - 1 5/8"	14

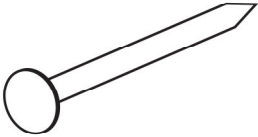
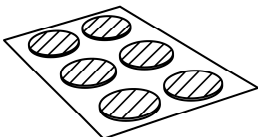
LISTE DES PIÈCES DE MONTAGE
HARDWARE LIST

PIÈCE / PART #	IMAGE	DESCRIPTION	QTY / QTÉ
F		ASSEMBLING SCREW - 1 3/8" VIS D'ASSEMBLAGE - 1 3/8"	5
G		METAL DRAWER SLIDE - 11 7/8" COULISSE DE MÉTAL - 11 7/8"	1
H		ASSEMBLING SCREW - 1/2" VIS D'ASSEMBLAGE - 1/2"	12
I		HANDLE - 4 3/4" POIGNÉE - 4 3/4"	3
J		ASSEMBLING BOLT - 1 1/8" BOULON D'ASSEMBLAGE - 1 1/8"	6

LISTE DES PIÈCES DE MONTAGE
HARDWARE LIST

PIÈCE / PART #	IMAGE	DESCRIPTION	QTY / QTÉ
K		FLOOR PROTECTOR - 3/4" PROTECTEUR DE PLANCHER - 3/4"	4
L		MAGNET - 1 5/8" X 3/4" AIMANT - 1 5/8" X 3/4"	1
M		ASSEMBLING BOLT - 3/8" BOULON D'ASSEMBLAGE - 3/8"	1
N		DOOR SPRING - 1" RESSORT DE PORTE - 1"	1
O		DOOR SPRING - 1" RESSORT DE PORTE - 1"	1

LISTE DES PIÈCES DE MONTAGE
HARDWARE LIST

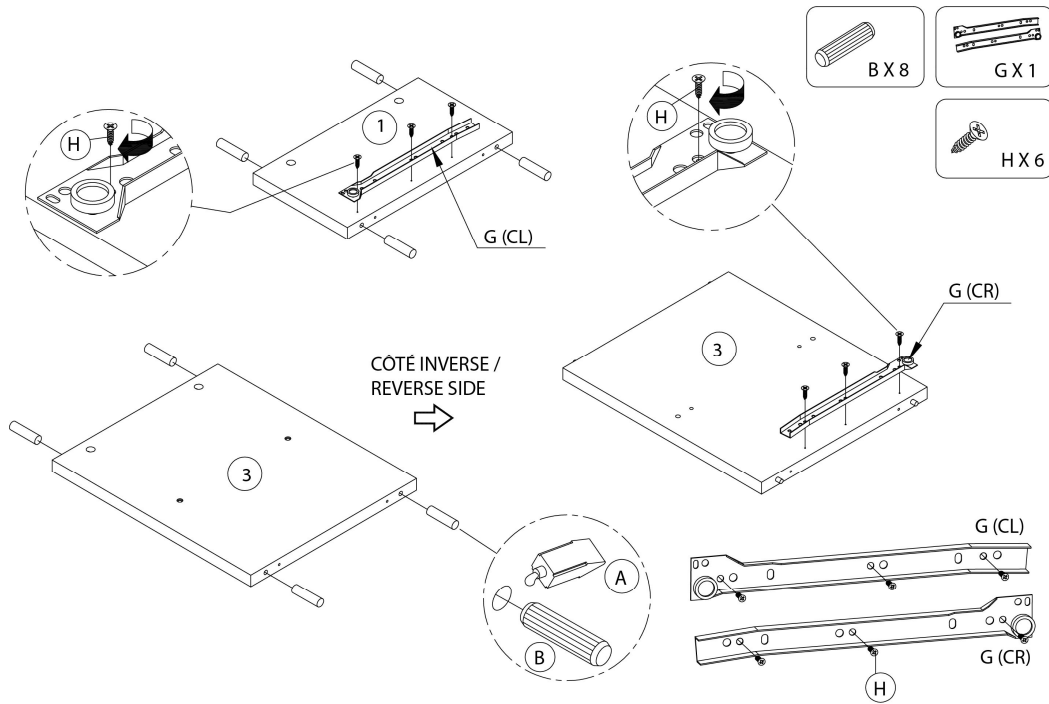
PIÈCE / PART #	IMAGE	DESCRIPTION	QTY / QTÉ
P		NAIL - 3/4" CLOU - 3/4"	46
Q		FINISHING STICKER - Ø3/4" COLLANT DE FINITION - Ø3/4"	17



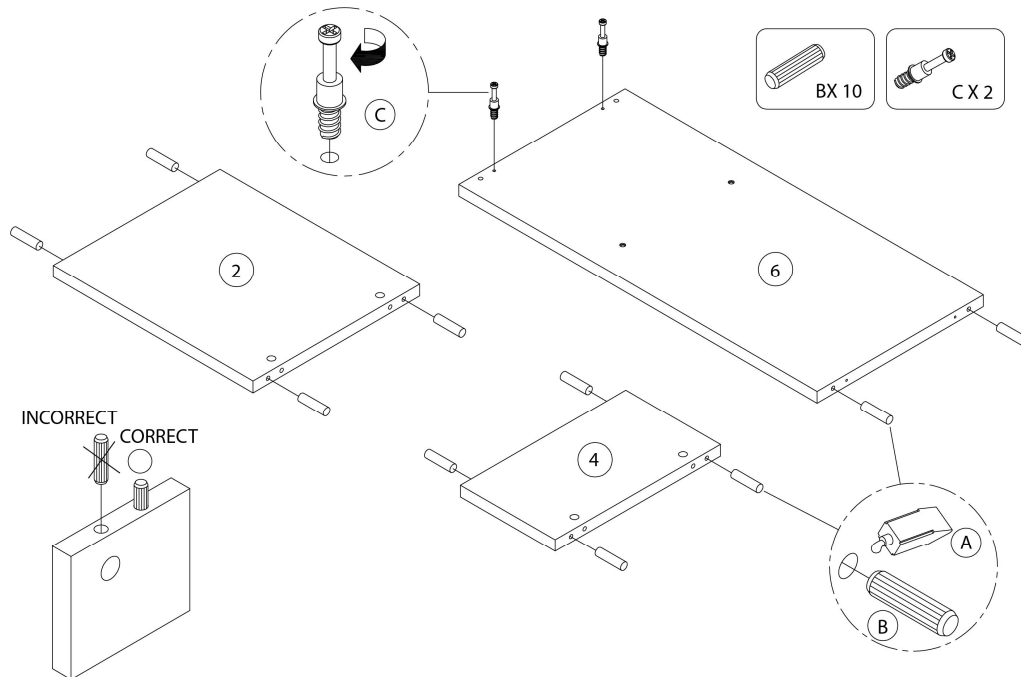
OUTIL DE VÉRIFICATION DE DIMENSIONS DES PIÈCES
HARDWARE DIMENSIONS VERIFICATION TOOL



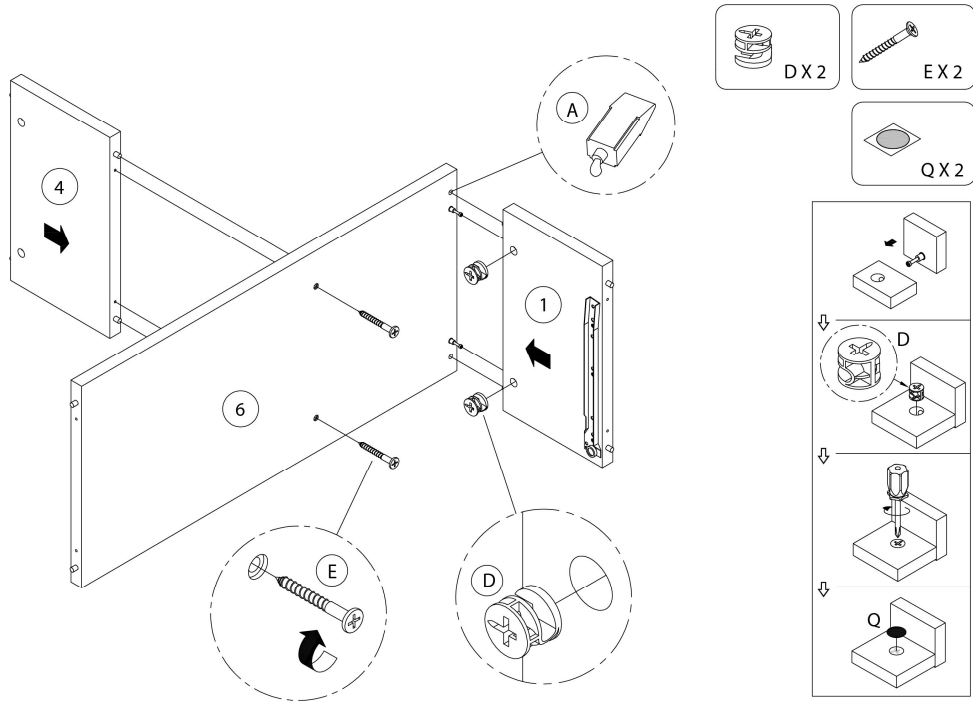
ÉTAPE / STEP 1



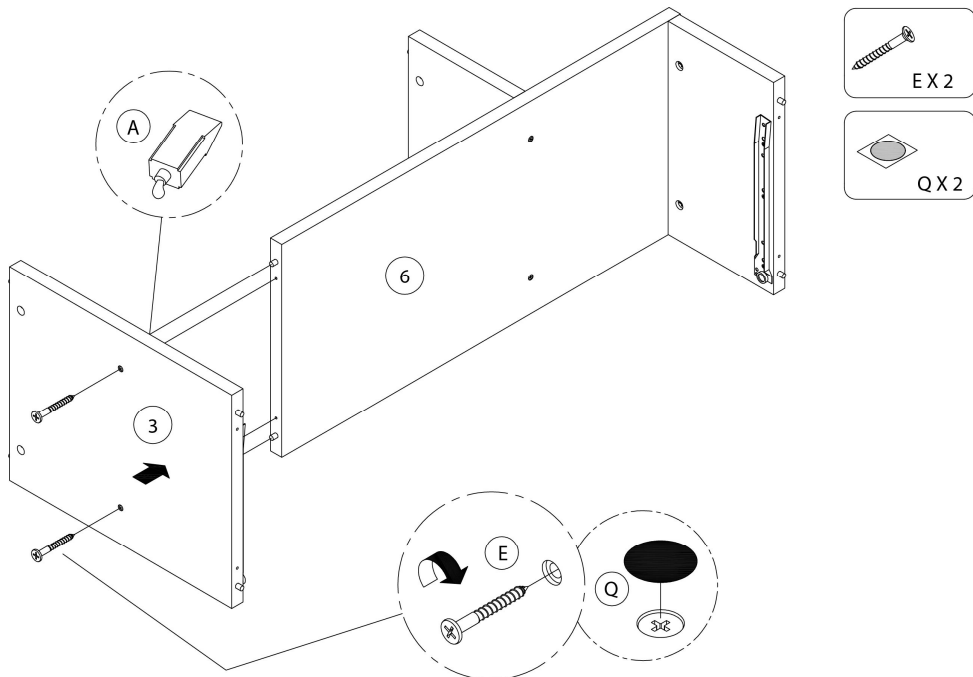
ÉTAPE / STEP 2



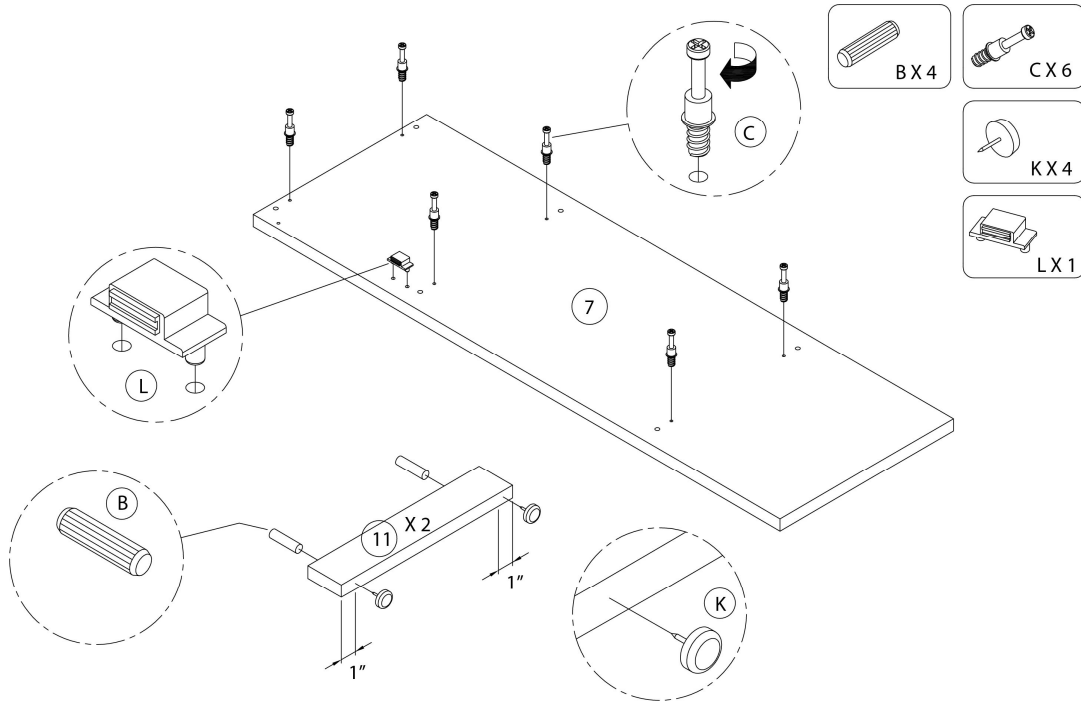
ÉTAPE / STEP 3



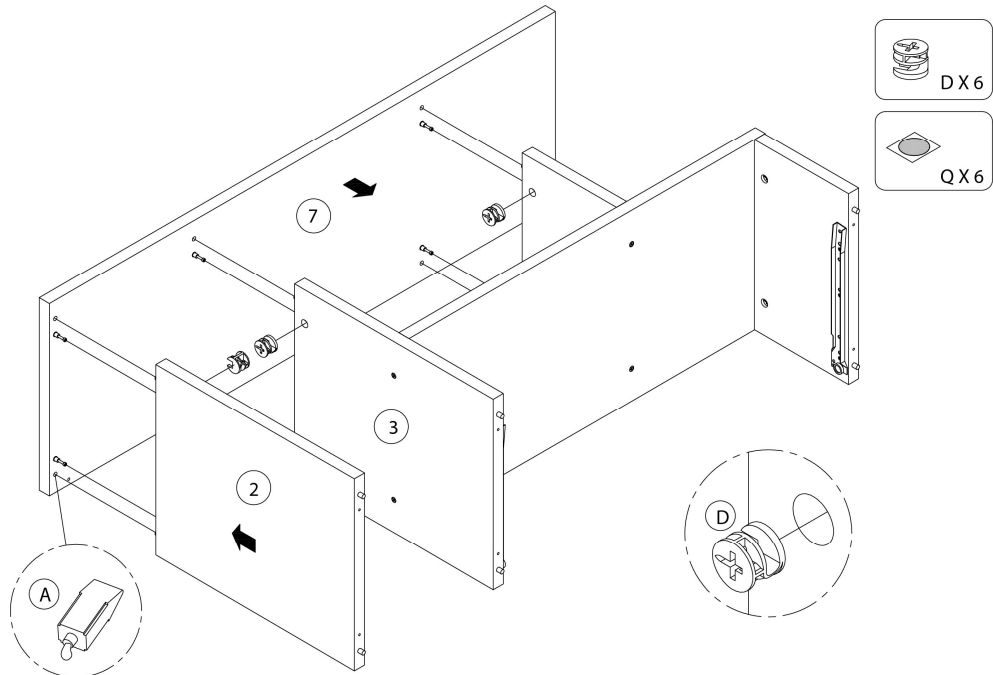
ÉTAPE / STEP 4



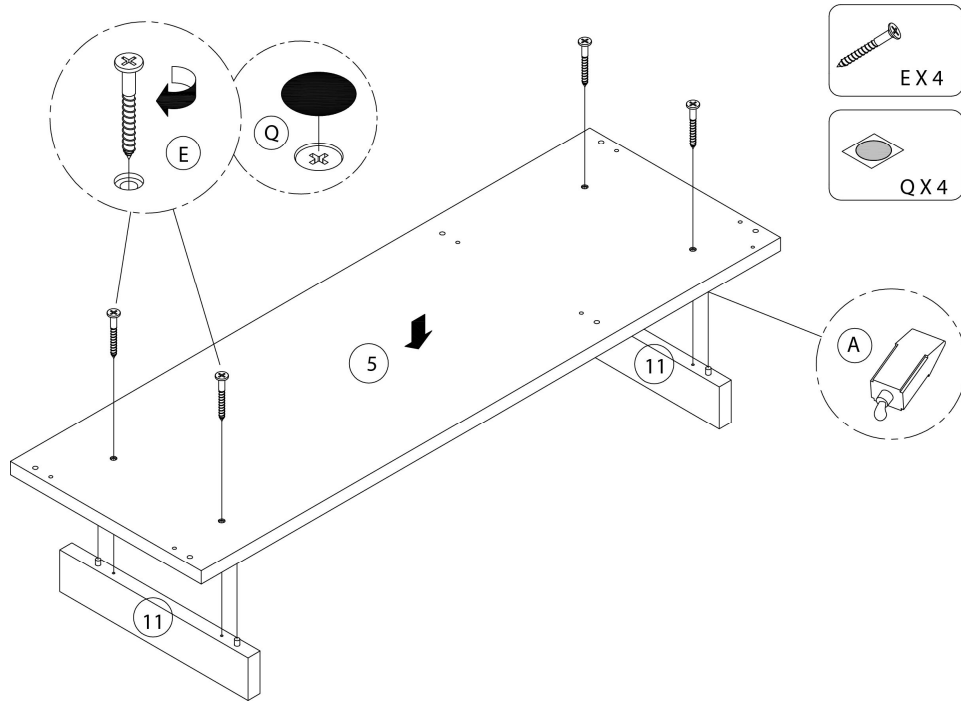
ÉTAPE / STEP 5



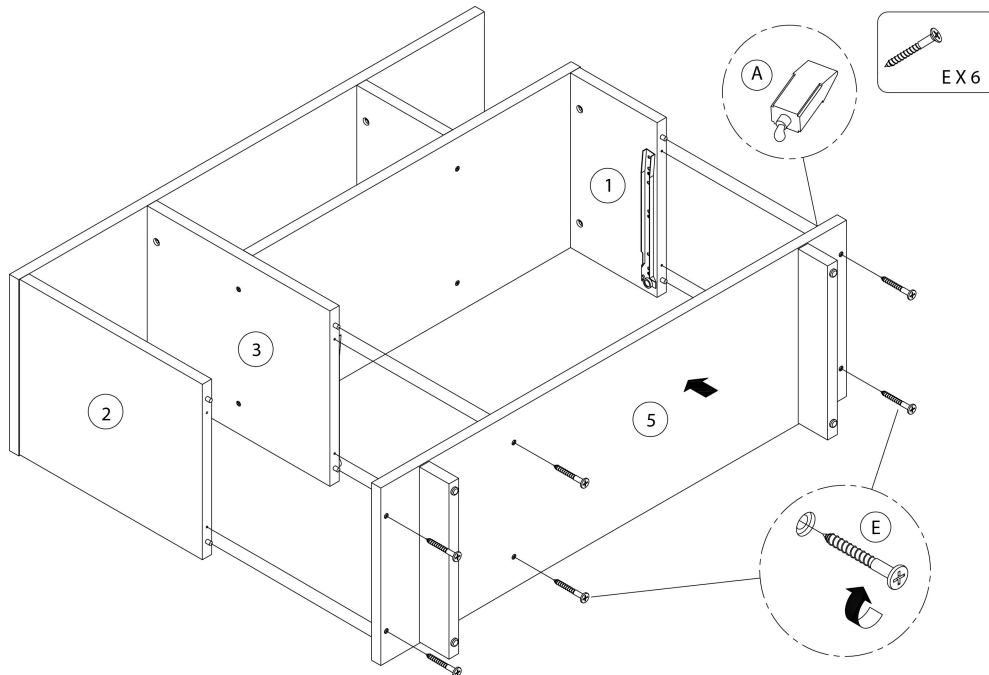
ÉTAPE / STEP 6



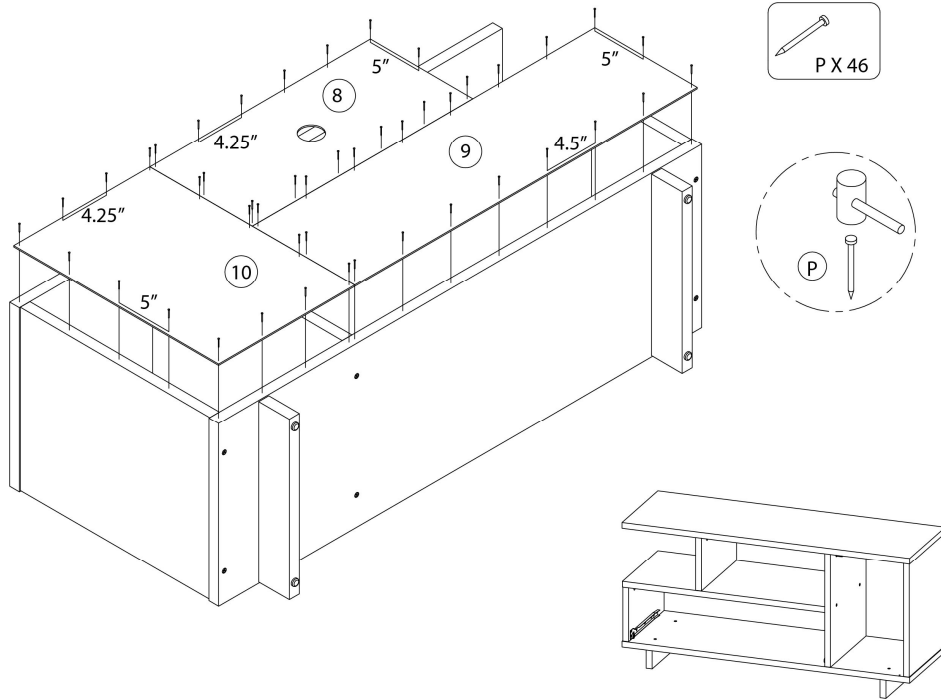
ÉTAPE / STEP 7



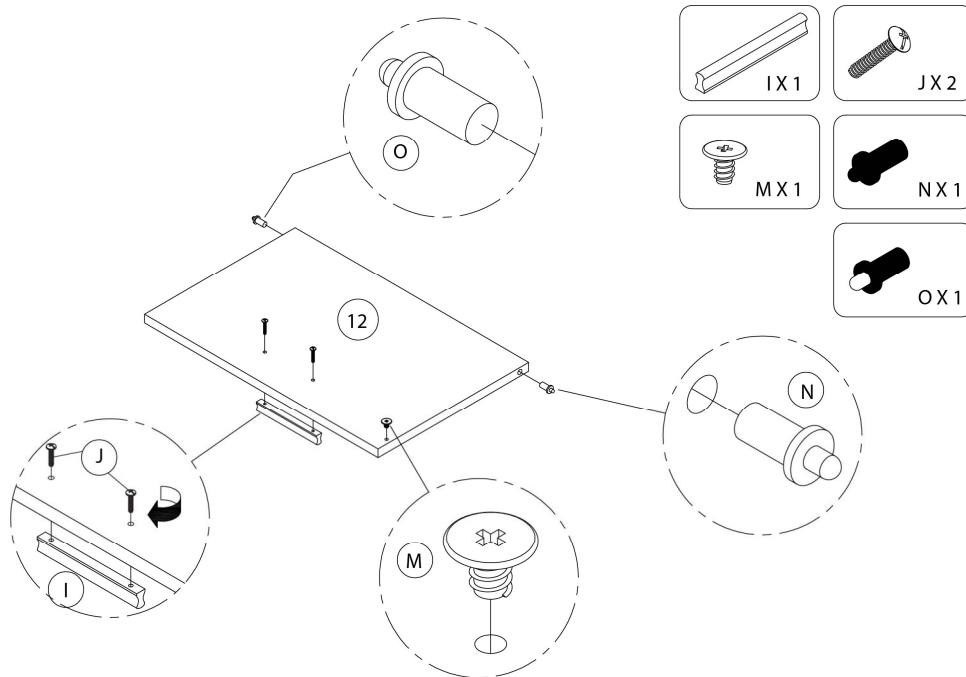
ÉTAPE / STEP 8



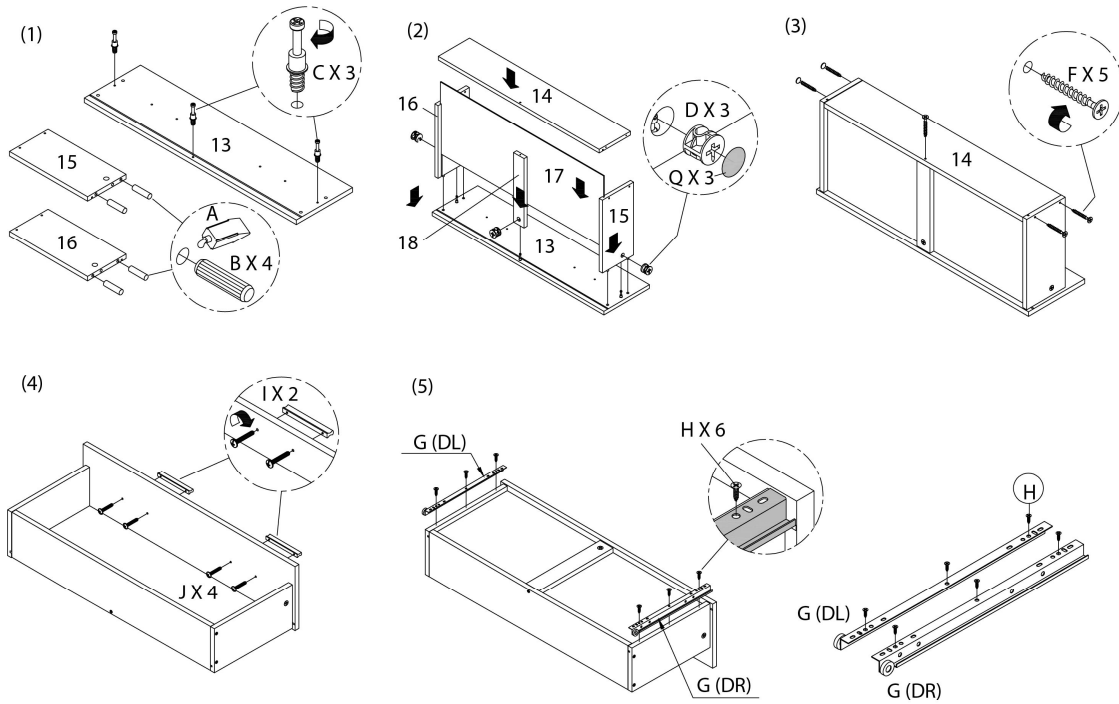
ÉTAPE / STEP 9



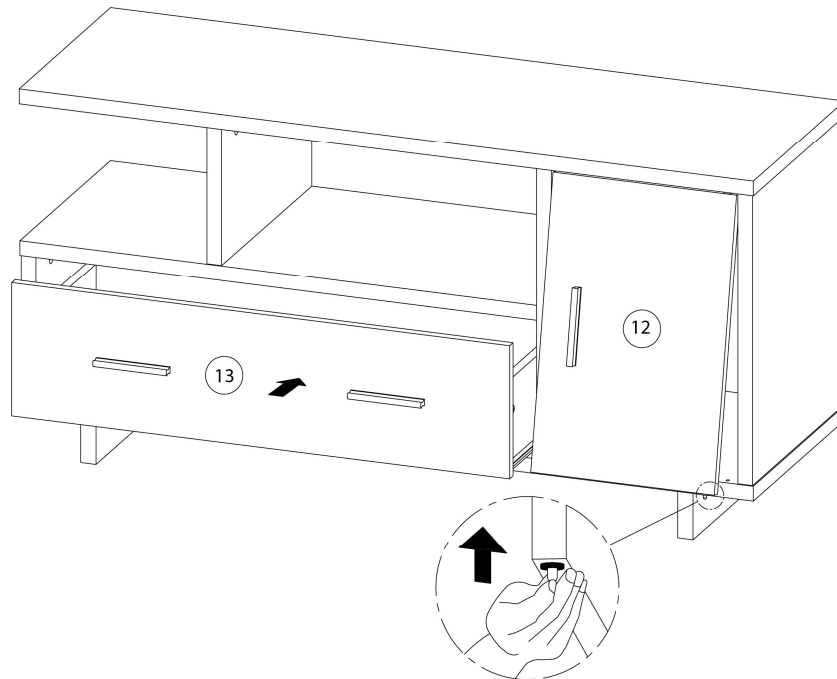
ÉTAPE / STEP 10



ÉTAPE / STEP 11



ÉTAPE / STEP 12



ÉTAPE / STEP 13

