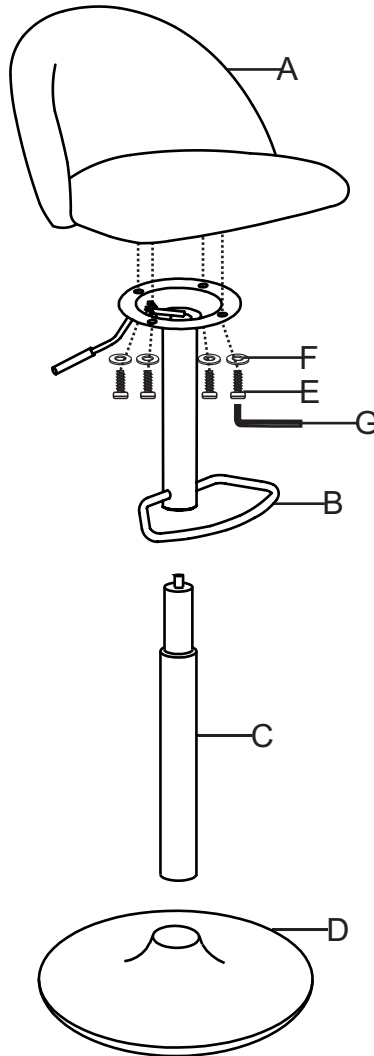
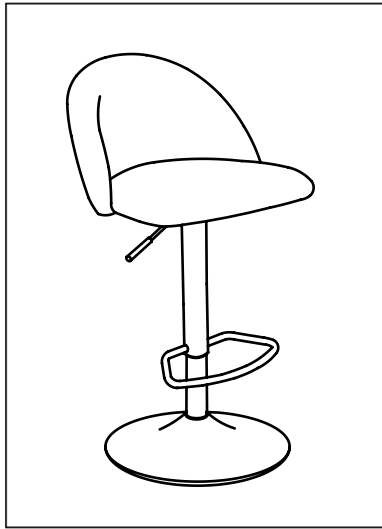


SATARO 203-270

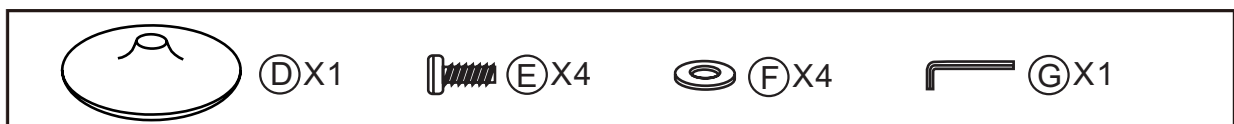
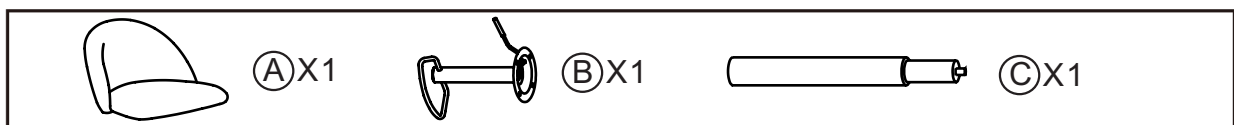
ASSEMBLY INSTRUCTIONS

INSTRUCTION D'ASSEMBLAGE



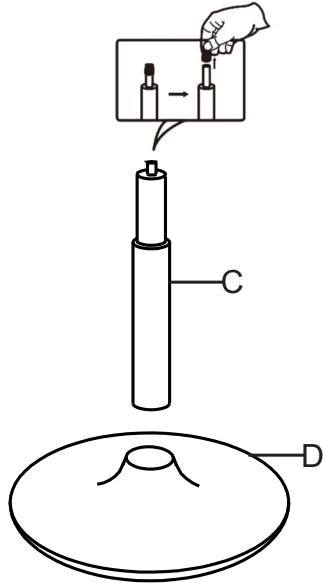
TURN TOP UPSIDE DOWN ON A SOFT WORKING SURFACE.

RETOURNEZ LE MEUBLE DANS L' AUTRE SENS SUR UNE SURFACE DE TRAVAIL NON RIGIDE.

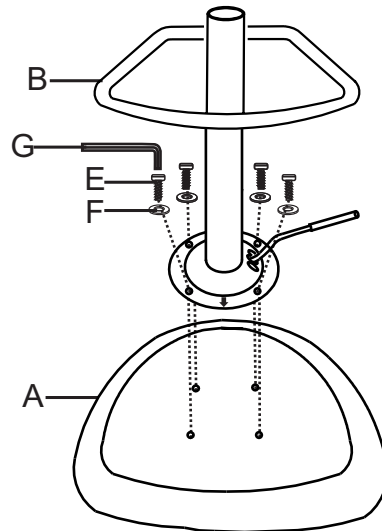


STEP 1 / ÉTAPE 1

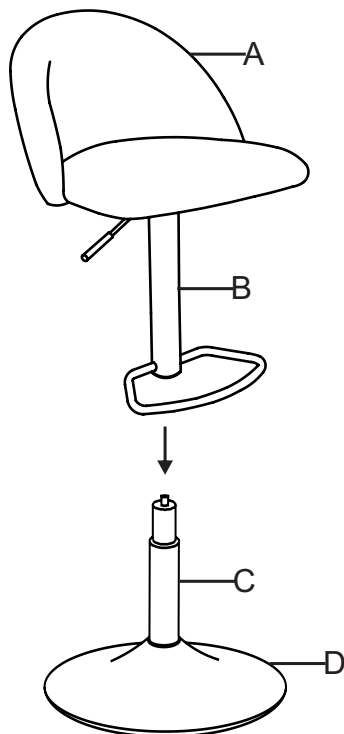
Remove Cap/Enlevez Le Capuchon



STEP 2 / ÉTAPE 2



STEP 3 / ÉTAPE 3



STEP 4 / ÉTAPE 4

