



INSTRUCTIONS D'ASSEMBLAGE
ASSEMBLY INSTRUCTIONS

MONARCH
SPECIALTIES INC.

I 7432

BUREAU -
70"L / NOIR / DESSUS GRIS COTE DROIT OU GAUCHE

COMPUTER DESK -
70"L / BLACK / GREY TOP LEFT/RIGHT FACING

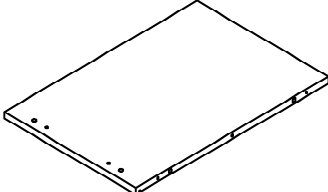
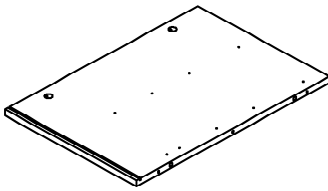
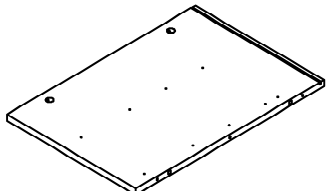
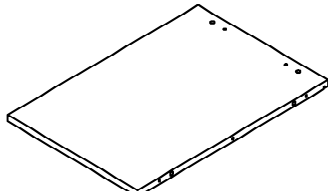
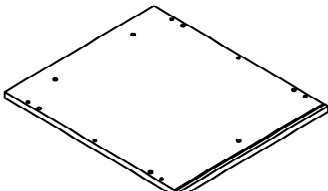


**POUR DE L'ASSISTANCE OU POUR COMMANDER
DES PIÈCES CONTACTEZ NOTRE DÉPARTEMENT
DE SERVICE À LA CLIENTÈLE.**

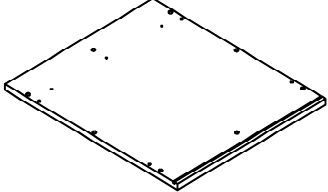
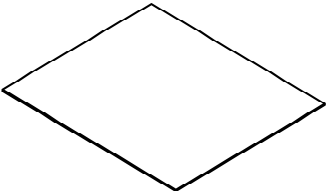
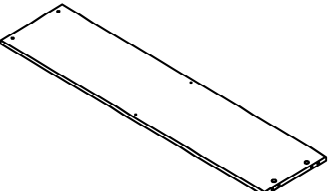
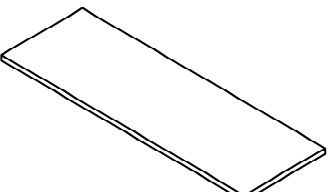
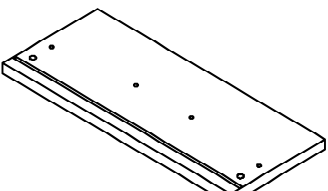
**FOR ASSISTANCE OR TO ORDER PARTS
CONTACT OUR CUSTOMER SERVICE DEPARTMENT**

WWW.MONARCHSERVICE.COM

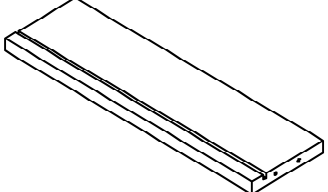

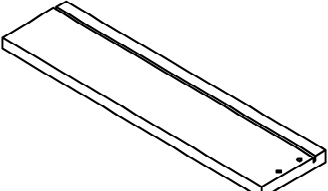
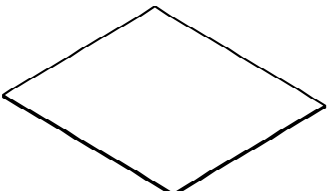
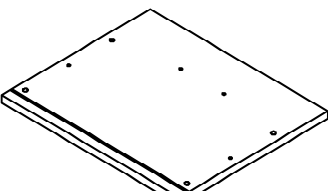
LISTE DES PIÈCES
PARTS LIST

PIÈCE / PART #	IMAGE	DESCRIPTION	QTY / QTÉ
1		FRONT FACING LEFT SIDE PANEL PANNEAU DE CÔTÉ GAUCHE	1
2		FRONT FACING RIGHT SIDE PANEL PANNEAU DE CÔTÉ AVANT DROIT	1
3		FRONT FACING LEFT SIDE PANEL PANNEAU DE CÔTÉ GAUCHE	1
4		FRONT FACING RIGHT SIDE PANEL PANNEAU DE CÔTÉ AVANT DROIT	1
5		BOTTOM PANEL PANNEAU DU BAS	2

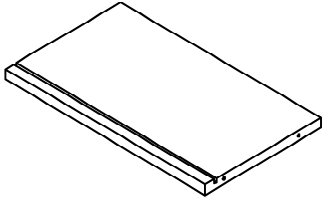
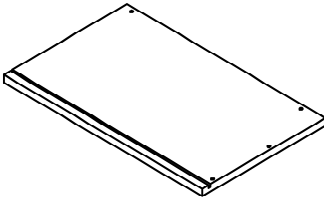
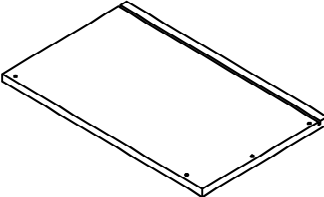
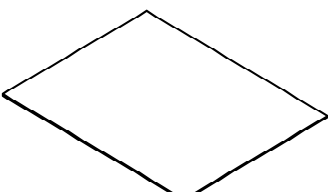
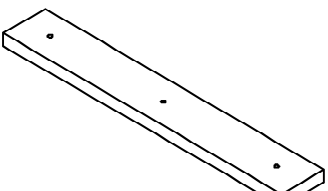
LISTE DES PIÈCES
PARTS LIST

PIÈCE / PART #	IMAGE	DESCRIPTION	QTY / QTÉ
6		TOP PANEL PANNEAU DE SURFACE	2
7		BACK PANEL PANNEAU ARRIÈRE	2
8		BACK PANEL PANNEAU ARRIÈRE	1
9		DESK TOP SURFACE DU BUREAU	1
10		DRAWER FRONT PANEL PANNEAU AVANT TIROIR	2

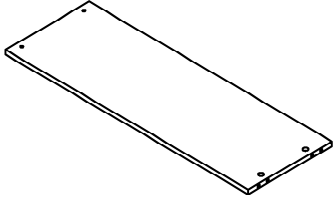
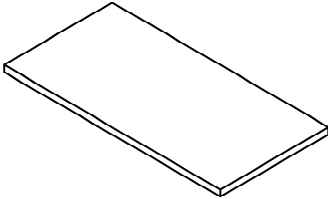
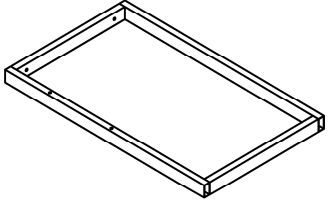
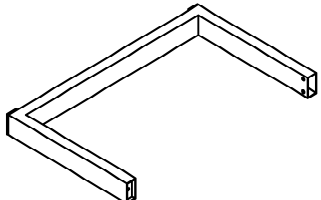
LISTE DES PIÈCES
PARTS LIST

PIÈCE / PART #	IMAGE	DESCRIPTION	QTY / QTÉ
11		DRAWER BACK PANEL PANNEAU ARRIÈRE TIROIR	2
12		DRAWER SIDE PANEL PANNEAU DE CÔTÉ TIROIR	2
13		DRAWER SIDE PANEL PANNEAU DE CÔTÉ TIROIR	2
14		DRAWER BOTTOM PANEL PANNEAU DU BAS TIROIR	2
15		DRAWER FRONT PANEL PANNEAU AVANT TIROIR	1

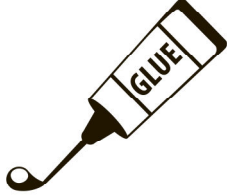
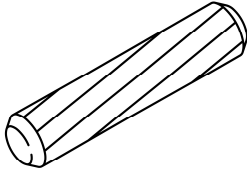
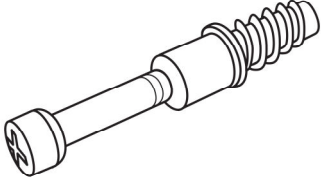
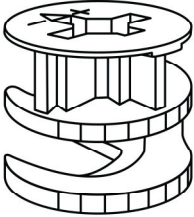
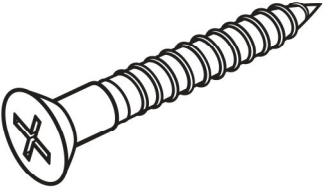
LISTE DES PIÈCES
PARTS LIST

PIÈCE / PART #	IMAGE	DESCRIPTION	QTY / QTÉ
16		DRAWER BACK PANEL PANNEAU ARRIÈRE TIROIR	1
17		DRAWER SIDE PANEL PANNEAU DE CÔTÉ TIROIR	1
18		DRAWER SIDE PANEL PANNEAU DE CÔTÉ TIROIR	1
19		DRAWER BOTTOM PANEL PANNEAU DU BAS TIROIR	1
20		SUPPORT PANEL PANNEAU DE SOUTIENT	2

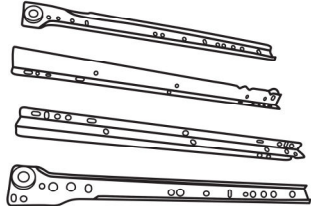
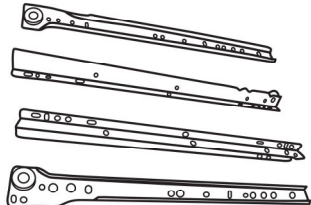
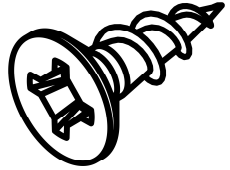
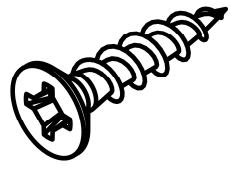
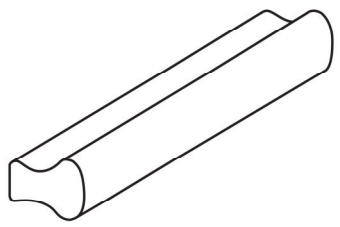
LISTE DES PIÈCES
PARTS LIST

PIÈCE / PART #	IMAGE	DESCRIPTION	QTY / QTÉ
21		<p align="center">BACK PANEL PANNEAU ARRIÈRE</p>	1
22		<p align="center">DESK TOP SURFACE DU BUREAU</p>	1
23		<p align="center">LEG PATTE</p>	1
24		<p align="center">LEG PATTE</p>	2

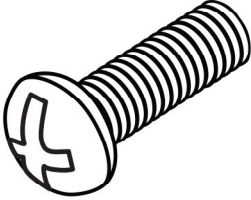
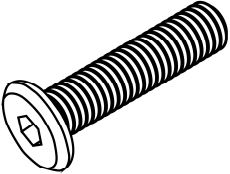
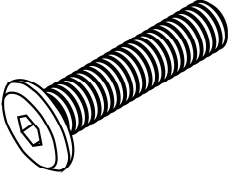
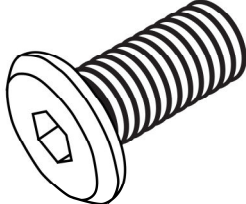
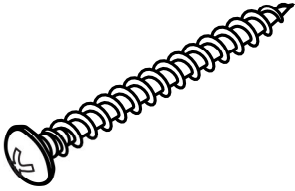
LISTE DES PIÈCES DE MONTAGE
HARDWARE LIST

PIÈCE / PART #	IMAGE	DESCRIPTION	QTY / QTÉ
A		GLUE - 40G COLLE - 40G	1
B		WOOD DOWEL - Ø3/8" X 1 1/8" GOUJON DE BOIS - Ø3/8" X 1 1/8"	32
C		CAM LOCK SCREW - 1 3/8" VIS CAM LOCK - 1 3/8"	18
D		CAM LOCK CONNECTOR - Ø1/2" X 1/2" ÉCROU CAM LOCK - Ø1/2" X 1/2"	18
E		ASSEMBLING SCREW - 1 5/8" VIS D'ASSEMBLAGE - 1 5/8"	12

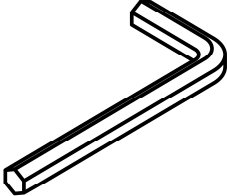
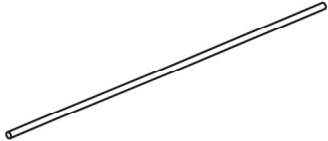
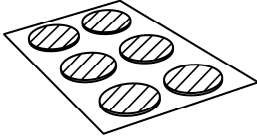
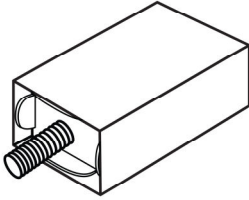

LISTE DES PIÈCES DE MONTAGE
HARDWARE LIST

PIÈCE / PART #	IMAGE	DESCRIPTION	QTY / QTÉ
F		METAL DRAWER SLIDE - 17 3/4" COULISSE DE MÉTAL - 17 3/4"	1
G		METAL DRAWER SLIDE - 15 3/4" COULISSE DE MÉTAL - 15 3/4"	2
H		ASSEMBLING SCREW - 1/2" VIS D'ASSEMBLAGE - 1/2"	42
I		ASSEMBLING SCREW - 1 3/8" VIS D'ASSEMBLAGE - 1 3/8"	12
J		HANDLE - 4 3/4" POIGNÉE - 4 3/4"	3

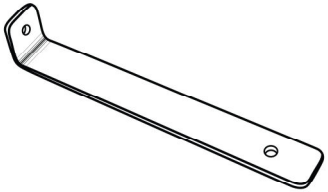
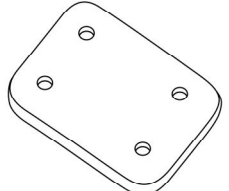
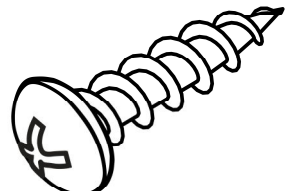
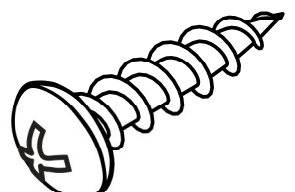
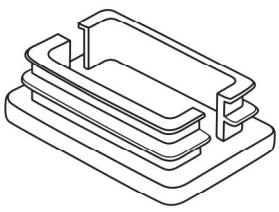
LISTE DES PIÈCES DE MONTAGE
HARDWARE LIST

PIÈCE / PART #	IMAGE	DESCRIPTION	QTY / QTÉ
K		ASSEMBLING BOLT - 7/8" BOULON D'ASSEMBLAGE - 7/8"	6
L		ASSEMBLING BOLT - 1 3/8" BOULON D'ASSEMBLAGE - 1 3/8"	8
M		ASSEMBLING BOLT - 1 1/8" BOULON D'ASSEMBLAGE - 1 1/8"	8
N		ASSEMBLING BOLT - 1/2" BOULON D'ASSEMBLAGE - 1/2"	4
O		ASSEMBLING SCREW - 1 1/8" VIS D'ASSEMBLAGE - 1 1/8"	6

LISTE DES PIÈCES DE MONTAGE
HARDWARE LIST

PIÈCE / PART #	IMAGE	DESCRIPTION	QTY / QTÉ
P		HEX KEY CLÉ HEXAGONALE	1
Q		HANGING FOLDER BAR - 14 1/4" BARRE DE DOSSIER SUSPENDUE - 14 1/4"	2
R		FINISHING STICKER - Ø3/4" COLLANT DE FINITION - Ø3/4"	18
S		SUPPORT - 3 1/8" SUPPORT - 3 1/8"	4
T		METAL BRACKET - 11 7/8" SUPPORT EN MÉTAL - 11 7/8"	2

LISTE DES PIÈCES DE MONTAGE
HARDWARE LIST

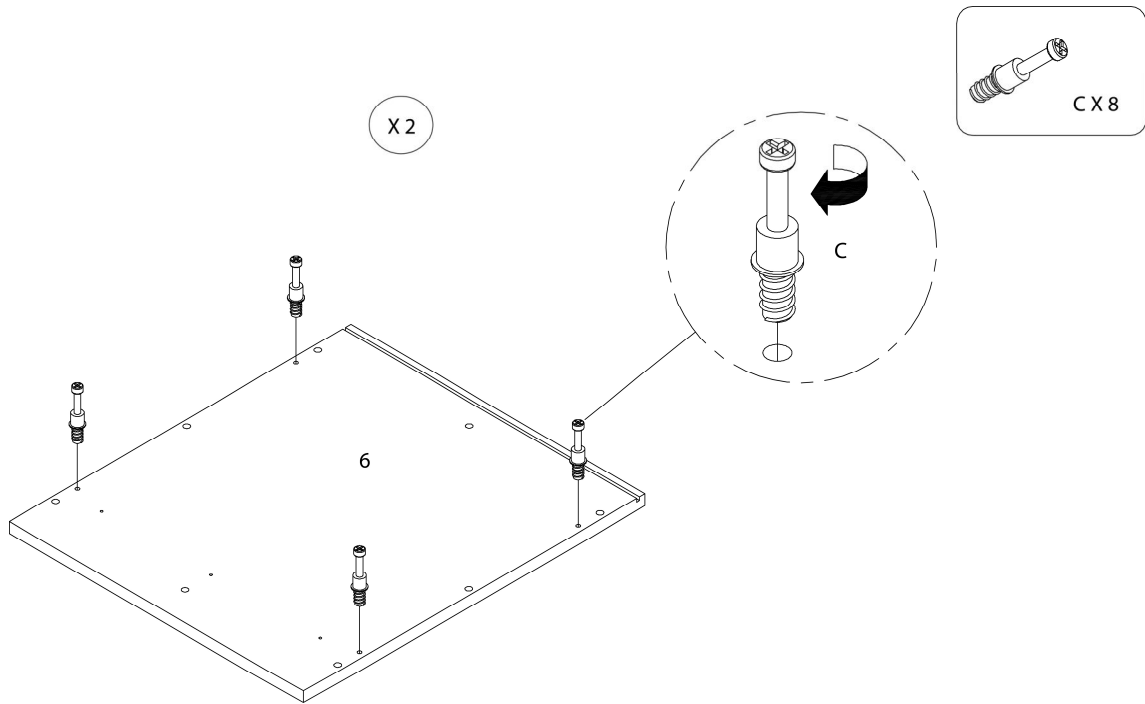
PIÈCE / PART #	IMAGE	DESCRIPTION	QTY / QTÉ
U		METAL BRACKET - 6" SUPPORT EN MÉTAL - 6"	1
V		SUPPORT PLATE - 2" X 2" PLAQUE DE SUPPORT - 2" X 2"	3
W		ASSEMBLING SCREW - 1/2" VIS D'ASSEMBLAGE - 1/2"	2
X		ASSEMBLING SCREW - 1" VIS D'ASSEMBLAGE - 1"	12
Y		FLOOR PROTECTOR - 1 1/2" X 3/4" PROTECTEUR DE PLANCHER - 1 1/2" X 3/4"	6



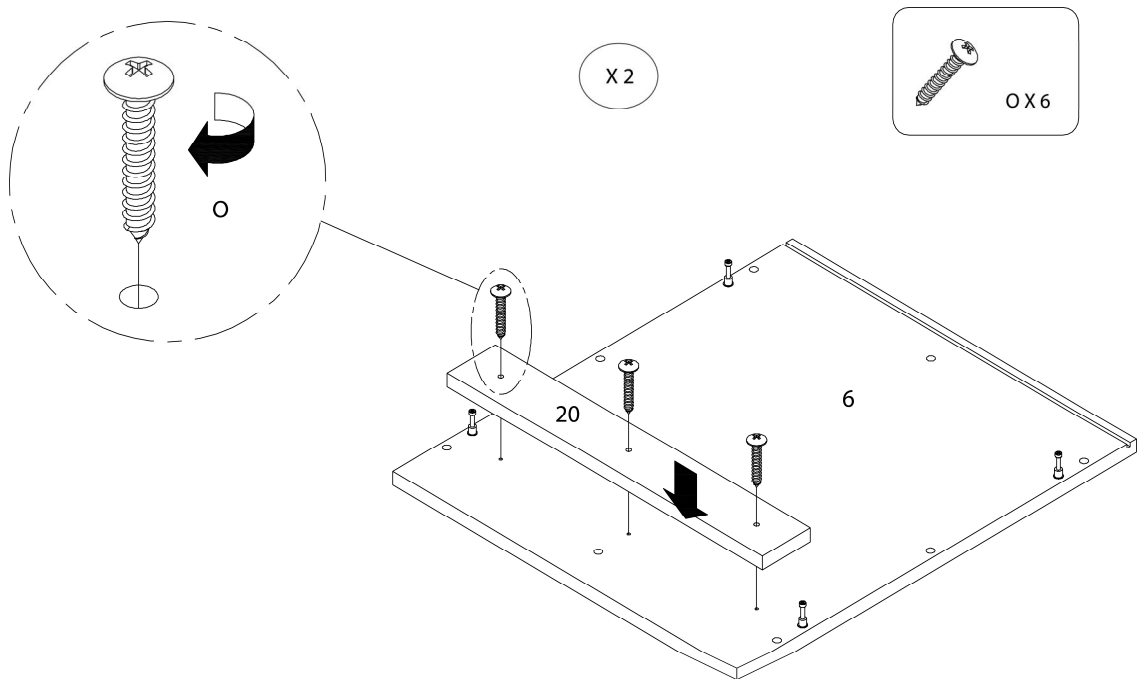
OUTIL DE VÉRIFICATION DE DIMENSIONS DES PIÈCES
HARDWARE DIMENSIONS VERIFICATION TOOL



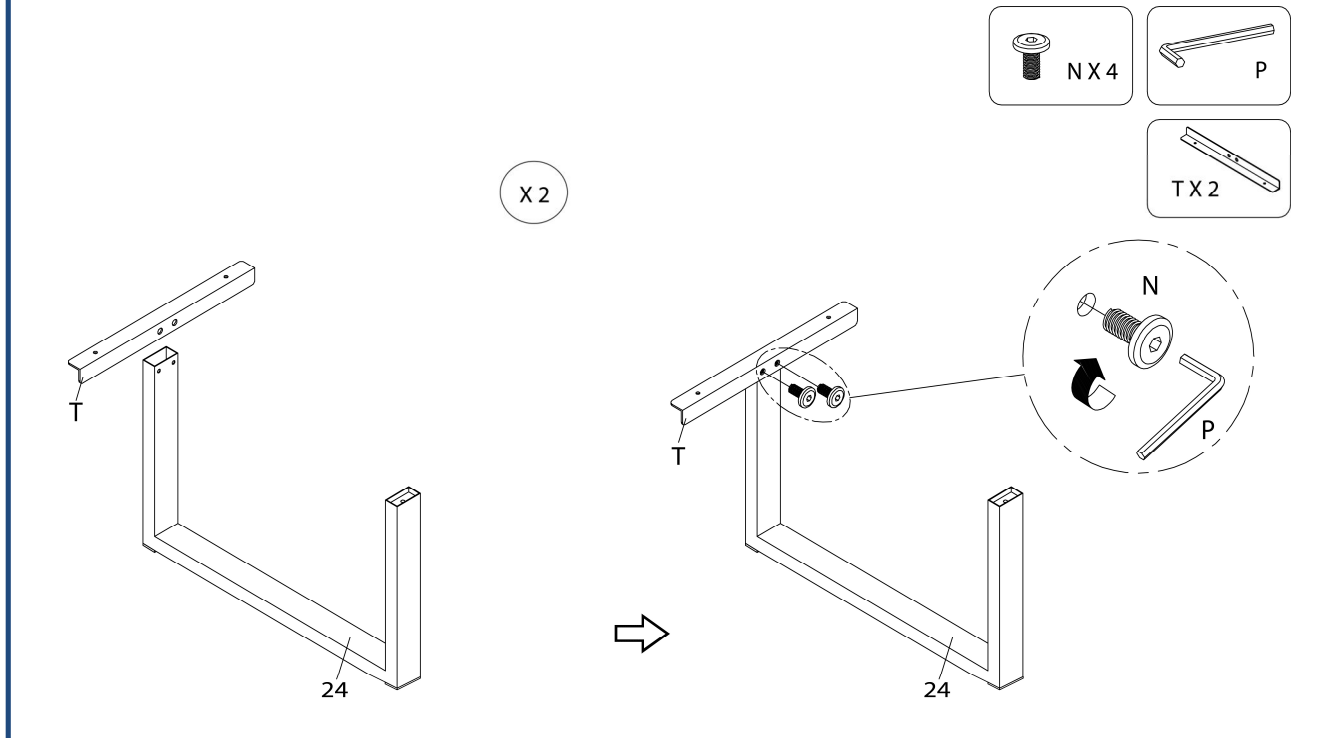
ÉTAPE / STEP 1



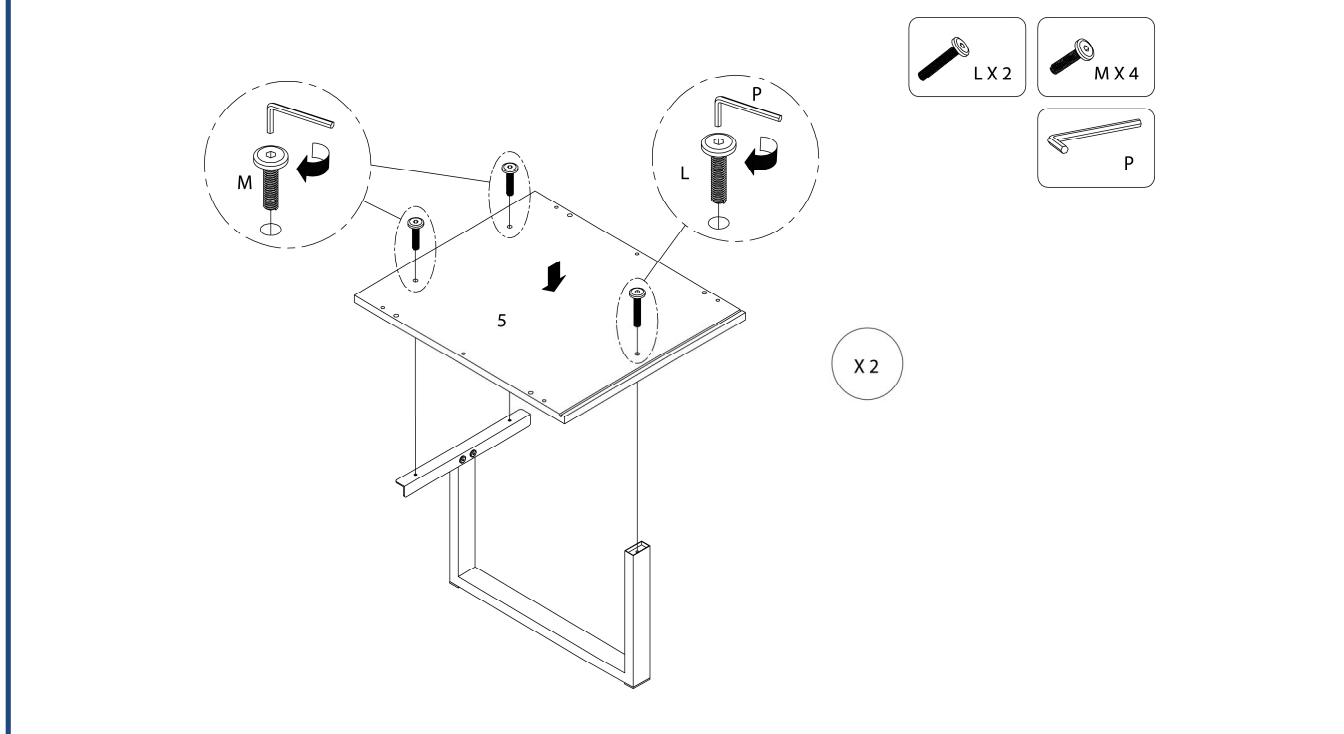
ÉTAPE / STEP 2



ÉTAPE / STEP 3

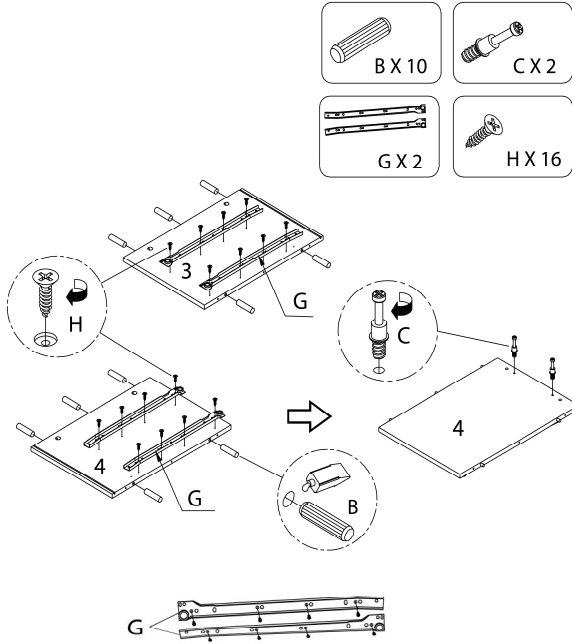


ÉTAPE / STEP 4

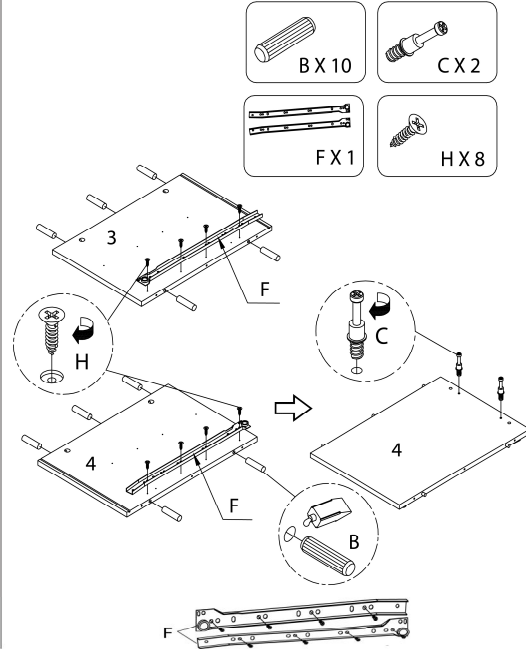


ÉTAPE / STEP 5

GAUCHE / LEFT

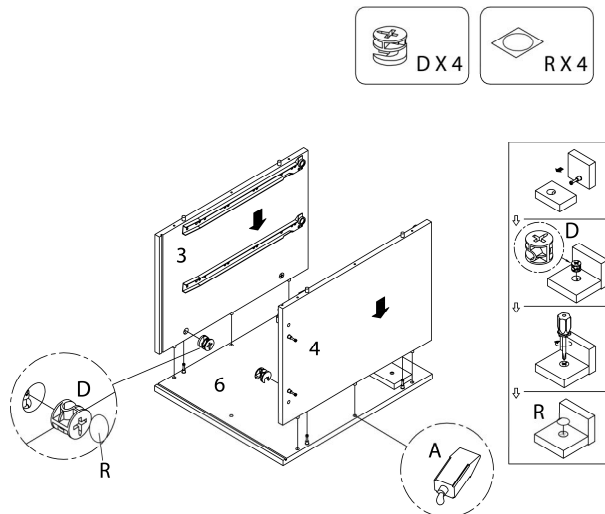


DROIT / RIGHT

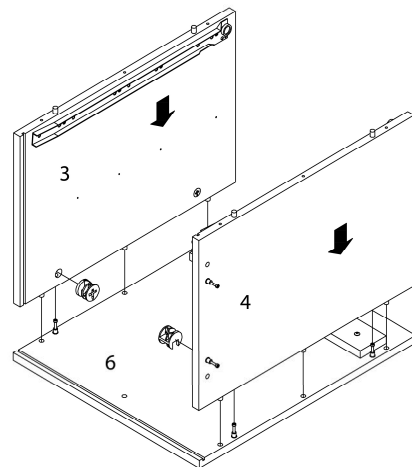


ÉTAPE / STEP 6

GAUCHE / LEFT

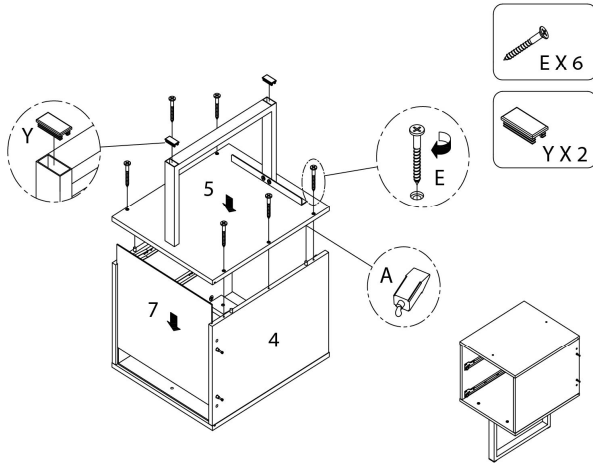


DROIT / RIGHT

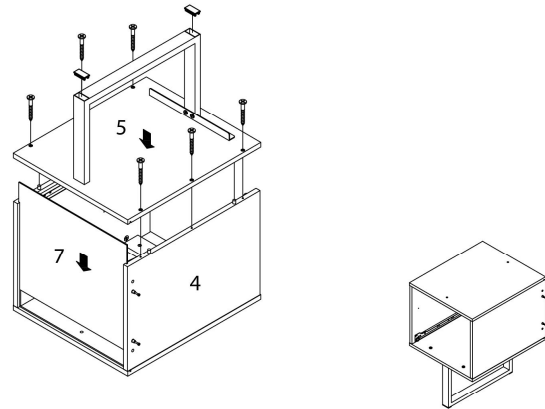


ÉTAPE / STEP 7

GAUCHE / LEFT

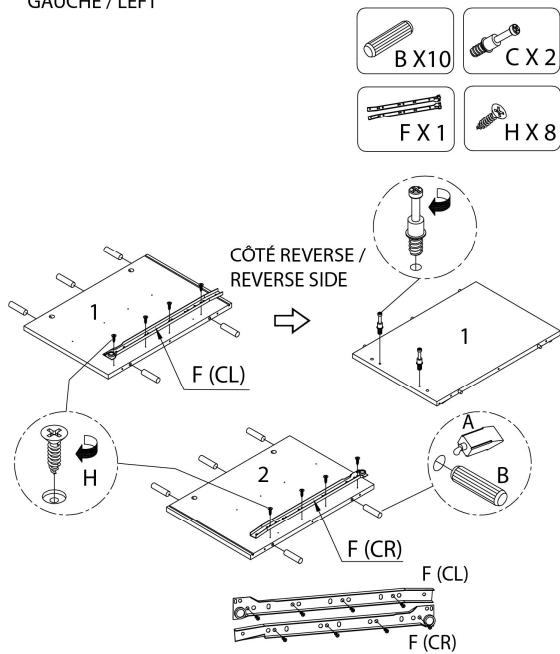


DROIT / RIGHT

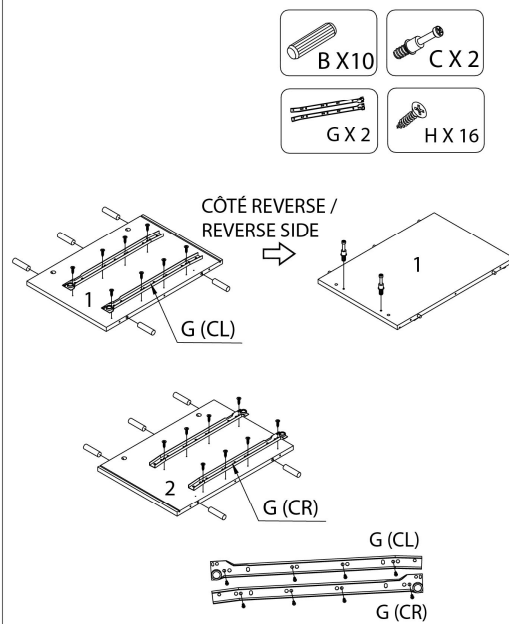


ÉTAPE / STEP 8

GAUCHE / LEFT

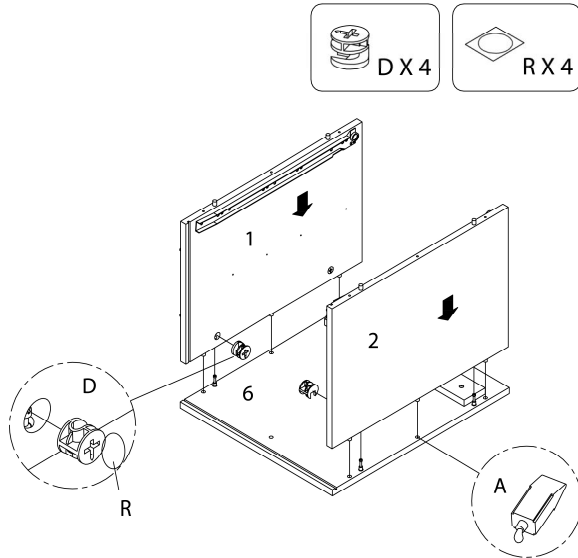


DROIT / RIGHT

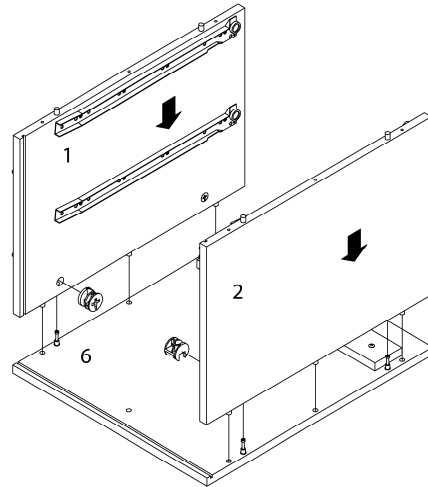


ÉTAPE / STEP 9

GAUCHE / LEFT

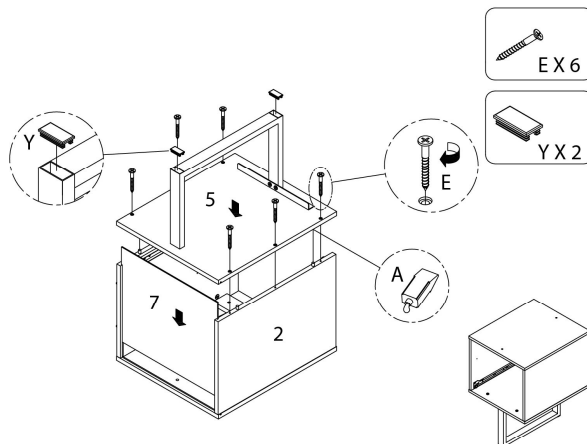


DROIT / RIGHT

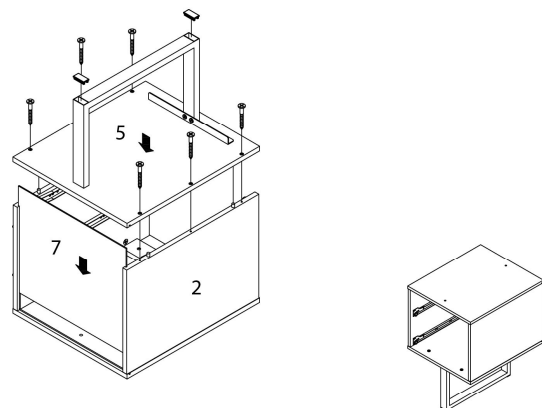


ÉTAPE / STEP 10

GAUCHE / LEFT

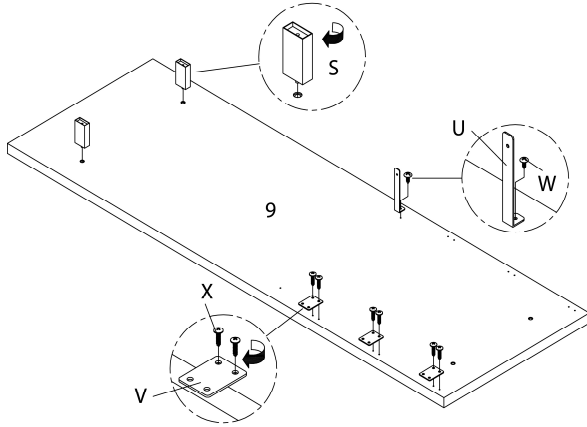
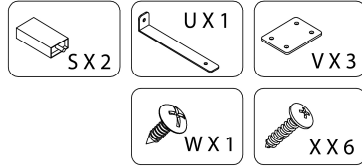


DROIT / RIGHT

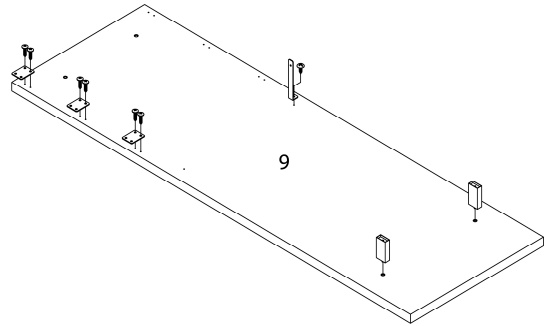


ÉTAPE / STEP 11

GAUCHE / LEFT

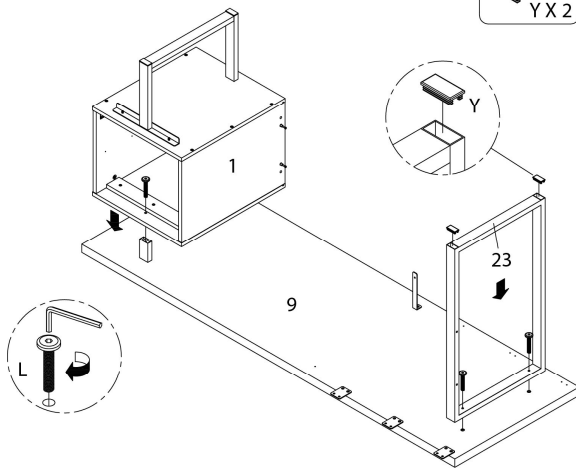
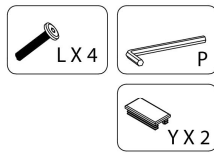


DROIT / RIGHT

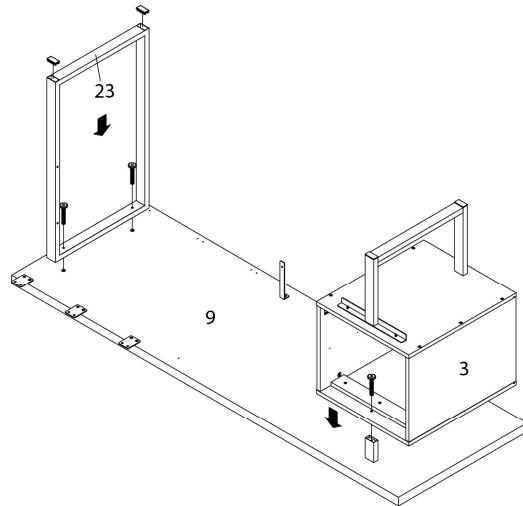


ÉTAPE / STEP 12

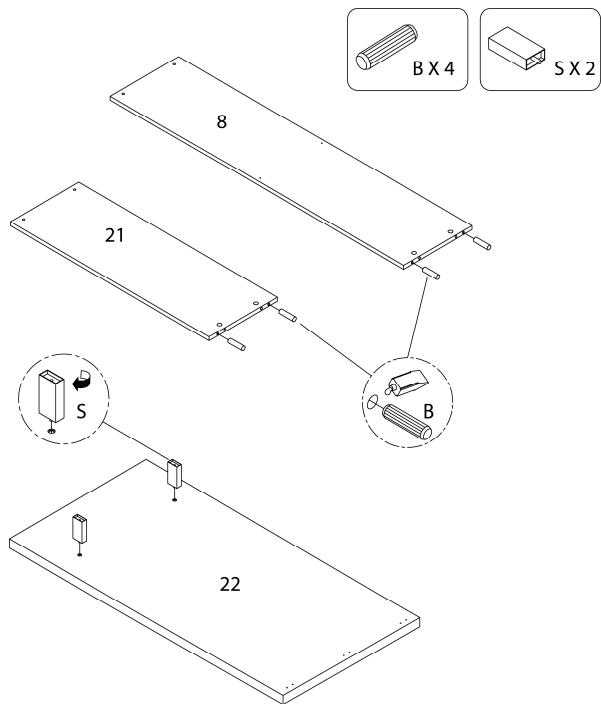
GAUCHE / LEFT



DROIT / RIGHT

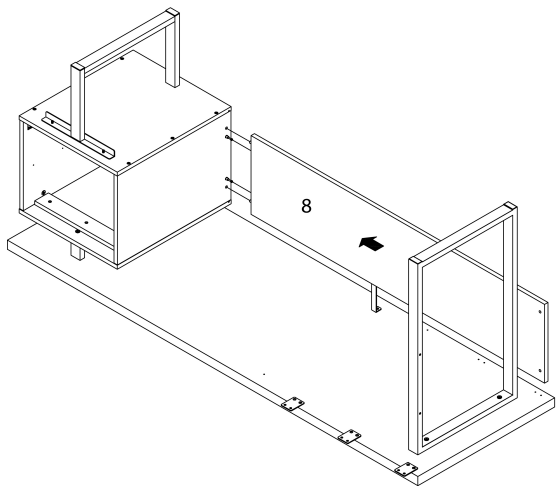


ÉTAPE / STEP 13

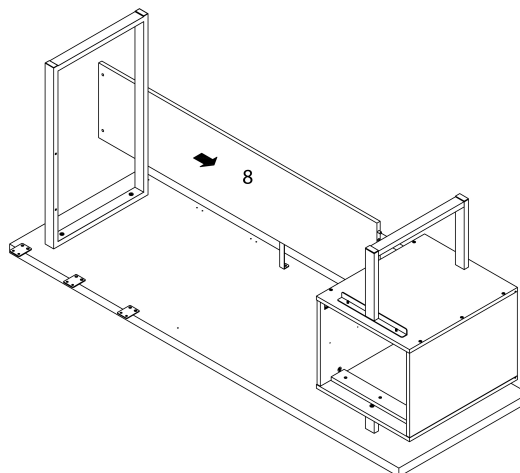


ÉTAPE / STEP 14

GAUCHE / LEFT

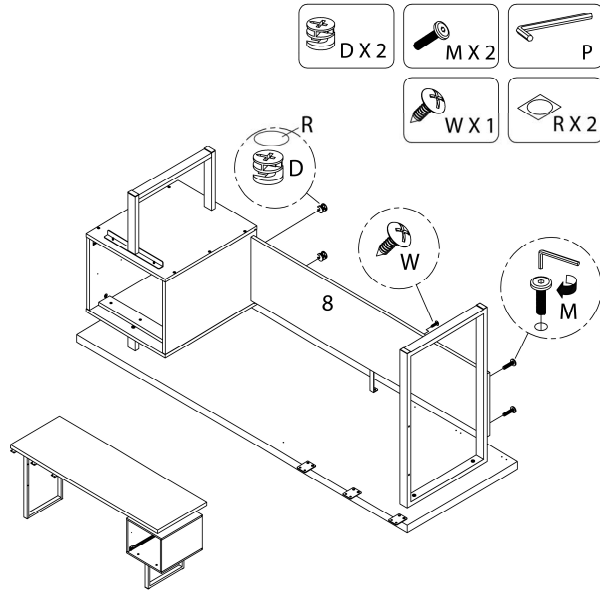


DROIT / RIGHT

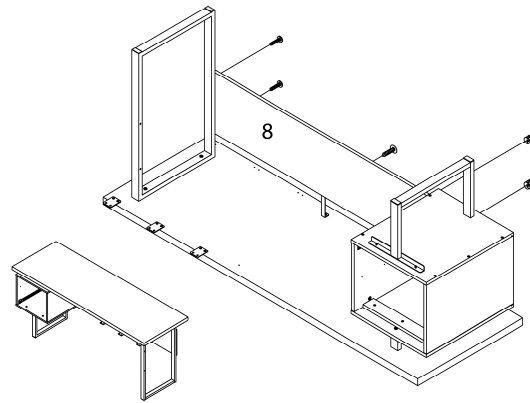


ÉTAPE / STEP 15

GAUCHE / LEFT

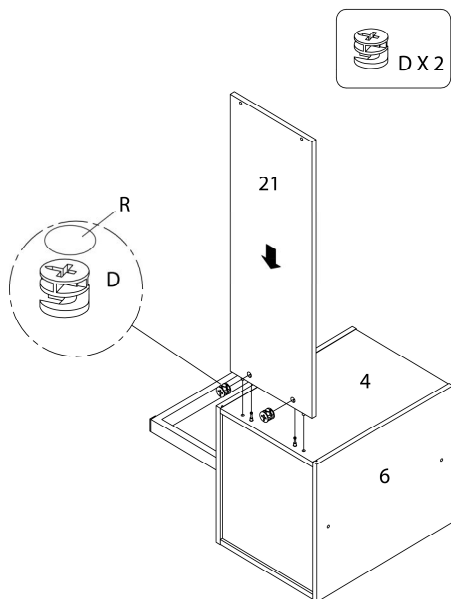


DROIT / RIGHT

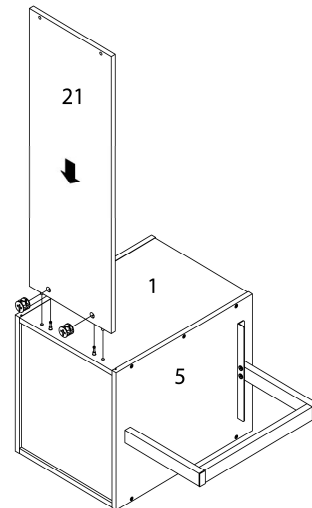


ÉTAPE / STEP 16

GAUCHE / LEFT

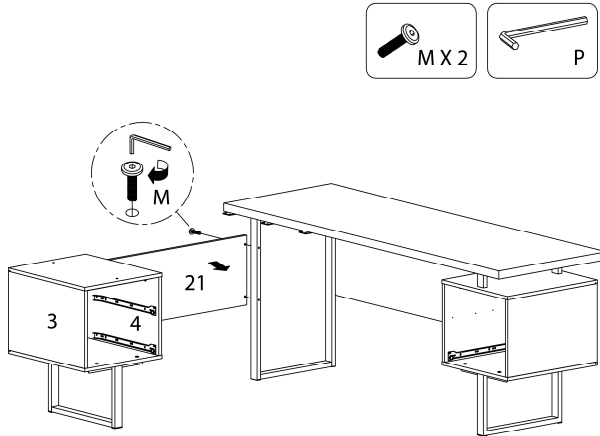


DROIT / RIGHT

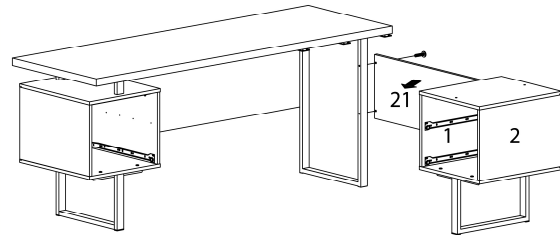


ÉTAPE / STEP 17

GAUCHE / LEFT

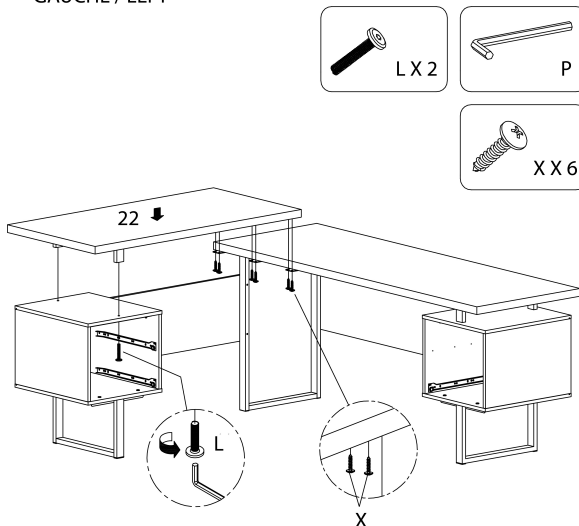


DROIT / RIGHT

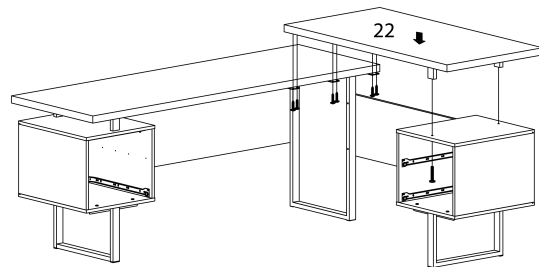


ÉTAPE / STEP 18

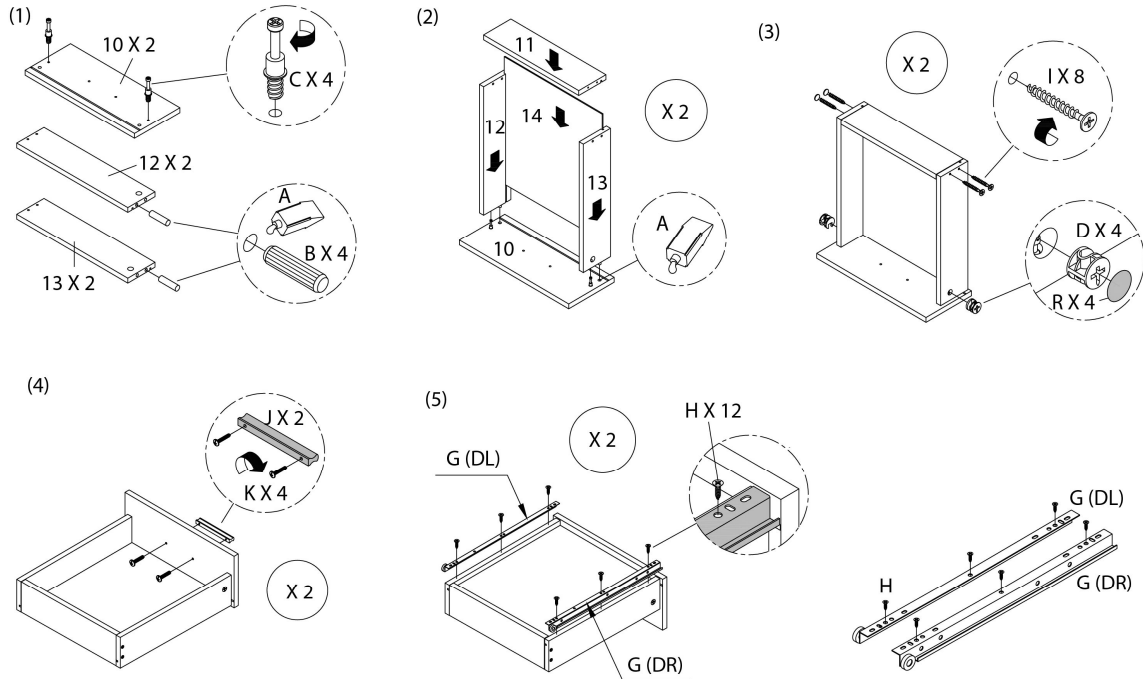
GAUCHE / LEFT



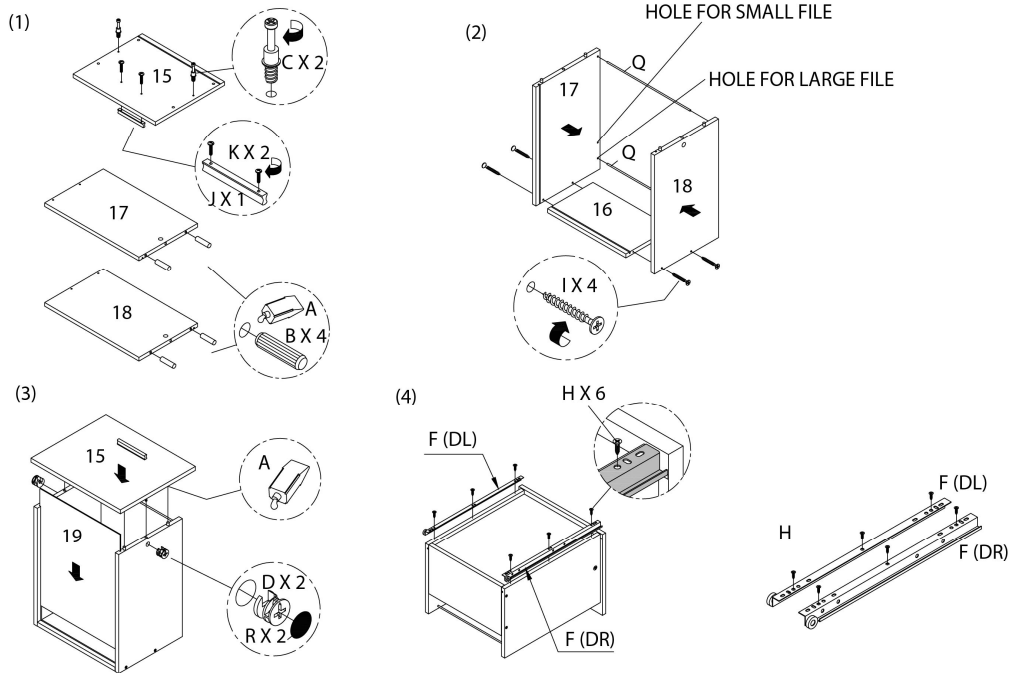
DROIT / RIGHT



ÉTAPE / STEP 19

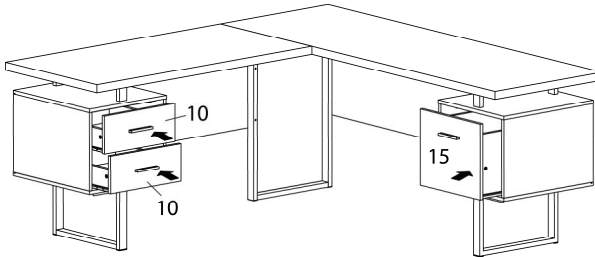


ÉTAPE / STEP 20

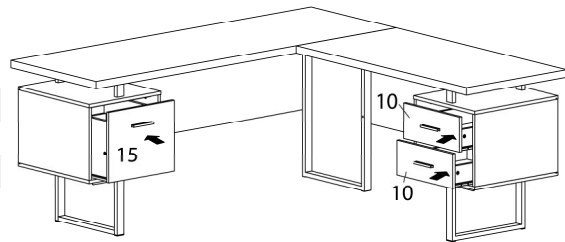


ÉTAPE / STEP 21

GAUCHE / LEFT



DROIT / RIGHT



ÉTAPE / STEP 22

