



**INSTRUCTIONS D'ASSEMBLAGE**  
**ASSEMBLY INSTRUCTIONS**

---

**M**ONARCH  
SPECIALTIES INC.

# I 7407

---

**ETAGERE -**  
**48"H / NOIR / GRIS AVEC TABLETTES AJUSTABLE**

**BOOKCASE -**  
**48"H / BLACK / GREY WITH ADJUSTABLE SHELVES**

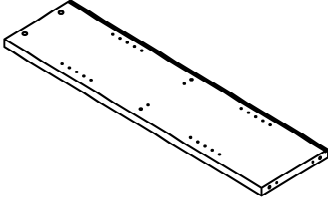
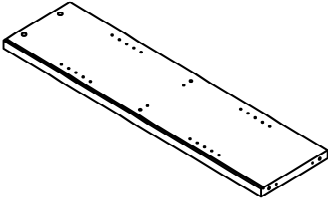
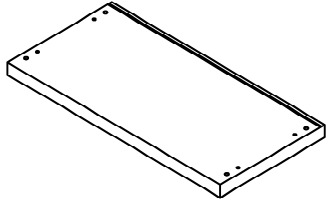
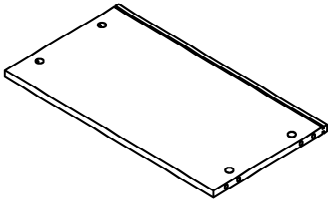
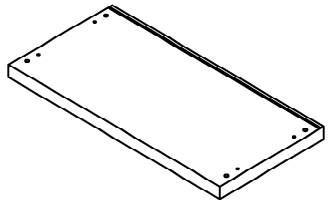


**POUR DE L'ASSISTANCE OU POUR COMMANDER  
DES PIÈCES CONTACTEZ NOTRE DÉPARTEMENT  
DE SERVICE À LA CLIENTÈLE.**

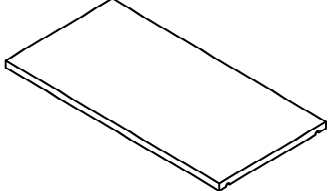
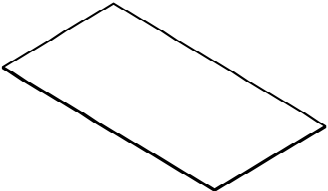
**FOR ASSISTANCE OR TO ORDER PARTS  
CONTACT OUR CUSTOMER SERVICE DEPARTMENT**

**WWW.MONARCHSERVICE.COM**

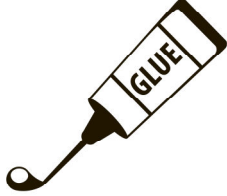
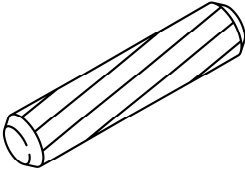
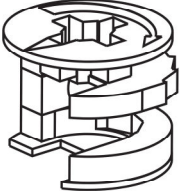
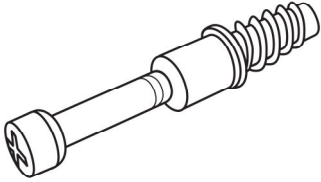
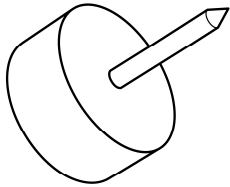
**LISTE DES PIÈCES**  
**PARTS LIST**

PIÈCE / PART #	IMAGE	DESCRIPTION	QTY / QTÉ
1		FRONT FACING LEFT SIDE PANEL PANNEAU DE CÔTÉ GAUCHE	1
2		FRONT FACING RIGHT SIDE PANEL PANNEAU DE CÔTÉ AVANT DROIT	1
3		BOTTOM PANEL PANNEAU DU BAS	1
4		SHELF PANEL PANNEAU DE TABLETTE	1
5		TOP PANEL PANNEAU DE SURFACE	1

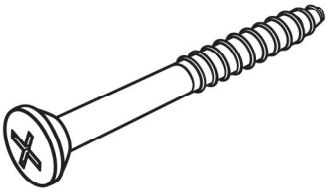
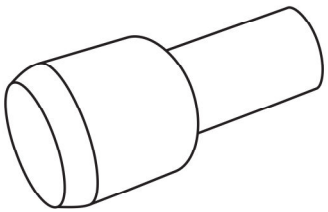
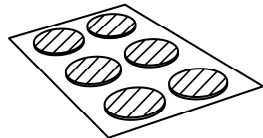
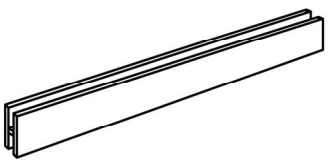
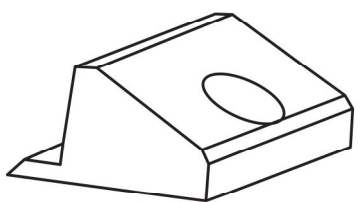
**LISTE DES PIÈCES**  
**PARTS LIST**

PIÈCE / PART #	IMAGE	DESCRIPTION	QTY / QTÉ
6		SHELF PANEL PANNEAU DE TABLETTE	2
7		BACK PANEL PANNEAU ARRIÈRE	4

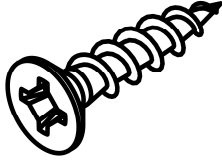
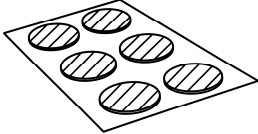
**LISTE DES PIÈCES DE MONTAGE**  
**HARDWARE LIST**

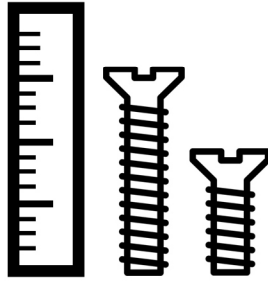
PIÈCE / PART #	IMAGE	DESCRIPTION	QTY / QTÉ
<b>A</b>		GLUE COLLE	1
<b>B</b>		WOOD DOWEL - Ø3/8" X 1 1/8" GOUJON DE BOIS - Ø3/8" X 1 1/8"	12
<b>C</b>		CAM LOCK CONNECTOR - Ø5/8" X 1/2" ÉCROU CAM LOCK - Ø5/8" X 1/2"	8
<b>D</b>		CAM LOCK SCREW - 1 3/8" VIS CAM LOCK - 1 3/8"	8
<b>E</b>		FLOOR PROTECTOR - 3/4" PROTECTEUR DE PLANCHER - 3/4"	4

**LISTE DES PIÈCES DE MONTAGE**  
**HARDWARE LIST**

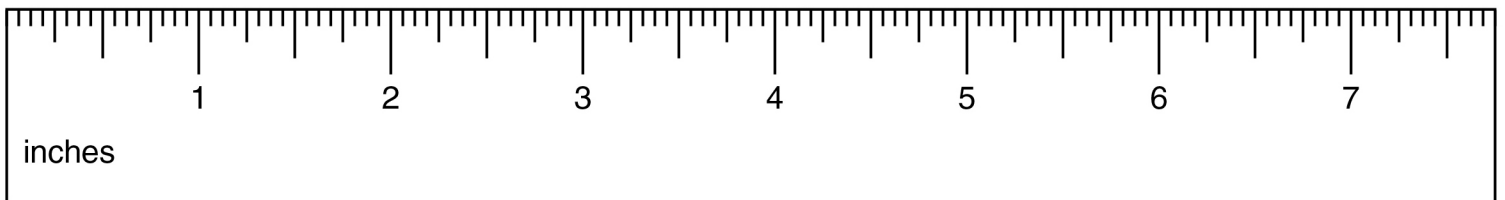
PIÈCE / PART #	IMAGE	DESCRIPTION	QTY / QTÉ
<b>F</b>		ASSEMBLING SCREW - 2 1/8" VIS D'ASSEMBLAGE - 2 1/8"	<b>4</b>
<b>G</b>		SHELF PIN - Ø1/8" X 5/8" TAQUET D'ÉTAGÈRE - Ø1/8" X 5/8"	<b>8</b>
<b>H</b>		FINISHING STICKER - Ø3/4" (GREY) COLLANT DE FINITION - Ø3/4" (GREY)	<b>4</b>
<b>I</b>		SUPPORT - 21" SUPPORT - 21"	<b>2</b>
<b>J</b>		SUPPORT - 5/8" X 5/8" SUPPORT - 5/8" X 5/8"	<b>6</b>

**LISTE DES PIÈCES DE MONTAGE**  
**HARDWARE LIST**

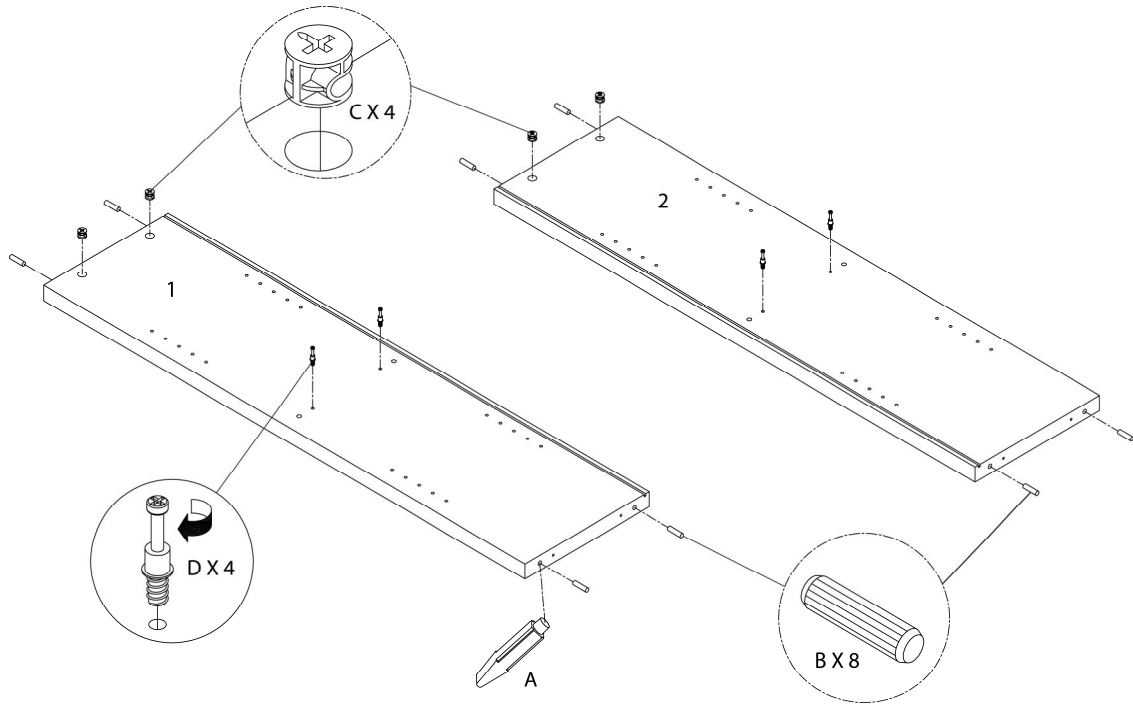
PIÈCE / PART #	IMAGE	DESCRIPTION	QTY / QTÉ
K		<p align="center">ASSEMBLING SCREW - 3/4"</p> <p align="center">VIS D'ASSEMBLAGE - 3/4"</p>	6
L		<p align="center">FINISHING STICKER - Ø3/4" (BLACK)</p> <p align="center">COLLANT DE FINITION - Ø3/4" (BLACK)</p>	4



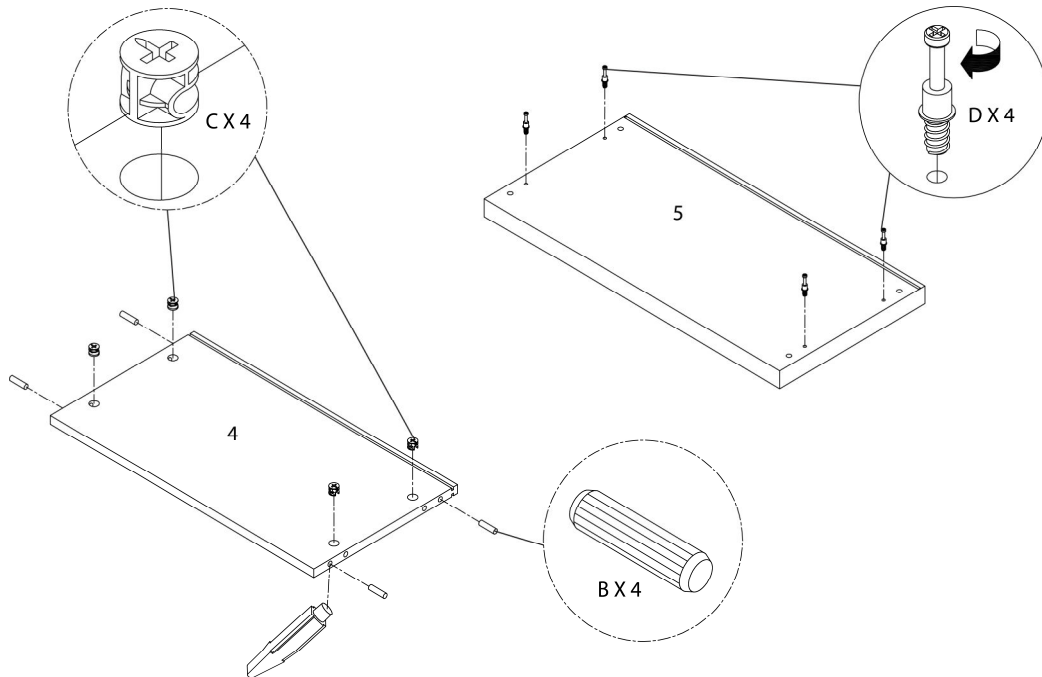
OUTIL DE VÉRIFICATION DE DIMENSIONS DES PIÈCES  
HARDWARE DIMENSIONS VERIFICATION TOOL



ÉTAPE / STEP 1

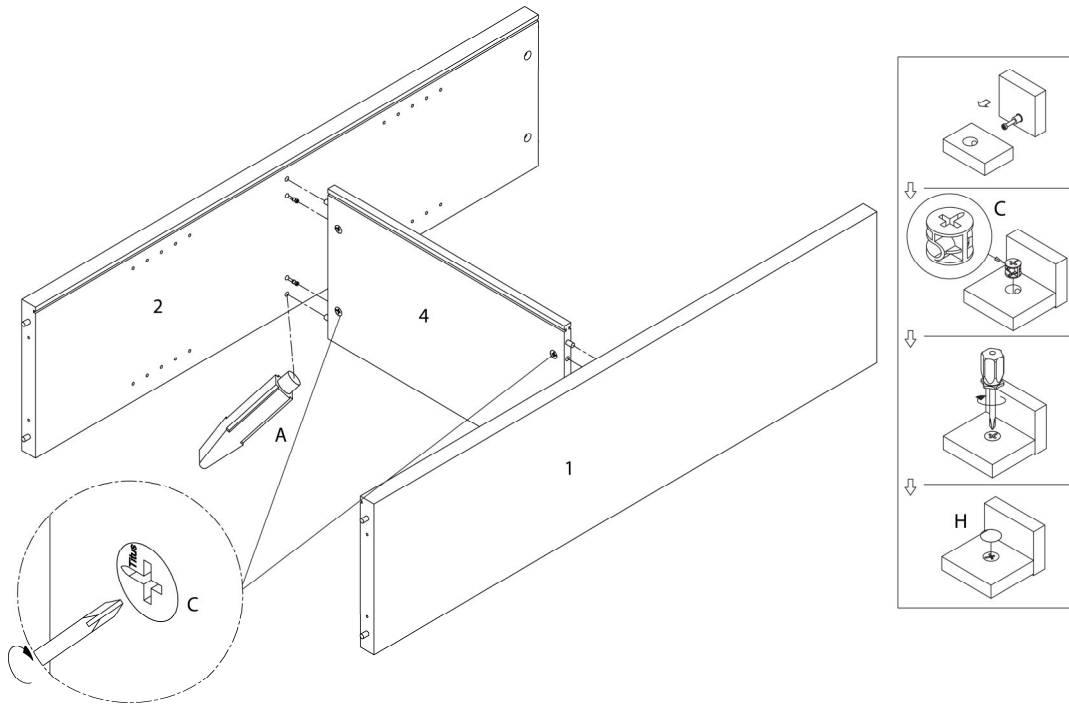


ÉTAPE / STEP 2

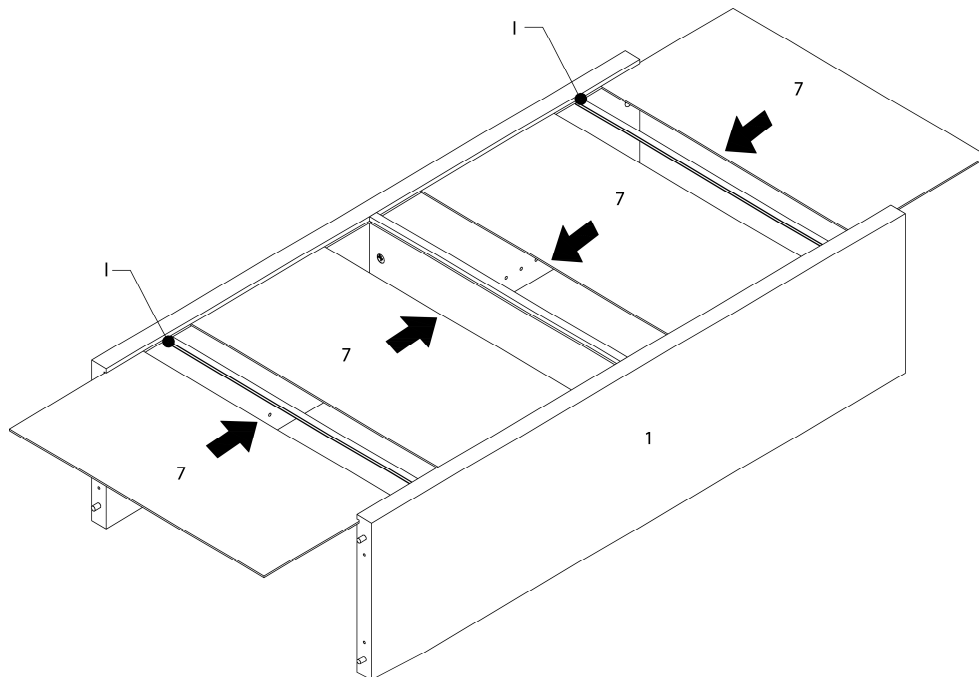




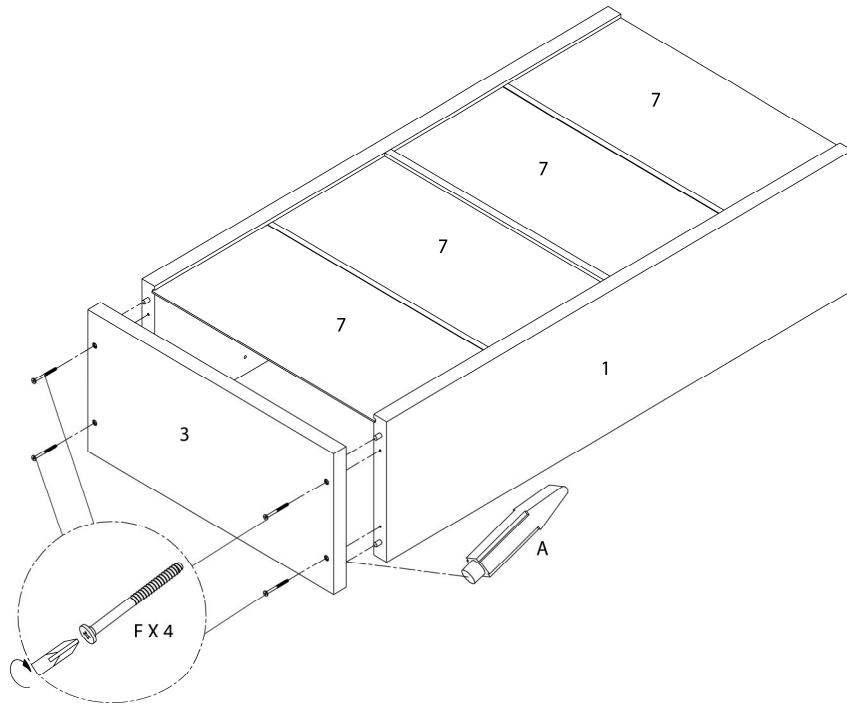
ÉTAPE / STEP 3



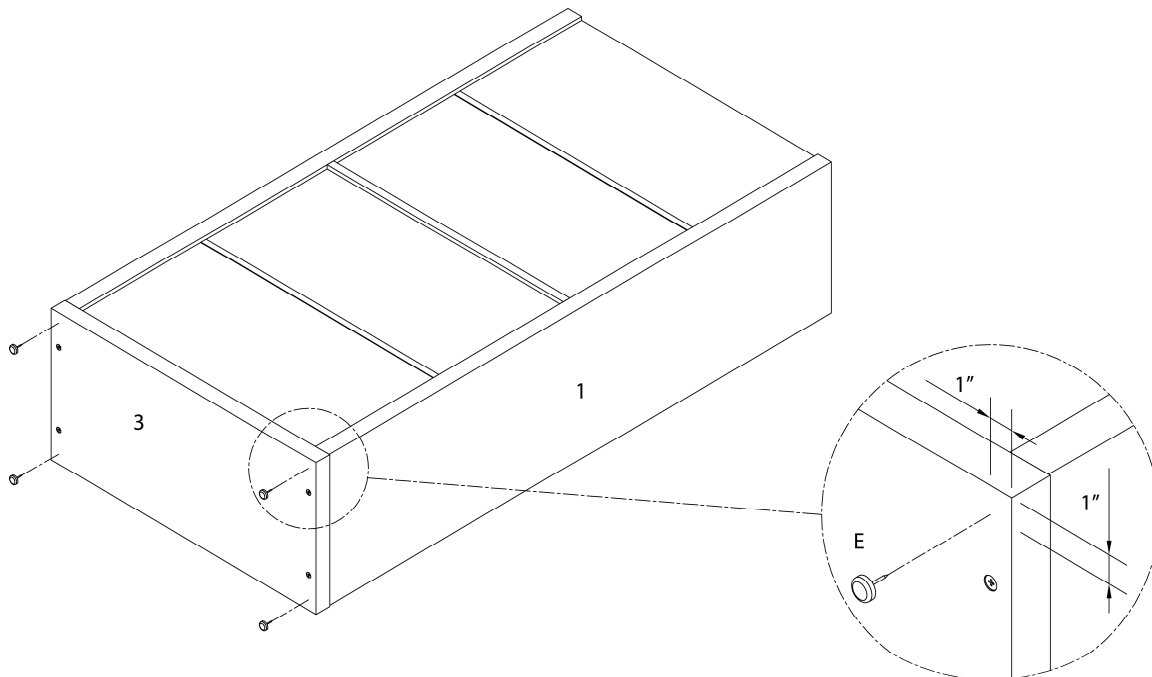
ÉTAPE / STEP 4



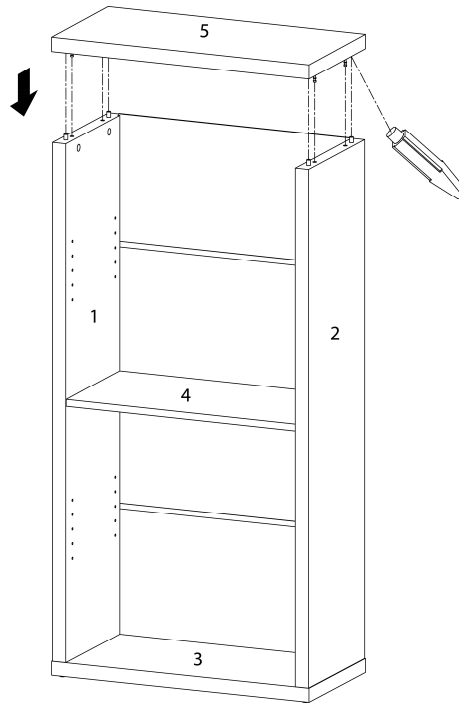
ÉTAPE / STEP 5



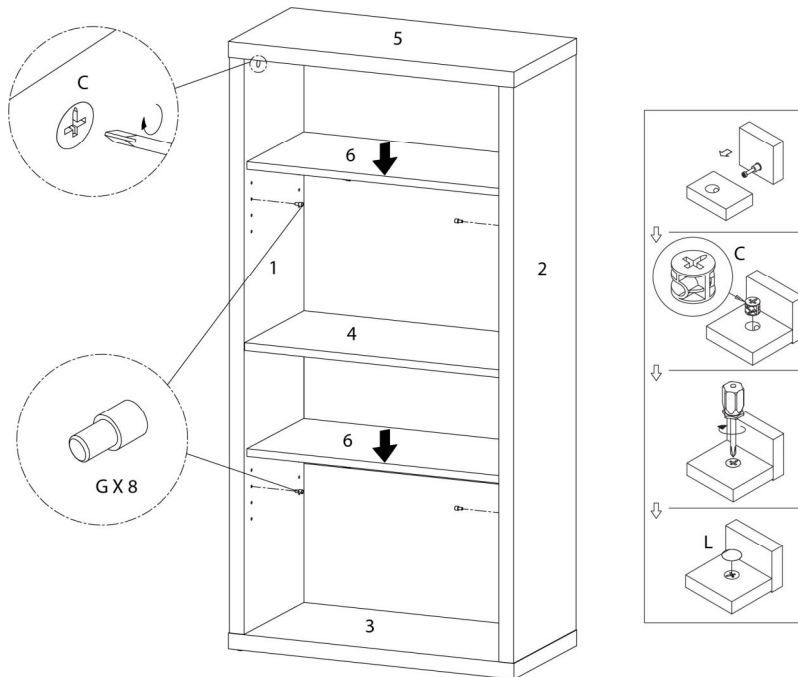
ÉTAPE / STEP 6



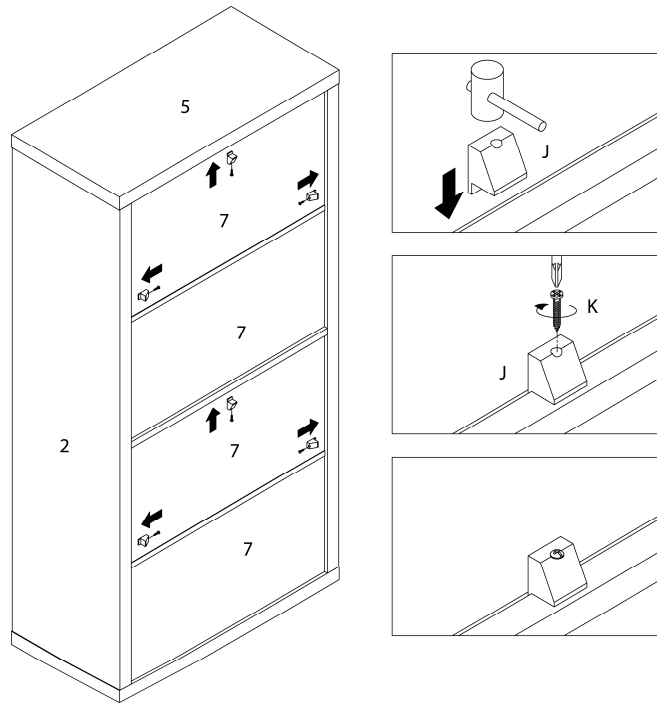
ÉTAPE / STEP 7



ÉTAPE / STEP 8



ÉTAPE / STEP 9



ÉTAPE / STEP 10

