



INSTRUCTIONS D'ASSEMBLAGE
ASSEMBLY INSTRUCTIONS

MONARCH
SPECIALTIES INC.

I 2481

TABLE D'APPOINT -
24" H / GRIS

ACCENT TABLE -
24" H / GREY

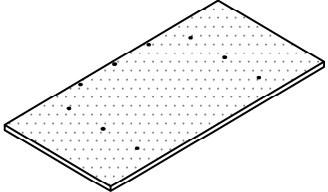
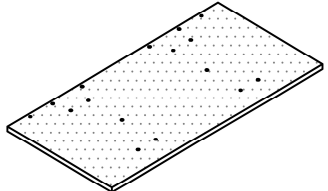
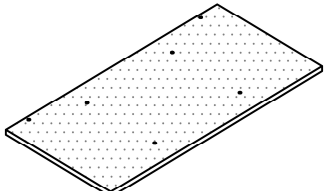
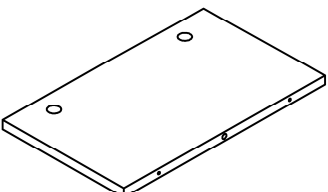
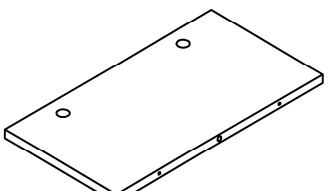


**POUR DE L'ASSISTANCE OU POUR COMMANDER
DES PIÈCES CONTACTEZ NOTRE DÉPARTEMENT
DE SERVICE À LA CLIENTÈLE.**

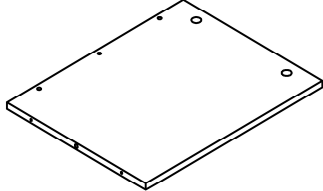
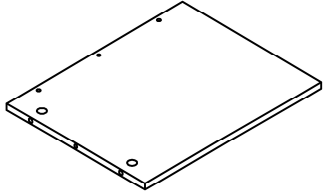
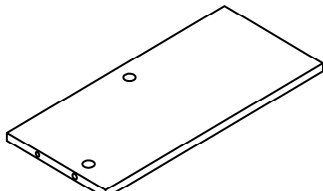
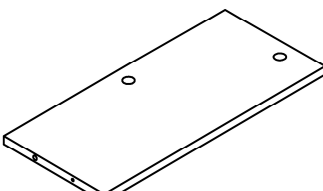
**FOR ASSISTANCE OR TO ORDER PARTS
CONTACT OUR CUSTOMER SERVICE DEPARTMENT**

WWW.MONARCHSERVICE.COM

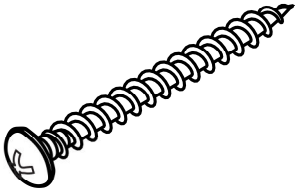
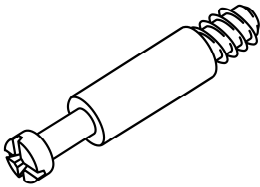
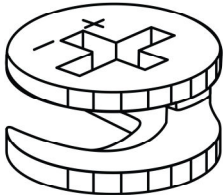
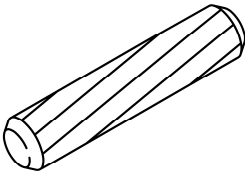
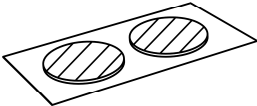
LISTE DES PIÈCES
PARTS LIST

PIÈCE / PART #	IMAGE	DESCRIPTION	QTY / QTÉ
1		TOP PANEL PANNEAU DE SURFACE	1
2		SHELF PANEL PANNEAU DE TABLETTE	1
3		BOTTOM PANEL PANNEAU DU BAS	1
4		SIDE PANEL PANNEAU DE CÔTÉ	2
5		BACK PANEL PANNEAU ARRIÈRE	1

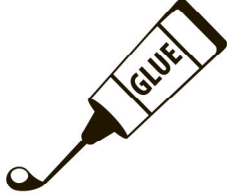
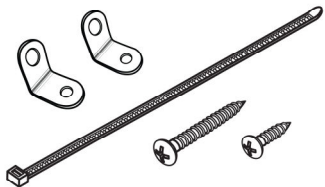
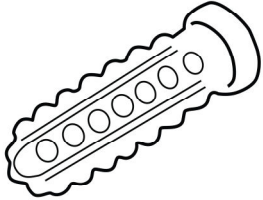
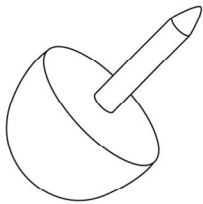
LISTE DES PIÈCES
PARTS LIST

PIÈCE / PART #	IMAGE	DESCRIPTION	QTY / QTÉ
6		<p align="center">FRONT FACING LEFT SIDE PANEL PANNEAU DE CÔTÉ GAUCHE</p>	1
7		<p align="center">FRONT FACING RIGHT SIDE PANEL PANNEAU DE CÔTÉ AVANT DROIT</p>	1
8		<p align="center">BACK PANEL PANNEAU ARRIÈRE</p>	1
9		<p align="center">BACK PANEL PANNEAU ARRIÈRE</p>	1

LISTE DES PIÈCES DE MONTAGE
HARDWARE LIST

PIÈCE / PART #	IMAGE	DESCRIPTION	QTY / QTÉ
A		ASSEMBLING SCREW - 1 1/2" VIS D'ASSEMBLAGE - 1 1/2"	12
B		CAM LOCK SCREW VIS CAM LOCK	14
C		CAM LOCK CONNECTOR ÉCROU CAM LOCK	14
D		WOOD DOWEL GOUJON DE BOIS	18
E		FINISHING STICKER COLLANT DE FINITION	14

LISTE DES PIÈCES DE MONTAGE
HARDWARE LIST

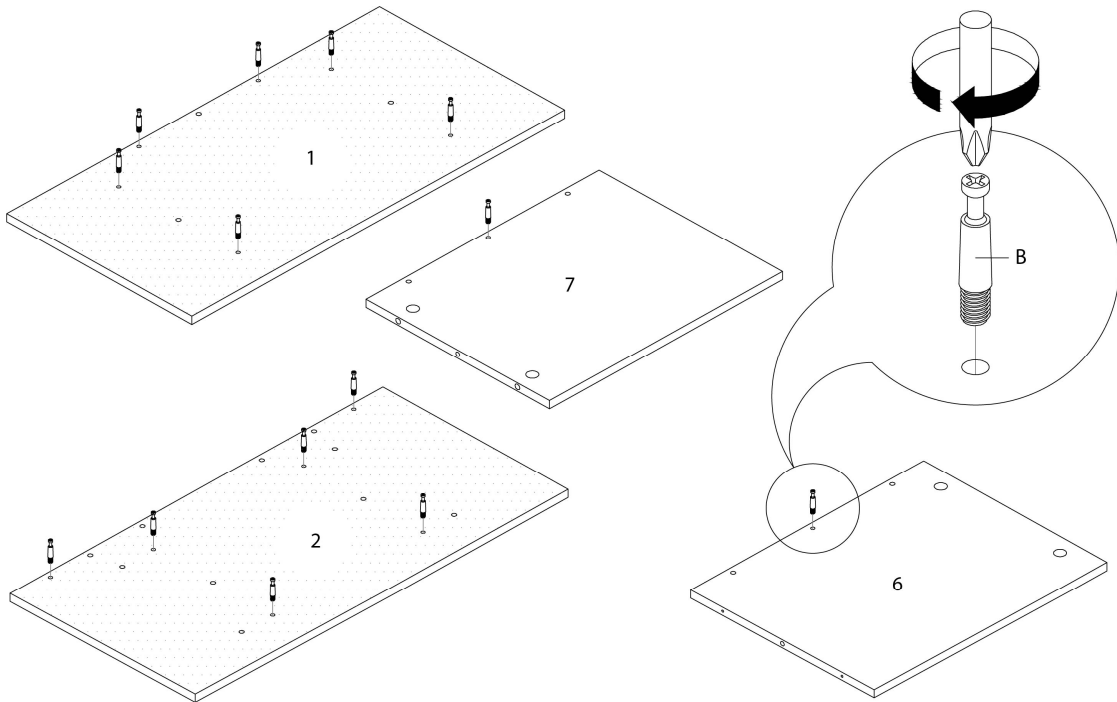
PIÈCE / PART #	IMAGE	DESCRIPTION	QTY / QTÉ
F		<p>GLUE COLLE</p>	1
G		<p>WALL MOUNT SET ENSEMBLE DE MONTAGE MURAL</p>	1
H		<p>ANCHOR ANCRE</p>	1
I		<p>FLOOR PROTECTOR PROTECTEUR DE PLANCHER</p>	4



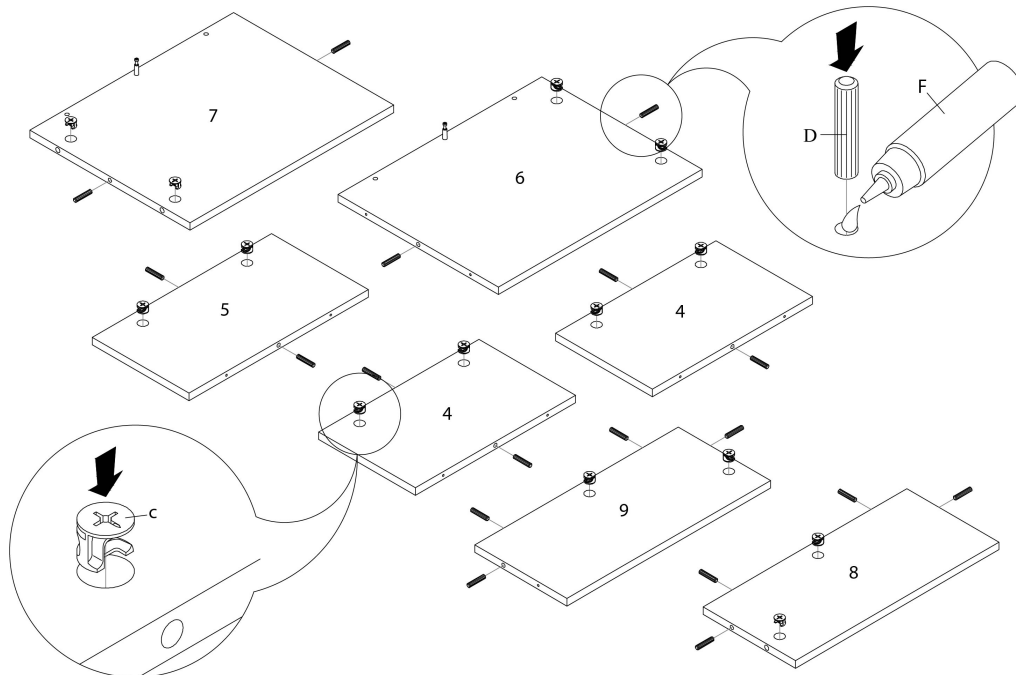
OUTIL DE VÉRIFICATION DE DIMENSIONS DES PIÈCES
HARDWARE DIMENSIONS VERIFICATION TOOL



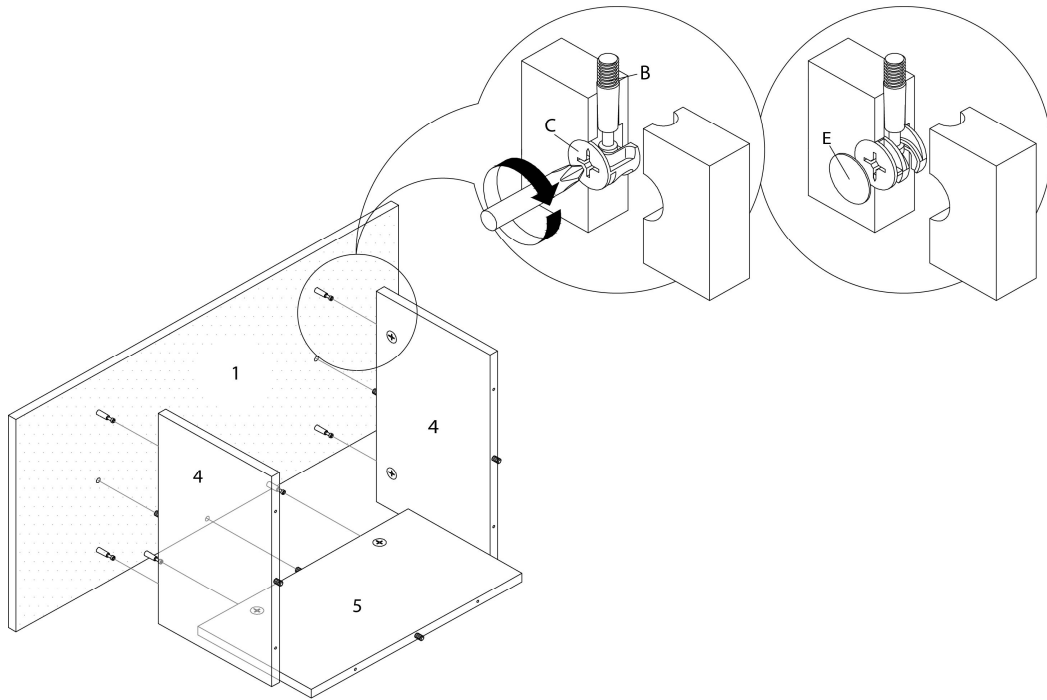
ÉTAPE / STEP 1



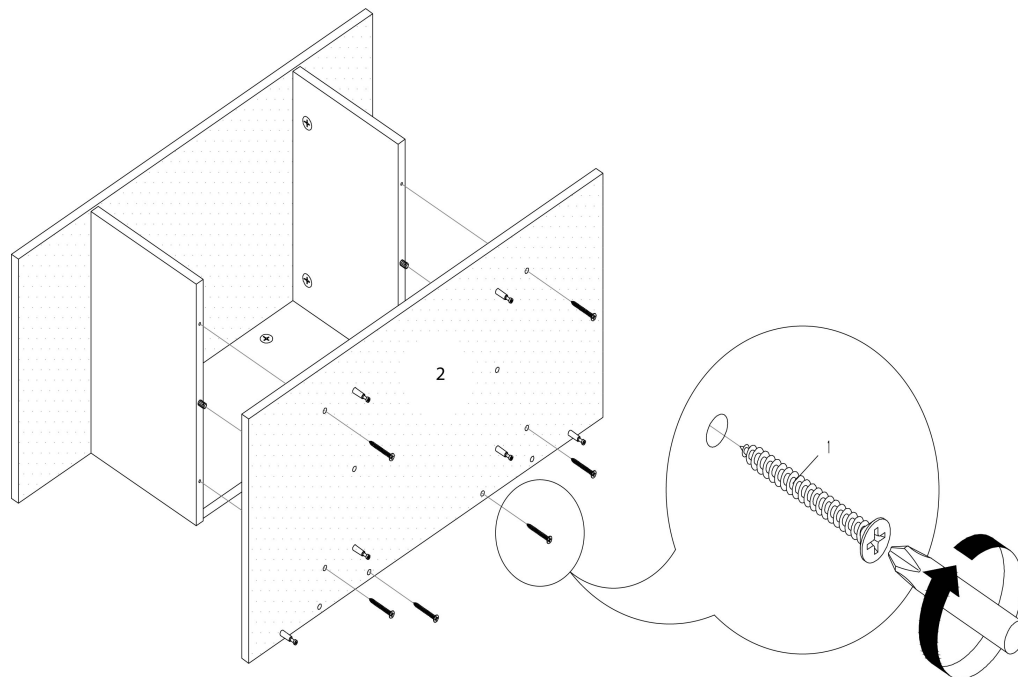
ÉTAPE / STEP 2



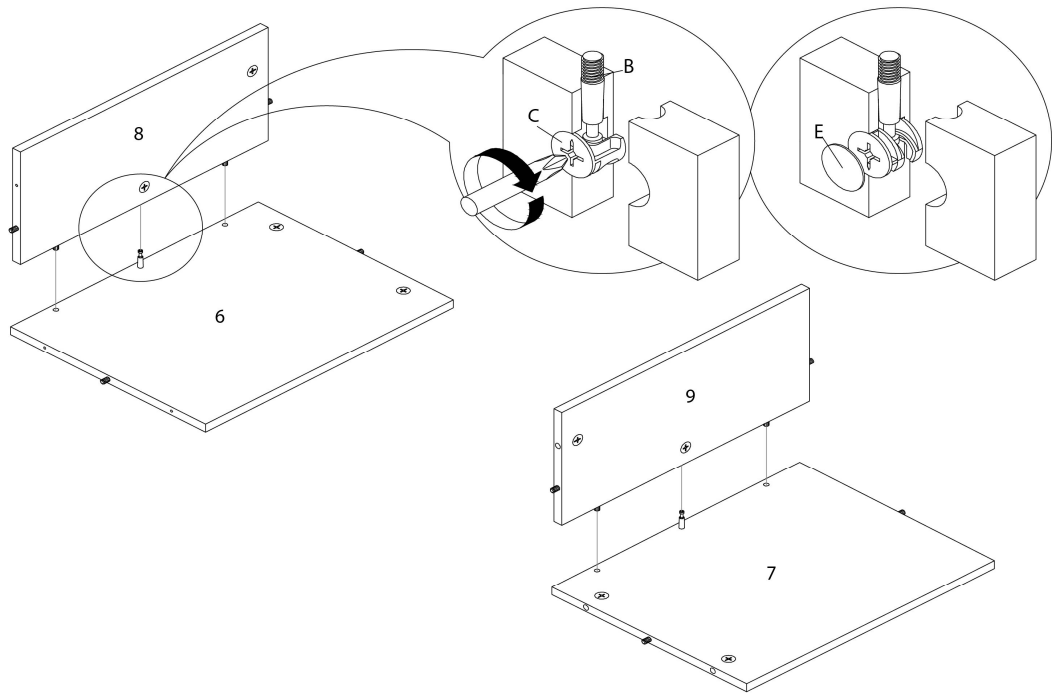
ÉTAPE / STEP 3



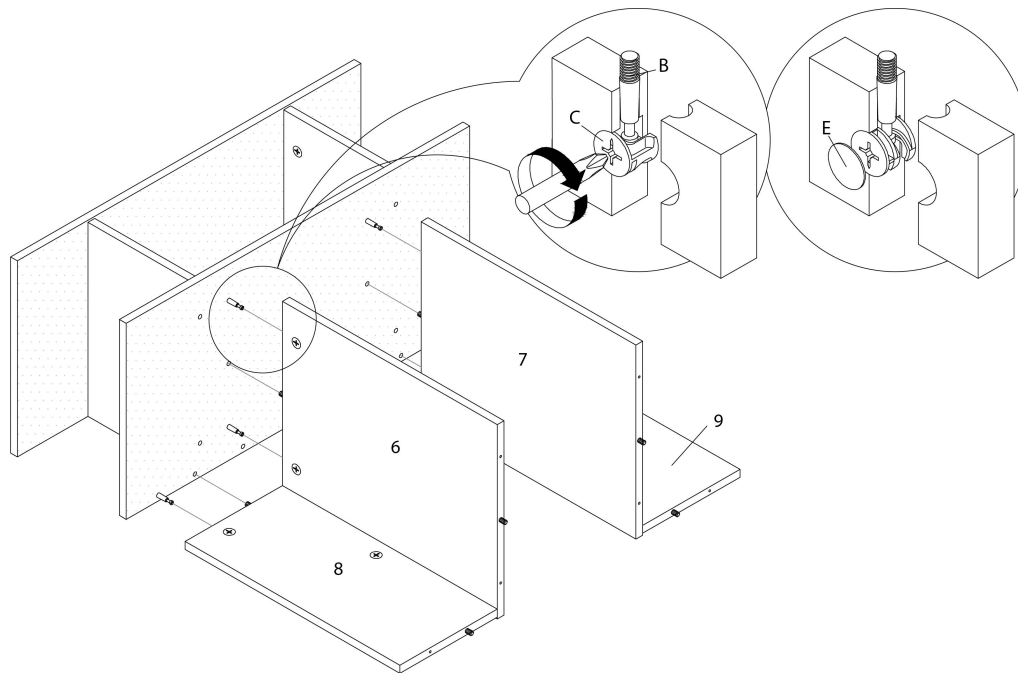
ÉTAPE / STEP 4



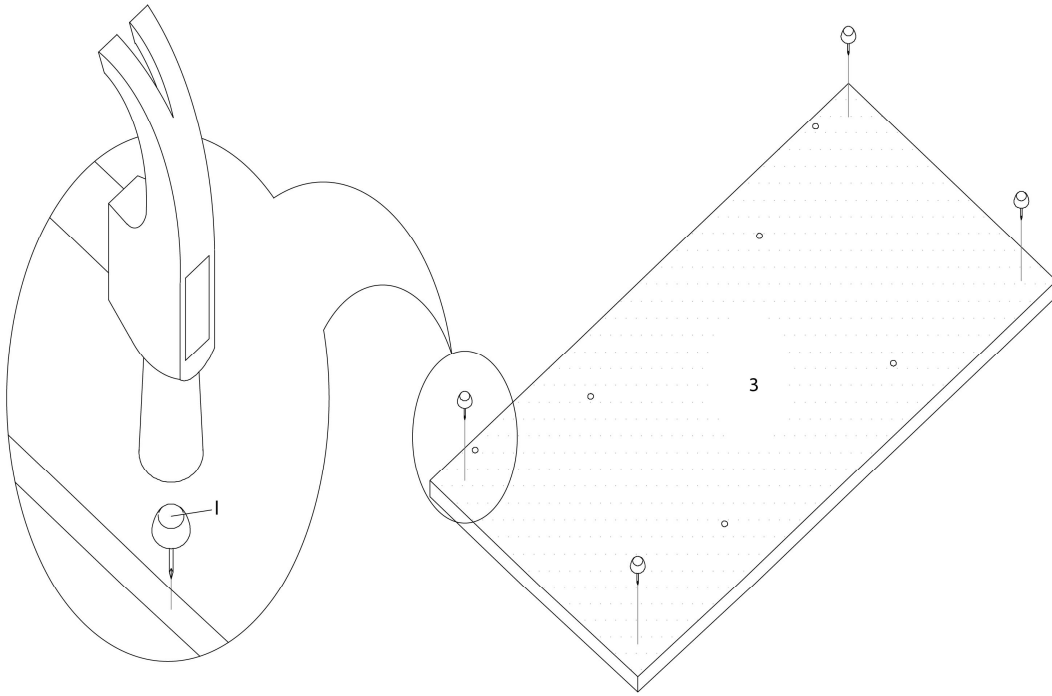
ÉTAPE / STEP 5



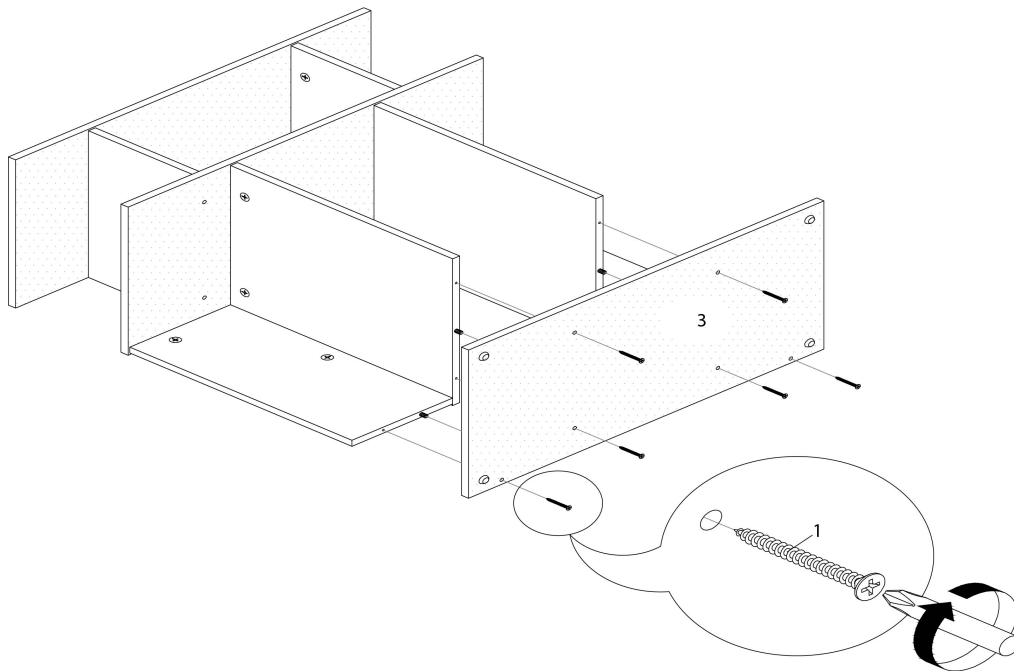
ÉTAPE / STEP 6



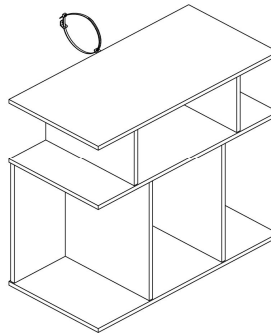
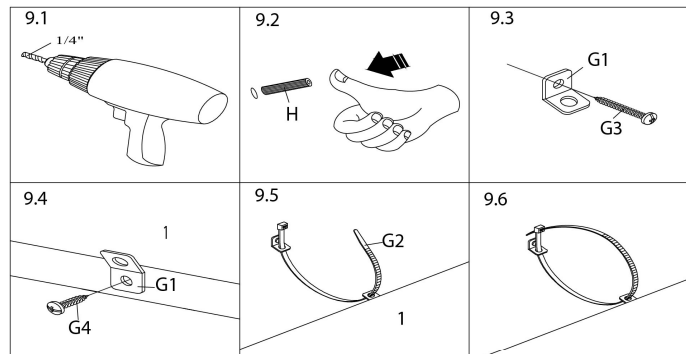
ÉTAPE / STEP 7



ÉTAPE / STEP 8



ÉTAPE / STEP 9



ÉTAPE / STEP 10

