



INSTRUCTIONS D'ASSEMBLAGE
ASSEMBLY INSTRUCTIONS

MONARCH
SPECIALTIES INC.

I 5967T

LIT -
SIMPLE / BORDURE EN ARGENT VELOUR GRIS PALE

BED -
TWIN SIZE / LIGHT GREY VELVET WITH CHROME
TRIM

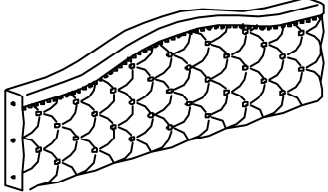
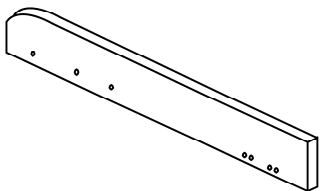
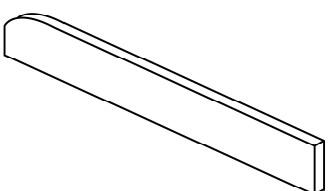
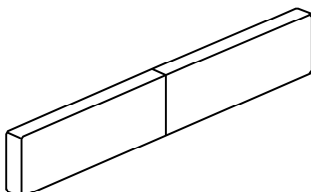
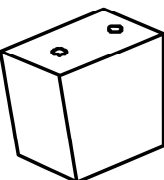


POUR DE L'ASSISTANCE OU POUR COMMANDER
DES PIÈCES CONTACTEZ NOTRE DÉPARTEMENT
DE SERVICE À LA CLIENTÈLE.

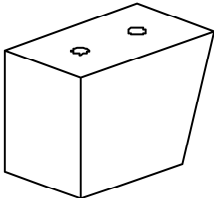
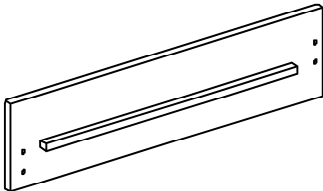
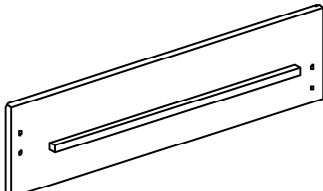
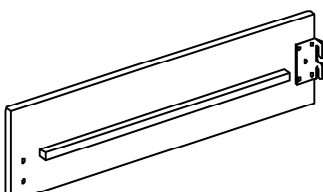
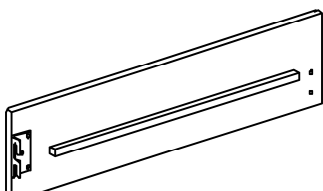
FOR ASSISTANCE OR TO ORDER PARTS
CONTACT OUR CUSTOMER SERVICE DEPARTMENT

WWW.MONARCHSERVICE.COM

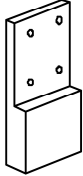

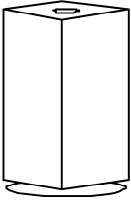
LISTE DES PIÈCES
PARTS LIST

PIÈCE / PART #	IMAGE	DESCRIPTION	QTY / QTÉ
1		HEADBOARD TÊTE DE LIT	1
2		FRONT FACING HEADBOARD RIGHT LEG TÊTE DE LIT AVANT DROITE	1
3		FRONT FACING HEADBOARD LEFT LEG TÊTE DE LIT AVANT GAUCHE	1
4		FOOTBOARD PIED DE LIT	1
5		FRONT FACING FOOTBOARD RIGHT LEG PIED DE LIT AVANT DROIT	1

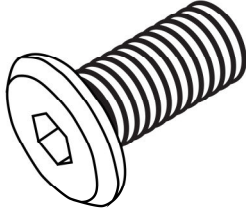
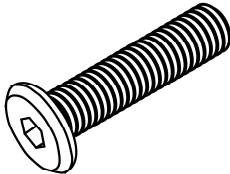
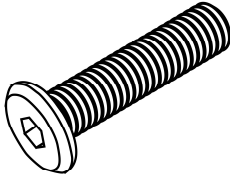
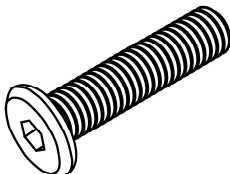

LISTE DES PIÈCES
PARTS LIST

PIÈCE / PART #	IMAGE	DESCRIPTION	QTY / QTÉ
6		FRONT FACING FOOTBOARD LEFT LEG PIED DE LIT AVANT GAUCHE	1
7		FRONT FACING LEFT SIDE RAIL RAIL DE CÔTÉ GAUCHE	1
8		FRONT FACING RIGHT SIDE RAIL RAIL DE CÔTÉ DROIT	1
9		FRONT FACING LEFT SIDE RAIL RAIL DE CÔTÉ GAUCHE	1
10		FRONT FACING RIGHT SIDE RAIL RAIL DE CÔTÉ DROIT	1

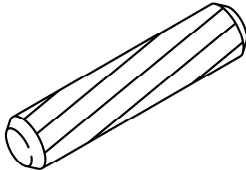
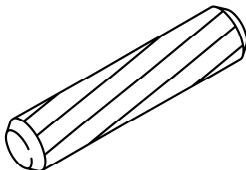
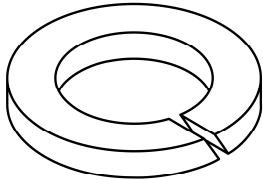
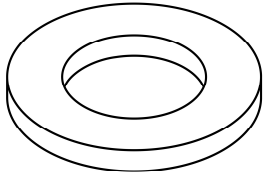
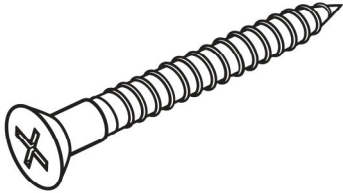
LISTE DES PIÈCES
PARTS LIST

PIÈCE / PART #	IMAGE	DESCRIPTION	QTY / QTÉ
11		SIDE RAIL SUPPORT LEG RAIL DE CÔTÉ PATTE DE SOUTIEN	2
12		SLAT LAMELLE	4
13		SUPPORT LEG PATTE DE SOUTIEN	4

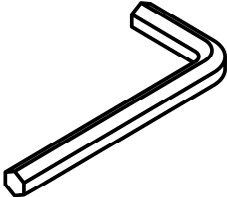
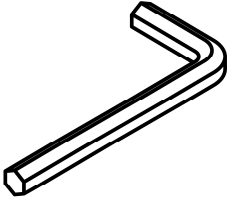
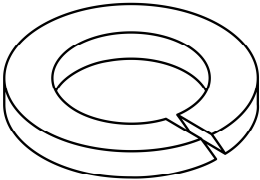
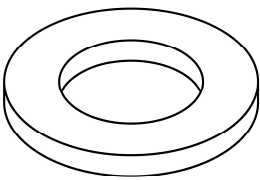
LISTE DES PIÈCES DE MONTAGE
HARDWARE LIST

PIÈCE / PART #	IMAGE	DESCRIPTION	QTY / QTÉ
A		ASSEMBLING BOLT - Ø 5/16" X 3/4" BOULON D'ASSEMBLAGE - Ø 5/16" X 3/4"	4
B		ASSEMBLING BOLT - Ø 1/4" X 1" BOULON D'ASSEMBLAGE - Ø 1/4" X 1"	8
C		ASSEMBLING BOLT - Ø 1/4" X 1 3/8" BOULON D'ASSEMBLAGE - Ø 1/4" X 1 3/8"	10
D		ASSEMBLING BOLT - Ø 5/16" X 2" BOULON D'ASSEMBLAGE - Ø 5/16" X 2"	4
E		ASSEMBLING BOLT - Ø 1/4" X 2 3/4" BOULON D'ASSEMBLAGE - Ø 1/4" X 2 3/4"	2

LISTE DES PIÈCES DE MONTAGE
HARDWARE LIST

PIÈCE / PART #	IMAGE	DESCRIPTION	QTY / QTÉ
F		<p align="center">WOODE DOWEL Ø 5/16" X 1 3/16"</p>	2
G		<p align="center">WOODE DOWEL Ø 3/8" X 1 3/16"</p>	4
H		<p align="center">LOCK WASHER - M6 ENTRETOISE DE MÉTAL - M6</p>	14
I		<p align="center">METAL WASHER - M6 RONDELLE DE MÉTAL - M6</p>	14
J		<p align="center">ASSEMBLING SCREW - Ø 1/8" X 1 1/4" VIS D'ASSEMBLAGE - Ø 1/8" X 1 1/4"</p>	8

LISTE DES PIÈCES DE MONTAGE
HARDWARE LIST

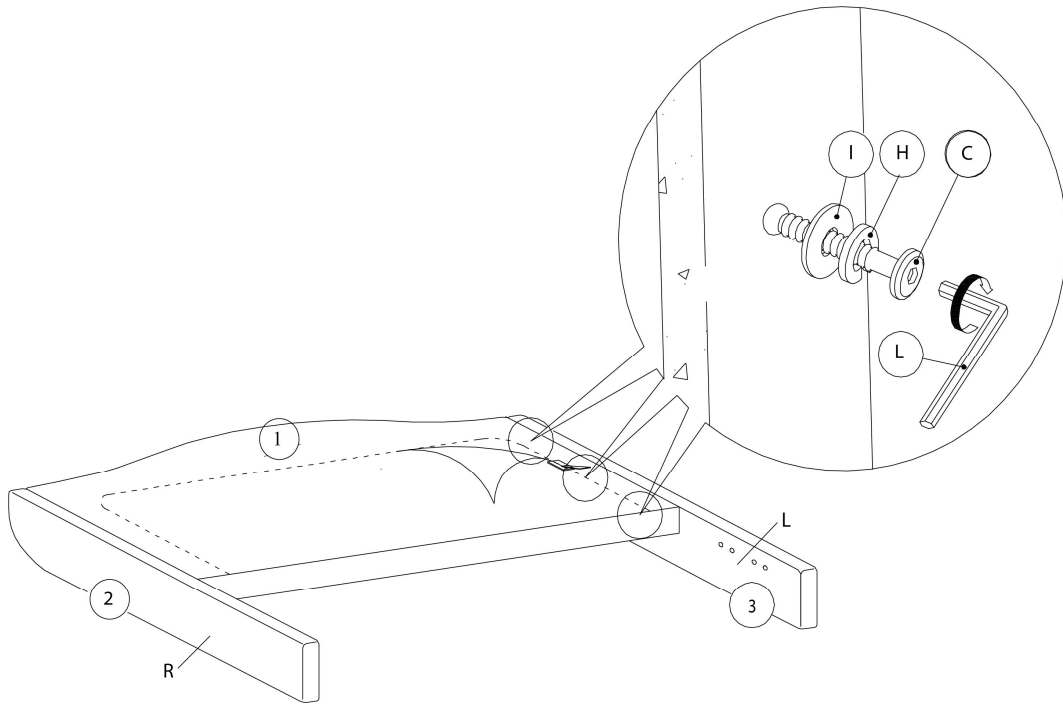
PIÈCE / PART #	IMAGE	DESCRIPTION	QTY / QTÉ
K		<p align="center">HEX KEY - M5 X 2 9/16"</p> <p align="center">CLÉ HEXAGONALE - M5 X 2 9/16"</p>	1
L		<p align="center">HEX KEY - M4 X 2 9/16"</p> <p align="center">CLÉ HEXAGONALE - M4 X 2 9/16"</p>	1
M		<p align="center">LOCK WASHER - M8</p> <p align="center">ENTRETOISE DE MÉTAL - M8</p>	4
N		<p align="center">METAL WASHER - M8</p> <p align="center">RONDELLE DE MÉTAL - M8</p>	4



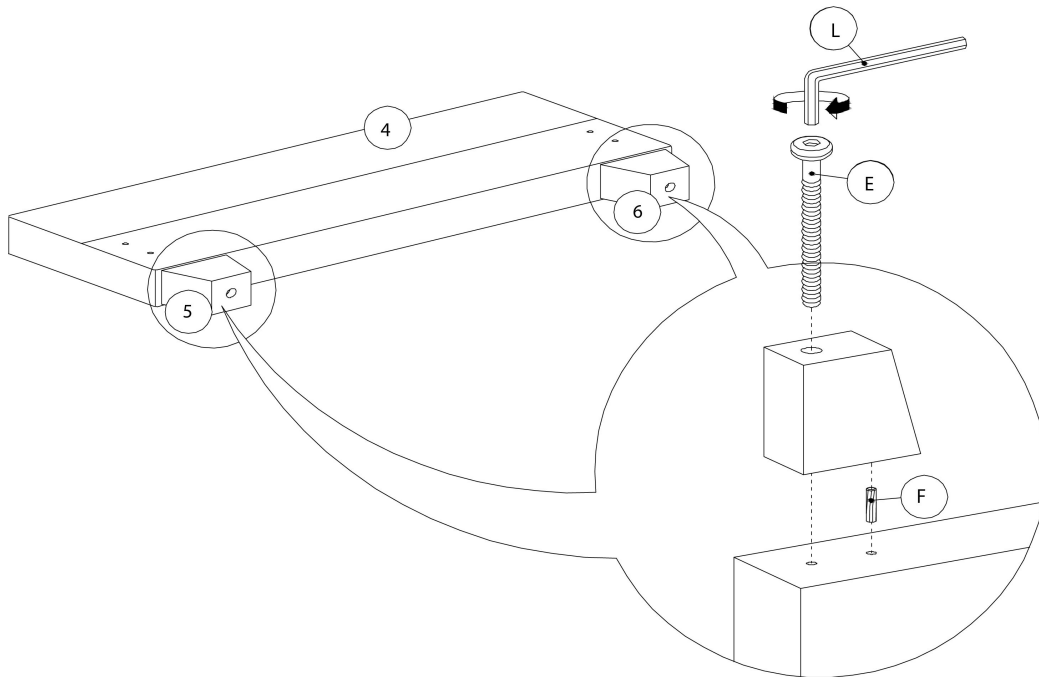
OUTIL DE VÉRIFICATION DE DIMENSIONS DES PIÈCES
HARDWARE DIMENSIONS VERIFICATION TOOL



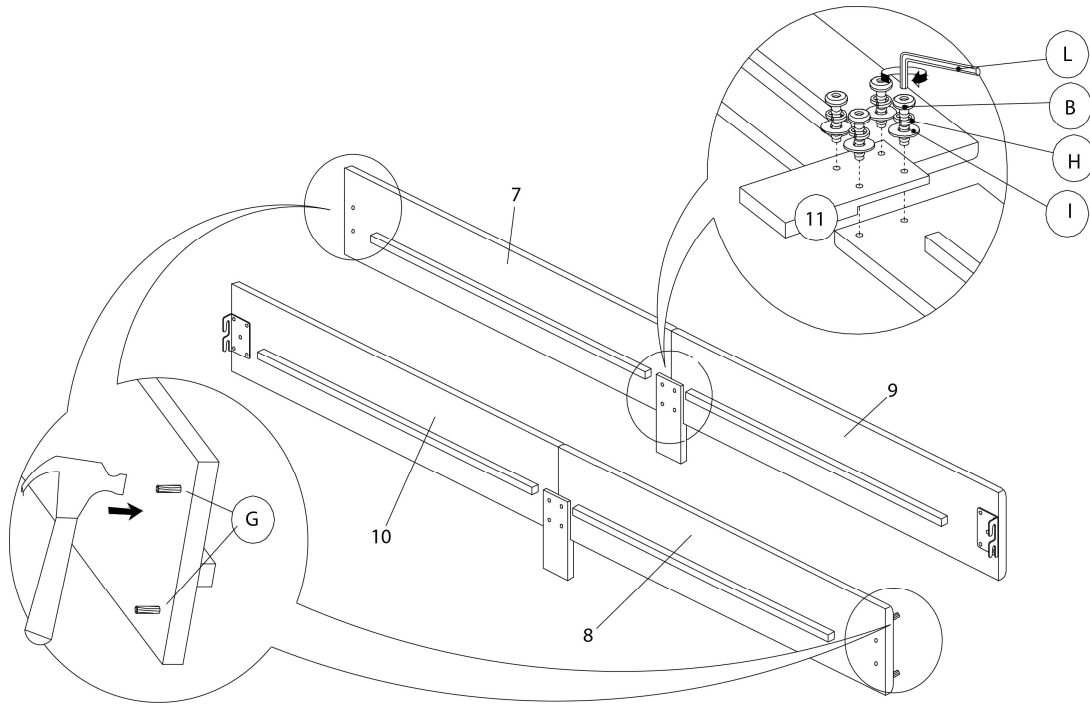
ÉTAPE / STEP 1



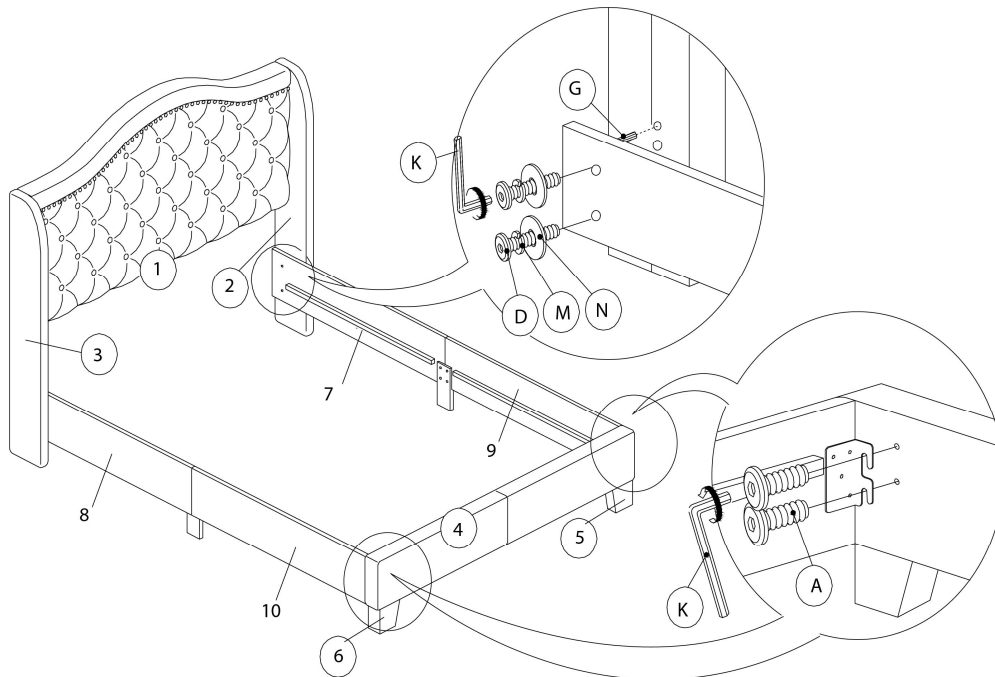
ÉTAPE / STEP 2



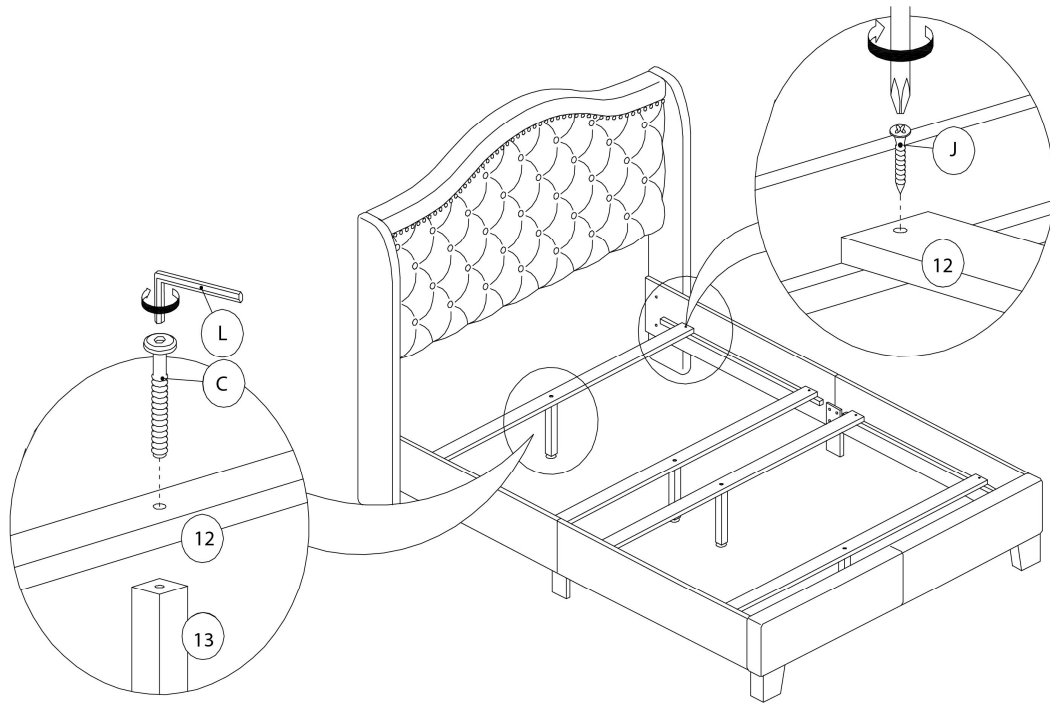
ÉTAPE / STEP 3



ÉTAPE / STEP 4



ÉTAPE / STEP 5



ÉTAPE / STEP 6

