



**INSTRUCTIONS D'ASSEMBLAGE**  
**ASSEMBLY INSTRUCTIONS**

---

**M**ONARCH  
SPECIALTIES INC.

# I 5980T

---

**LIT -**  
**SIMPLE / PATTES EN ARGENT TISSUS GRIS**

**BED -**  
**TWIN SIZE / GREY LINEN WITH CHROME LEGS**

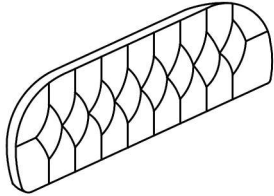
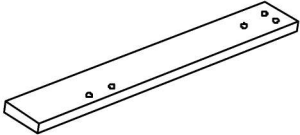
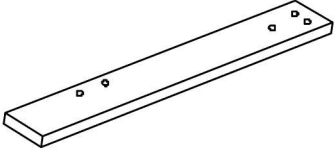
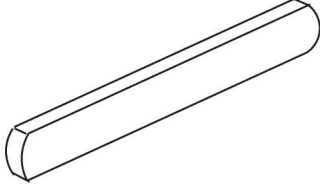
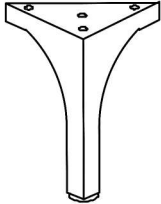


**POUR DE L'ASSISTANCE OU POUR COMMANDER  
DES PIÈCES CONTACTEZ NOTRE DÉPARTEMENT  
DE SERVICE À LA CLIENTÈLE.**

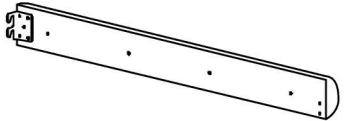
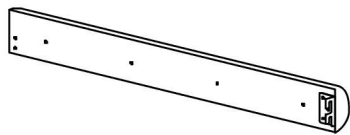

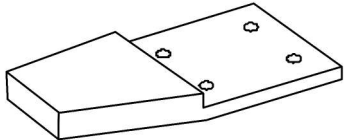
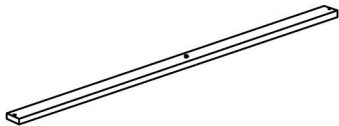
**FOR ASSISTANCE OR TO ORDER PARTS  
CONTACT OUR CUSTOMER SERVICE DEPARTMENT**

**WWW.MONARCHSERVICE.COM**


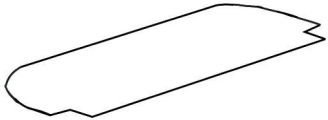
**LISTE DES PIÈCES**  
**PARTS LIST**

PIÈCE / PART #	IMAGE	DESCRIPTION	QTY / QTÉ
1		HEADBOARD TÊTE DE LIT	1
2		FRONT FACING HEADBOARD LEFT LEG TÊTE DE LIT AVANT GAUCHE	1
3		FRONT FACING HEADBOARD RIGHT LEG TÊTE DE LIT AVANT DROITE	1
4		FOOTBOARD PIED DE LIT	1
5		METAL LEG PATTE EN METAL	2

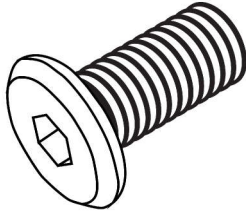
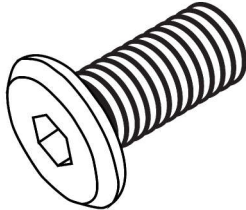
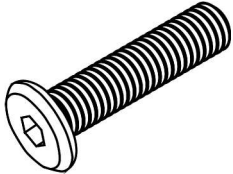
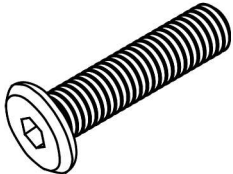

**LISTE DES PIÈCES**  
**PARTS LIST**

PIÈCE / PART #	IMAGE	DESCRIPTION	QTY / QTÉ
6		FRONT FACING LEFT SIDE RAIL RAIL DE CÔTÉ GAUCHE	2
7		FRONT FACING RIGHT SIDE RAIL RAIL DE CÔTÉ DROIT	2
8		SUPPORT BAR BARRE DE SOUTIEN	4
9		SIDE RAIL SUPPORT LEG RAIL DE CÔTÉ PATTE DE SOUTIEN	2
10		SLAT LAMELLE	4

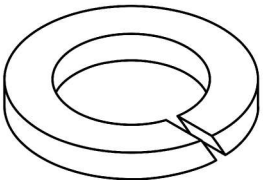
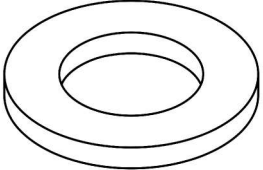
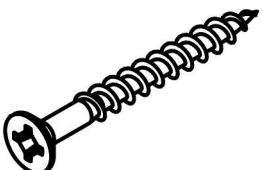
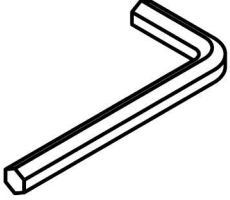
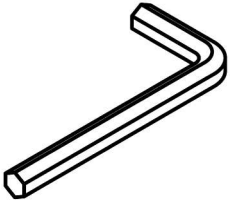
**LISTE DES PIÈCES**  
**PARTS LIST**

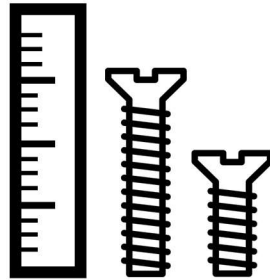
PIÈCE / PART #	IMAGE	DESCRIPTION	QTY / QTÉ
11		SUPPORT LEG PATTE DE SOUTIEN	4
12		NON- WOVEN BACKING  COUVERTURE DU DOSSIER	1

**LISTE DES PIÈCES DE MONTAGE**  
**HARDWARE LIST**

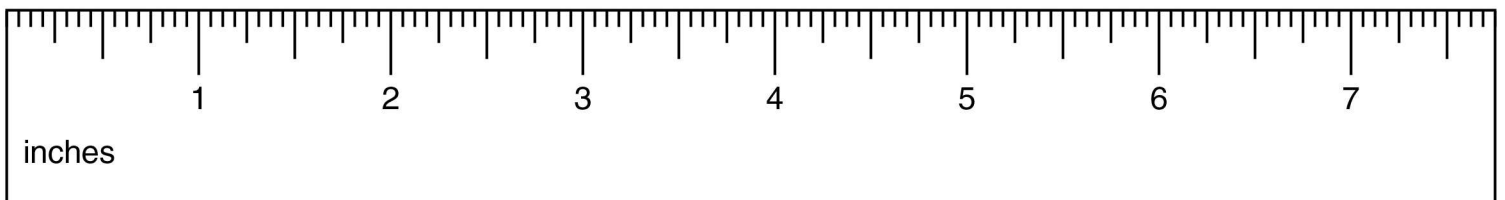
PIÈCE / PART #	IMAGE	DESCRIPTION	QTY / QTÉ
<b>A</b>		<b>ASSEMBLING BOLT -</b> <b>Ø 3/8" X 3/4"</b>  <b>BOULON D'ASSEMBLAGE -</b> <b>Ø 3/8" X 3/4"</b>	<b>8</b>
<b>B</b>		<b>ASSEMBLING BOLT -</b> <b>Ø 1/4" X 5/8"</b>  <b>BOULON D'ASSEMBLAGE -</b> <b>Ø 1/4" X 5/8"</b>	<b>6</b>
<b>C</b>		<b>ASSEMBLING BOLT -</b> <b>Ø 1/4" X 1"</b>  <b>BOULON D'ASSEMBLAGE -</b> <b>Ø 1/4" X 1"</b>	<b>8</b>
<b>D</b>		<b>ASSEMBLING BOLT -</b> <b>Ø 1/4" X 1 3/8"</b>  <b>BOULON D'ASSEMBLAGE -</b> <b>Ø 1/4" X 1 3/8"</b>	<b>20</b>
<b>E</b>		<b>ASSEMBLING BOLT -</b> <b>Ø 1/4" X 2"</b>  <b>BOULON D'ASSEMBLAGE -</b> <b>Ø 1/4" X 2"</b>	<b>6</b>

**LISTE DES PIÈCES DE MONTAGE**  
**HARDWARE LIST**

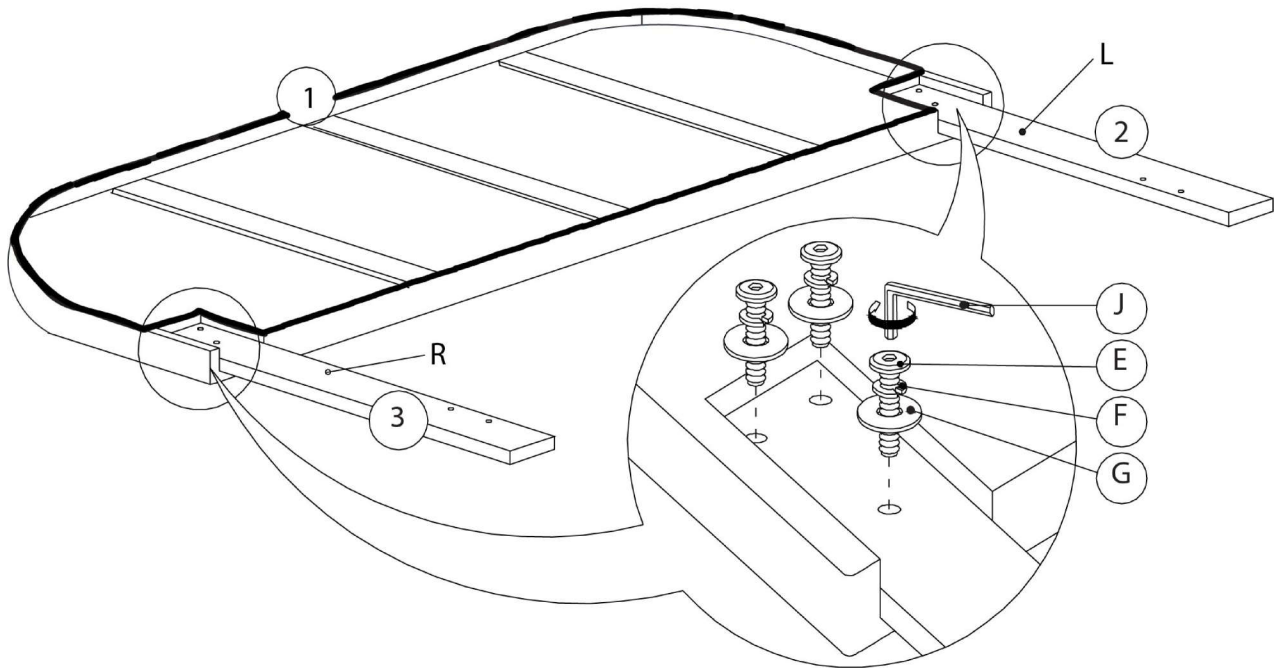
PIÈCE / PART #	IMAGE	DESCRIPTION	QTY / QTÉ
<b>F</b>		<b>LOCK WASHER</b> <b>ENTRETOISE DE MÉTAL</b>	<b>30</b>
<b>G</b>		<b>METAL WASHER</b> <b>RONDELLE DE MÉTAL</b>	<b>30</b>
<b>H</b>		<b>ASSEMBLING SCREW -</b> <b>Ø 1/8" X 1 1/4"</b> <b>VIS D'ASSEMBLAGE -</b> <b>Ø 1/8" X 1 1/4"</b>	<b>8</b>
<b>I</b>		<b>HEX KEY -</b> <b>M5 , 4M</b> <b>CLÉ HEXAGONALE -</b> <b>M5 , 4M</b>	<b>1</b>
<b>J</b>		<b>HEX KEY -</b> <b>M4 , 3M</b> <b>CLÉ HEXAGONALE -</b> <b>M4 , 3M</b>	<b>1</b>



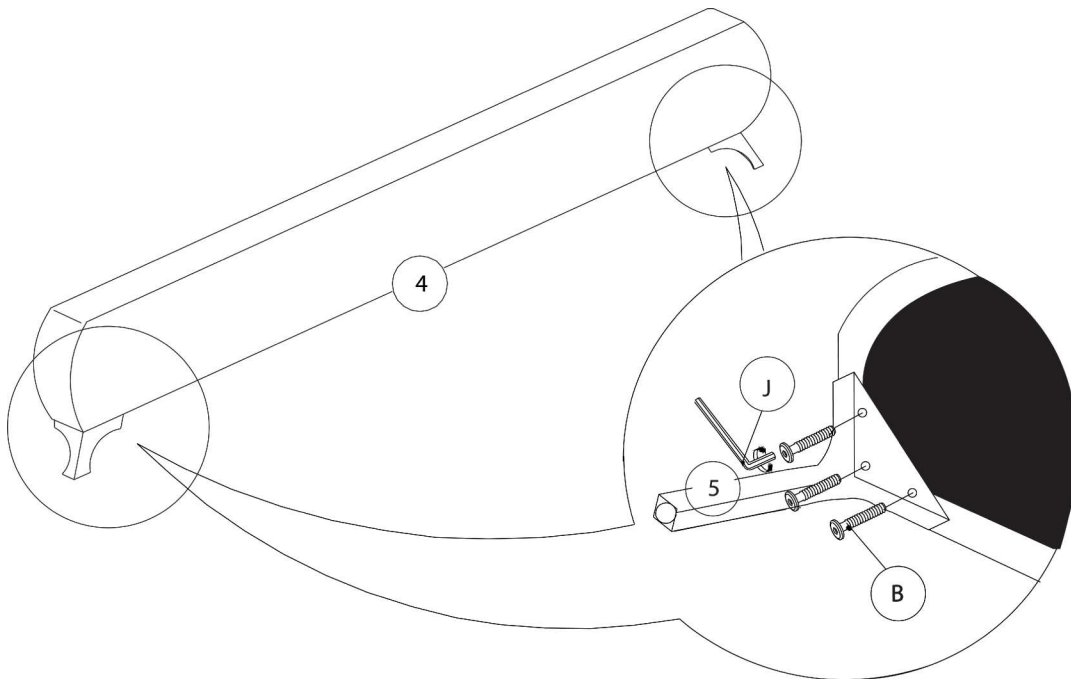
OUTIL DE VÉRIFICATION DE DIMENSIONS DES PIÈCES  
HARDWARE DIMENSIONS VERIFICATION TOOL



ÉTAPE / STEP 1

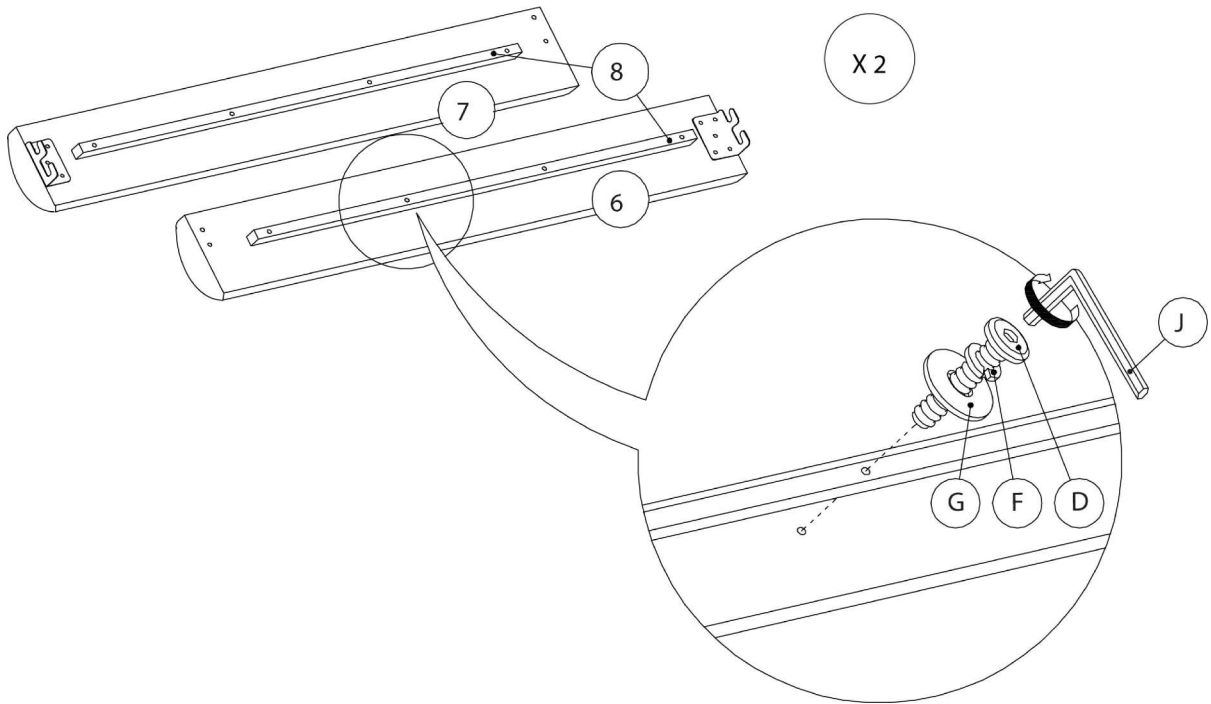


ÉTAPE / STEP 2

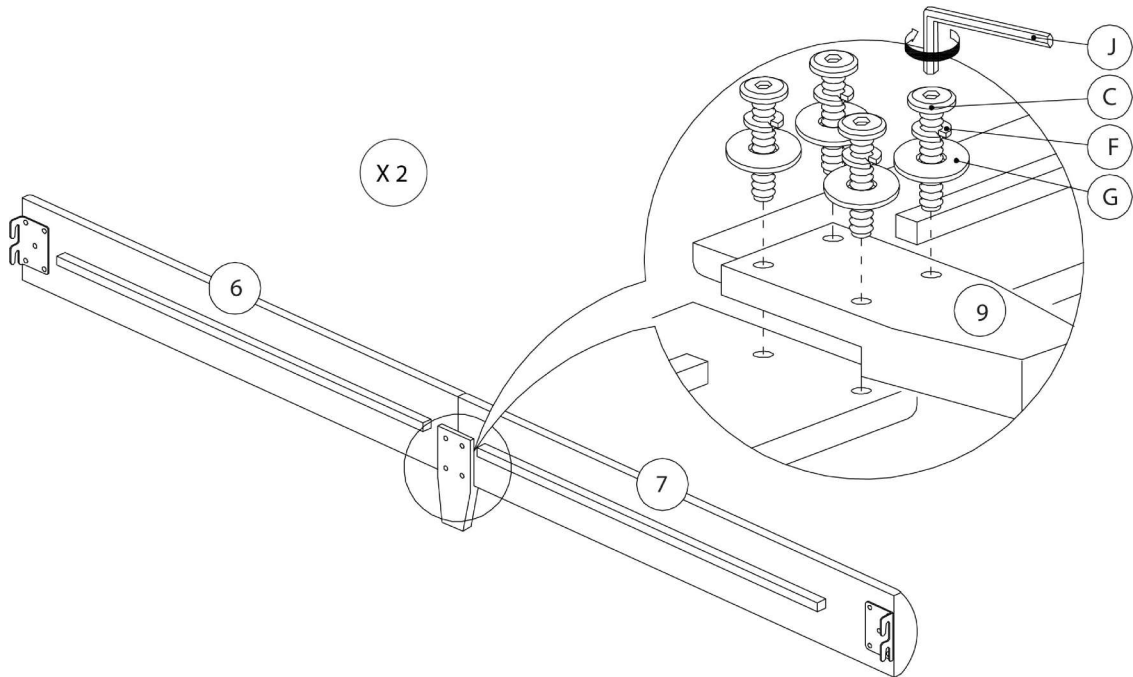




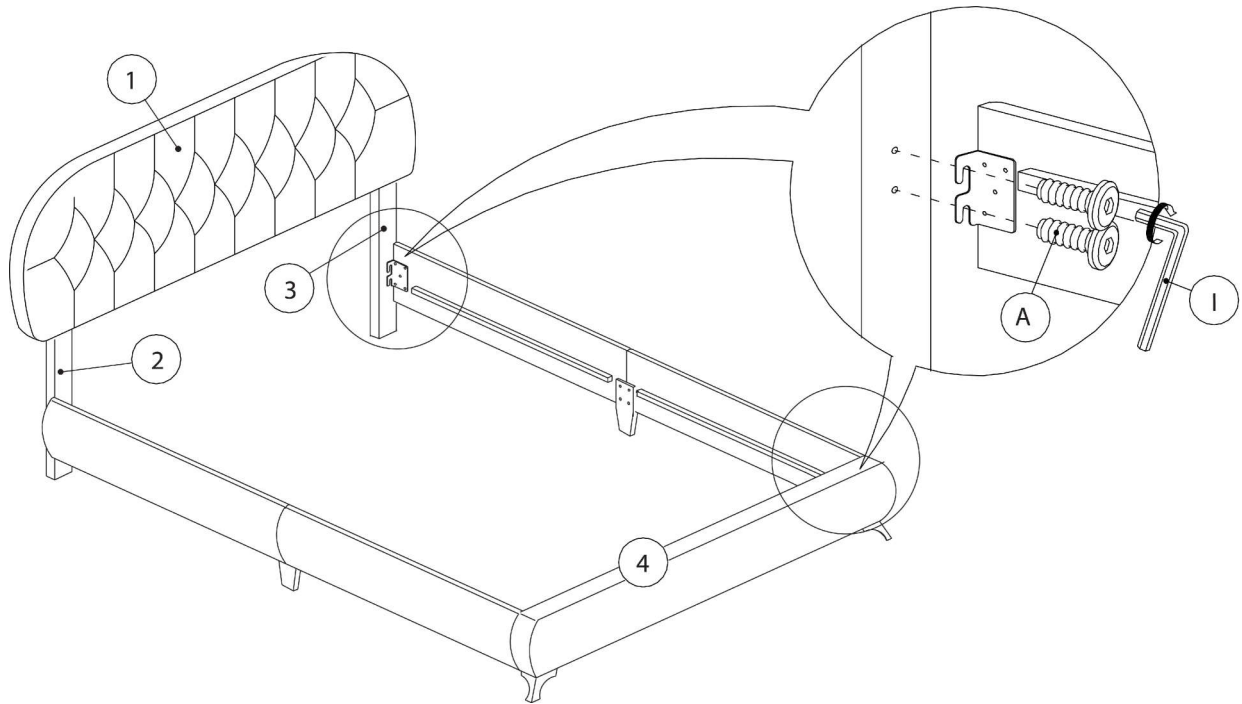
ÉTAPE / STEP 3



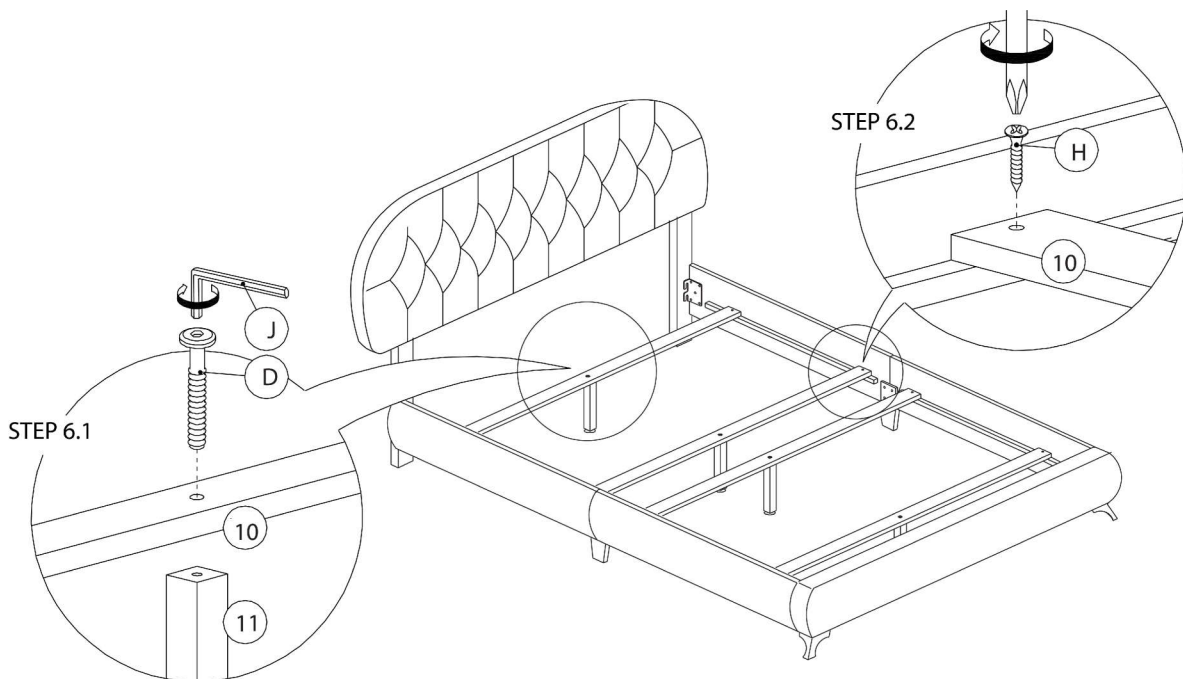
ÉTAPE / STEP 4



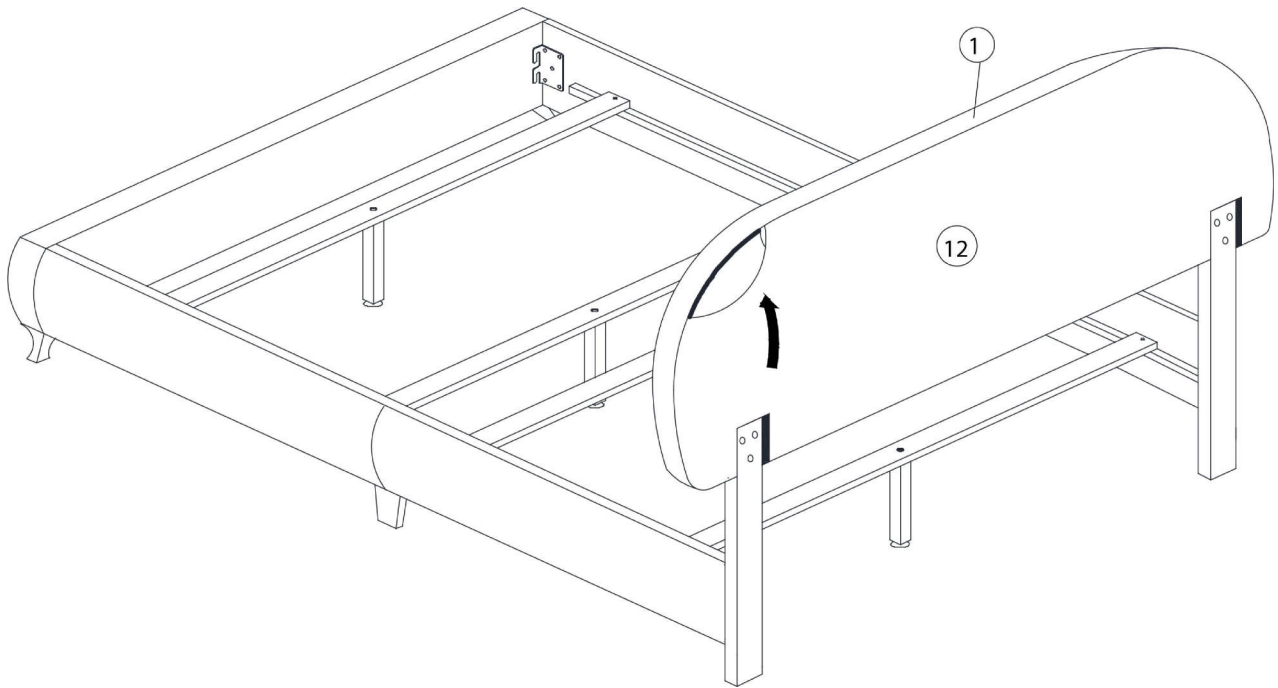
ÉTAPE / STEP 5



ÉTAPE / STEP 6



ÉTAPE / STEP 7



ÉTAPE / STEP 8

