



**INSTRUCTIONS D'ASSEMBLAGE**  
**ASSEMBLY INSTRUCTIONS**

---

**M**ONARCH  
SPECIALTIES INC.

# I 5985Q

---

**LIT -**  
**QUEEN / BORDURE EN ARGENT VELOUR GRIS PALE**

**BED -**  
**QUEEN SIZE / LIGHT GREY VELVET WITH CHROME**  
**TRIM**

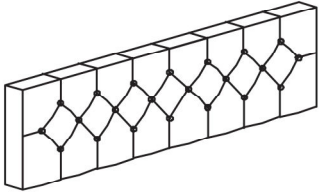
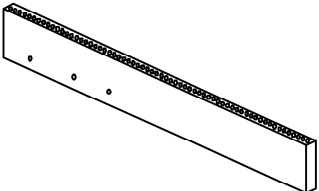
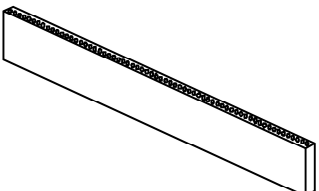
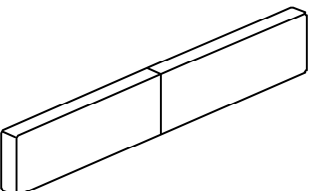
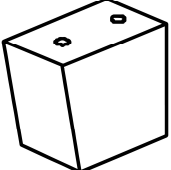


**POUR DE L'ASSISTANCE OU POUR COMMANDER**  
**DES PIÈCES CONTACTEZ NOTRE DÉPARTEMENT**  
**DE SERVICE À LA CLIENTÈLE.**

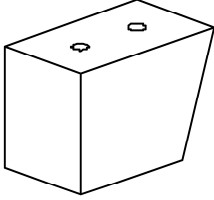
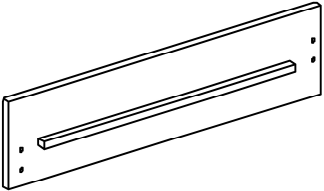
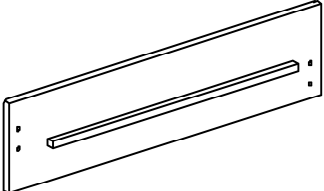
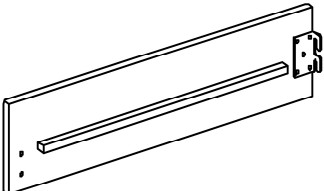
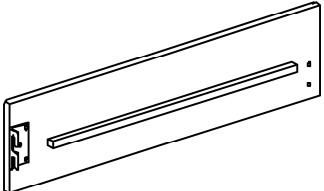
**FOR ASSISTANCE OR TO ORDER PARTS**  
**CONTACT OUR CUSTOMER SERVICE DEPARTMENT**

**WWW.MONARCHSERVICE.COM**

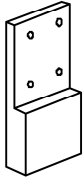

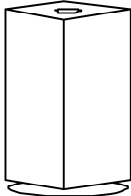
**LISTE DES PIÈCES**  
**PARTS LIST**

PIÈCE / PART #	IMAGE	DESCRIPTION	QTY / QTÉ
1		HEADBOARD TÊTE DE LIT	1
2		FRONT FACING HEADBOARD RIGHT LEG TÊTE DE LIT AVANT DROITE	1
3		FRONT FACING HEADBOARD LEFT LEG TÊTE DE LIT AVANT GAUCHE	1
4		FOOTBOARD PIED DE LIT	1
5		FRONT FACING FOOTBOARD RIGHT LEG PIED DE LIT AVANT DROIT	1

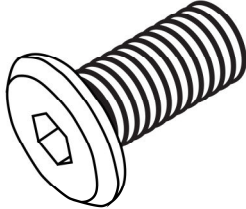
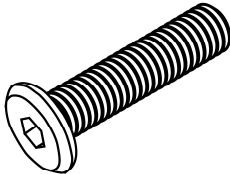
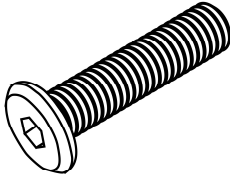
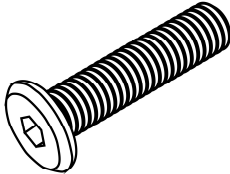

**LISTE DES PIÈCES**  
**PARTS LIST**

PIÈCE / PART #	IMAGE	DESCRIPTION	QTY / QTÉ
6		<p>FRONT FACING FOOTBOARD LEFT LEG PIED DE LIT AVANT GAUCHE</p>	1
7		<p>FRONT FACING LEFT SIDE RAIL RAIL DE CÔTÉ GAUCHE</p>	1
8		<p>FRONT FACING RIGHT SIDE RAIL RAIL DE CÔTÉ DROIT</p>	1
9		<p>FRONT FACING LEFT SIDE RAIL RAIL DE CÔTÉ GAUCHE</p>	1
10		<p>FRONT FACING RIGHT SIDE RAIL RAIL DE CÔTÉ DROIT</p>	1

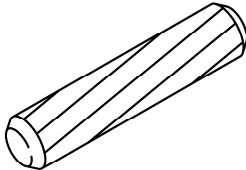
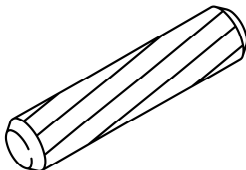
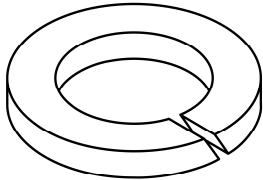
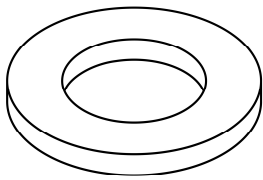
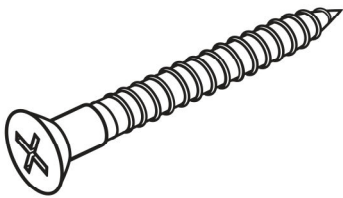
**LISTE DES PIÈCES**  
**PARTS LIST**

PIÈCE / PART #	IMAGE	DESCRIPTION	QTY / QTÉ
11		<p align="center">SIDE RAIL SUPPORT LEG RAIL DE CÔTÉ PATTE DE SOUTIENT</p>	2
12		<p align="center">SLAT LAMELLE</p>	4
13		<p align="center">SUPPORT LEG PATTE DE SOUTIEN</p>	4

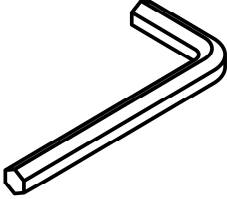
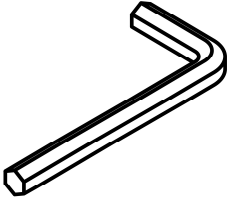
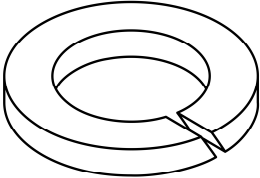
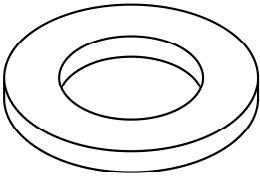
**LISTE DES PIÈCES DE MONTAGE**  
**HARDWARE LIST**

PIÈCE / PART #	IMAGE	DESCRIPTION	QTY / QTÉ
<b>A</b>		ASSEMBLING BOLT - $\text{Ø } 5/16" \times 3/4"$ BOULON D'ASSEMBLAGE - $\text{Ø } 5/16" \times 3/4"$	<b>4</b>
<b>B</b>		ASSEMBLING BOLT - $\text{Ø } 1/4" \times 1"$ BOULON D'ASSEMBLAGE - $\text{Ø } 1/4" \times 1"$	<b>8</b>
<b>C</b>		ASSEMBLING BOLT - $\text{Ø } 1/4" \times 1\ 3/8"$ BOULON D'ASSEMBLAGE - $\text{Ø } 1/4" \times 1\ 3/8"$	<b>10</b>
<b>D</b>		ASSEMBLING BOLT - $\text{Ø } 5/16" \times 2"$ BOULON D'ASSEMBLAGE - $\text{Ø } 5/16" \times 2"$	<b>4</b>
<b>E</b>		ASSEMBLING BOLT - $\text{Ø } 1/4" \times 2\ 3/4"$ BOULON D'ASSEMBLAGE - $\text{Ø } 1/4" \times 2\ 3/4"$	<b>2</b>

**LISTE DES PIÈCES DE MONTAGE**  
**HARDWARE LIST**

PIÈCE / PART #	IMAGE	DESCRIPTION	QTY / QTÉ
F		<p align="center">WOODE DOWEL Ø 5/16" X 1 3/16"</p>	2
G		<p align="center">WOODE DOWEL Ø 3/8" X 1 3/16"</p>	4
H		<p align="center">LOCK WASHER - M6 ENTRETOISE DE MÉTAL - M6</p>	14
I		<p align="center">METAL WASHER - M6 RONDELLE DE MÉTAL - M6</p>	14
J		<p align="center">ASSEMBLING SCREW - Ø 1/8" X 1 1/4" VIS D'ASSEMBLAGE - Ø 1/8" X 1 1/4"</p>	8

**LISTE DES PIÈCES DE MONTAGE**  
**HARDWARE LIST**

PIÈCE / PART #	IMAGE	DESCRIPTION	QTY / QTÉ
K		<p align="center">HEX KEY - M5 X 2 9/16"</p> <p align="center">CLÉ HEXAGONALE - M5 X 2 9/16"</p>	1
L		<p align="center">HEX KEY - M4 X 2 9/16"</p> <p align="center">CLÉ HEXAGONALE - M4 X 2 9/16"</p>	1
M		<p align="center">LOCK WASHER - M8</p> <p align="center">ENTRETOISE DE MÉTAL - M8</p>	4
N		<p align="center">METAL WASHER - M8</p> <p align="center">RONDELLE DE MÉTAL - M8</p>	4

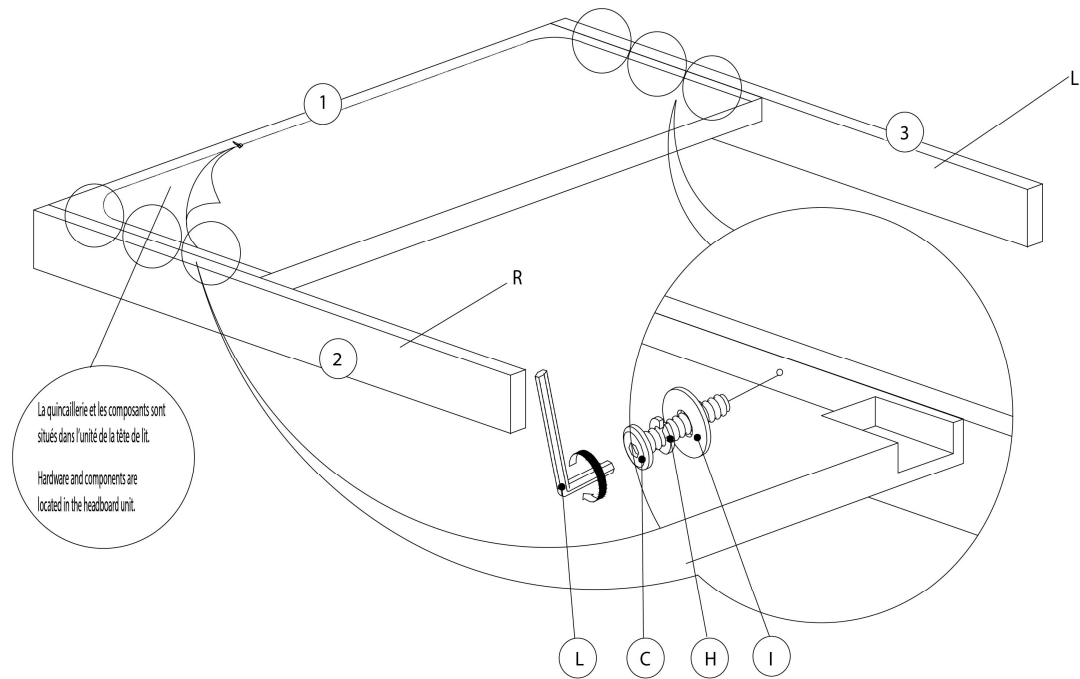


OUTIL DE VÉRIFICATION DE DIMENSIONS DES PIÈCES  
HARDWARE DIMENSIONS VERIFICATION TOOL

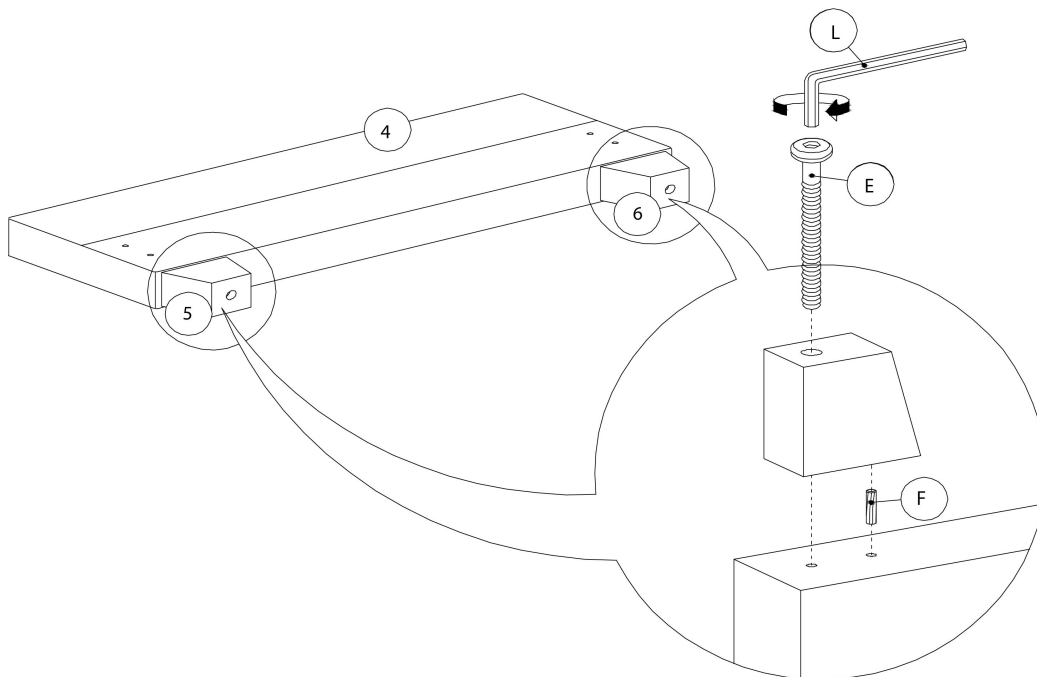




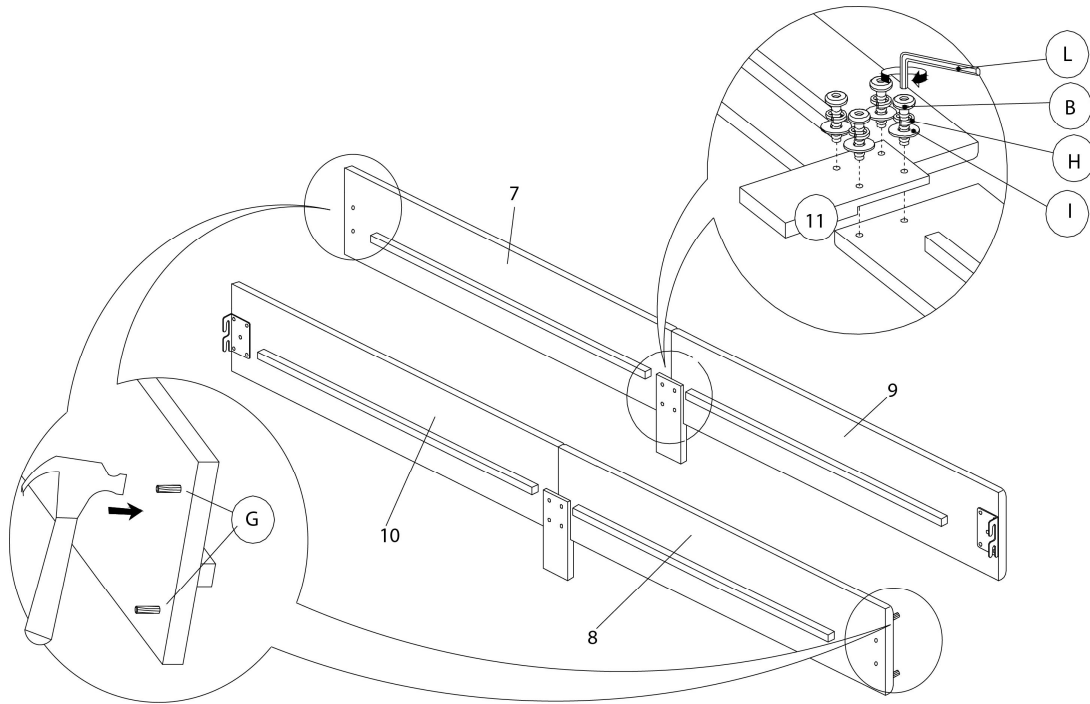
ÉTAPE / STEP 1



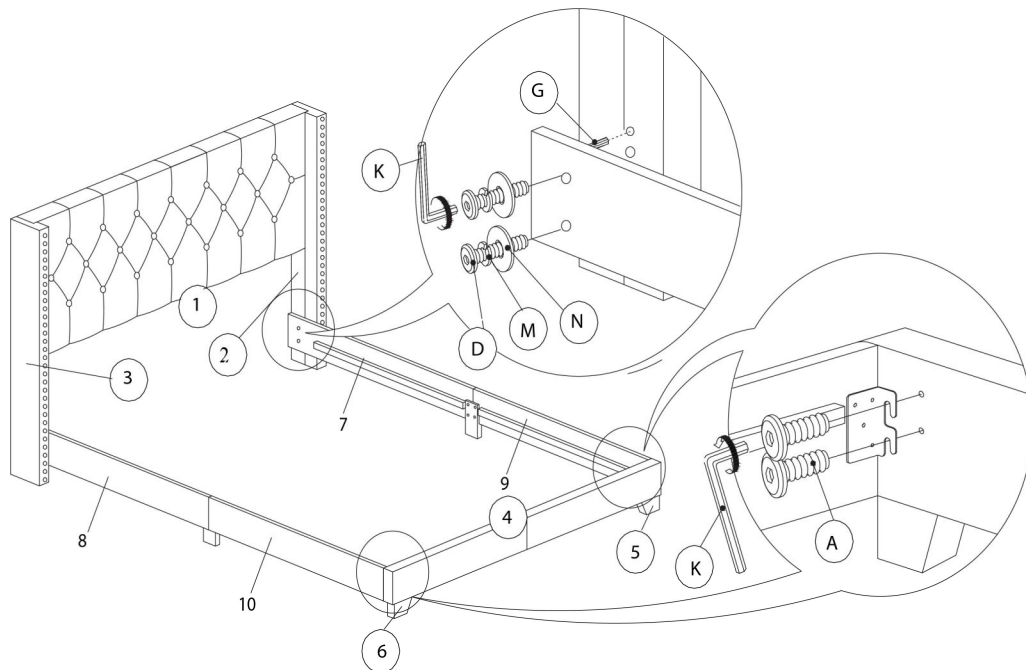
ÉTAPE / STEP 2



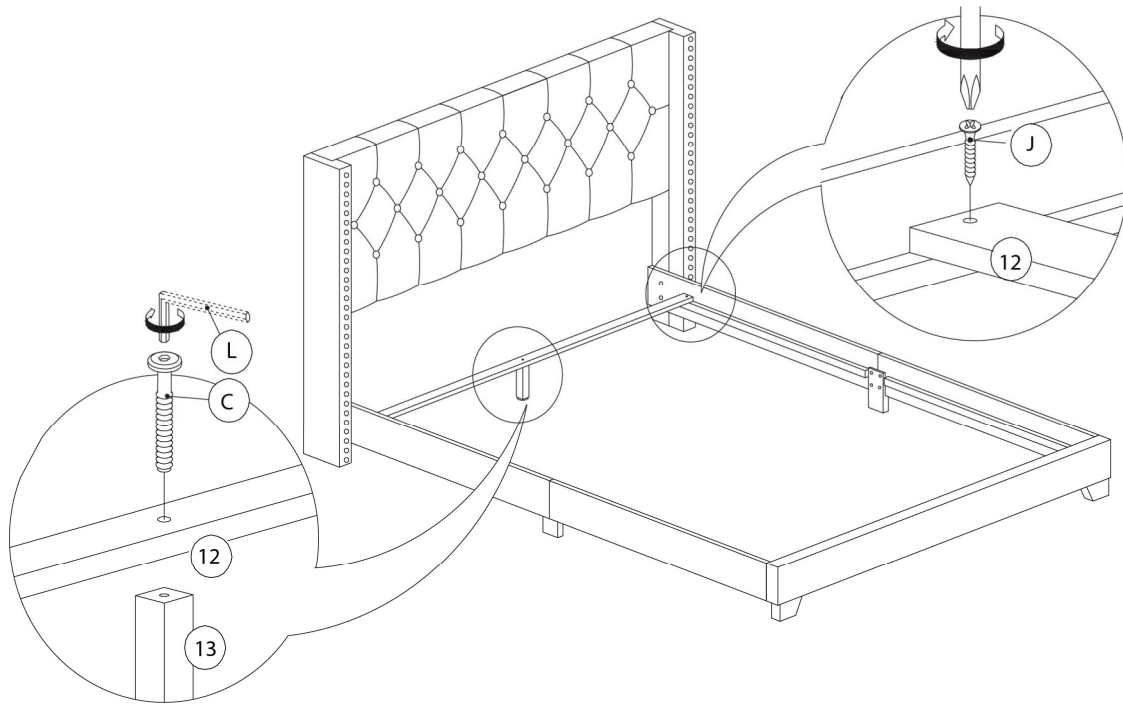
ÉTAPE / STEP 3



ÉTAPE / STEP 4



ÉTAPE / STEP 5



ÉTAPE / STEP 6

