



# Manuel d'utilisation et d'installation

## Français

Ce manuel s'applique aux modèles suivants :

HCS-BS-HDEX myHome

HCS-CS-HDEX myHome

HCS-APT-HDEX myHome

HCS-APTHC-HDEX myHome

HCS-BSF-HDEX myHome

### Fabricant :

ClairiTech Innovations Inc.

1095, chemin Ohio

Boudreau-Ouest (N.-B.)

Canada E4P 6N4

---

---

**Table des matières**

<b>Table des matières</b> .....	<b>1</b>
<b>Introduction</b> .....	<b>3</b>
<b>Entretien et garantie</b> .....	<b>4</b>
ASSISTANCE CLIENT .....	4
AVANT L'INSTALLATION.....	6
PIÈCES INCLUSES .....	6
OUTILS NÉCESSAIRES.....	7
CONSEILS POUR L'INSTALLATION .....	7
IMPORTANT – À NE PAS FAIRE .....	7
EMPLACEMENT IDÉAL DU SYSTÈME .....	7
<b>Installation du HCS-BS/HCS-CS</b> .....	<b>9</b>
APPROVISIONNEMENT D'AIR DE L'ÉTAGE AU SOUS-SOL.....	9
CHOISIR L'EMPLACEMENT DU CONDUIT.....	10
CONDUIT .....	10
PRÉPARATION L'HUMIDEX POUR L'INSTALLATION.....	11
ASSEMBLER LE SYSTÈME.....	12
<i>Pour le HCS-BS seulement</i> .....	12
ATTACHER LE SYSTÈME AU MUR .....	13
ATTACHER LE FLEXIBLE ET LE CONDUIT D'ÉVACUATION EXTÉRIEUR.....	14
<b>Installation du HCS-BSF</b> .....	<b>15</b>
SCHÉMA D'INSTALLATION HABITUELLE.....	15
PRÉPARER L'HUMIDEX POUR L'INSTALLATION.....	16
<b>Installation des HCS-APT/HCS-APTHC</b> .....	<b>18</b>
CHOISIR L'EMPLACEMENT DU CONDUIT.....	18
PRÉPARER L'HUMIDEX POUR L'INSTALLATION.....	18
MONTER ET INSTALLER LE SYSTÈME.....	19
ÉTAPES POUR LE HCS-APTHC SEULEMENT.....	21
RACCORDER LE FLEXIBLE ET LE CONDUIT EXTÉRIEUR.....	23
<b>Fonctionnement du système</b> .....	<b>24</b>
FAIRE FONCTIONNER LE SYSTÈME POUR LA PREMIÈRE FOIS.....	24
CARBON MONOXIDE .....	24
LOGEMENTS INOCCUPÉS.....	25
ENTRETENIR VOTRE HCS.....	25
APPLICATION MOBILE MYHOME.....	25
QU'EST-CE QUE LE POINT DE ROSÉE? .....	25
NOUVELLE INSTALLATION EN ÉTÉ .....	26
CONFIGURATION ET EMBLEMMENT DU PANNEAU DE COMMANDES.....	27
<b>Écran à DELO (OLED) et disposition du panneau de commandes</b> .....	<b>28</b>
NAVIGUER LE MENU DE L'ÉCRAN À DELO (OLED).....	29
ÉCRANS DES CONDITIONS.....	29

## Humidex

---

ÉCRAN DES PARAMÈTRES.....	30
L'ÉCRAN À DELO (OLED) DES PARAMÈTRES AFFICHE :.....	30
ÉCRAN DE LA MÉTÉO.....	30
ENTRER DANS LE MENU PRINCIPAL.....	31
MENU D'HUMIDITÉ RELATIVE.....	31
MODIFIER LA VITESSE MAXIMALE DU VENTILATEUR .....	32
MENU POUR LE MODE MANUEL .....	33
MENU DES PRÉFÉRENCES.....	33
APPLICATION MOBILE MYHOME.....	34
CONNEXION INTERNET WI-FI ET APPLICATION MOBILE .....	34
<b>Problèmes les plus fréquents.....</b>	<b>35</b>
MOISSURE ET ODEUR DE MOISI.....	35
DÉPANNAGE.....	36
<b>Caractéristiques techniques .....</b>	<b>38</b>
HCS-BS MYHOME/HCS-CS MYHOME .....	38
<i>Fiche technique.....</i>	<i>38</i>
<i>Dimensions .....</i>	<i>38</i>
HCS-BSF MYHOME.....	38
<i>Fiche technique.....</i>	<i>38</i>
<i>Dimensions .....</i>	<i>38</i>
HCS-APT MYHOME/HCS-APTHC MYHOME .....	39
<i>Fiche technique.....</i>	<i>39</i>
<i>Dimensions .....</i>	<i>39</i>
<i>Câblage du coffret électrique pour les modèles APTHC.....</i>	<i>39</i>

### Introduction

Félicitations pour l'achat de votre nouveau système Humidex. Votre appareil permettra un contrôle l'humidité toute l'année et améliorera la qualité de l'air de votre habitation pour un environnement intérieur sain. Veuillez lire attentivement les informations de sécurité ci-dessous :

**IMPORTANT** Cet appareil doit être utilisé uniquement dans le cadre de la ventilation générale. Ne doit pas utiliser cet appareil pour évacuer des matières dangereuses ou explosives

**ATTENTION !!** Pour réduire les risques d'incendie, de choc électrique ou de blessure, veuillez respecter les points ci-dessous :

- Les travaux d'installation et le câblage électrique doivent être effectués par des personnes qualifiées conformément à tous les codes et normes en vigueur, y compris le code de sécurité incendie (APTHC uniquement).
- Lorsque vous coupez ou percez un mur ou un plafond, n'endommagez pas les câbles électriques et autres accessoires cachés.
- Débranchez ou mettez hors tension l'appareil de toute alimentation électrique avant de procéder à l'entretien.
- Pour les systèmes connectés en permanence, coupez le panneau électrique ou déconnectez les fusibles pour empêcher toute mise sous tension accidentelle. Lorsque les fusibles du panneau électrique ne peuvent pas être déconnectés, attachez de manière sécurisée un dispositif d'avertissement, tel qu'une étiquette, au panneau électrique.
- N'utilisez pas cet appareil avec un interrupteur semi-conducteur de puissance.
- Ne faites pas fonctionner l'appareil avec un câble ou une prise électrique endommagé. Jeter le ventilateur ou le renvoyer à un centre de service autorisé pour examen et / ou réparation.
- Ne passez pas le câble électrique sous la moquette. Ne couvrez pas le câble électrique avec des tapis, des glissières ou autres revêtements similaires. Ne pas passer le câble électrique sous des meubles ou des appareils électroménagers. Placer le câble électrique à l'écart des passages avant d'éviter tout risque de trébuchement.

### Présence d'un appareil à combustion dans l'habitation

Lorsqu'un système expulse de l'air à l'extérieur de l'enveloppe du bâtiment (hotte de cuisinière, ventilateur de salle de bain, sècheuse, système Humidex, etc.), il peut créer une pression négative à l'intérieur. La pression à l'intérieur de l'habitation étant inférieure à la pression barométrique extérieure, la fumée et les gaz provenant d'un système à combustion (appareil de chauffage au mazout, four au gaz ou au bois, foyer, etc.) peuvent alors être aspirés dans la maison au lieu d'être évacués par la cheminée. Cela peut être évité en réduisant la vitesse de ventilation maximum du système Humidex pendant la saison hivernale ou avec un apport d'air à l'intérieur du bâtiment. Un kit d'apport d'air extérieur est disponible auprès de votre revendeur Humidex si nécessaire.

Avec votre appareil Humidex vous pouvez apporter plus d'air pour approvisionner votre sous-sol ou vide sanitaire, soit passivement en installant une grille à air situé à l'étage supérieur, sur une porte de votre cage d'escalier ou installer un ventilateur de renfort mécanique, cela permettra également d'éviter ainsi une dépressurisation dans les zones inférieures.

## Entretien et garantie

### Assistance client

Si vos questions sont liées à l'entretien ou à la garantie, afin de nous aider à y répondre, veuillez noter le modèle et le numéro de série situé sur le côté de votre système.

Nom du produit :
Numéro du modèle :
Date de fabrication :
Date d'achat :
Numéro de série :
Nom du vendeur (s'il y a lieu) :

**Veillez noter les informations ci-dessus avant de nous contacter.**

**Pour tout renseignement au sujet :**

- de l'entretien
- des pièces
- des accessoires
- de toute autre question

**Communiquez avec nous :**

par téléphone au 1-888-533-1348,  
par courriel à [support@humidex.ca](mailto:support@humidex.ca) ou sur notre  
site Web [www.humidex.ca](http://www.humidex.ca).

**IMPORTANT**

Afin de bien valider votre garantie, vous devez remplir et envoyer votre carte de garantie dès que possible. Si votre système n'est pas enregistré, vous aurez besoin d'une preuve d'achat pour l'entretien. Vous pouvez aussi enregistrer votre garantie en ligne à <http://www.clairitech.com/fr/enregistrer>.

### Garantie limitée

ClairiTech Innovations Inc. garantit au premier consommateur que ce produit, envoyé dans son emballage original, sera dépourvu de défauts de fabrication et de matériaux défectueux, et accepte de réparer le défaut ou de remplacer le produit défectueux ou une partie de ce produit, à sa discrétion, par un produit réusiné ou un équivalent sans frais en ce qui concerne les pièces et la main-d'œuvre pendant la (les) période(s) mentionnée(s) ci-dessous. La pièce défectueuse doit être renvoyée au manufacturier ClairiTech Innovations Inc. L'acheteur doit s'acquitter de tous les frais de transport.

Cette garantie ne s'applique pas aux éléments décoratifs du produit ni aux points exclus, mentionnés ci-dessous, qui ont été endommagés, défigurés, sujets à une tension inappropriée, à de l'entretien ou à une manutention anormale ou dont le design ou la construction a été altéré ou modifié.

Afin de bien valider sa garantie, l'acheteur doit remplir et envoyer sa carte de garantie dès que possible. Si le système n'est pas enregistré, l'acheteur aura besoin d'une preuve d'achat pour l'entretien.

Ni le personnel de vente du fournisseur ni toute autre personne n'est autorisée à offrir de garanties autres que celles qui sont décrites dans la présente, ni à rallonger la durée des garanties au-delà de la période décrite ici au nom de ClairiTech Innovations Inc.

La garantie décrite ici est la seule et l'exclusive garantie accordée par ClairiTech et elle est le seul et unique recours pour l'acheteur. La correction de défaut, faite de la manière décrite ci-dessous et pour la période indiquée ci-dessous constitue la pleine réalisation des obligations et responsabilités de ClairiTech envers l'acheteur en ce qui a trait au produit, et constitue la pleine et entière satisfaction de toutes les réclamations, qu'elles soient fondées sur le contrat, la négligence, la stricte responsabilité, etc. ClairiTech n'est aucunement responsable de tout défaut ou défectuosité du produit causé par des réparations ou des tentatives de réparations effectuées par toute autre personne qu'un fournisseur de service autorisé par le fabricant. ClairiTech n'est aucunement responsable de tout dommage économique, consécutif ou indirect ni de tout dommage matériel.

Durée de la garantie sur ce produit	Dix ans sur toutes les pièces mécaniques et sur le boîtier. Cinq ans sur les composantes électriques (à l'exception du panneau de commandes) Deux ans sur le panneau de commandes
Éléments additionnels exclus de la garantie (le cas échéant)	Éléments décoratifs du produit, conduit d'évacuation extérieur et tout support imprimé.
À qui s'adresser pour l'entretien?	Au fabricant (consultez la page 3)

**Cette garantie n'est pas transférable et s'applique aux usages résidentiels seulement.**

Pour obtenir des fournitures, des accessoires ou de l'information sur les produits, contactez-nous.

**Consultez la page 3 pour les coordonnées.**

## Humidex

### Avant l'installation

#### Pièces incluses

Avant d'installer votre Humidex, assurez-vous d'avoir le bon modèle et les bons accessoires. Les articles suivants devraient se trouver dans la boîte d'accessoires. S'il manque des pièces, contactez notre service à la clientèle au 1-888-533-1348 (É.-U.) ou au 1-800-416-9111 (Canada).

Les accessoires varient selon le modèle acheté.

Système HCS pour sous-sol et système HCS pour vide sanitaire		
1 manuel	2 colliers de serrage	1 liste de vérification
1 carte garantie	1 couvercle	1 ruban d'aluminium
1 gaine de vinyle flexible de 6 po X 24 po	4 chevilles de plastique	4 vis de ferme n° 8 de 3,2 cm (1 ¼ po)
1 conduit d'évacuation de 15,25 cm (6 po)	4 vis n° 8 de 2 po	6 vis n° 8 de ½ po
1 bloc d'alimentation DC	1 panneau de commandes	1 support pour le panneau de commandes
1 tuyau de 6 po X 8 po		

Système HCS pour appartement	
1 manuel d'utilisateur	2 colliers de serrage
1 carte garantie	1 ruban d'aluminium
1 gaine de vinyle flexible de 6 po X 24 po	4 chevilles de plastique
1 conduit d'évacuation de 6 po	8 vis n° 8 de 2 po
1 liste de vérification	6 vis n° 8 de 9/16 po

Système HCS auxiliaire	
1 manuel d'utilisateur	6 vis n° 8 de 9/16 po
1 carte garantie	4 vis n° 8 de 2 po
1 sortie universelle	4 vis n° 8 de 3,2 cm (1 ¼ po)
1 segment de 6 pi de conduit flexible isolé de 6 po	1 grille à volets de retrait de 4 po X 10 po
8 colliers de serrage	4 chevilles de plastique
1 registre de 6 po	25 pi de flexible non isolé de 6 po
1 raccord galvanisé té de 6 po x 6 po x 6 po	

Nota : Les accessoires pour le système auxiliaire sont vendus séparément.

Grilles supplémentaires pour source d'approvisionnement d'air et pour pièces intérieures non comprises

## Humidex

---

### Outils nécessaires

- Scie alternative ou scie-cloche de 6¼ po
- Perceuse avec foret à béton de ¼ po
- Tournevis à pointe cruciforme (Phillips) ou carrée (Robinson)
- Ruban à mesurer
- Marteau
- Crayon

Pour installation sur béton, blocs de ciment ou brique, utilisez une perceuse à percussion d'une capacité de burinage de ½ po X 16 po de long et d'un foret de 1 po.

### Conseils pour l'installation

- 1) Le système doit être installé au niveau avec le sol, à environ 3 po du sol.
- 2) Le système devrait être installé le plus loin possible de la source d'approvisionnement d'air.
- 3) Le conduit extérieur doit mesurer au moins 6 po et doit être lié au système HCS seulement.
- 4) Une circulation maximale est requise pour aspirer l'air de partout dans la maison.
- 5) Laisser un rayon libre de 4 pieds autour de l'unité pour permettre à l'air d'être aspiré correctement par les grilles de ventilation situé au pied de votre appareil Humidex.
- 6) Le système doit être installé à un minimum de 8 pi d'un appareil à combustion.

### IMPORTANT – À ne pas faire

- 1) N'INSTALLEZ PAS le système à plus d'environ 3 po du sol.
- 2) NE FAITES PAS plus d'un tour avec le flexible. Le flexible NE devrait PAS mesurer plus de 3 pi au total, à moins qu'il soit rigide. Consultez la section sur les conduits à la page 11.
- 3) N'ÉCRASEZ PAS le flexible de vinyle.
- 4) N'INSTALLEZ PAS le système près d'un échangeur d'air.
- 5) N'INSTALLEZ PAS le système à moins de 8 pi d'une source de chaleur (radiateur, fournaise, etc.).
- 6) NE PAS installer dans des endroits isolés ou obstrués pour ne pas réduire l'apport d'air.

### Emplacement idéal du système

- Tenir loin des sources de chaleur excessives (la chaufferie, par exemple).
- Le système doit être installé au niveau du plancher pour pouvoir aspirer l'humidité. **Il doit être installé à environ 3 po du plancher et à moins de 6 po du plancher.**
- Tenir à un minimum de 8 pieds d'un appareil de chauffage ou d'un appareil à combustion pour réduire le risque d'interférence.
- Garder une aire libre de 4 pieds à la ronde autour du système pour permettre à l'air de pénétrer dans les événements.



## Humidex

---

### Pour le HCS-BS ou le HCS-CS

L'air aspiré par l'Humidex attire l'humidité se trouvant sur les planchers et les murs. Afin de maximiser l'efficacité du système :

- A) Installez le système dans le coin le plus humide, frais et bas du sous-sol.
- B) Si possible, sans contrevenir au point A, installez l'Humidex aussi loin que possible de la source d'approvisionnement d'air (par exemple, les escaliers) provenant de l'étage ou d'une grille pour le vide sanitaire. Cela permettra au système d'aspirer le plus d'humidité possible sur la plus grande surface possible avant d'aspirer l'air de l'étage.

### Pour le HCS-BSF

Pour une performance maximale, le ventilateur auxiliaire doit être installé à un maximum de 20 pieds du conduit d'évacuation. L'air évacué du ventilateur auxiliaire devrait être redirigé loin du conduit d'évacuation à l'aide du flexible non isolé fourni.

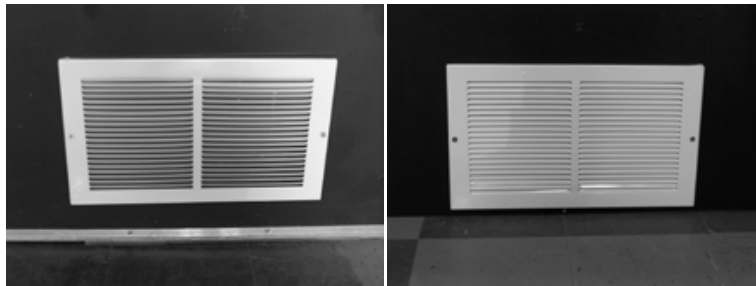
### Pour le HCS-APT ou le HCS-APTHC

Afin de choisir le meilleur emplacement, examinez le logement et sélectionnez un mur extérieur où installer le HCS-APT ou le HCS-APTHC. Cet emplacement devrait se trouver le plus loin possible des sources d'approvisionnement d'air comme les fenêtres, les corridors et les portes. Tentez de trouver un endroit où il n'y a pas de fils électriques ni de tuyaux dans le mur. Le système doit absolument être installé sur un mur extérieur.

## Installation du HCS-BS/HCS-CS

### Approvisionnement d'air de l'étage au sous-sol

L'air humide que renvoie l'Humidex doit être remplacé par de l'air plus chaud et plus sec provenant des étages supérieurs. Si la cage d'escalier n'est pas ouverte, l'air ne peut circuler vers le bas; vous devez donc installer une grille de retour d'air passive de 100 pouces carrés directement dans la porte, dans le mur ou dans le plancher pour permettre à l'air de circuler jusqu'à l'étage inférieur.



Lorsque la circulation est limitée ou enfreinte entre les pièces de l'étage inférieur (s'il y a des murs ou des divisions), installez une grille de 8 po x 10 po (ou toute autre grille dont l'aire totale est égale ou supérieure à 80 pouces carrés) au bas de la porte ou du mur afin d'éviter une stagnation d'air dans ces zones. Autrement, les portes intérieures doivent rester ouvertes pour faire en sorte que l'air aspiré dans l'Humidex provienne de toutes les zones du sous-sol.

Pour un certain temps après l'installation, jusqu'à ce que l'Humidex ait eu le temps de déshumidifier le sous-sol et lorsque l'air extérieur est chaud et humide, gardez fermés les portes, les fenêtres et les conduits d'évacuations du sous-sol ou du vide sanitaire (donnant sur l'extérieur de l'immeuble). Cela fera en sorte que l'air soit remplacé par l'air de l'étage et non par l'air humide de l'extérieur. Généralement, question de performance, il vaut mieux garder les portes, les fenêtres et les conduits d'évacuations extérieurs du sous-sol ou du vide sanitaire fermés en tout temps.

Vérifiez les fenêtres, les portes, les conduits d'évacuations et toute autre sortie pour vous assurer qu'il n'y a pas d'ouverture ou de fuite où l'air humide de l'extérieur pourrait s'infiltrer dans le sous-sol ou le vide sanitaire. Assurez-vous que les conduits d'air conditionné sont bien scellés et que les raccordements du climatiseur menant au sous-sol sont fermés. Les trous des pompes de puisard doivent être bien couverts.



**L'aire d'approvisionnement d'air doit mesurer au moins 100 pi ca.**

### Choisir l'emplacement du conduit

Une fois l'emplacement du système choisi, vous devez choisir un emplacement dans le mur extérieur pour le trou de 6¼ po du conduit. Ce trou servira à faire passer le conduit de l'intérieur à l'extérieur. Assurez-vous que le trou est au-dessus du niveau du sol. Assurez-vous aussi qu'il n'y a pas de montant, de fils électriques, ni de tuyaux à l'endroit où se trouvera le trou.

Pour installation sur mur intérieur : La distance entre l'arrière de l'Humidex et le mur extérieur ne devrait pas dépasser 12 pieds. Dans ce cas, remplacez le flexible par un conduit rigide. Optionnel : retirez le couvercle inférieur pour augmenter la circulation d'air.

### Conduit

Le HCS-BS est composé de deux sections afin que le conduit puisse être positionné à la hauteur la plus pratique. Pour les deux modèles, vous pouvez faire passer le conduit par l'arrière ou le dessus du système en retirant le couvercle supérieur. Le conduit peut passer à travers un mur extérieur, une solive de plancher ou une fenêtre. Le conduit devrait évacuer l'air au-dessus du niveau du sol vers l'extérieur, ou sous le sol jusque dans un encadrement de soupirail. Le louver extérieur devrait être suffisamment haut pour éviter que de la neige, une inondation ou des rongeurs et autres s'infiltrent. Toutes les pièces nécessaires et les louveres extérieurs sont compris.

Si la hauteur du sous-sol n'est pas suffisante, la partie supérieure de la section inférieure peut être réduite, au couteau, de 40 pouces tout au plus, sans toucher les conduits d'évacuations inférieurs, pour une hauteur minimale de 62 pouces. Pour les plafonds très hauts, vous pouvez vous procurer une rallonge de 24 pouces et l'ajouter à la partie supérieure du système.

En installant le conduit vers l'extérieur servez-vous tout au plus de 3 pieds de flexible en vinyle. Si les circonstances demandent un flexible plus long, un conduit rigide peut être utilisé de l'intérieur du système jusqu'au mur. Le conduit rigide améliorera la circulation d'air et palliera la distance additionnelle entre le système et l'extérieur.

Pour remplacer une vitre pour l'installation, servez-vous de bois traité sous pression ou d'un matériau similaire résistant à l'eau et à la pourriture.

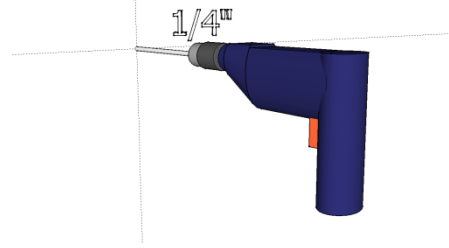
Assurez-vous qu'aucun tuyau, montant, ni fil n'est dans le chemin.

Le conduit doit servir à ce système uniquement et ne doit être combiné à aucun autre conduit en activité. Scellez bien le pourtour de toute ouverture vers l'extérieur.

## Préparation l'Humidex pour l'installation

Maintenant que l'emplacement est choisi, il faut pratiquer une ouverture pour le conduit d'évacuation. Mesurez d'abord la hauteur requise pour le système et marquez l'emplacement du trou. N'oubliez pas que le système ne doit pas être à plus de 3 po à 6 po du sol.

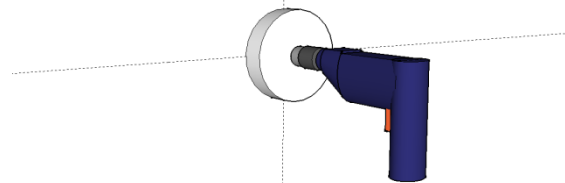
De l'intérieur, percez un avant-trou d'environ 1/4 po de diamètre au centre de l'endroit où vous voulez percer le trou de 6 1/4 po.



À l'extérieur, trouvez l'avant-trou.



Avec la scie-cloche, en vous guidant sur l'avant-trou, percez un trou de 6 1/4 po.



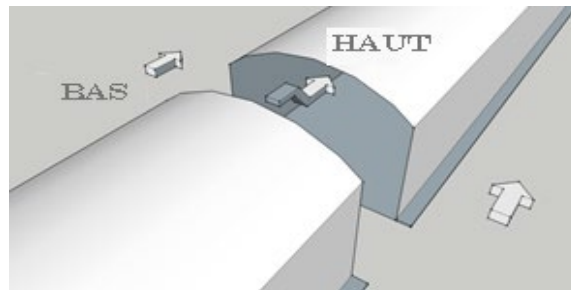
**Mur de brique ou de béton :** Il y a deux façons de percer de la brique ou du béton. La première : à l'aide d'un marteau perforateur, faites des trous (d'environ 5/8 po) à 1 po l'un de l'autre dans la brique en formant le diamètre du cercle de 6 1/4 po. Terminez la coupe avec un ciseau. La deuxième : si vous ne pouvez pas vous procurer un marteau perforateur, servez-vous d'un ciseau. La brique est cassante, alors en commençant par l'avant-trou, la brique se cassera facilement. Continuez à l'aide du ciseau jusqu'à ce que vous atteigniez l'extérieur du trou de 6 1/4 po.

## Assembler le système

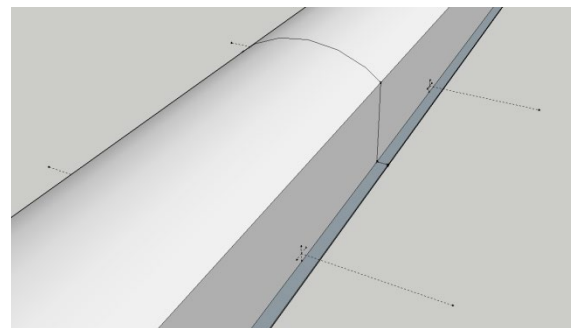
### Pour le HCS-BS seulement

Joignez les deux moitiés (la section du bas entre dans la section du haut) de l'enveloppe du HCS-BS, en chevauchant les deux parties jusqu'à l'obtention de la hauteur désirée. Retirez des vis au besoin.

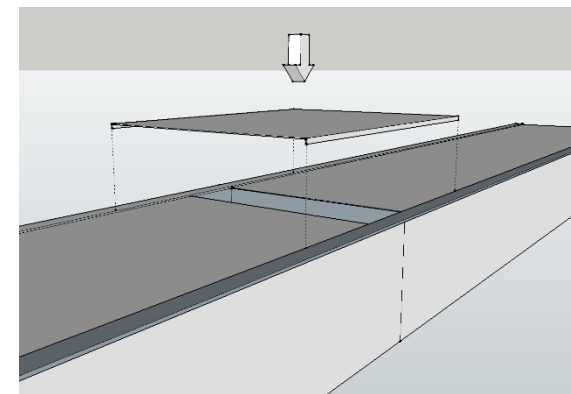
**NOTA :** Si le système doit mesurer moins de 85 po, coupez la partie supérieure du morceau du bas.



Attachez les deux parties ensemble avec des vis de fixation de métal de 1/2 po.



Vous pouvez utiliser une plaque pour refermer l'espace entre les deux pièces. À l'aide de ruban d'aluminium ou de ruban à conduits, scellez le joint à l'arrière où les deux parties se rejoignent.



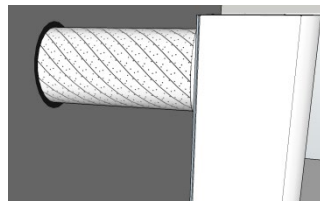
**Nota :** En installant la rallonge de 24 po **optionnelle**, retirez le couvercle supérieur et redressez le coude de 90 °. Utilisez un tuyau d'acier galvanisé pour atteindre la longueur désirée. Coupez ce tuyau à la longueur désirée avant d'assembler. Affixez le couvercle supérieur à celui de la rallonge avec les 4 vis fournies. Ajoutez le couvercle extérieur à la base et fixez-les de manière sécuritaire avec les vis fournies.

## Humidex

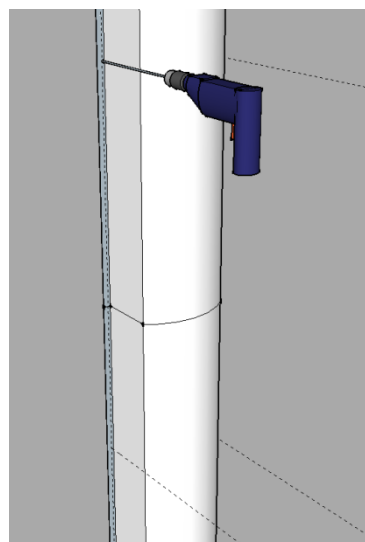
### Attacher le système au mur

À l'aide d'une attache à tête d'équerre, reliez le flexible au collier à l'arrière du système avant d'attacher le système au mur. Insérez l'autre bout du flexible à l'intérieur du trou dans le mur.

(Vous pouvez utiliser quelques petites vis de 9/16 po pour fixer le flexible à la monture.)



En laissant un espace de 1 po entre le haut du système et le plafond, percez des avant-trous de 1/4 po à travers les ailes de l'unité et le mur.



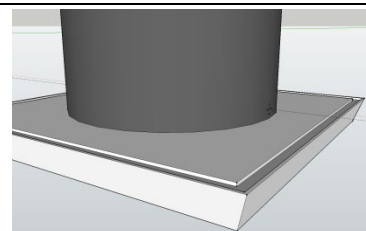
Avec un marteau, fixez les quatre chevilles en plastique au mur.

Fixez le HCS-BS ou le HCS-CS au mur avec les vis de 1 1/4 fournies.

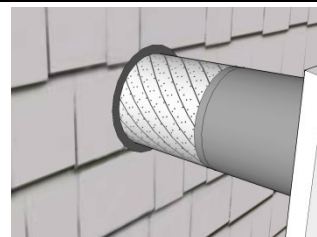
---

**Attacher le flexible et le conduit d'évacuation extérieur**

De l'extérieur, tirez le flexible à travers le trou de 6 ¼ po. Attachez le conduit d'évacuation au flexible de 6 po avec les vis de ½ po fournies.



Insérez quatre vis de 2 po pour fixer le conduit d'évacuation au mur extérieur. N'enfoncez pas les vis trop loin; cela pourrait tordre le conduit d'évacuation. Assurez-vous que les clapets fonctionnent correctement.

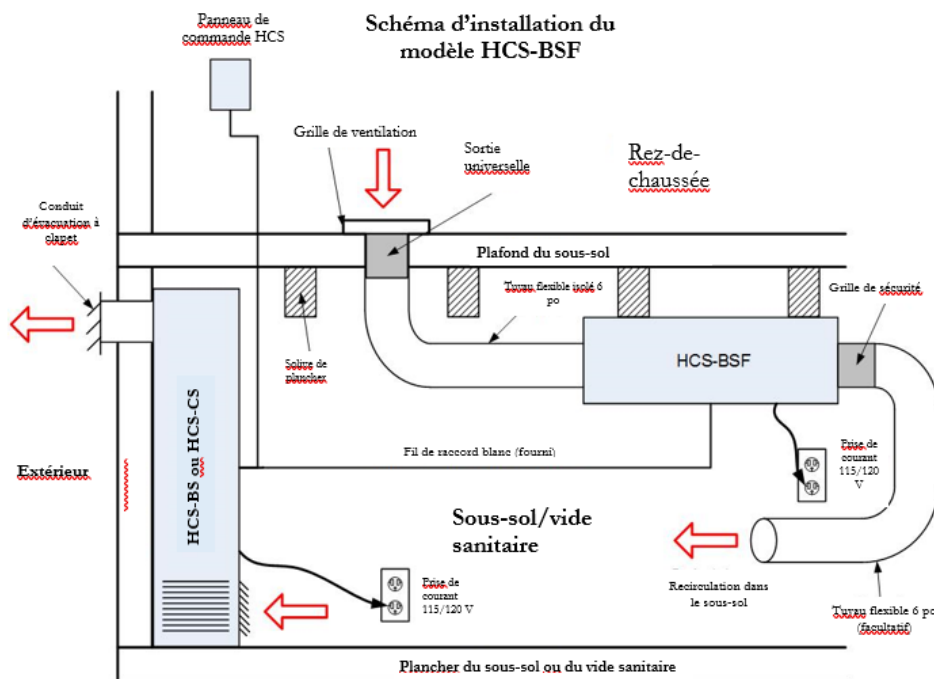


**NOTA :** S'il y a souvent de grands vents à l'endroit où se trouve le conduit d'évacuation, vous pourriez entendre le vent dans la demeure. Le cas échéant, vous pouvez vous procurer un **chapeau anti-bourrasque** (AGH-990) chez votre marchand Humidex.

## Installation du HCS-BSF

- 1) Afin d'atténuer le bruit, installez un segment d'au moins 6 pieds de tuyau flexible isolé de 6 pouces entre la sortie universelle pour conduit de ventilation (raccordée à la grille de ventilation) et l'appareil HCS-BSF.
- 2) Pour réduire davantage le bruit, utiliser un tuyau flexible isolé de 6 pieds (**non inclus**) du côté évacuation de l'appareil.
- 3) Redirigez la sortie du HCS-BSF loin du conduit d'évacuation
- 4) Si le code du bâtiment de votre région exige l'installation d'un clapet anti reflux (**non compris**), placez-le du côté évacuation du ventilateur auxiliaire afin de limiter les répercussions sur le débit d'air total dans l'appareil.
- 5) Cet appareil est normalement vendu avec un conduit d'évacuation HCS. Si c'est le cas, l'appareil HCS-BSF doit remplacer la bouche d'alimentation exigée par le conduit d'évacuation HCS.

## Schéma d'installation habituelle





### Préparer l'Humidex pour l'installation

Pour que le ventilateur auxiliaire aspire l'air des étages supérieurs, installer une sortie universelle. Repérer d'abord un endroit sûr pour découper un trou aux dimensions de la sortie universelle, puis pratiquer une ouverture.

Dans l'ouverture, installer la sortie universelle qui permettra à l'appareil de forcer l'air vers le bas.

Une fois la sortie installée, monter l'appareil HCS-BSF sur une solive de plancher, à 6 pieds au moins de la sortie universelle pour réduire le bruit. Raccorder la sortie universelle au ventilateur auxiliaire à l'aide du tuyau flexible isolé de 6 po fourni.

Si le code du bâtiment de votre région exige l'installation d'un clapet anti reflux, placez-le du côté évacuation du HCS-BSF afin de limiter les répercussions sur le débit d'air total dans l'appareil.

**Nota :** Il est possible d'ajouter un conduit en T et un tuyau flexible du côté évacuation du HCS-BSF afin de diriger l'air partout dans le vide sanitaire.

Le ventilateur secondaire est maintenant installé ; il faut le raccorder au reste du système. Pour ce faire, passer un fil du ventilateur à l'évacuateur principal ou au panneau de commande.

Nota : Exécuter ces étapes avant de brancher le ventilateur secondaire.

Lorsque le fil blanc a été déployé, le raccorder au système. Avant de raccorder le ventilateur secondaire, veiller à ce que l'évacuateur principal HCS soit débranché.

Si le ventilateur est raccordé à l'évacuateur principal, enlever le connecteur vert, dénuder le fil et l'insérer selon le guide de câblage. Raccorder le connecteur vert lorsque le fil a été inséré.

Si le fil a été tendu jusqu'au panneau de commande, dévisser la vis du bas et ouvrir le panneau. Dénuder le fil et l'ajouter au connecteur interne en suivant le guide de câblage. Quand c'est terminé, refermer le panneau de commande.

#### Guide de câblage

Fil jaune – B

Fil vert – A

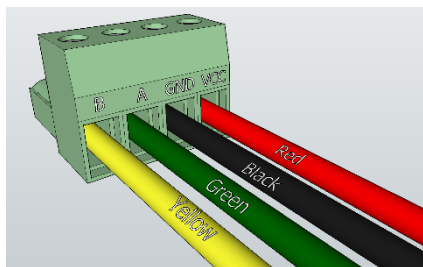
Fil noir – mise à la terre

Fil rouge – V cc

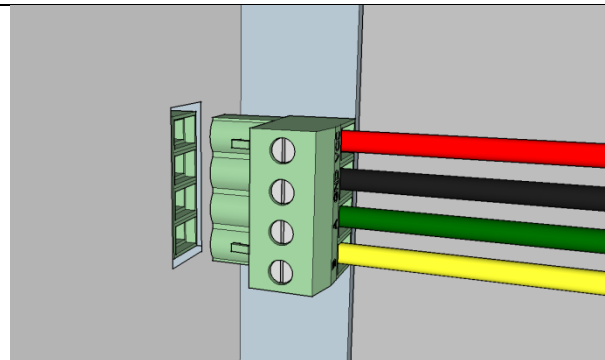
**Nota :** L'évacuateur principal doit demeurer débranché jusqu'à la fin de l'installation du ventilateur secondaire.

## Humidex

À l'extrémité du fil du ventilateur secondaire, brancher le connecteur vert selon le guide de câblage ci-dessus.



Une fois le connecteur raccordé, l'insérer dans le ventilateur secondaire.



Lorsque le ventilateur secondaire est installé et raccordé à l'évacuateur principal, brancher le HCS-BSF dans une prise de courant de 115 V. Lorsque le BSF est branché, l'évacuateur principal peut être branché.

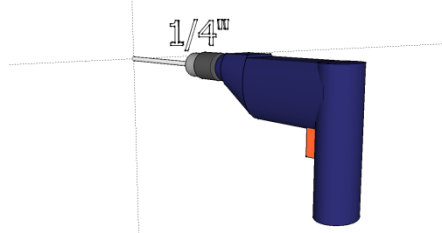
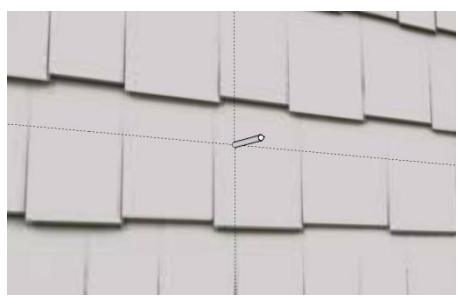
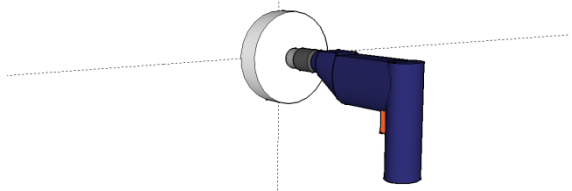
**Note :** Au besoin, utiliser une rallonge avec mise à la terre d'au plus 3 m (10 pieds).

## Installation des HCS-APT/HCS-APTHC

### Choisir l'emplacement du conduit

Une fois l'emplacement du système choisi, vous devez choisir un emplacement dans le mur extérieur pour le trou de 6 1/4 po du conduit. Ce trou fera passer le conduit de l'intérieur à l'extérieur. Assurez-vous qu'il n'y a pas de montant, de fils électriques, ni de tuyaux à l'endroit où se trouvera le trou.

### Préparer l'Humidex pour l'installation

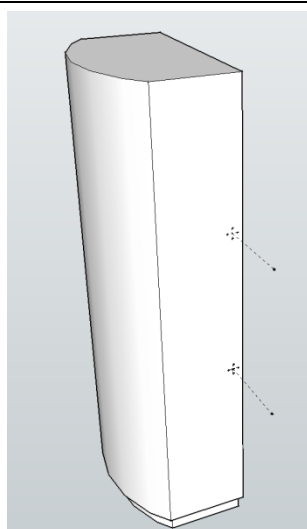
<p>Maintenant que vous avez choisi l'emplacement pour l'installation, vous devez percer un trou pour l'évent. Mesurez d'abord la hauteur du système et marquez-la sur l'emplacement du trou. N'oubliez pas que les systèmes ne doivent pas être placés à plus de 3 po à 6 po du sol.</p>	
<p>De l'intérieur, percez un avant-trou d'environ 1/4 po de diamètre au centre du trou proposé de 6 1/4 po.</p>	
<p>À l'extérieur, trouvez l'avant-trou.</p>	
<p>À l'aide d'une scie-cloche, guidez-vous sur l'avant-trou pour percer le trou de 6 1/4 po.</p>	

## Humidex

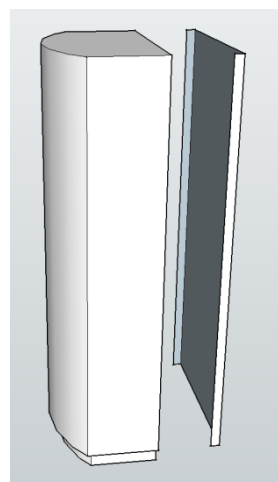
**Mur de brique ou de béton :** Il y a deux façons de percer de la brique ou du béton. La première : à l'aide d'un marteau perforateur, faites des trous (d'environ 5/8 po) à 1 po d'intervalle dans la brique en formant le diamètre du cercle de 6¼ po. Terminez la coupe avec un ciseau. La deuxième : si vous ne pouvez pas vous procurer un marteau perforateur, servez-vous d'un ciseau. La brique est cassante, alors en commençant par l'avant-trou, la brique se cassera facilement. Continuez à l'aide du ciseau jusqu'à ce que vous atteigniez l'extérieur du trou de 6¼ po.

### Monter et installer le système

Retirez les 4 vis blanches du côté du système.  
(Elles se trouvent à l'arrière du système et maintiennent la pièce arrière en place.)

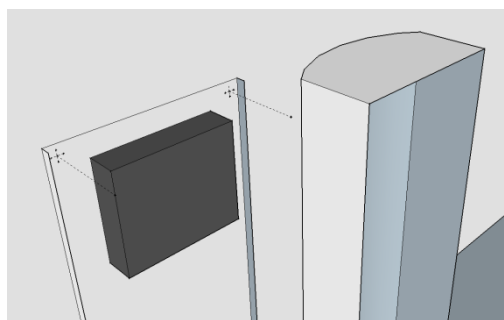


Séparez la pièce en aluminium du devant de la pièce d'acier galvanisé à l'arrière du système.



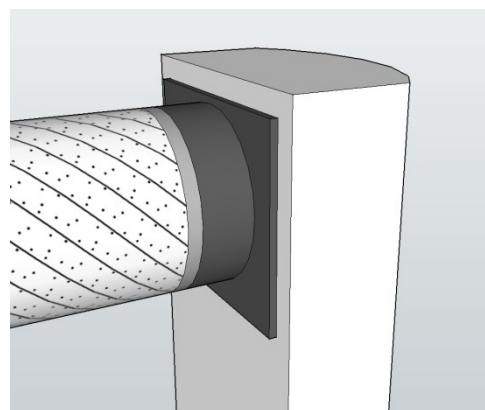
## Humidex

Placez le système à l'emplacement choisi. Inscrivez ensuite au mur l'emplacement des quatre trous où sont installés les œillets de caoutchouc. Retirez l'appareil et percez quatre trous de 1/4 po là où vous les aviez marqués. À l'aide d'un marteau, enfoncez les chevilles.

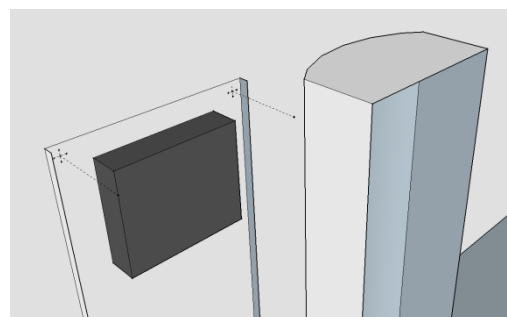


À l'aide d'un collier de serrage, attachez le flexible au collier à l'arrière du système avant de fixer le système au mur. Insérez l'autre bout du flexible dans le trou au mur. (Vous pouvez vous servir de quelques petites vis de 9/16 po pour fixer le flexible à la monture.)

**NOTA :** Consultez la page 11 pour avoir des instructions sur le câble du modèle attaché en permanence (APTHC). Veuillez noter que ce modèle doit être installé par une personne qualifiée.

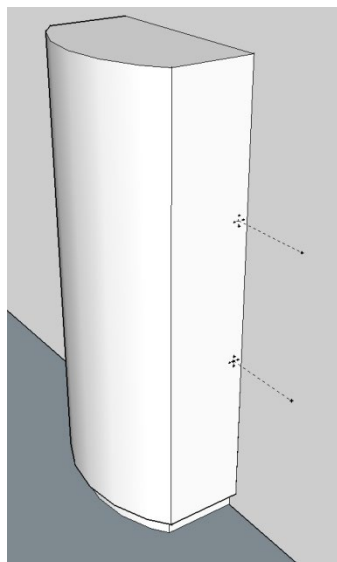


Attachez maintenant le système au mur à l'aide des quatre vis de 2 po fournies.



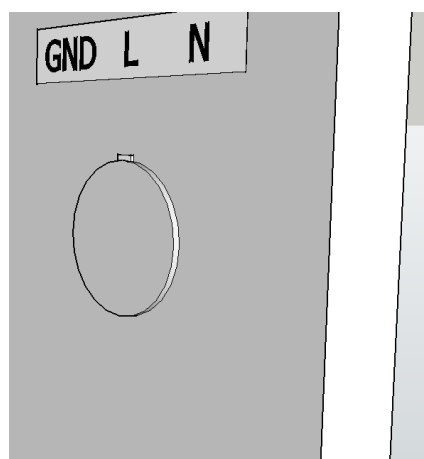
## Humidex

Remplacez le devant du système avec les quatre vis et capsules à vis.



### Étapes pour le HCS-APTHC seulement

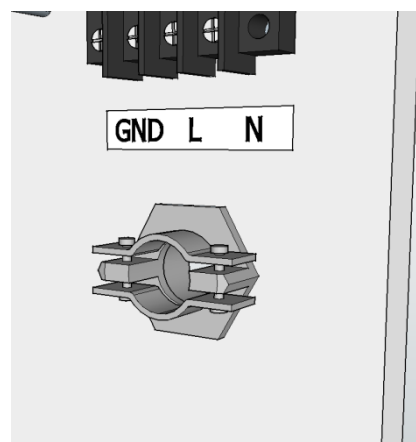
Avant de pouvoir terminer le câblage, il faut retirer le poinçon EKO de la pièce arrière.



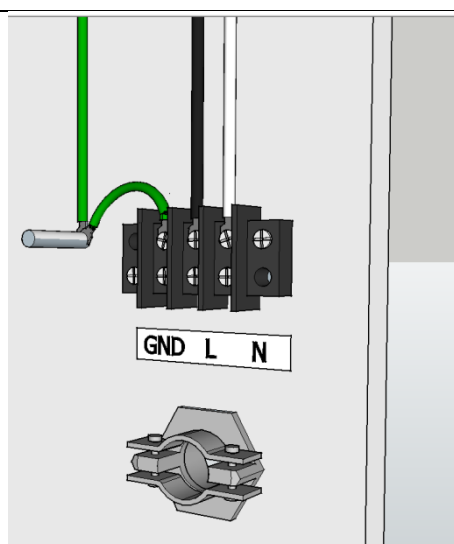
## Humidex

Un accessoire électrique doit être installé. Une fois l'accessoire installé, les fils peuvent être insérés dans le système, puis raccordés.

**Nota : accessoire non compris**

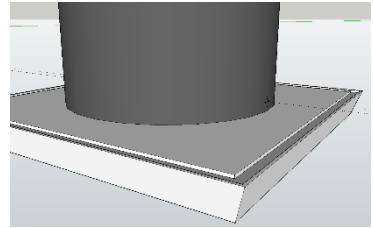


Une fois le fil passé à travers la pièce, vous devez le raccorder au système en suivant les codes couleur des fils intérieurs. Après avoir fait le câblage retourner aux procédures d'installation normales.

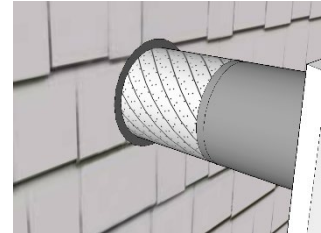


## Raccorder le flexible et le conduit extérieur

De l'extérieur, tirez le flexible à travers le trou de 6 ¼ po. Attachez l'évent au flexible de 6 po avec les vis de ½ po fournies.



Insérez quatre vis de 2 po pour bien fixer l'évent au mur extérieur. N'enfoncez pas les vis trop loin; cela pourrait tordre le conduit d'évacuation. Et assurez-vous que les clapets fonctionnent correctement.



**NOTA :** S'il y a souvent de grands vents à l'endroit où se trouve le conduit d'évacuation, vous pourriez entendre le vent dans la demeure. Le cas échéant, vous pouvez vous procurer un **chapeau anti-bourrasque** (AGH-990) chez votre marchand Humidex.

Une fois le panneau de commande installé et raccordé au système d'échappement, vous pouvez brancher le HCS dans une fiche de 115 V.

**Nota :** Utilisez, au besoin, une rallonge électrique mise à la terre d'un maximum de 10 pieds.



### Fonctionnement du système

#### Faire fonctionner le système pour la première fois

Lorsque vous allumez le système pour la première fois, il fonctionnera à vitesse moyenne pendant 6 heures. Au cours de ces six premières heures, il est important de le laisser fonctionner sans interruption puisque les lectures du système serviront à bien établir la vitesse de fonctionnement qui, au fil du temps, offrira une ventilation écoénergétique pour la demeure en entier ainsi qu'une réduction maximale de l'humidité relative.

Le taux d'humidité par défaut du HCS myHome est de 55 %.

Le niveau d'humidité relative variera constamment et l'appareil ajustera le taux de ventilation en fonction des conditions et des paramètres en vigueur. Par défaut, l'humidité relative est définie à 55% en tant que niveau cible. En hiver, vous pouvez l'abaisser à 45%.

Après une panne d'électricité ou lorsque le système est débranché et rebranché, le système lit les derniers réglages enregistrés et retourne à son mode de fonctionnement normal.

**Nota :** Pour que le système fonctionne correctement et pour lui permettre d'offrir la ventilation la plus écoénergétique et la meilleure régulation de l'humidité, il faut fermer toutes les fenêtres, les portes extérieures et les événements menant à l'extérieur pour éviter qu'une quantité excessive d'air de l'extérieur entre directement dans la maison.

#### Carbon Monoxide

L'unité HCS myHome contient également un capteur de monoxyde de carbone (CO) qui permet à l'unité de surveiller les niveaux de CO dans votre sous-sol / vide sanitaire. Si l'unité détecte un niveau élevé de CO, le HCS lancera automatiquement un taux d'expulsion élevé pour évacuer la masse d'air jusqu'à ce que les niveaux diminuent et enverra une notification à l'application mobile (si elle est configurée). Cependant, en raison de la nature inconnue de la source de CO, le système ne peut pas garantir qu'il sera en mesure d'évacuer le CO de votre domicile. Le capteur doit effectuer une initialisation de 48 heures pour se calibrer lors de la première installation afin de détecter avec précision le CO. Durant cette période, l'appareil ne pourra pas surveiller le CO.

**Attention! - Il convient également de noter que l'appareil Humidex ne peut pas remplacer un détecteur ou une alarme de monoxyde de carbone (CO) certifié.**

### Logements inoccupés

Le système donne de meilleurs résultats lorsque l'immeuble est occupé. Si la demeure est vacante pour une période prolongée, le système devrait être réglé à basse vitesse.

### Entretien votre HCS

Les produits HCS ne demandent aucun entretien interne. Comme seul entretien nécessaire, à l'aide d'un aspirateur, retirez la poussière accumulée dans les grilles d'entrée ou les louveres situés au bas du système. Pour un fonctionnement efficace, n'entrez rien à un rayon de quatre pieds autour de la base de l'Humidex.

### Application mobile myHome

Les produits de la gamme Humidex myHome peuvent être contrôlés à partir de l'application myHome offerte dans le magasin Google Play pour les appareils sous Android et dans l'App Store pour les produits Apple. Une fois installée, l'application vous montrera ses différentes fonctions et vous indiquera comment établir la connexion entre votre système HCS myHome et votre appareil mobile. L'application vous permettra de surveiller les conditions, de modifier les paramètres de votre système et elle vous avertira de problèmes potentiels ou de mises à jour.

### Qu'est-ce que le point de rosée?

Le point de rosée est l'une des trois variables environnementales les plus importantes quand il s'agit des conditions de votre demeure. En comprenant le point de rosée, vous comprendrez mieux comment le système HCS fonctionne et comment il aidera à réduire le niveau d'humidité relative (H. R.) qui s'infiltré dans votre demeure et à éliminer l'excédent d'humidité tout en ventilant efficacement votre demeure. Le point de rosée est défini par la température à laquelle la vapeur d'eau contenue dans un certain volume d'air se condense et se transforme en eau. Voici un exemple pour bien illustrer ce point :

Disons que le système recueille les données suivantes :

Température = 20<sup>0</sup> C (68<sup>0</sup> F)

Humidité relative = 60 %

À partir des données sur la température et de l'humidité relative, le système calculerait que le point de rosée de votre demeure est à 12,22<sup>0</sup>C (54<sup>0</sup> F). Lorsque la température à la surface de votre demeure (qui reflète généralement la température de votre plancher, qui est généralement plus fraîche que l'air au plafond) approche le point de rosée, vous risquez de voir de la condensation se former sur les surfaces les plus froides (ainsi que sur les tuyaux non isolés). Cette condensation pourrait être problématique et produire des conditions de vie insalubres dans votre demeure (odeurs, moisissures, etc.).

### **Nouvelle installation en été**

Avec les années, l'humidité a imprégné la structure de votre habitation surtout si la ventilation et le contrôle de l'humidité étaient insuffisants. Les sous-sols et les vides sanitaires sont généralement plus froids et plus humides, ce qui entraîne une humidité relative élevée. A long terme, l'utilisation d'appareil Humidex permettra de réguler le taux d'humidité de manière optimum (réduction de l'humidité relative, régulation de la température). Les résultats et le calendrier varieront pour chacun en fonction des conditions atmosphériques.

Lors d'une première installation en été, les surfaces et la structure peuvent encore être froides et saturées en humidité, ce qui peut provoquer une certaine condensation jusqu'à ce que les conditions se soient améliorées.

Un apport en chauffage ou un déshumidificateur peut être nécessaire pendant une période temporaire pour pouvoir augmenter la température et réduire l'humidité relative.

Si un climatiseur est présent dans la maison, il convient de fermer tous les événements / conduits / conduits de climatisation jusqu'au sous-sol.

### FAITS SUR LES SURFACES FROIDES – IMPORTANT

Avant d'installer l'Humidex, il est recommandé d'isoler tout tuyau d'eau froide et conduit de climatiseur afin de réduire la condensation sur ces surfaces froides.

### **Configuration et emplacement du panneau de commandes**

Une fois le système d'évacuation monté et démarré, il faudra jumeler le panneau de commandes avec le système. Pour effectuer le jumelage, le panneau de commandes doit être mis sous tension près du conduit d'évacuation à l'aide du bloc d'alimentation DC fourni. Suivez les étapes suivantes pour jumeler le panneau de commandes à votre conduit d'échappement.

- 1) Mettez sous tension le panneau de commandes myHome près de l'échappement du HCS. (Gardez l'échappement HCS débranché.)
- 2) Le panneau de commandes vous demandera de **débrancher** votre système d'évacuation HCS. Lorsque c'est fait, confirmez-le sur le panneau de commandes.
- 3) Le panneau de commandes vous demandera de **rebrancher** le système d'évacuation. Lorsque c'est fait, confirmez-le sur le panneau de commandes.
- 4) Le panneau de commandes et le système d'évacuation devraient être jumelés. Si le processus de jumelage n'a pas fonctionné, éteignez les deux appareils et recommencez le processus.
- 5) Si vous vous êtes procuré un système auxiliaire, vous pouvez le brancher et il se jumellera automatiquement avec votre système d'évacuation.

Nota : Les étapes 2 et 3 peuvent prendre jusqu'à une minute.

Lorsque le panneau de commandes est configuré et que le système a été jumelé, vous devez trouver un emplacement pour le panneau. Le panneau de commandes du HCS myHome doit être situé au rez-de-chaussée aussi près que possible de la source d'approvisionnement d'air tout en étant loin des portes et fenêtres extérieures. **NE MONTEZ PAS** le panneau de commandes sur le mur avant d'avoir terminé la configuration.

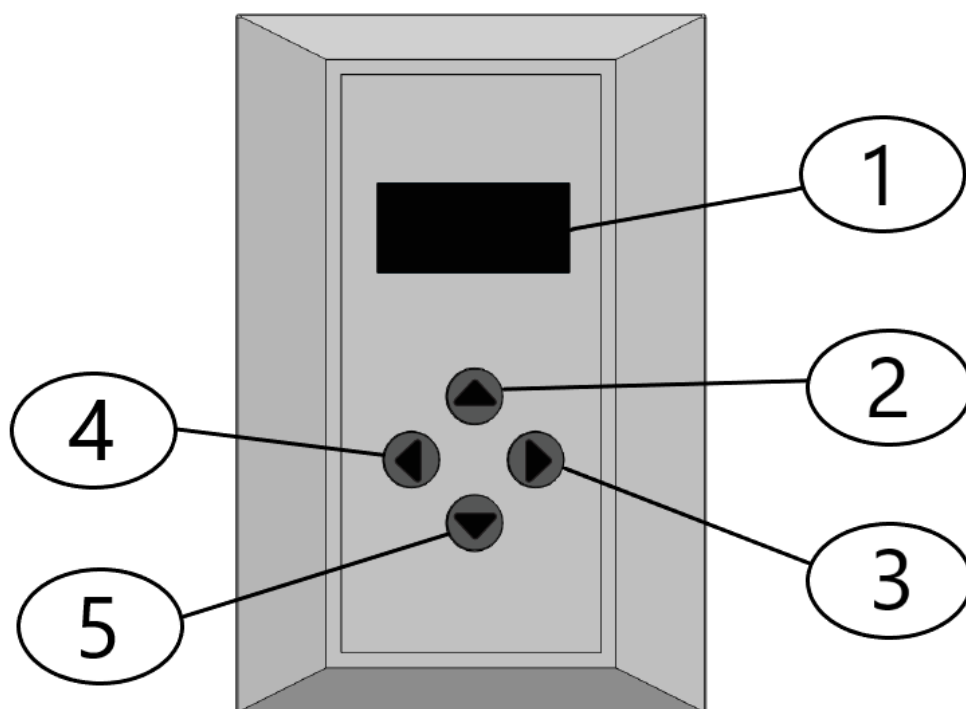
Le panneau de commandes peut être soit installé sur une surface plane à l'aide du support fourni soit monté sur un mur. Un gabarit est fourni pour le montage afin de vous aider à installer les chevilles et les vis à l'endroit approprié.

Deux ports USB sont situés sur le panneau de commandes pour offrir diverses configurations d'installation. Vous pouvez utiliser l'un ou l'autre pour mettre le panneau de commandes sous tension.

**NE branchez PAS 2 blocs d'alimentation différents dans ces ports.**

## Écran à DELO (OLED) et disposition du panneau de commandes

Les sections suivantes du manuel de l'utilisateur se réfèrent à l'interface utilisateur ci-dessous :



L'interface utilisateur comprend :

- 1- Un affichage à DELO (OLED)
- 2- Un bouton flèche vers le haut
- 3- Un bouton « accepter »
- 4- Un bouton « annuler »
- 5- Un bouton flèche vers le bas

### Naviguer le menu de l'écran à DELO (OLED)

Le HCS est doté d'un écran à DELO (OLED) qui permet au système d'afficher de l'information sur son fonctionnement et son environnement. Vous pouvez facilement accéder à ces informations en appuyant sur les flèches vers le haut et vers le bas sur le panneau de commandes, qui vous permettront de parcourir les différentes options de l'écran principal. Les sections suivantes vous expliqueront les écrans principaux des commandes. Elles vous expliquent aussi comment naviguer le menu à DELO (OLED), changer les paramètres et programmer une minuterie pour le mode manuel.

### Écrans des conditions

L'écran des conditions indique la qualité de l'air intérieur mesurée par votre système. Le système se sert de ces mesures pour optimiser sa performance. Il est donc important de choisir le meilleur emplacement pour ces appareils afin de faire en sorte que la mesure de la température et de l'humidité soient justes.



Nota : Les mesures peuvent avoir une variance de plus ou moins 1 °C ( $\pm 2$  °F) et de 5 % d'humidité relative en plus des variances des autres détecteurs.

### Écran des paramètres

L'écran des paramètres permet à l'utilisateur de visualiser les paramètres actuels du système d'évacuation. Cet écran affichera le niveau d'humidité souhaité, la vitesse maximale du ventilateur ainsi que la force du signal de la connexion sans fil. Le type de connexion s'affiche aussi sur cet écran pour différencier la connexion internet (W) de la connexion directe (D). Lorsque vous êtes connecté directement, le système n'est pas connecté à l'internet. Il se peut donc que certaines des fonctions soient limitées (comme l'accès à distance ou les informations météorologiques).



L'écran à DELO (OLED) des paramètres affiche :

1. La force du signal et le type de connexion
2. La vitesse de fonctionnement du ventilateur
3. Le niveau d'humidité souhaité

### Écran de la météo

L'écran de la météo vous permet de surveiller les conditions météorologiques extérieures. Elle affiche aussi la date et l'heure actuelles. Toutes ces données sont automatiquement mises à jour en ligne; cette fonction est donc seulement accessible si vous avez configuré la connexion internet Wi-Fi.



### Entrer dans le menu principal

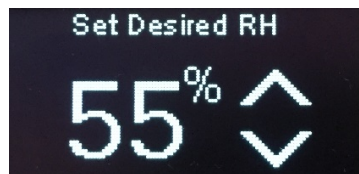
L'afficheur à DELO (OLED) est aussi doté d'une interface qui permet aux usagers de modifier les paramètres comme l'humidité souhaitée, la vitesse maximale de fonctionnement du système, le mode manuel intégré ainsi que les préférences. Vous pouvez accéder à la page Menu en appuyant sur le bouton ACCEPTER de n'importe quel écran principal, et vous pouvez reculer d'un écran à tout moment en appuyant sur le bouton ANNULER.



Pour choisir un de ces menus, appuyez sur le bouton ACCEPTER. Pour retourner aux menus principaux, appuyez sur le bouton ANNULER.

### Menu d'humidité relative

Lorsque le menu d'humidité relative est choisi, l'écran change afin de permettre à l'utilisateur de modifier le niveau d'humidité relative désiré. À l'aide des flèches, vous pouvez augmenter ou réduire le niveau d'humidité relative désiré par incréments de 5 %. Pesez le bouton ACCEPTER pour accepter la nouvelle valeur ou le bouton ANNULER pour retourner au menu principal. Si vous vous êtes trompé, répétez la démarche.

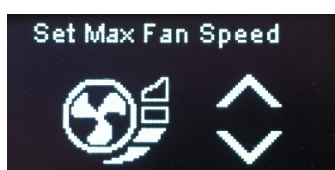


\*\* Le taux d'humidité recommandé pour l'été est de 55 %, et de 45 % pour l'hiver. Veuillez noter que cela ne représente pas le taux d'humidité actuel, mais plutôt le taux désiré.



### Modifier la vitesse maximale du ventilateur

Pour modifier la vitesse maximale du ventilateur, choisissez simplement le menu de vitesse maximale dans le menu principal. Lorsque l'affichage montre l'écran du menu de vitesse du ventilateur, consultez les différentes vitesses du ventilateur à l'aide des flèches. Sélectionnez ensuite la vitesse maximale désirée en appuyant sur le bouton ACCEPTER, ou appuyez sur le bouton ANNULER pour retourner au menu principal. Si vous vous êtes trompé, répétez la démarche.



Vitesse de fonctionnement maximale	Débit d'air (PCM)
	HCS-BS HCS-CS
Élevée	230
Intermédiaire	150
Moyenne	90
Basse1/Basse2	35/65

*\*Ces vitesses peuvent varier selon l'installation.*

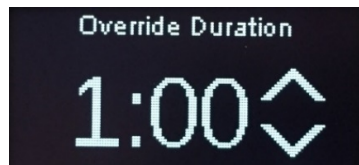
\*\* Veuillez noter que le système ne dépassera pas la vitesse maximale choisie par l'utilisateur à moins d'être en mode manuel. Cependant, pour maximiser l'efficacité, le panneau de commande choisira la vitesse appropriée selon l'humidité, la température et le point de rosée. Pour ce faire, le système pourrait donc choisir une vitesse de ventilateur moins élevée que celle que vous avez sélectionnée.

## Humidex

---

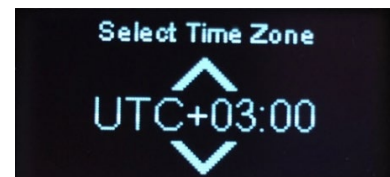
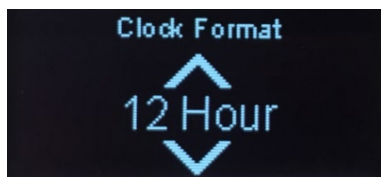
### Menu pour le mode manuel

Grâce à la fonction mode manuel, vous pouvez programmer le système au réglage maximal pour une période prédéterminée, peu importe la vitesse du ventilateur choisie par le panneau de commande informatisé ou le capteur, afin d'atténuer des conditions causées, par exemple, par les émanations de peinture fraîche, d'un nouveau plancher, de meubles ou par l'humidité supplémentaire causée par les douches chaudes, la cuisson, etc. Pour régler la minuterie en mode manuel, il faut d'abord choisir le menu de mode manuel. Cela fait, l'écran ci-dessous paraîtra. À l'aide des flèches, consultez les différentes options de la minuterie. Lorsque vous avez choisi le temps désiré, appuyez sur le bouton ACCEPTER pour commencer la le passage en mode manuel ou le bouton ANNULER pour retourner au menu principal. Vous pouvez annuler le mode manuel à tout moment en retournant au menu principal. L'option passage en mode manuel aura été remplacée par l'option annulation du passage en mode manuel. En appuyant sur le bouton ACCEPTER et en acceptant le changement, la durée configurée sera annulée immédiatement. Le système en mode manuel est limité à deux heures.



### Menu des préférences

Le menu des préférences permet aux utilisateurs de changer certains paramètres d'affichage du panneau de commandes. Ces paramètres incluent le format de l'heure (12 h ou 24 h), la langue (anglais, français ou espagnol), le fuseau horaire, l'unité de mesure de la température (F° ou C°) et l'heure avancée. Vous pouvez modifier vos préférences en choisissant le paramètre à changer avec le bouton ACCEPTER et à l'aide des flèches pour parcourir les différentes options. Lorsque vous avez choisi le paramètre désiré, appuyez sur le bouton ACCEPTER pour l'accepter ou sur le bouton annuler pour retourner au menu principal. Si vous avez choisi le mauvais paramètre, répétez cette démarche.



### Application Mobile myHome

La gamme des produits myHome Humidex peut être directement contrôlée à partir de l'application myHome disponible sur « Google Play Store » pour les appareils Android et sur « Apple Store » pour les appareils Apple. Une fois installée, l'application vous guidera à travers ses différentes fonctionnalités et vous indiquera comment connecter votre unité HCS myHome à votre appareil mobile.

L'application mobile vous permettra de surveiller les conditions, de modifier les paramètres de votre unité Humidex et de vous informer de problèmes ou des mises à jour éventuelles.

**Remarque :** l'appareil pourra fonctionner normalement sans qu'il soit nécessaire de le connecter au Wi-Fi (Internet) de votre domicile. Le Wi-Fi n'est nécessaire que lorsque l'application mobile est utilisée pour contrôler et surveiller le système. Envisagez d'amplifier votre système Wi-Fi si le signal est faible.

### Connexion internet Wi-Fi et application mobile

Le système myHome HCS est doté de nouvelles fonctionnalités innovatrices qui vous permettent de surveiller la qualité de l'air de votre maison, de voir les conditions à l'extérieur, de recevoir des notifications et des mises à jour des logiciels liées à votre système et plus. Pour avoir accès à ces fonctionnalités, le HCS doit être connecté à l'internet. Si vous avez une connexion internet Wi-Fi dans votre maison, vous pouvez télécharger l'application mobile myHome et configurer votre système pour cette application. Il ne faut effectuer le processus qu'une seule fois. Votre système pourra ensuite se connecter à votre internet et accéder aux informations dont il a besoin.

Le code QR ci-dessous vous amènera directement à la page de téléchargement de l'application mobile. Ou, vous pouvez chercher l'application dans l'App Store avec des mots-clés comme « Clairitech » ou « myHome ».

**Remarque:** pour des raisons de sécurité, votre système ne pourra pas être configuré après 6 heures de fonctionnement continu. Si votre système a été installé et / ou est opérationnel depuis plus de 6 heures, la sélection de l'option « activer l'appariage » dans le menu du contrôle vous permettra de procéder. Pour obtenir des résultats similaires, vous pouvez également redémarrer le système en le débranchant pendant 15 secondes, puis en le rebranchant.



## Problèmes les plus fréquents

### Moisissure et odeur de moisi

S'il y a de la moisissure avant l'installation de l'Humidex, veuillez nettoyer la zone contaminée, sans quoi l'Humidex pourrait disséminer la moisissure dans d'autres emplacements du sous-sol ou du vide sanitaire.

Pour éviter la moisissure et l'odeur de moisi :

- Suivez les Recommandations de la **page 25** (pour une nouvelle installation en été).

Pour faire en sorte que l'Humidex fonctionne correctement :

- Assurez-vous que l'approvisionnement d'air circule de l'étage au sous-sol.
- Augmentez la ventilation dans les zones éloignées à l'aide d'un ventilateur portable.
- Isolez tout tuyau ou conduit exposé.
- Si les murs de votre sous-sol sont faits de blocs de béton, assurez-vous qu'ils sont scellés avec un scellant ou un pare-vapeur de plastique.
- Si le sol de votre sous-sol ou vide sanitaire est en terre battue, il devrait être couvert de pare-vapeur.
- Couvrez votre pompe de puisard.
- La pluie qui s'écoule du toit doit être dirigée pour s'éloigner du sous-sol et de la fondation.
- L'aménagement paysager devrait suivre une pente descendante à partir de la maison.
- Isolez votre sous-sol afin de réduire la condensation et les dépenses énergétiques pendant la saison de chauffage.

Ne tentez pas d'entretenir votre Humidex vous-même. Si vous n'êtes pas certain d'une fonction, veuillez consulter la **page 3** pour obtenir nos coordonnées.

## Humidex

### Dépannage

Si le système ne fonctionne pas comme il faut, veuillez suivre les instructions ci-dessous. S'il faut redémarrer le système : éteignez (débranchez) toutes les composantes du système. Continuez en rebranchant les composantes suivantes dans l'ordre indiqué en attendant environ une minute entre chaque rebranchement : l'évacuation, le ventilateur auxiliaire, le panneau de commandes.

Problème	Causes possibles	Solutions possibles
Incapable de détecter un système d'évacuation	<ul style="list-style-type: none"><li>• Le système d'évacuation n'est pas branché.</li><li>• Le système d'évacuation est hors de portée.</li></ul>	<ul style="list-style-type: none"><li>• Vérifiez si la prise est sous tension et assurez-vous que le cordon est bien branché.</li><li>• Rapprochez le panneau de commandes du système d'évacuation et alimentez le panneau de commandes et le système d'évacuation.</li></ul>
Le système d'évacuation n'est pas disponible.	<ul style="list-style-type: none"><li>• Le système d'évacuation n'est pas branché.</li><li>• Le système d'évacuation est hors de portée.</li><li>• Le système d'évacuation est déjà jumelé.</li></ul>	<ul style="list-style-type: none"><li>• Vérifiez si la prise est sous tension et assurez-vous que le cordon est bien branché.</li><li>• Rapprochez le panneau de commandes du système d'évacuation et alimentez le panneau de commandes et le système d'évacuation.</li></ul>
Impossible de détecter votre système d'évacuation	<ul style="list-style-type: none"><li>• Le système d'évacuation n'est pas branché.</li><li>• Le système d'évacuation est hors de portée.</li></ul>	<ul style="list-style-type: none"><li>• Vérifiez si la prise est sous tension et assurez-vous que le cordon est bien branché.</li><li>• Rapprochez le panneau de commandes du système d'évacuation et alimentez le panneau de commandes et le système d'évacuation.</li></ul>
Échec de connexion avec le système d'évacuation	<ul style="list-style-type: none"><li>• Faible force du signal Wi-Fi</li></ul>	<ul style="list-style-type: none"><li>• Rapprochez le panneau de commandes du système d'évacuation et alimentez</li></ul>

## Humidex

		le panneau de commandes et le système d'évacuation.
L'écran météo ne s'affiche pas	<ul style="list-style-type: none"> <li>• Le système n'est pas connecté à l'internet.</li> <li>• Le Wi-Fi n'a pas de connexion internet.</li> <li>• Les paramètres du Wi-Fi ont changé.</li> <li>• Le service météorologique n'est pas disponible.</li> </ul>	<ul style="list-style-type: none"> <li>• Mettez à jour les paramètres du Wi-Fi à l'aide de l'application mobile myHome.</li> <li>• Vérifiez la connexion internet.</li> <li>• Le service météo devrait reprendre automatiquement lorsqu'il sera disponible.</li> </ul>
La vitesse de ventilateur n'est pas celle qui a été choisie.	<ul style="list-style-type: none"> <li>• L'humidité est sous le niveau souhaité.</li> <li>• Le mode manuel logique intelligent est activé.</li> <li>• La minuterie du mode manuel a été activée.</li> <li>• Le ventilateur ne s'active pas.</li> </ul>	<ul style="list-style-type: none"> <li>• Étant donné la logique complexe du système, le ventilateur pourrait fonctionner à une vitesse moindre que celle qui a été choisie. Si vous soupçonnez que quelque chose en est la cause, veuillez contacter notre service à la clientèle.</li> </ul>
Date et heure incorrectes	<ul style="list-style-type: none"> <li>• Information du profil incorrecte sur l'application mobile myHome</li> <li>• Mauvais fuseau horaire</li> <li>• Heure avancée incorrecte</li> </ul>	<ul style="list-style-type: none"> <li>• Mettez à jour les informations de votre profil dans l'application mobile myHome.</li> <li>• Changez le fuseau horaire dans l'application mobile myHome ou sur le panneau de commandes dans le Menu préférences.</li> <li>• Changez l'heure avancée dans l'application mobile myHome ou sur le panneau de commandes dans le Menu préférences.</li> </ul>
Données manquantes sur l'écran des conditions	<ul style="list-style-type: none"> <li>• Conditions invalides reçues par le panneau de commandes</li> </ul>	<ul style="list-style-type: none"> <li>• Redémarrez le système (panneau de commandes et évacuation).</li> </ul>

Si, après avoir effectué toutes les techniques de dépannage et redémarré le système, votre problème n'est toujours pas résolu, veuillez appeler le service à la clientèle au 1-888-533-1348.

## Caractéristiques techniques

### HCS-BS myHome/HCS-CS myHome

#### Fiche technique

Modèle	Ampères (A)	Watt (W)	Circulation d'air (CFM)	Capacité (pi <sup>2</sup> )
HCS-BS-HDEX myHome	0,30	34	230	2 400
HCS-CS-HDEX myHome	0,30	34	230	3 000

Tous les modèles exigent une prise électrique de 115 VCA.

#### Dimensions

Modèle	Hauteur (po)	Largeur (po)	Profondeur (po)
HCS-BS-HDEX myHome	*85 – 96	11,5	8,5
HCS-CS-HDEX myHome	*32	11,5	8,5

\*Vous pouvez vous procurer une rallonge de 24 pouces si vous devez surélever le système davantage.

### HCS-BSF myHome

#### Fiche technique

Modèle	Ampères (A)	Watt (W)	Circulation d'air (CFM)	Capacité (pi <sup>2</sup> )
HCS-BSF-HDEX myHome	0,30	34	230	2 400

Tous les modèles exigent une prise électrique de 115 VCA.

#### Dimensions

Modèle	Hauteur (po)	Largeur (po)	Profondeur (po)
HCS-BSF-HDEX myHome	10,75	11,5	8,5

## Humidex

### HCS-APT myHome/HCS-APTHC myHome

#### Fiche technique

Modèle	Ampères (A)	Watt (W)	Circulation d'air (CFM)	Capacité (pi <sup>2</sup> )
HCS-APT-HDEX myHome	0,30	34	130	2 000
HCS-APTHC-HDEX myHome	0,30	34	130	2 000

Tous les modèles exigent une prise électrique de 115 VCA.

#### Dimensions

Modèle	Hauteur (po)	Largeur (po)	Profondeur (po)
HCS-APT-HDEX myHome	23	9,5	5,5
HCS-APTHC-HDEX myHome	23	9,5	5,5

#### Câblage du coffret électrique pour les modèles APTHC

