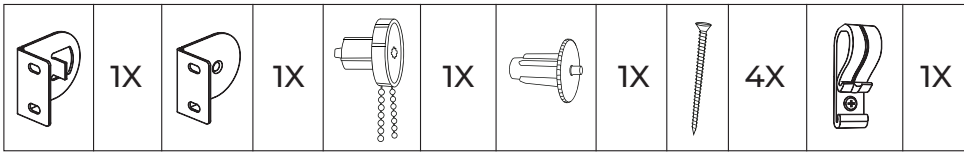


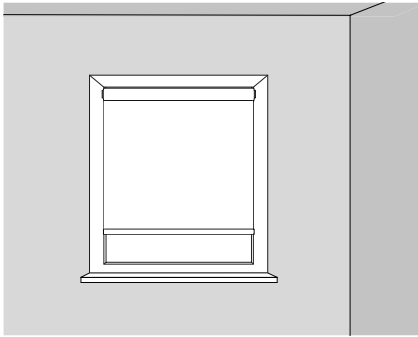
Instructions Installation

Blackout Shades
Toile opaque

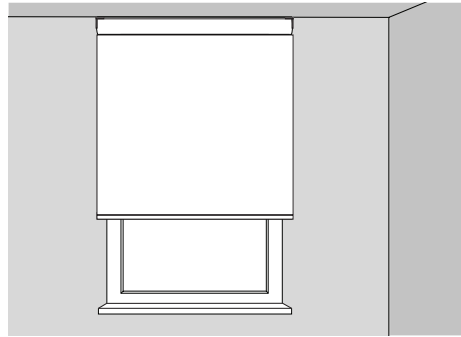


Les composantes réelles peuvent différer légèrement des illustrations / Actual components may vary slightly from the illustrations

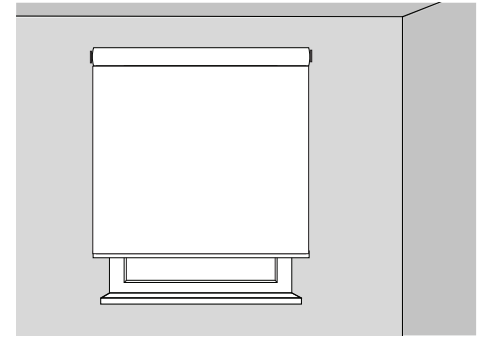
1a À l'intérieur du cadre.
Inside mount / Inside window frame.



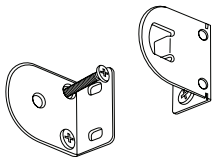
1b Au plafond.
Ceiling mount.



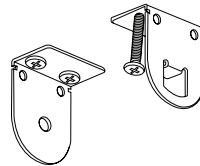
1c À l'extérieur du cadre.
Outside mount / Outside window frame.



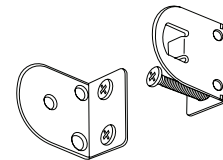
2a Visser sur le cadre.
Screw on the window frame.



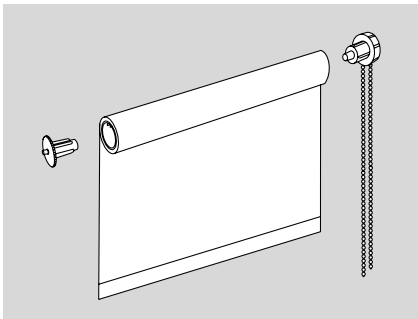
2b Visser au plafond.
Screw on the ceiling.



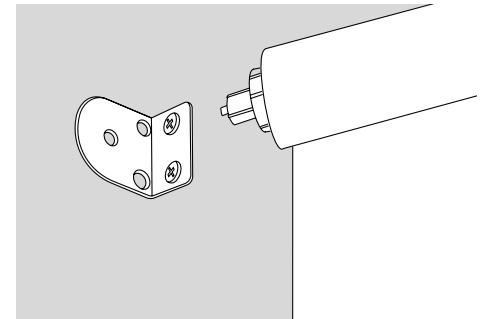
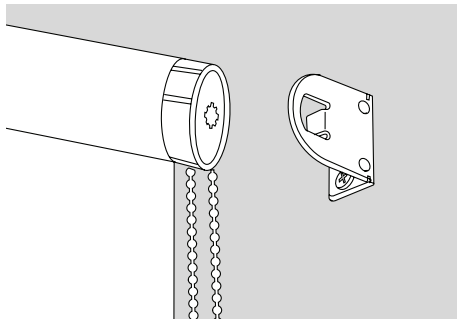
2c Visser au mur.
Screw on the wall.



3 Insérer les extrémités.
Insert clutches.



4 Insérer chaque extrémité de la toile dans son support.
Insert each end of the blind in its bracket.



5 Fixer le dispositif de tension pour la chaîne.
Fix cord tensioning device to the wall or window frame.

