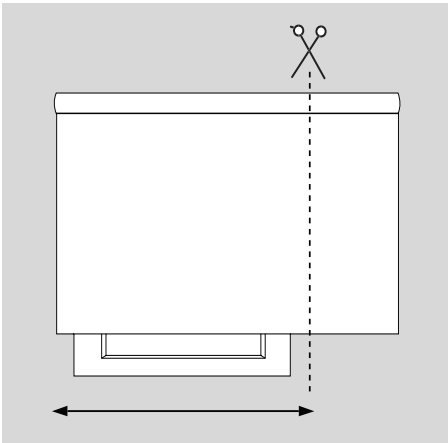
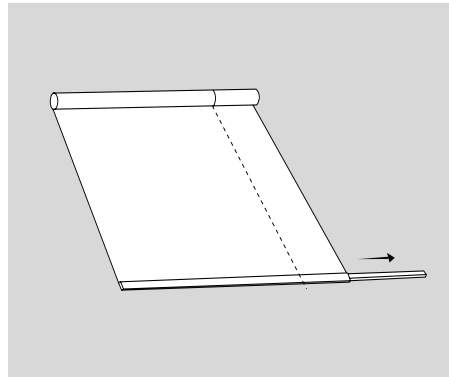


# Instructions Coupe/Cut

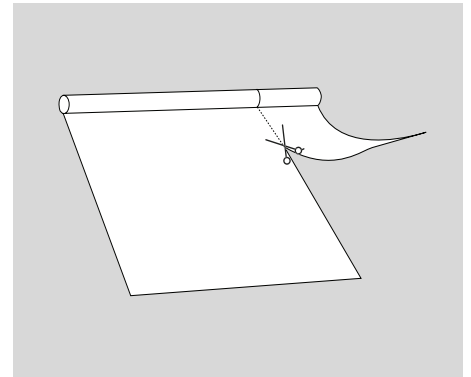
- 1** Définir la dimension désirée.  
Define the desired width.



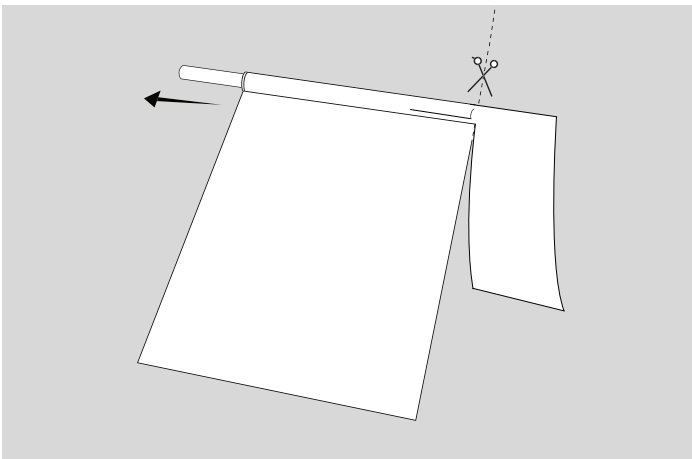
- 2** Dérouler la toile sur une surface plane et enlever la baguette. Marquer les dimensions.  
Unroll the canvas on a flat surface and remove the bottom bar. Mark the dimensions.



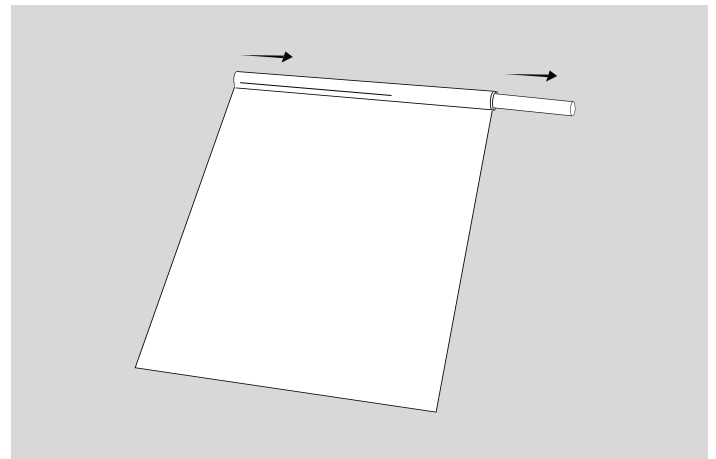
- 4** Couper au ciseau jusqu'au tube.  
Cut fabric using scissors until reaching the tube.



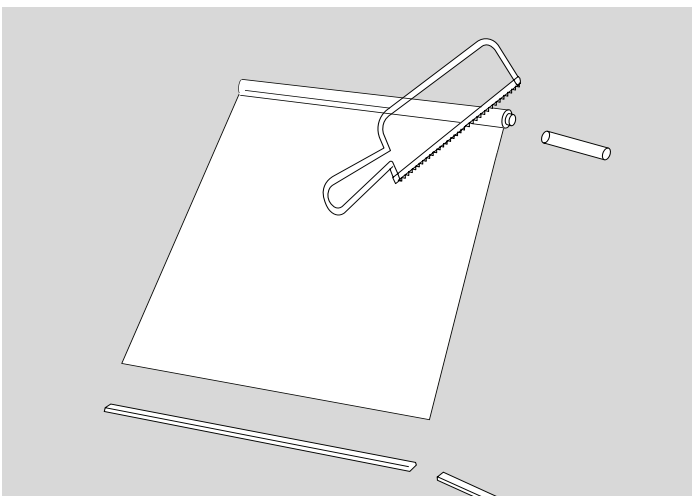
- 6** Sortir légèrement le tissu à l'extérieur du tube pour finaliser la coupe de la toile.  
Slightly pull the tube out to finalize the cut of the fabric.



- 7** Repositionner ensuite le tissu de manière à libérer l'excédent de tube.  
Then reposition the fabric to release the excess tube.



- 8** Scier la partie du tube d'aluminium qui dépasse, ainsi que la baguette.  
Using the saw, cut the excess part of the tube and the bottom bar.



- 11** Remettre les extrémités et la baguette.  
Vous êtes prêt à l'installer!  
Insert bottom bar and clutches back. You are ready to install!

