



**INSTRUCTIONS D'ASSEMBLAGE**  
**ASSEMBLY INSTRUCTIONS**

---

**M**ONARCH  
SPECIALTIES INC.

# I 3438

---

**SALLE DE BAIN -**  
**34"H / ETAGERE / BLANC EN COIN**

**BATHROOM ACCENT -**  
**34"H / WHITE CORNER ETAGERE**

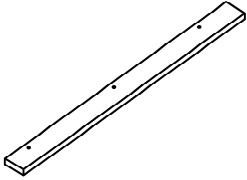
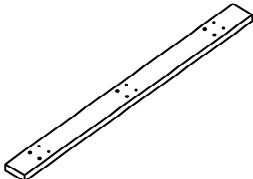
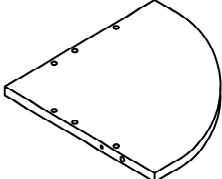
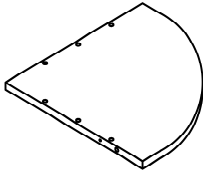
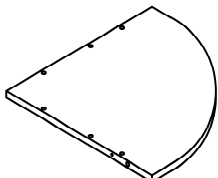


**POUR DE L'ASSISTANCE OU POUR COMMANDER  
DES PIÈCES CONTACTEZ NOTRE DÉPARTEMENT  
DE SERVICE À LA CLIENTÈLE.**

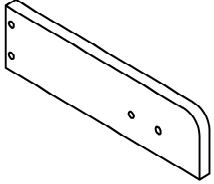
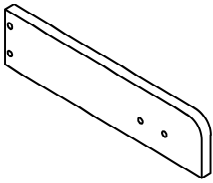
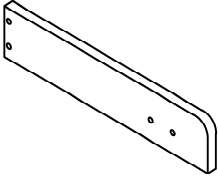
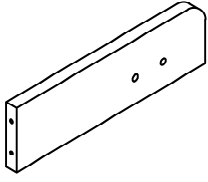
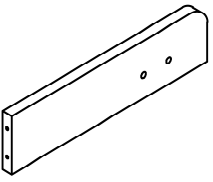
**FOR ASSISTANCE OR TO ORDER PARTS  
CONTACT OUR CUSTOMER SERVICE DEPARTMENT**

**WWW.MONARCHSERVICE.COM**

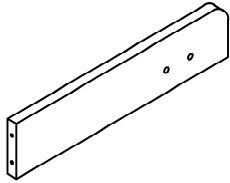
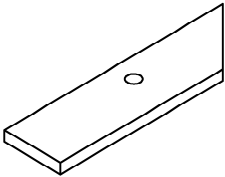
**LISTE DES PIÈCES**  
**PARTS LIST**

PIÈCE / PART #	IMAGE	DESCRIPTION	QTY / QTÉ
1		FRONT FACING LEFT LEG PATTE AVANT GAUCHE	1
2		FRONT FACING RIGHT LEG PATTE AVANT DROITE	1
3		TOP SHELF ÉTAGÈRE SUPÉRIEURE	1
4		SHELF PANEL PANNEAU DE TABLETTE	1
5		BOTTOM SHELF ÉTAGÈRE DU BAS	1

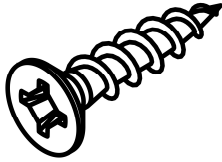
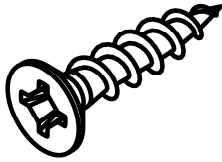
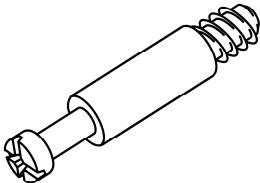
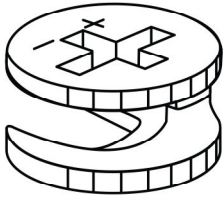
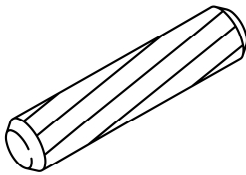
**LISTE DES PIÈCES**  
**PARTS LIST**

PIÈCE / PART #	IMAGE	DESCRIPTION	QTY / QTÉ
6		FRONT FACING LEFT SIDE PANEL PANNEAU DE CÔTÉ GAUCHE	1
7		FRONT FACING LEFT SIDE PANEL PANNEAU DE CÔTÉ GAUCHE	1
8		FRONT FACING LEFT SIDE PANEL PANNEAU DE CÔTÉ GAUCHE	1
9		FRONT FACING RIGHT SIDE PANEL PANNEAU DE CÔTÉ AVANT DROIT	1
10		FRONT FACING RIGHT SIDE PANEL PANNEAU DE CÔTÉ AVANT DROIT	1

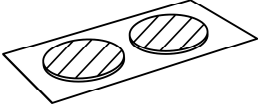
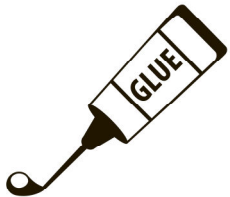
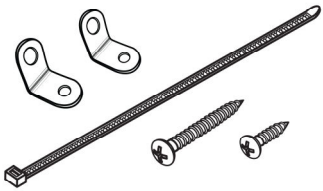
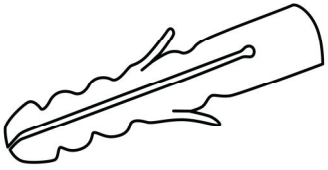
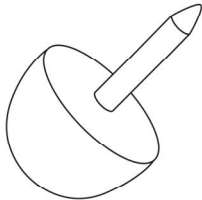
**LISTE DES PIÈCES**  
**PARTS LIST**

PIÈCE / PART #	IMAGE	DESCRIPTION	QTY / QTÉ
11		FRONT FACING RIGHT SIDE PANEL PANNEAU DE CÔTÉ AVANT DROIT	1
12		SUPPORT LEG PATTE DE SOUTIEN	1

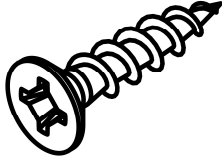
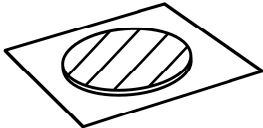
**LISTE DES PIÈCES DE MONTAGE**  
**HARDWARE LIST**

PIÈCE / PART #	IMAGE	DESCRIPTION	QTY / QTÉ
A		ASSEMBLING SCREW - Ø1/8" X 1 3/4" VIS D'ASSEMBLAGE - Ø1/8" X 1 3/4"	6
B		ASSEMBLING SCREW - Ø1/8" X 1 1/5" VIS D'ASSEMBLAGE - Ø1/8" X 1 1/5"	18
C		CAM LOCK SCREW VIS CAM LOCK	1
D		CAM LOCK CONNECTOR ÉCROU CAM LOCK	1
E		WOOD DOWEL GOUJON DE BOIS	14

**LISTE DES PIÈCES DE MONTAGE**  
**HARDWARE LIST**

PIÈCE / PART #	IMAGE	DESCRIPTION	QTY / QTÉ
<b>F</b>		FINISHING STICKER COLLANT DE FINITION	24
<b>G</b>		GLUE COLLE	1
<b>H</b>		WALL MOUNT SET ENSEMBLE DE MONTAGE MURAL	2
<b>I</b>		ANCHOR ANCRE	2
<b>J</b>		FLOOR PROTECTOR PROTECTEUR DE PLANCHER	4

**LISTE DES PIÈCES DE MONTAGE**  
**HARDWARE LIST**

PIÈCE / PART #	IMAGE	DESCRIPTION	QTY / QTÉ
K		ASSEMBLING SCREW - Ø1/8" X 1" VIS D'ASSEMBLAGE - Ø1/8" X 1"	12
L		FINISHING STICKER COLLANT DE FINITION	1

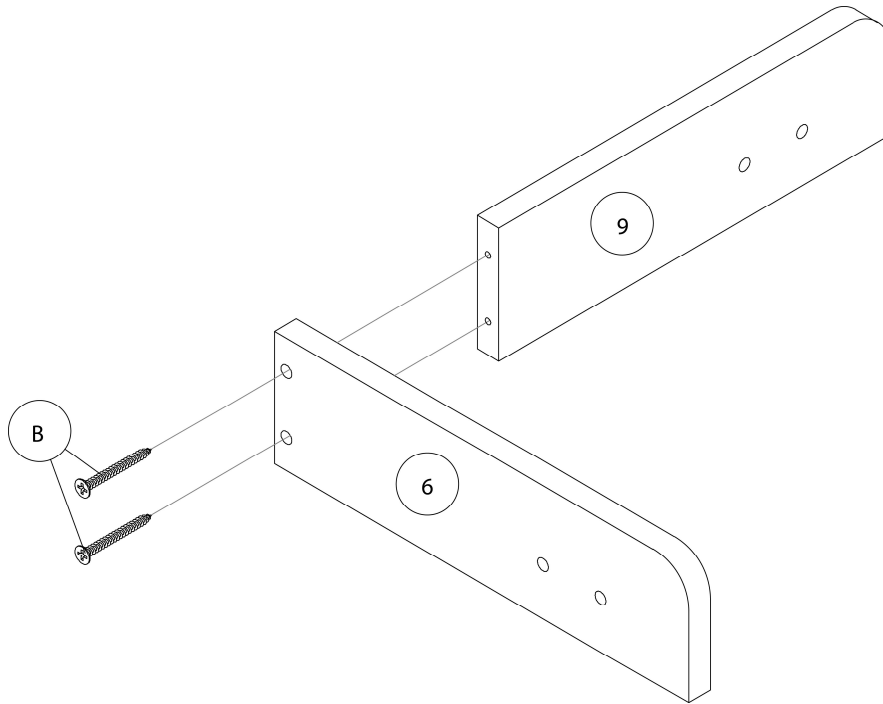


OUTIL DE VÉRIFICATION DE DIMENSIONS DES PIÈCES  
HARDWARE DIMENSIONS VERIFICATION TOOL

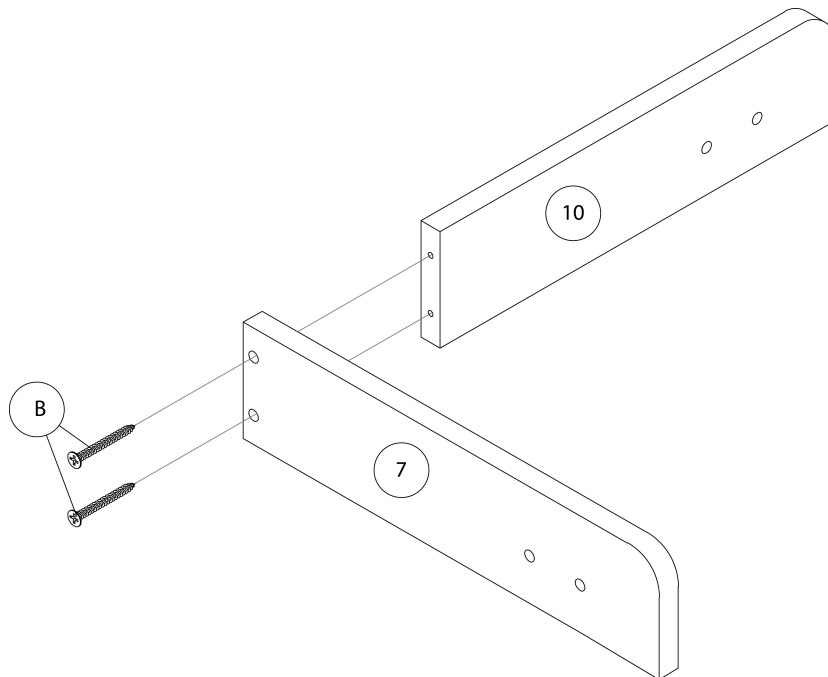




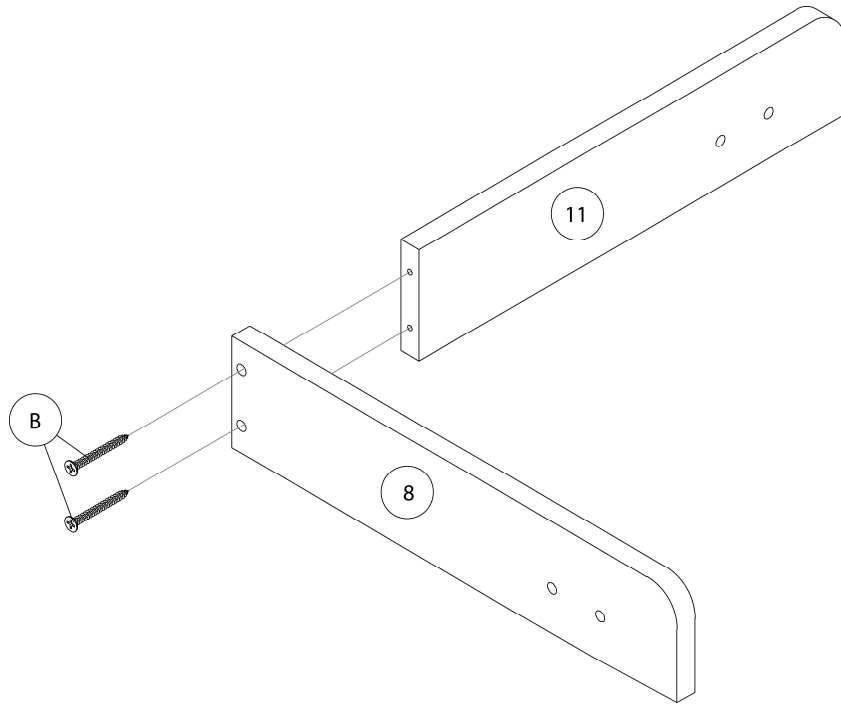
ÉTAPE / STEP 1



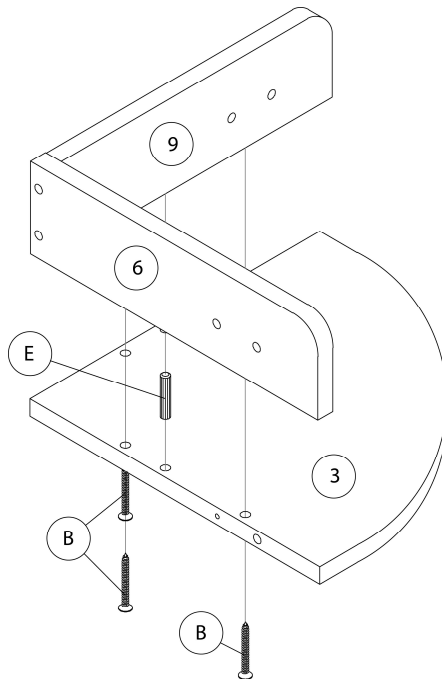
ÉTAPE / STEP 2



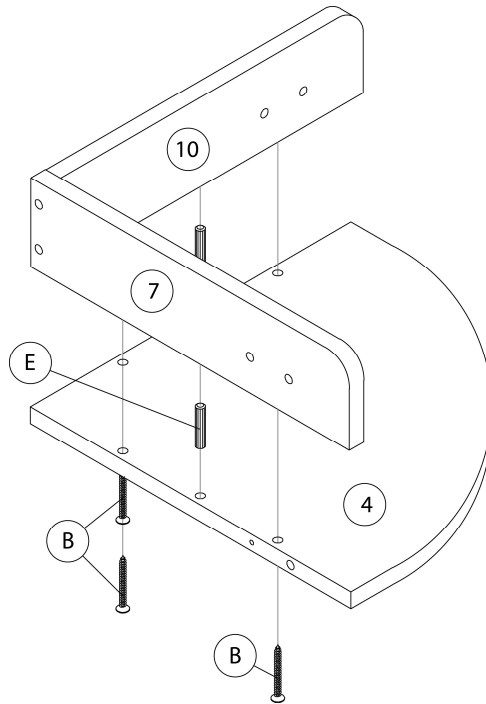
ÉTAPE / STEP 3



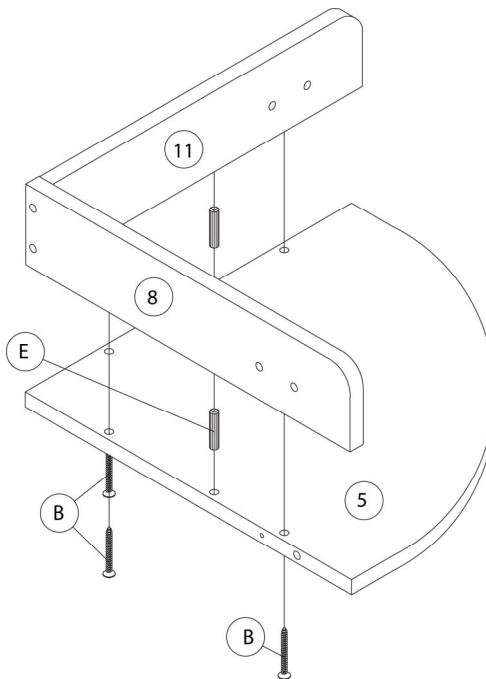
ÉTAPE / STEP 4



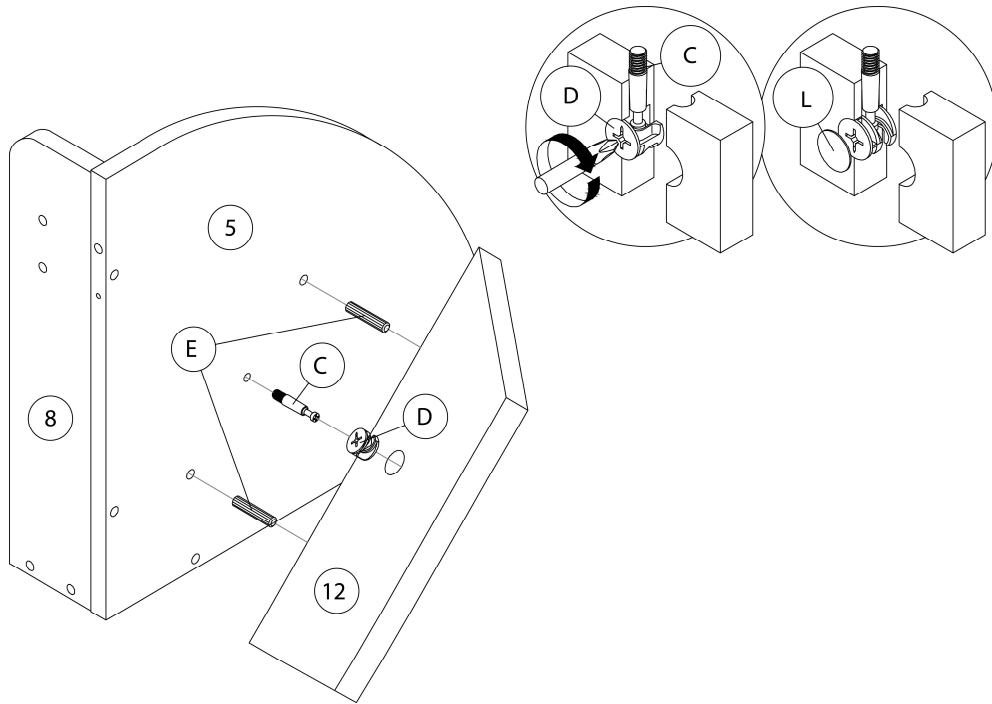
ÉTAPE / STEP 5



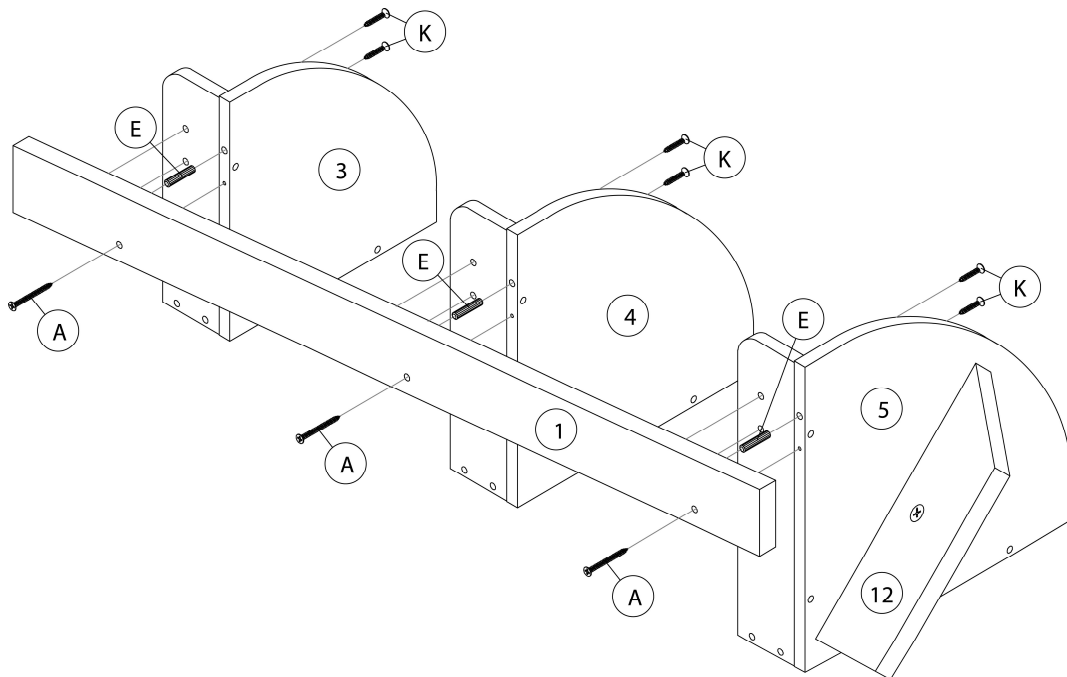
ÉTAPE / STEP 6



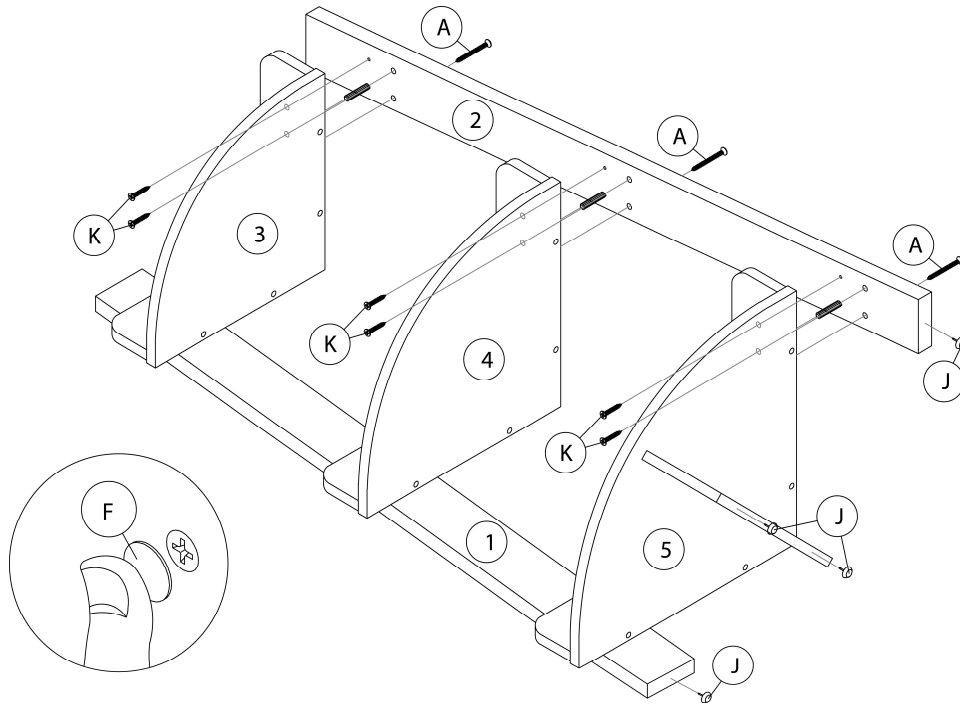
ÉTAPE / STEP 7



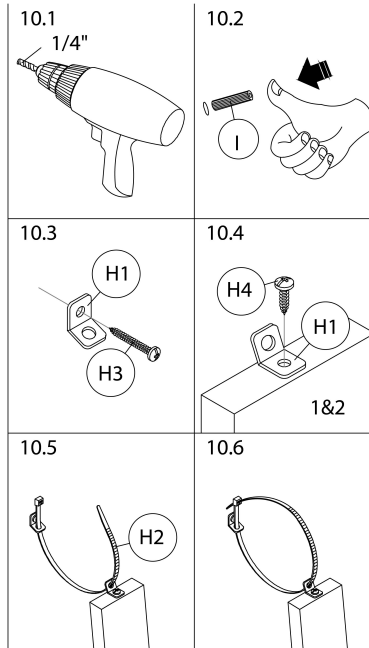
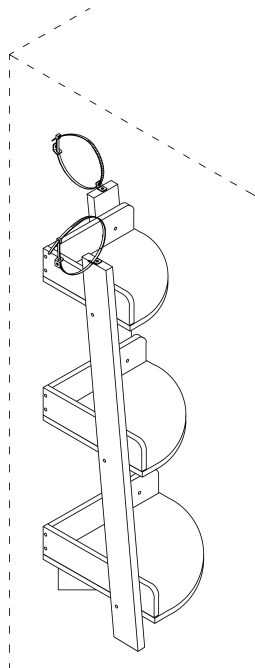
ÉTAPE / STEP 8



ÉTAPE / STEP 9



ÉTAPE / STEP 10



ÉTAPE / STEP 11

