



**INSTRUCTIONS D'ASSEMBLAGE**  
**ASSEMBLY INSTRUCTIONS**

---

**M**ONARCH  
SPECIALTIES INC.

# I 2548

---

**BAR MAISON -**  
**48" L / CAPPUCCINO AVEC RANGEMENT**

**HOME BAR -**  
**48" L / CAPPUCCINO WITH BOTTLE / GLASS**  
**STORAGE**



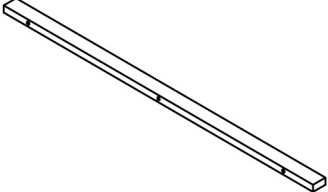
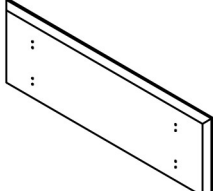

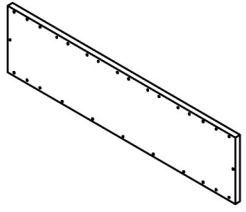
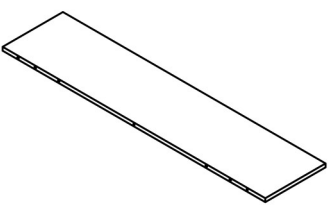
**POUR DE L'ASSISTANCE OU POUR COMMANDER**  
**DES PIÈCES CONTACTEZ NOTRE DÉPARTEMENT**  
**DE SERVICE À LA CLIENTÈLE.**

**FOR ASSISTANCE OR TO ORDER PARTS**  
**CONTACT OUR CUSTOMER SERVICE DEPARTMENT**

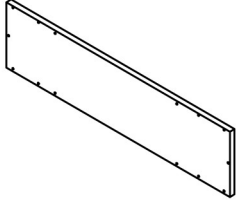

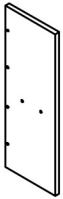
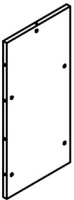
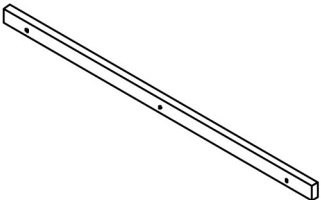
**[WWW.MONARCHSERVICE.COM](http://WWW.MONARCHSERVICE.COM)**

---

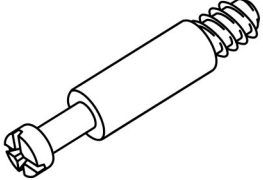
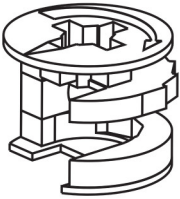
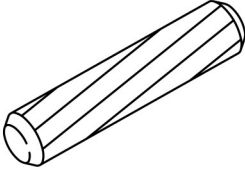
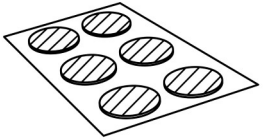
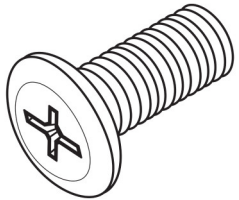
**LISTE DES PIÈCES**  
**PARTS LIST**

PIÈCE / PART #	IMAGE	DESCRIPTION	QTY / QTÉ
1		CROSSBAR BARRE TRANSVERSALE	2
2		TOP PANEL PANNEAU DE SURFACE	1
3		LEG PATTE	2
4		TOP SHELF ÉTAGÈRE SUPÉRIEURE	1
5		SHELF PANEL PANNEAU DE TABLETTE	1

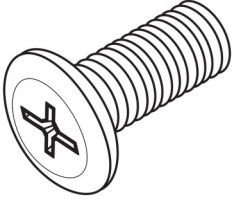
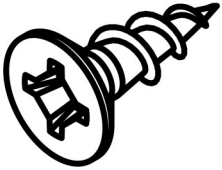
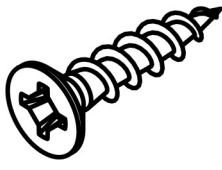
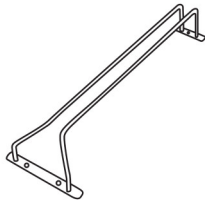
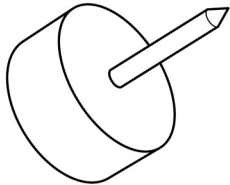
**LISTE DES PIÈCES**  
**PARTS LIST**

PIÈCE / PART #	IMAGE	DESCRIPTION	QTY / QTÉ
6		BOTTOM SHELF ÉTAGÈRE DU BAS	1
7		SIDE PANEL PANNEAU DE CÔTÉ	2
8		SIDE PANEL PANNEAU DE CÔTÉ	2
9		SIDE PANEL PANNEAU DE CÔTÉ	2
10		CROSSBAR BARRE TRANSVERSALE	2

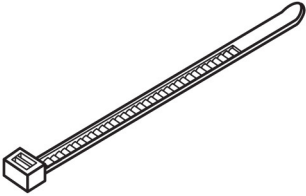
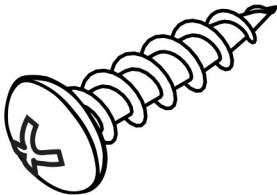
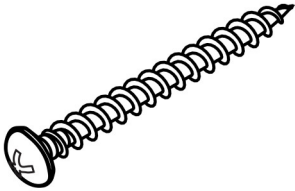
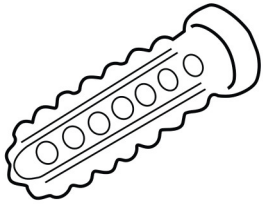
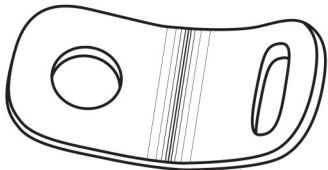
**LISTE DES PIÈCES DE MONTAGE**  
**HARDWARE LIST**

PIÈCE / PART #	IMAGE	DESCRIPTION	QTY / QTÉ
<b>A</b>		CAM LOCK SCREW - 1 1/8" VIS CAM LOCK - 1 1/8"	<b>30</b>
<b>B</b>		CAM LOCK CONNECTOR - Ø5/8" ÉCROU CAM LOCK - Ø5/8"	<b>30</b>
<b>C</b>		WOOD DOWEL - Ø3/8" X 1" GOUJON DE BOIS - Ø3/8" X 1"	<b>26</b>
<b>D</b>		FINISHING STICKER - Ø3/4" COLLANT DE FINITION - Ø3/4"	<b>18</b>
<b>E</b>		ASSEMBLING BOLT - Ø1/4" X 2" BOULON D'ASSEMBLAGE - Ø1/4" X 2"	<b>4</b>

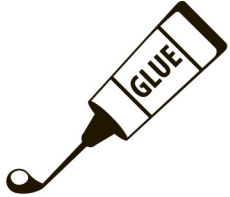
**LISTE DES PIÈCES DE MONTAGE**  
**HARDWARE LIST**

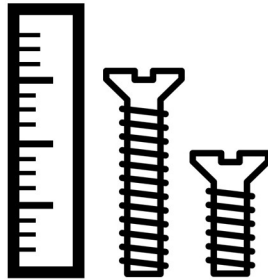
PIÈCE / PART #	IMAGE	DESCRIPTION	QTY / QTÉ
<b>F</b>		<b>ASSEMBLING BOLT -</b> <b>Ø1/4" X 1 1/8"</b>  <b>BOULON D'ASSEMBLAGE -</b> <b>Ø1/4" X 1 1/8"</b>	<b>16</b>
<b>G</b>		<b>ASSEMBLING SCREW -</b> <b>Ø1/8" X 5/8"</b>  <b>VIS D'ASSEMBLAGE -</b> <b>Ø1/8" X 5/8"</b>	<b>15</b>
<b>H</b>		<b>ASSEMBLING SCREW -</b> <b>Ø1/8" X 2"</b>  <b>VIS D'ASSEMBLAGE -</b> <b>Ø1/8" X 2"</b>	<b>14</b>
<b>I</b>		<b>GLASS RACK -</b> <b>9 7/8"</b>  <b>PENDAISON CRÉMAILLÈRE DE VERRE À VIN</b> <b>-</b> <b>9 7/8"</b>	<b>5</b>
<b>J</b>		<b>FLOOR PROTECTOR -</b> <b>Ø5/8"</b>  <b>PROTECTEUR DE PLANCHER -</b> <b>Ø5/8"</b>	<b>4</b>

**LISTE DES PIÈCES DE MONTAGE**  
**HARDWARE LIST**

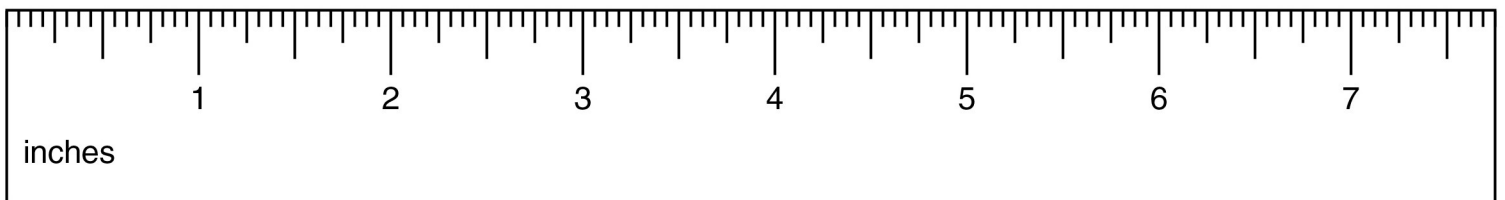
PIÈCE / PART #	IMAGE	DESCRIPTION	QTY / QTÉ
K		ZIP TIE - 7 3/4" X 1/8" ATTACHE AUTOBLOQUANTE - 7 3/4" X 1/8"	1
L		ASSEMBLING SCREW - Ø1/8" X 1" VIS D'ASSEMBLAGE - Ø1/8" X 1"	1
M		ASSEMBLING SCREW - Ø1/8" X 1 1/2" VIS D'ASSEMBLAGE - Ø1/8" X 1 1/2"	1
N		ANCHOR - Ø3/8" X 1 1/2" ANCRE - Ø3/8" X 1 1/2"	1
O		METAL BRACKET - 1/2" X 1/2" SUPPORT DE MÉTAL - 1/2" X 1/2"	2

**LISTE DES PIÈCES DE MONTAGE**  
**HARDWARE LIST**

PIÈCE / PART #	IMAGE	DESCRIPTION	QTY / QTÉ
P		GLUE COLLE	1

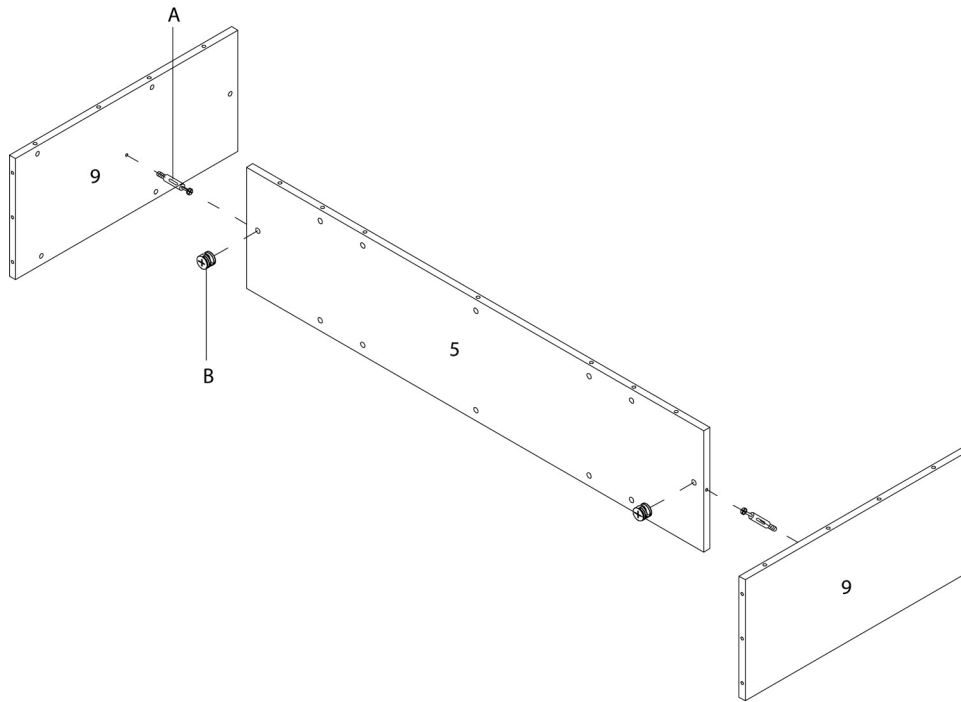


OUTIL DE VÉRIFICATION DE DIMENSIONS DES PIÈCES  
HARDWARE DIMENSIONS VERIFICATION TOOL

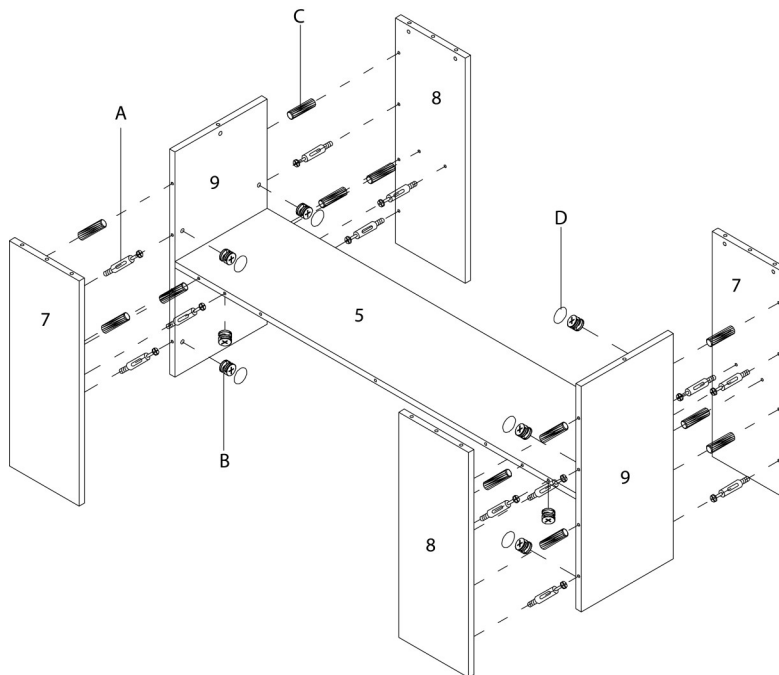




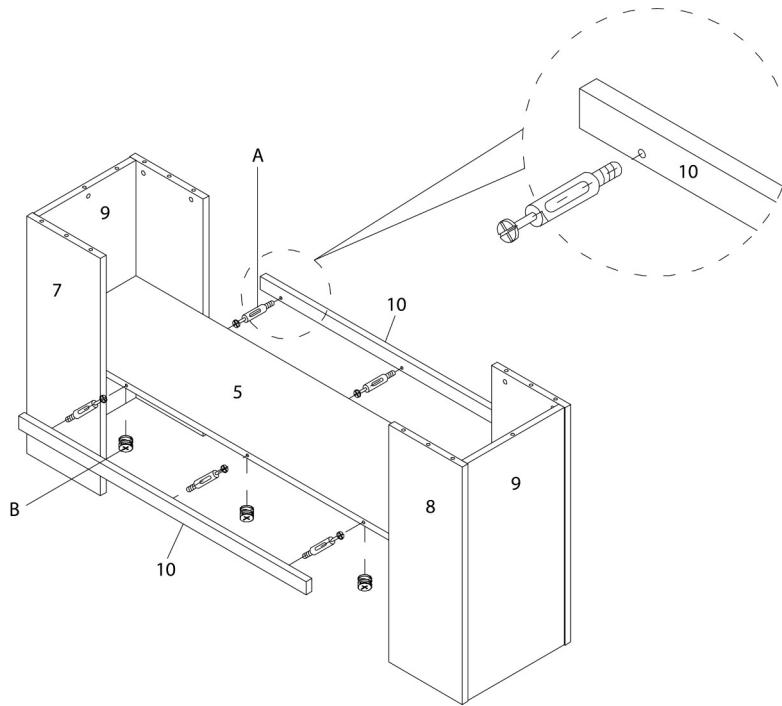
ÉTAPE / STEP 1



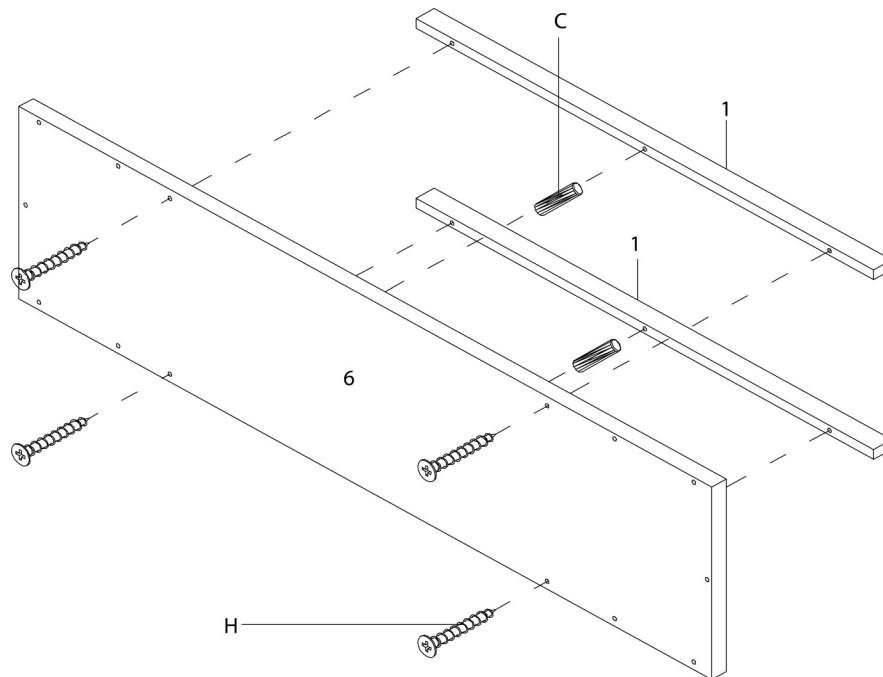
ÉTAPE / STEP 2



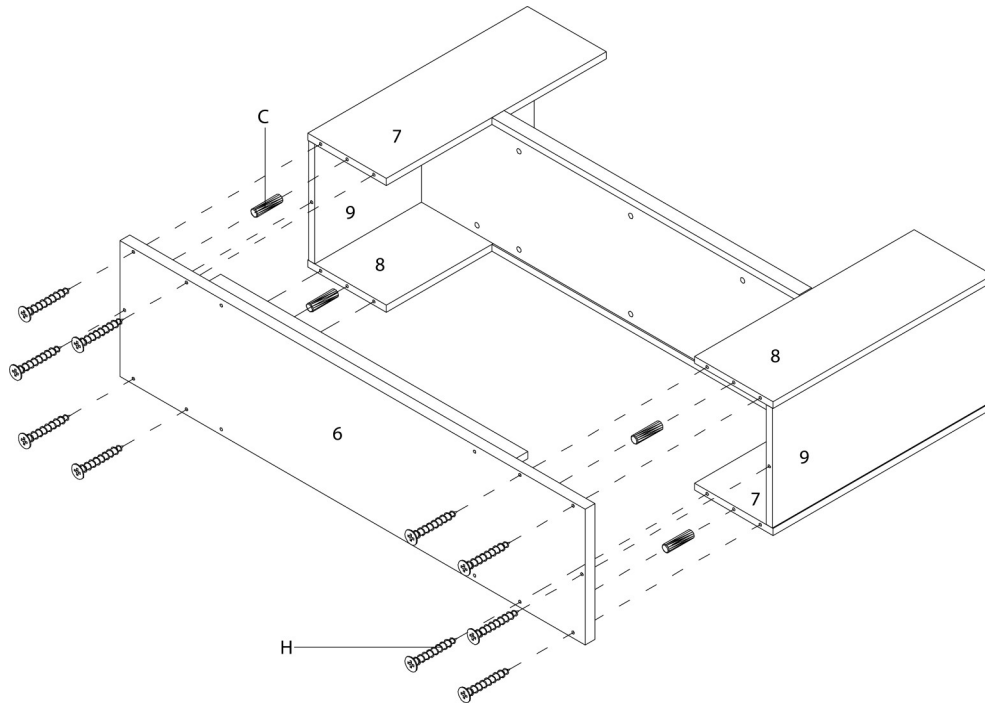
ÉTAPE / STEP 3



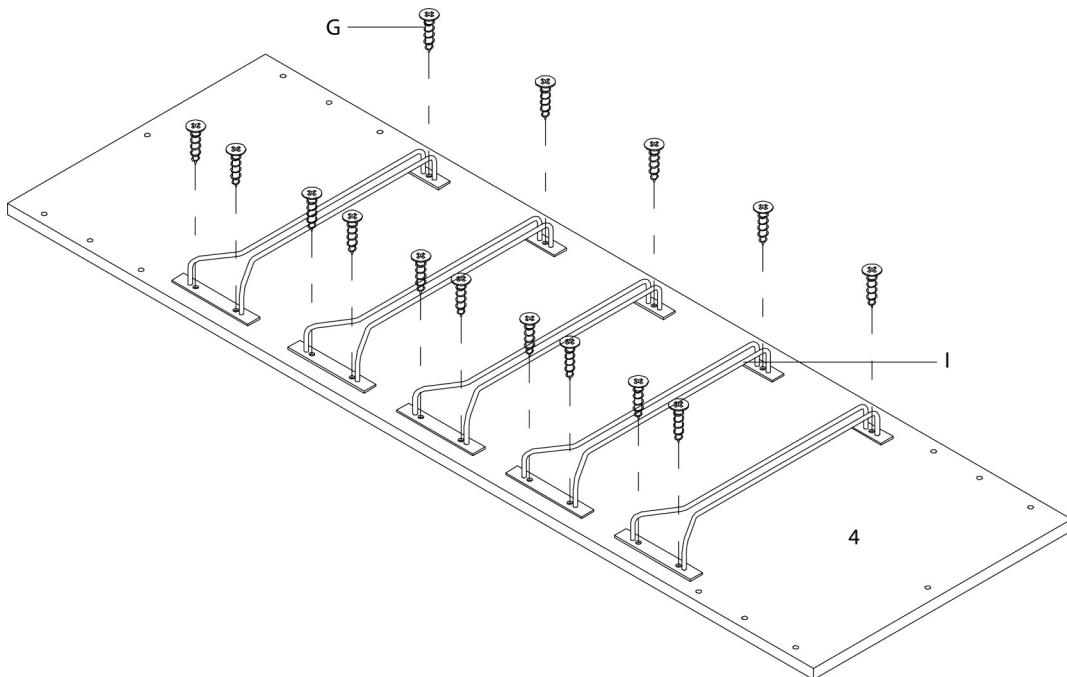
ÉTAPE / STEP 4



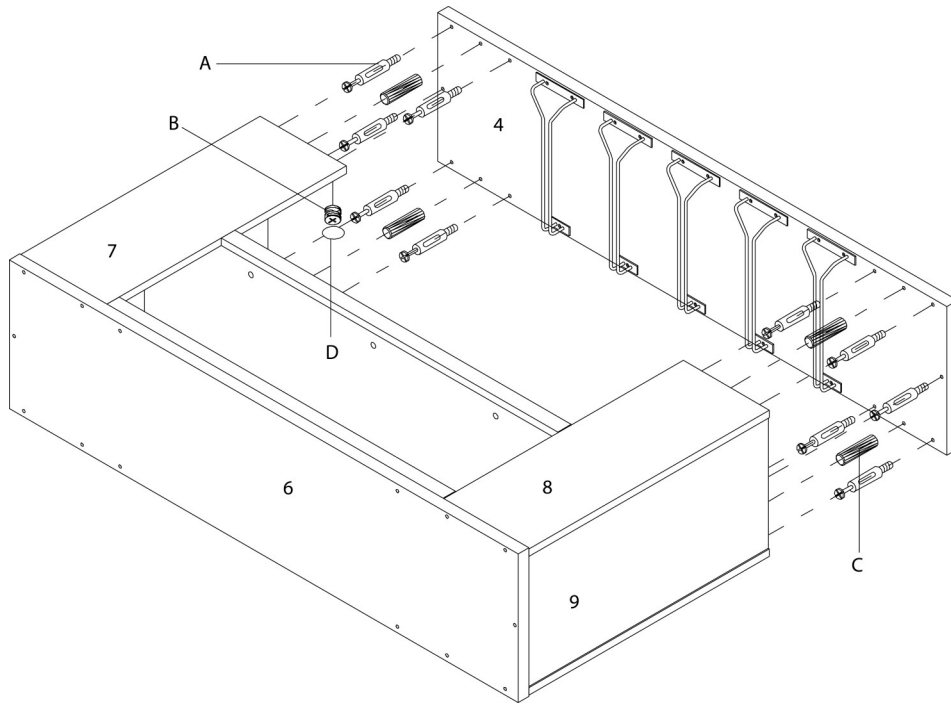
ÉTAPE / STEP 5



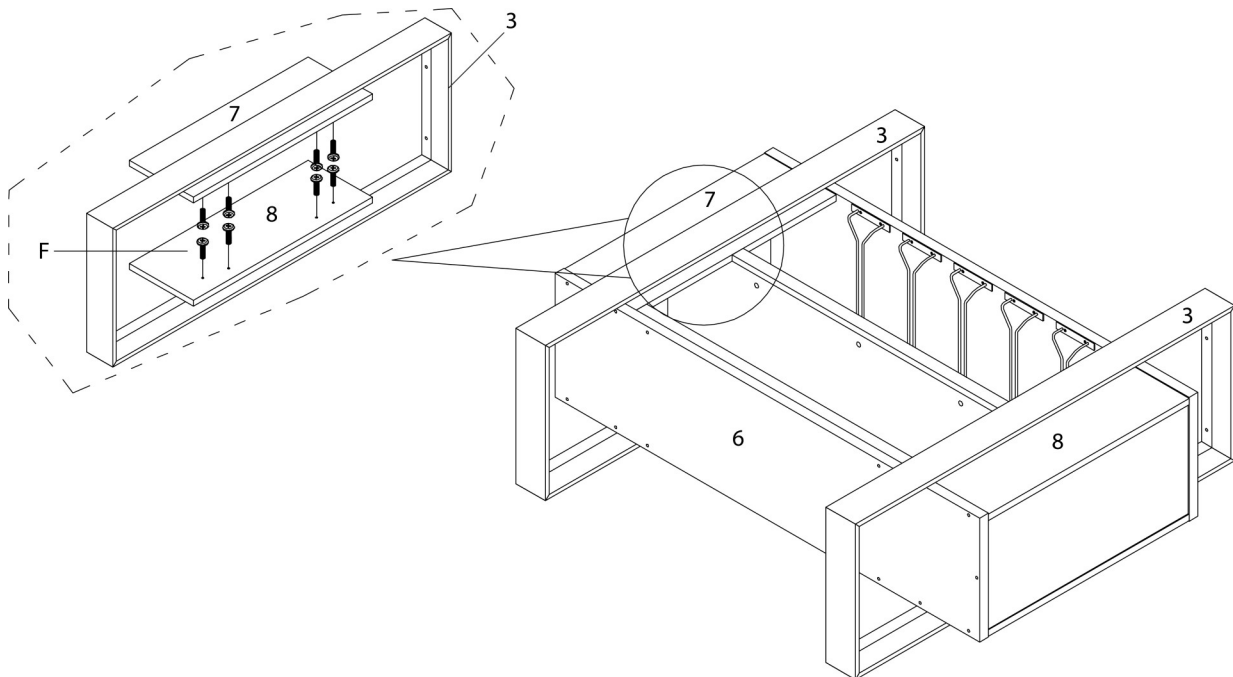
ÉTAPE / STEP 6



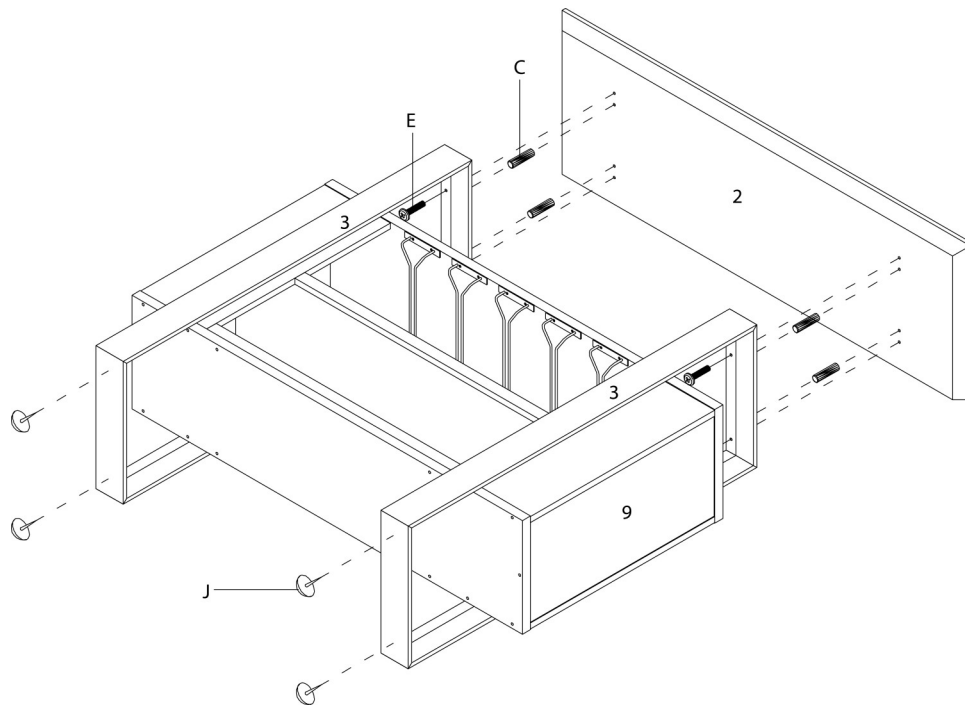
ÉTAPE / STEP 7



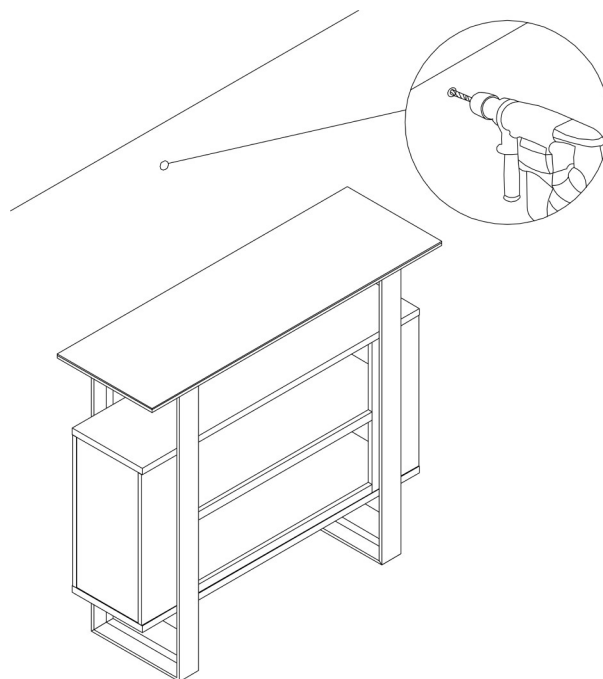
ÉTAPE / STEP 8



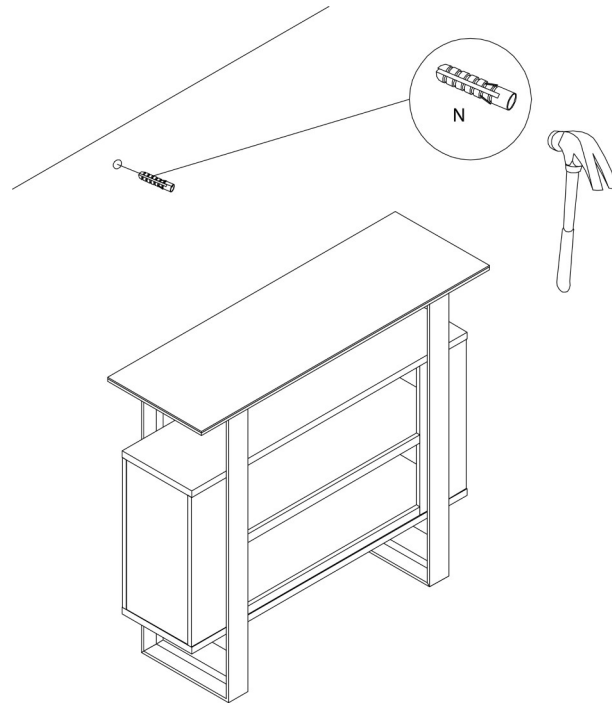
ÉTAPE / STEP 9



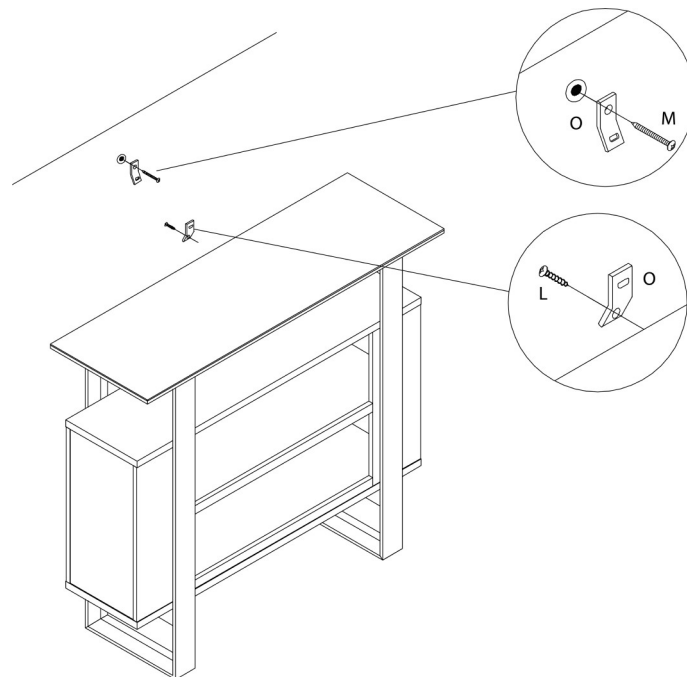
ÉTAPE / STEP 10



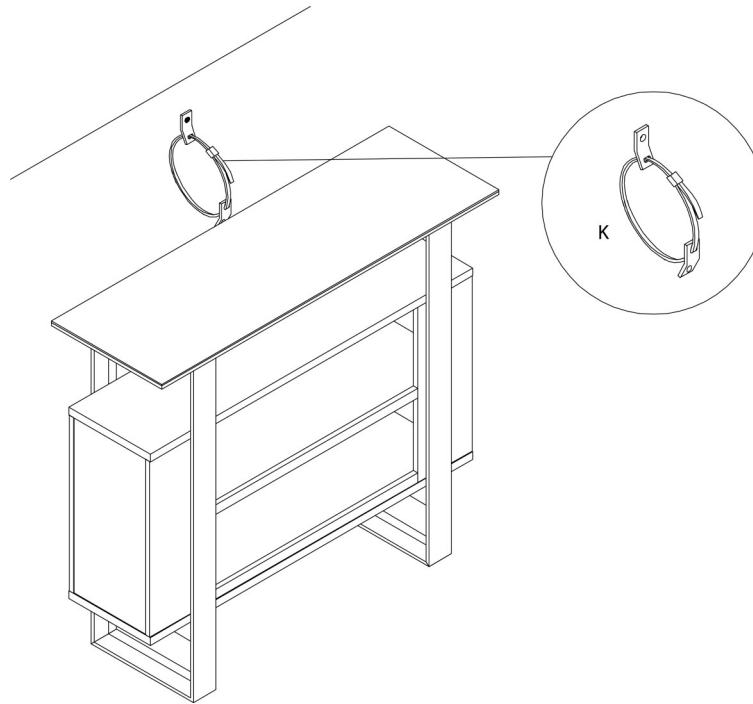
ÉTAPE / STEP 11



ÉTAPE / STEP 12



ÉTAPE / STEP 13



ÉTAPE / STEP 14

