



INSTRUCTIONS D'ASSEMBLAGE
ASSEMBLY INSTRUCTIONS

MONARCH
SPECIALTIES INC.

I 7842P

ENS DE TABLES -
3PCS / CAPPUCINO

TABLE SET -
3PCS SET / CAPPUCINO

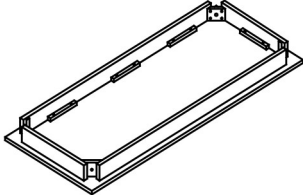
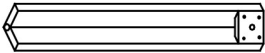
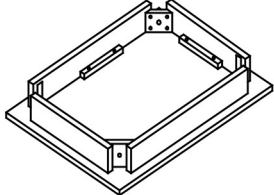
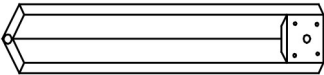


**POUR DE L'ASSISTANCE OU POUR COMMANDER
DES PIÈCES CONTACTEZ NOTRE DÉPARTEMENT
DE SERVICE À LA CLIENTÈLE.**

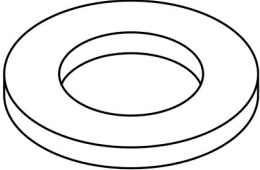

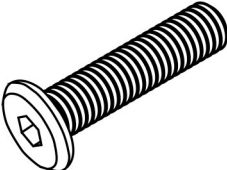
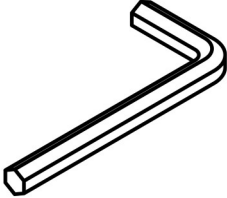
**FOR ASSISTANCE OR TO ORDER PARTS
CONTACT OUR CUSTOMER SERVICE DEPARTMENT**

WWW.MONARCHSERVICE.COM

LISTE DES PIÈCES
PARTS LIST

PIÈCE / PART #	IMAGE	DESCRIPTION	QTY / QTÉ
1		<p align="center">TABLE TOP (LARGE) DESSUS DE TABLE (GRAND)</p>	1
2		<p align="center">LEG FOR LARGE TABLE PATTE POUR GRANDE TABLE</p>	4
3		<p align="center">TABLE TOP (SMALL) DESSUS DE TABLE (PETIT)</p>	2
4		<p align="center">LEG FOR SMALL TABLE PATTE POUR PETITE TABLE</p>	8

LISTE DES PIÈCES DE MONTAGE
HARDWARE LIST

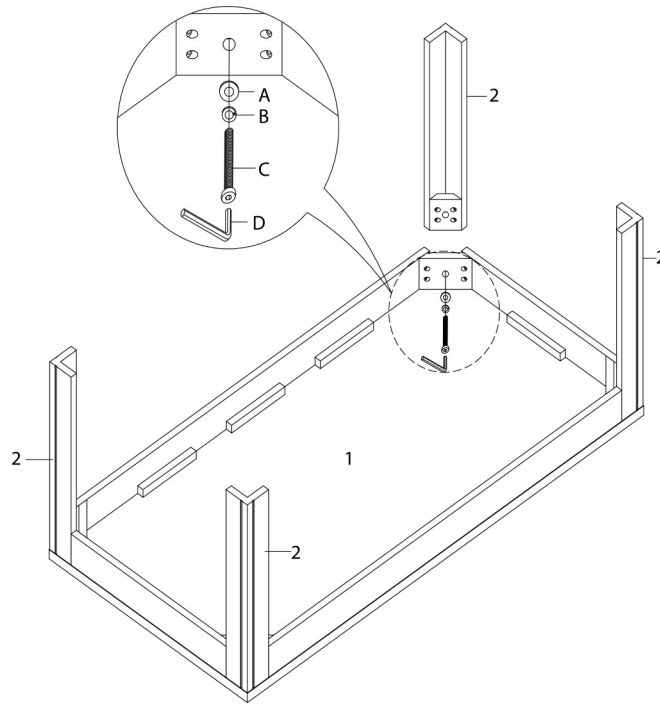
PIÈCE / PART #	IMAGE	DESCRIPTION	QTY / QTÉ
A		METAL WASHER - Ø3/8" X 7/8" RONDELLE DE MÉTAL - Ø3/8" X 7/8"	12
B		LOCK WASHER - Ø3/8" ENTRETOISE DE MÉTAL - Ø3/8"	12
C		ASSEMBLING BOLT - Ø3/8" X 2 1/4" BOULON D'ASSEMBLAGE - Ø3/8" X 2 1/4"	12
D		HEX KEY CLÉ HEXAGONALE	1



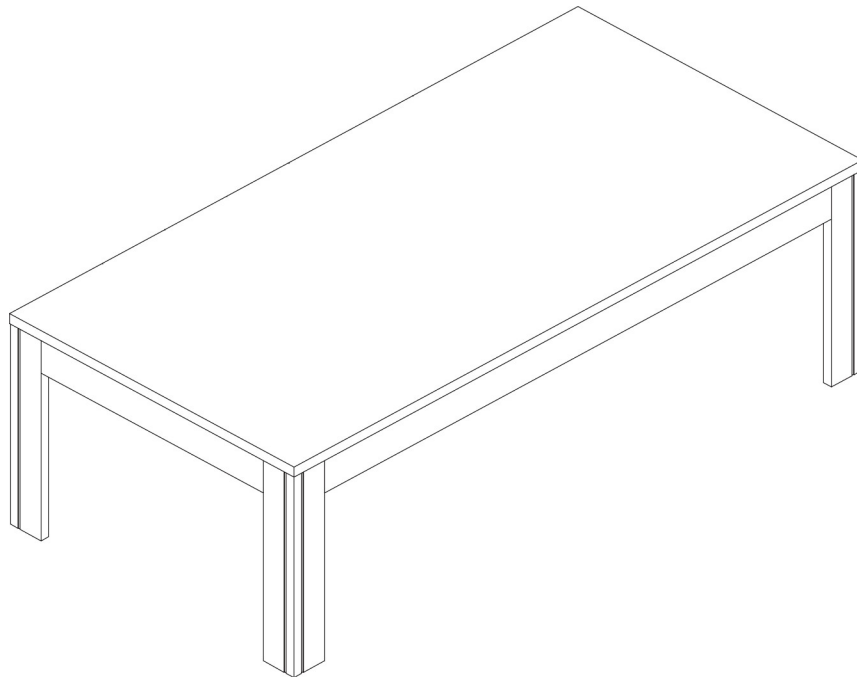
OUTIL DE VÉRIFICATION DE DIMENSIONS DES PIÈCES
HARDWARE DIMENSIONS VERIFICATION TOOL



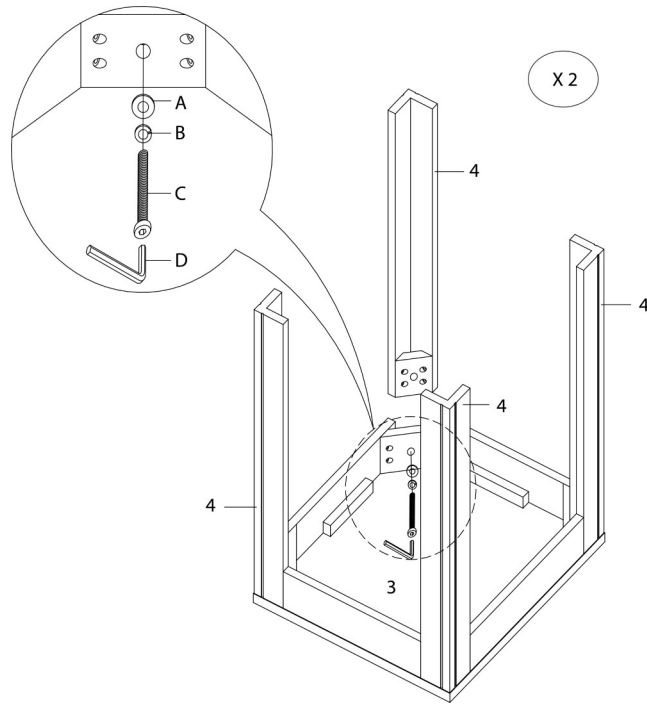
ÉTAPE / STEP 1



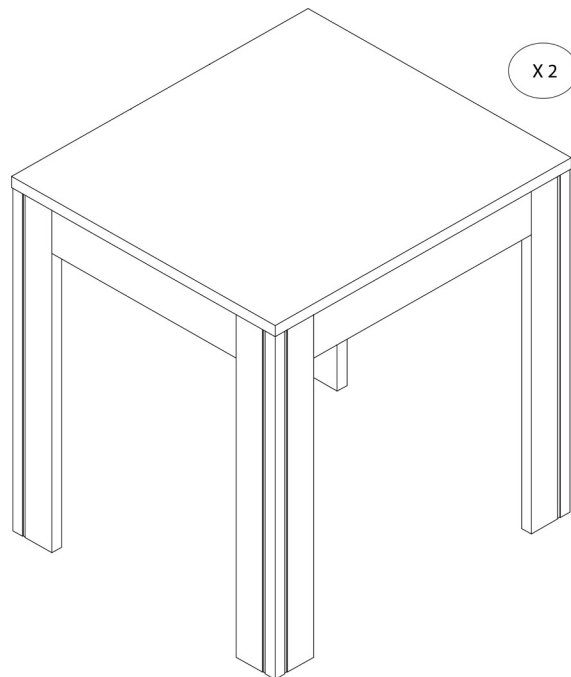
ÉTAPE / STEP 2



ÉTAPE / STEP 3



ÉTAPE / STEP 4



ÉTAPE / STEP 5

