



INSTRUCTIONS D'ASSEMBLAGE
ASSEMBLY INSTRUCTIONS

MONARCH
SPECIALTIES INC.

I 2335

BAR MAISON -
24"X 36" / NOIR / METAL ARGENT GAGNE-PLACE

HOME BAR -
24"X 36" / BLACK / SILVER METAL SPACESAVER

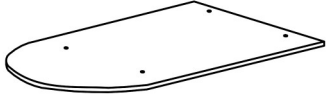
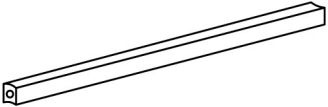
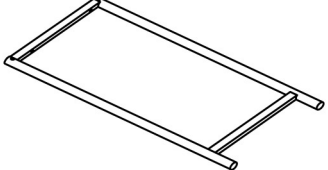
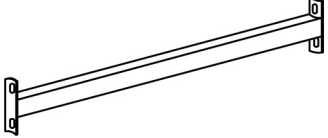
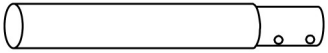


**POUR DE L'ASSISTANCE OU POUR COMMANDER
DES PIÈCES CONTACTEZ NOTRE DÉPARTEMENT
DE SERVICE À LA CLIENTÈLE.**

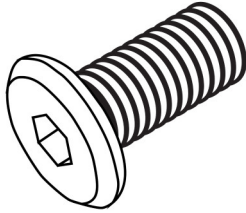
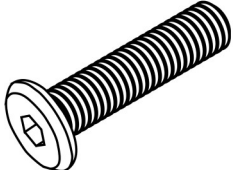

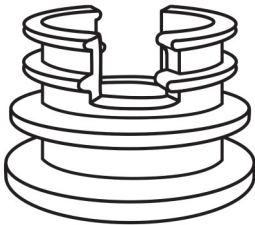
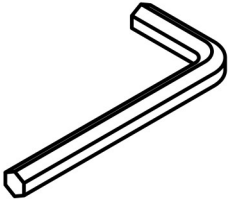
**FOR ASSISTANCE OR TO ORDER PARTS
CONTACT OUR CUSTOMER SERVICE DEPARTMENT**

WWW.MONARCHSERVICE.COM

LISTE DES PIÈCES
PARTS LIST

PIÈCE / PART #	IMAGE	DESCRIPTION	QTY / QTÉ
1		BAR TOP SURFACE DU BAR	1
2		SUPPORT BAR BARRE DE SOUTIEN	2
3		SIDE FRAME CADRE DE CÔTÉ	2
4		CROSSBAR BARRE TRANSVERSALE	2
5		TABLE LEG FOR EXTENSION PATTE DE TABLE POUR EXTENSION	4

LISTE DES PIÈCES DE MONTAGE
HARDWARE LIST

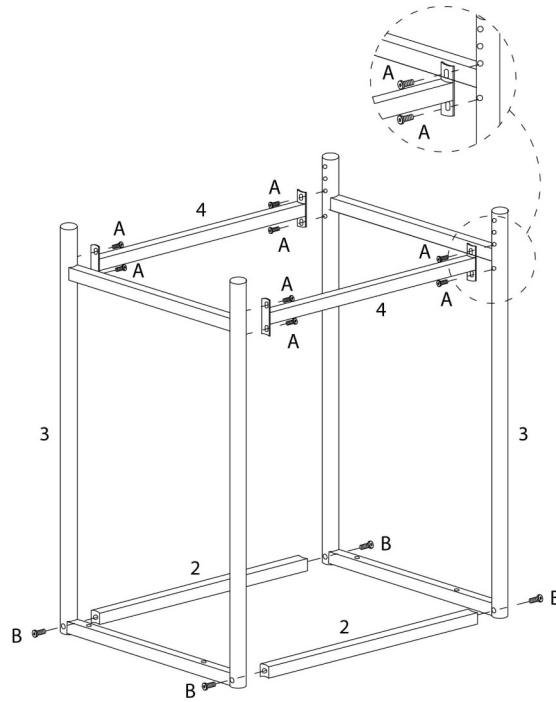
PIÈCE / PART #	IMAGE	DESCRIPTION	QTY / QTÉ
A		<p align="center">ASSEMBLING BOLT - Ø 1/4" X 3/4"</p> <p align="center">BOULON D'ASSEMBLAGE - Ø 1/4" X 3/4"</p>	16
B		<p align="center">ASSEMBLING BOLT - Ø 1/4" X 1 3/4"</p> <p align="center">BOULON D'ASSEMBLAGE - Ø 1/4" X 1 3/4"</p>	4
C		<p align="center">ASSEMBLING BOLT - Ø 1/4" X 1 1/8"</p> <p align="center">BOULON D'ASSEMBLAGE - Ø 1/4" X 1 1/8"</p>	4
D		<p align="center">FLOOR PROTECTOR - Ø 1"</p> <p align="center">PROTECTEUR DE PLANCHER - Ø 1"</p>	4
E		<p align="center">HEX KEY</p> <p align="center">CLÉ HEXAGONALE</p>	1



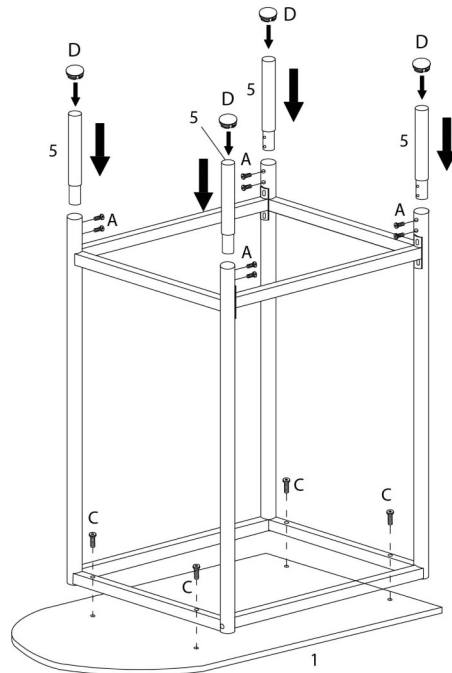
OUTIL DE VÉRIFICATION DE DIMENSIONS DES PIÈCES
HARDWARE DIMENSIONS VERIFICATION TOOL



ÉTAPE / STEP 1



ÉTAPE / STEP 2



ÉTAPE / STEP 3

