



INSTRUCTIONS D'ASSEMBLAGE
ASSEMBLY INSTRUCTIONS

MONARCH
SPECIALTIES INC.

I 4290

**CHAISE DE BUREAU -
SIMILI-CUIR NOIR**

**OFFICE CHAIR -
BLACK LEATHER-LOOK FABRIC**

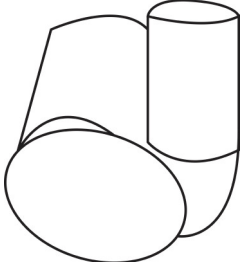
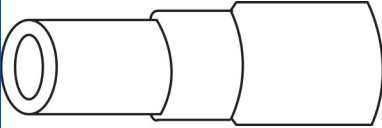
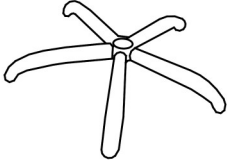

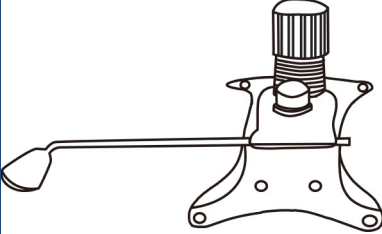


**POUR DE L'ASSISTANCE OU POUR COMMANDER
DES PIÈCES CONTACTEZ NOTRE DÉPARTEMENT
DE SERVICE À LA CLIENTÈLE.**

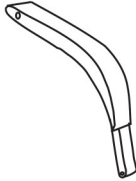
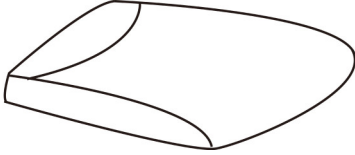

**FOR ASSISTANCE OR TO ORDER PARTS
CONTACT OUR CUSTOMER SERVICE DEPARTMENT**

WWW.MONARCHSERVICE.COM

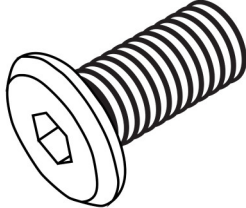
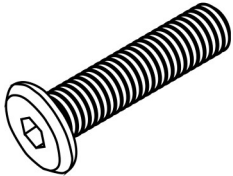
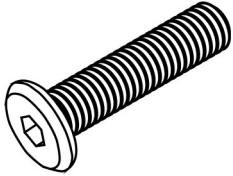
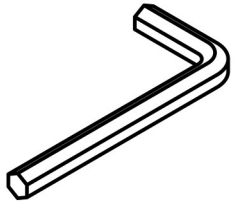
LISTE DES PIÈCES
PARTS LIST

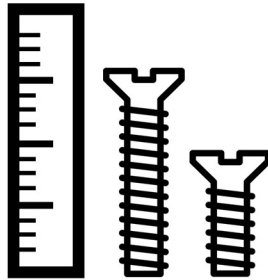
PIÈCE / PART #	IMAGE	DESCRIPTION	QTY / QTÉ
1		CASTOR ROULETTE	5
2		TELESCOPIC COLUMN COVER COUVERTURE DE COLONNE TÉLÉSCOPIQUE	1
3		PEDESTAL LEG BASE BASE DE PATTE PIEDESTALE	1
4		GASLIFT ASCENSEUR À ESSENCE	1
5		CHAIR MECHANISM SEAT PLATE MÉCANISME DE SIÈGE	1

LISTE DES PIÈCES
PARTS LIST

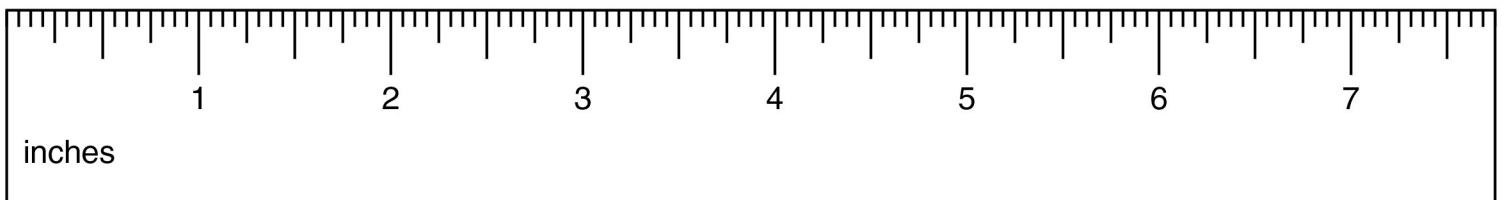
PIÈCE / PART #	IMAGE	DESCRIPTION	QTY / QTÉ
6		ARM REST ACCOUDOIR	2
7		SEAT CUSHION COUSSIN DU SIÈGE	1
8		BACK REST DOSSIER	1

LISTE DES PIÈCES DE MONTAGE
HARDWARE LIST

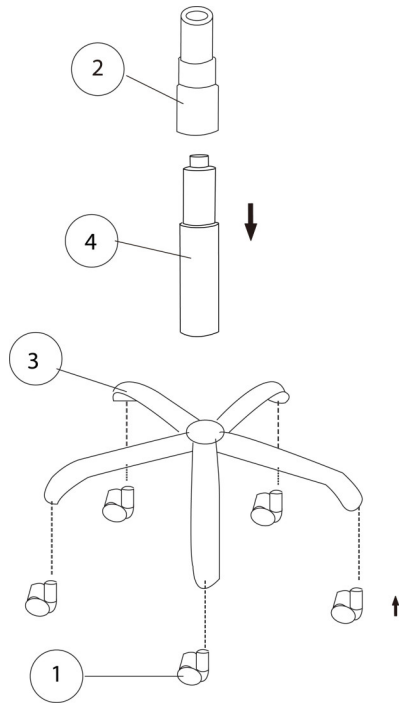
PIÈCE / PART #	IMAGE	DESCRIPTION	QTY / QTÉ
A		<p align="center">ASSEMBLING BOLT - Ø 1/8" X 5/8"</p> <p align="center">BOULON D'ASSEMBLAGE - Ø 1/8" X 5/8"</p>	4
B		<p align="center">ASSEMBLING BOLT - Ø 1/8" X 1"</p> <p align="center">BOULON D'ASSEMBLAGE - Ø 1/8" X 1"</p>	4
C		<p align="center">ASSEMBLING BOLT - Ø 3/8" X 1 3/4"</p> <p align="center">BOULON D'ASSEMBLAGE - Ø 3/8" X 1 3/4"</p>	4
D		<p align="center">HEX KEY</p> <p align="center">CLÉ HEXAGONALE</p>	1



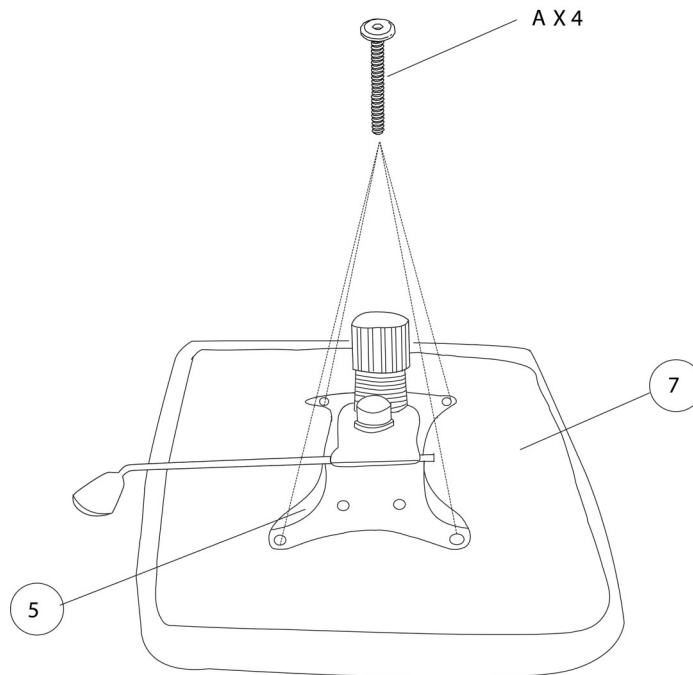
OUTIL DE VÉRIFICATION DE DIMENSIONS DES PIÈCES
HARDWARE DIMENSIONS VERIFICATION TOOL



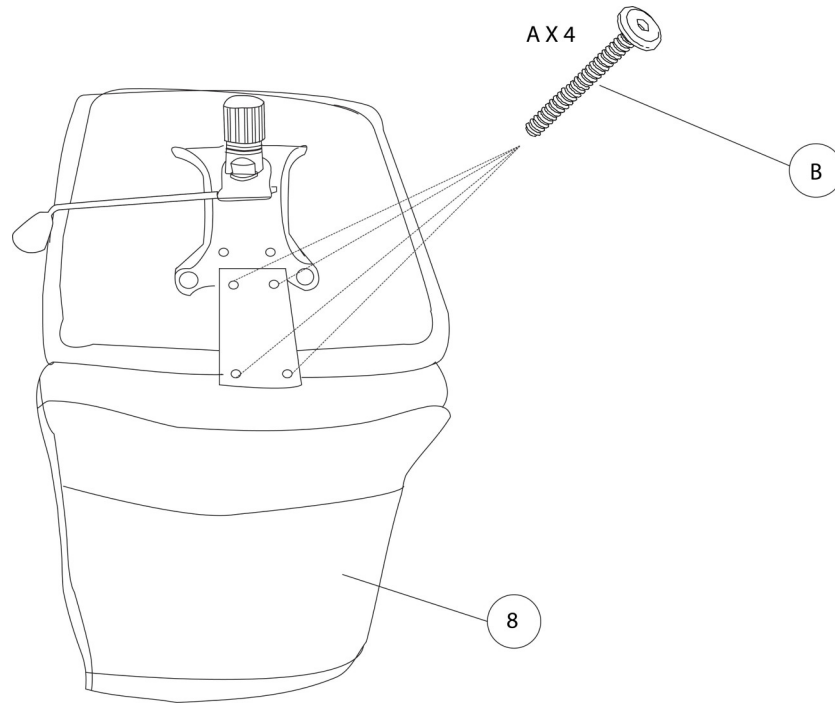
ÉTAPE / STEP 1



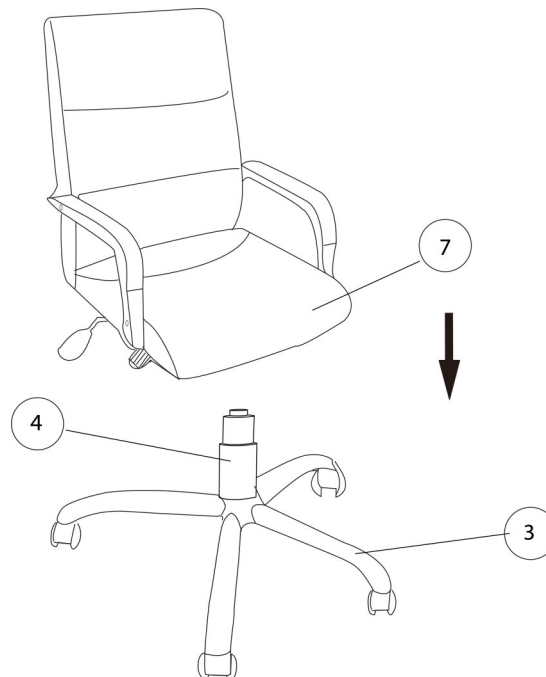
ÉTAPE / STEP 2



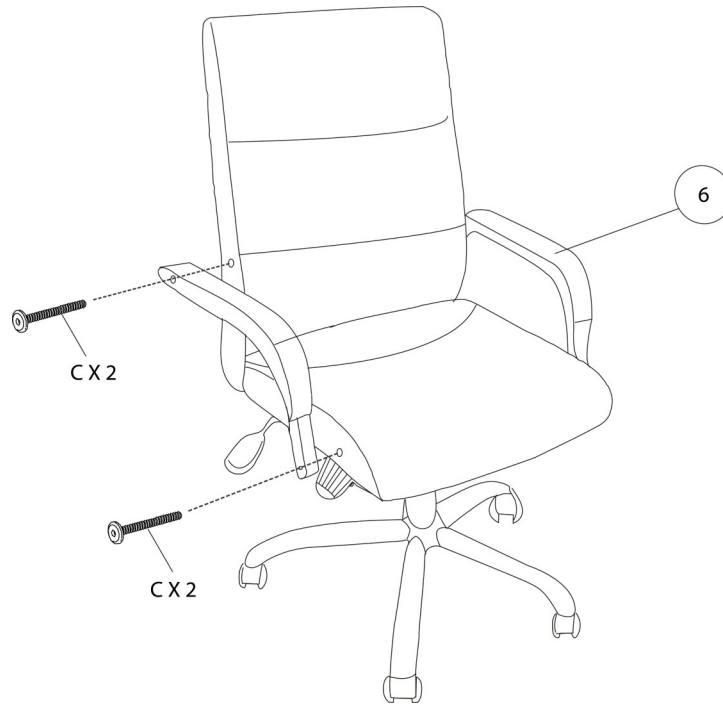
ÉTAPE / STEP 3



ÉTAPE / STEP 4



ÉTAPE / STEP 5



ÉTAPE / STEP 6

