



**INSTRUCTIONS D'ASSEMBLAGE
ASSEMBLY INSTRUCTIONS**

MONARCH
SPECIALTIES INC.

I 3390

**ENS VANITE -
2PCS / TABOURET TISSU ZEBRE BLANC**

**VANITY SET -
2PCS SET / WHITE WITH A ZEBRA FABRIC STOOL**

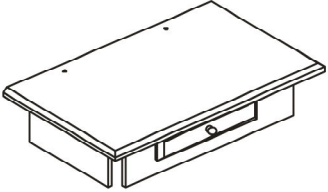
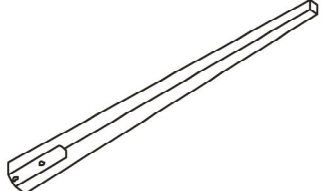
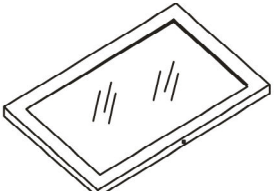
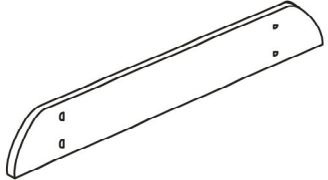
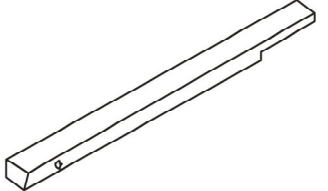


**POUR DE L'ASSISTANCE OU POUR COMMANDER
DES PIÈCES CONTACTEZ NOTRE DÉPARTEMENT
DE SERVICE À LA CLIENTÈLE.**

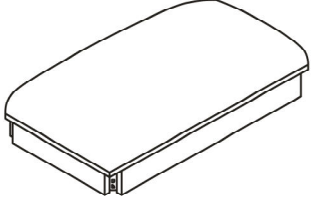
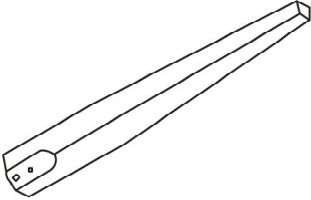
**FOR ASSISTANCE OR TO ORDER PARTS
CONTACT OUR CUSTOMER SERVICE DEPARTMENT**

WWW.MONARCHSERVICE.COM

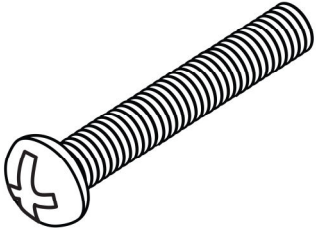
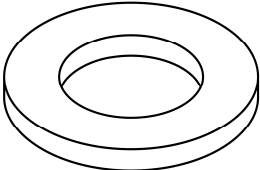
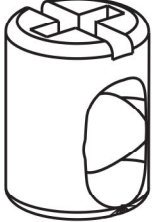
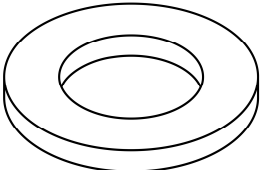
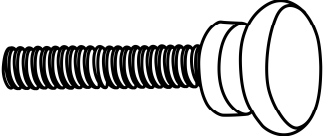
LISTE DES PIÈCES
PARTS LIST

PIÈCE / PART #	IMAGE	DESCRIPTION	QTY / QTÉ
1		VANITY TOP SURFACE DE VANITÉ	1
2		LEG PATTE	4
3		MIRROR MIROIR	1
4		VANITY CROSSBAR BARRE DE CROISEMENT POUR VANITÉ	1
5		MIRROR SUPPORT SOUTIEN POUR MIROIR	2

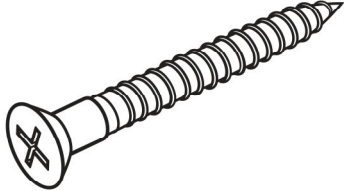
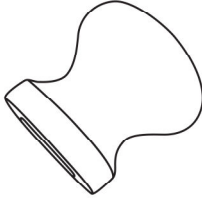
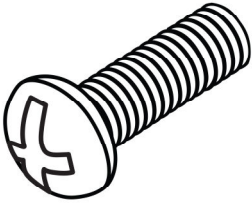
LISTE DES PIÈCES
PARTS LIST

PIÈCE / PART #	IMAGE	DESCRIPTION	QTY / QTÉ
6		STOOL SEAT SIÈGE DE TABOURET	1
7		STOOL LEG PATTE DE TABOURET	4

LISTE DES PIÈCES DE MONTAGE
HARDWARE LIST

PIÈCE / PART #	IMAGE	DESCRIPTION	QTY / QTÉ
A		<p align="center">ASSEMBLING BOLT - Ø1/4" X 1 3/4"</p> <p align="center">BOULON D'ASSEMBLAGE - Ø1/4" X 1 3/4"</p>	18
B		<p align="center">METAL WASHER - Ø1/4" X 3/4"</p> <p align="center">RONDELLE DE MÉTAL - Ø1/4" X 3/4"</p>	16
C		<p align="center">BARREL NUT - Ø1/4" X 3/8"</p> <p align="center">ÉCROU DE CANON - Ø1/4" X 3/8"</p>	4
D		<p align="center">METAL WASHER - Ø1/4" X 1/2"</p> <p align="center">RONDELLE DE MÉTAL - Ø1/4" X 1/2"</p>	2
E		<p align="center">ADJUSTABLE KNOB - Ø1/4" X 2"</p> <p align="center">BOUTON AJUSTABLE - Ø1/4" X 2"</p>	2

LISTE DES PIÈCES DE MONTAGE
HARDWARE LIST

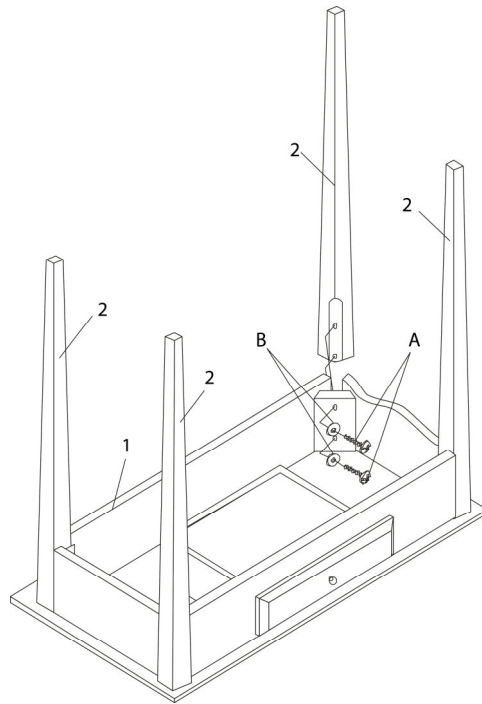
PIÈCE / PART #	IMAGE	DESCRIPTION	QTY / QTÉ
F		ASSEMBLING SCREW - Ø1/4" X 1 1/8" VIS D'ASSEMBLAGE - Ø1/4" X 1 1/8"	4
G		HANDLE - Ø1" POIGNÉE - Ø1"	1
H		ASSEMBLING BOLT - Ø1/8" X 1 1/4" BOULON D'ASSEMBLAGE - Ø1/8" X 1 1/4"	1



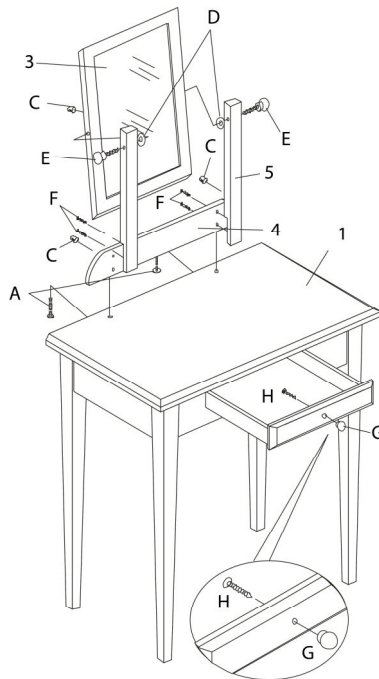
OUTIL DE VÉRIFICATION DE DIMENSIONS DES PIÈCES
HARDWARE DIMENSIONS VERIFICATION TOOL



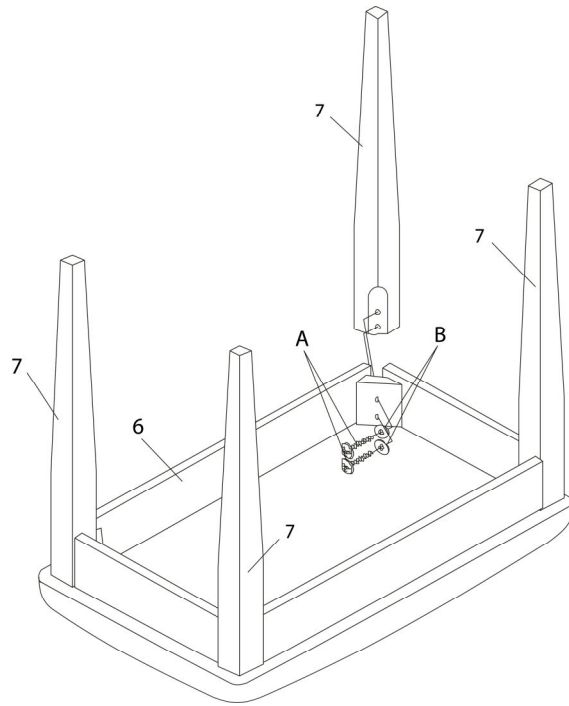
ÉTAPE / STEP 1



ÉTAPE / STEP 2



ÉTAPE / STEP 3



ÉTAPE / STEP 4

