



INSTRUCTIONS D'ASSEMBLAGE
ASSEMBLY INSTRUCTIONS

MONARCH
SPECIALTIES INC.

I 3101

MIROIR -
59" H / OVALE SUR PIED ACAJOU

MIRROR -
59" H / WALNUT OVAL WOOD FRAME


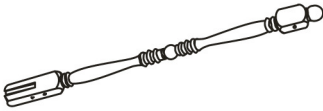
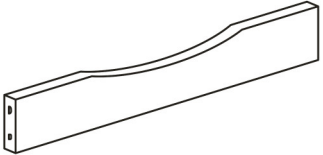
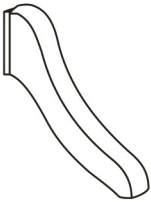
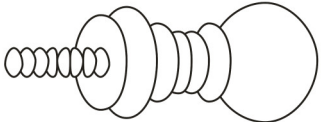


**POUR DE L'ASSISTANCE OU POUR COMMANDER
DES PIÈCES CONTACTEZ NOTRE DÉPARTEMENT
DE SERVICE À LA CLIENTÈLE.**

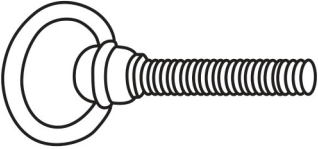
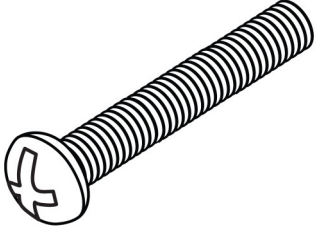
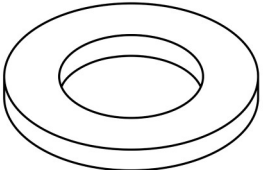
**FOR ASSISTANCE OR TO ORDER PARTS
CONTACT OUR CUSTOMER SERVICE DEPARTMENT**

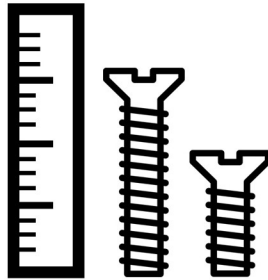
WWW.MONARCHSERVICE.COM

LISTE DES PIÈCES
PARTS LIST

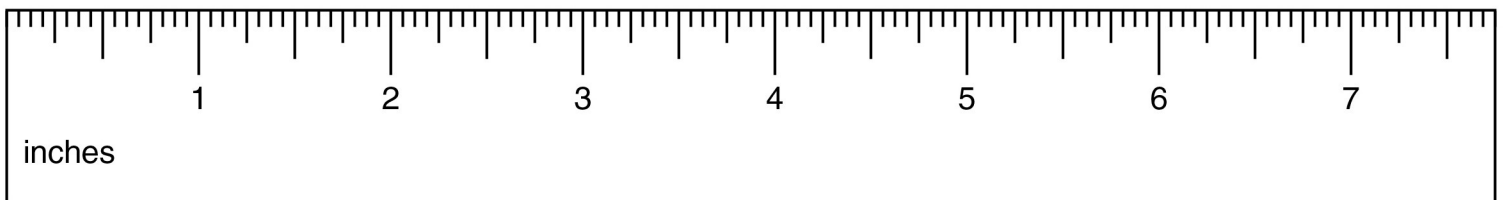
PIÈCE / PART #	IMAGE	DESCRIPTION	QTY / QTÉ
1		<p>MIRROR MIROIR</p>	1
2		<p>POST POTEAU</p>	2
3		<p>CROSS BRACE BARRE TRANSVERSALE</p>	1
4		<p>LEG PATTE</p>	4
5		<p>KNOB POIGNÉE</p>	2

LISTE DES PIÈCES DE MONTAGE
HARDWARE LIST

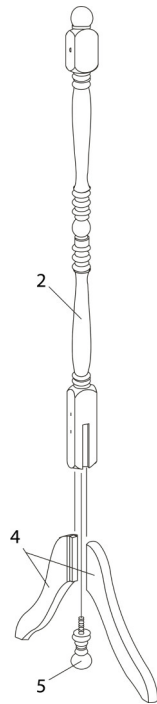
PIÈCE / PART #	IMAGE	DESCRIPTION	QTY / QTÉ
A		<p align="center">ADJUSTABLE KNOB - Ø3/8" X 2 3/4"</p> <p align="center">BOUTON AJUSTABLE - Ø3/8" X 2 3/4"</p>	2
B		<p align="center">ASSEMBLING BOLT - Ø1/4" X 2 1/2"</p> <p align="center">BOULON D'ASSEMBLAGE - Ø1/4" X 2 1/2"</p>	4
C		<p align="center">METAL WASHER - Ø3/8" X 1"</p> <p align="center">RONDELLE DE MÉTAL - Ø3/8" X 1"</p>	2



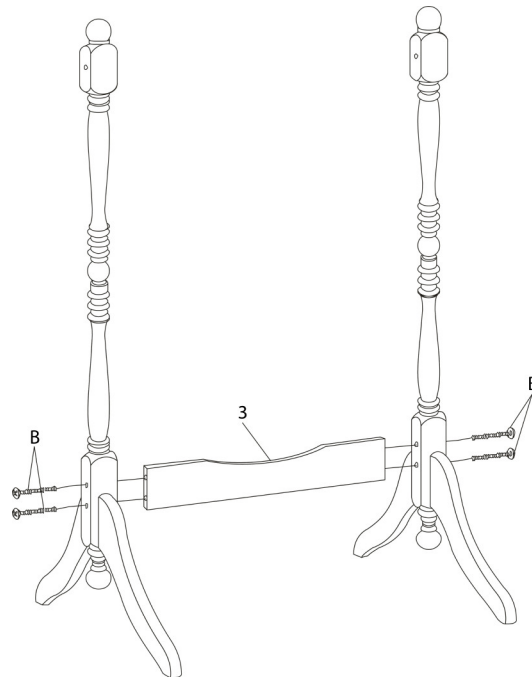
OUTIL DE VÉRIFICATION DE DIMENSIONS DES PIÈCES
HARDWARE DIMENSIONS VERIFICATION TOOL



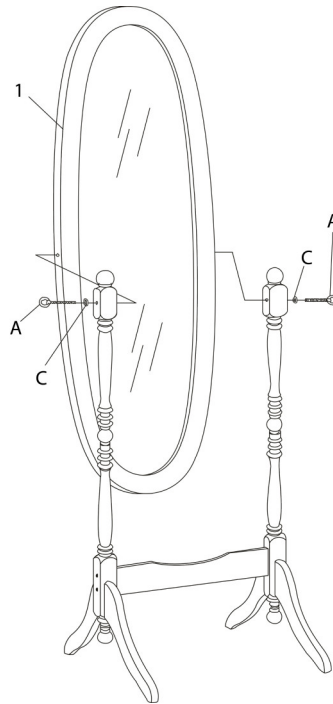
ÉTAPE / STEP 1



ÉTAPE / STEP 2



ÉTAPE / STEP 3



ÉTAPE / STEP 4

