



**INSTRUCTIONS D'ASSEMBLAGE**  
**ASSEMBLY INSTRUCTIONS**

---

**M**ONARCH  
SPECIALTIES INC.

# I 2541

---

**ETAGERE -**  
**71"H / BIBLIOTHEQUE CAPPUCCINO**

**BOOKCASE -**  
**71"H / CAPPUCCINO OPEN CONCEPT DISPLAY**  
**ETAGERE**

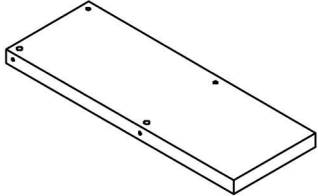
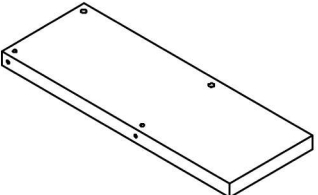
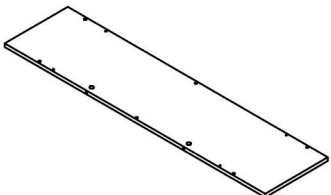
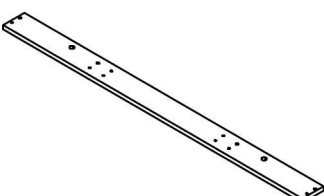
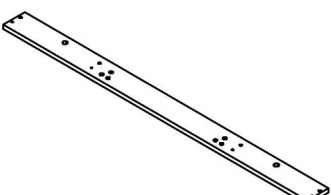


**POUR DE L'ASSISTANCE OU POUR COMMANDER**  
**DES PIÈCES CONTACTEZ NOTRE DÉPARTEMENT**  
**DE SERVICE À LA CLIENTÈLE.**

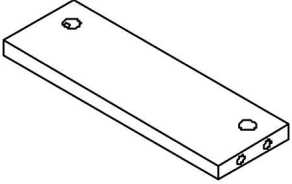
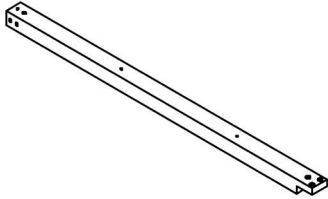
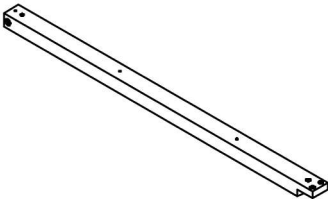
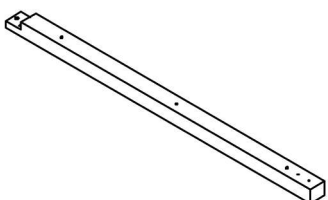
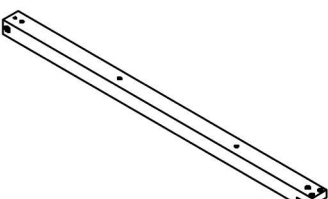
**FOR ASSISTANCE OR TO ORDER PARTS**  
**CONTACT OUR CUSTOMER SERVICE DEPARTMENT**

**WWW.MONARCHSERVICE.COM**

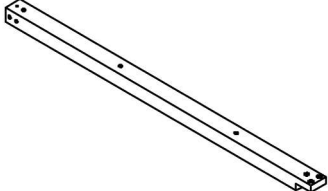
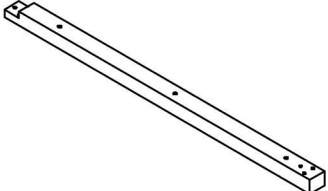
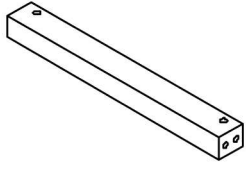
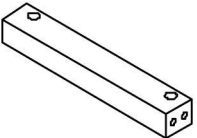
**LISTE DES PIÈCES**  
**PARTS LIST**

PIÈCE / PART #	IMAGE	DESCRIPTION	QTY / QTÉ
1		SHELF PANEL PANNEAU DE TABLETTE	2
2		SHELF PANEL PANNEAU DE TABLETTE	2
3		BOTTOM PANEL PANNEAU DU BAS	1
4		CROSSBAR BARRE TRANSVERSALE	1
5		CROSSBAR BARRE TRANSVERSALE	1

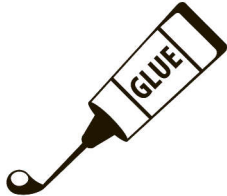
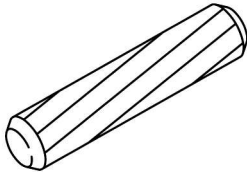
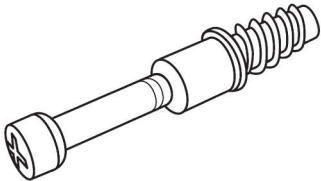
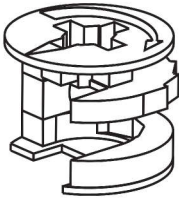
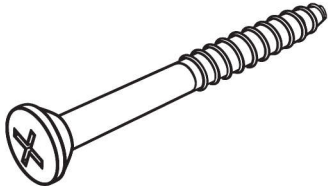
**LISTE DES PIÈCES**  
**PARTS LIST**

PIÈCE / PART #	IMAGE	DESCRIPTION	QTY / QTÉ
6		CROSSBAR BARRE TRANSVERSALE	4
7		LEG PATTE	1
8		LEG PATTE	1
9		LEG PATTE	2
10		LEG PATTE	1


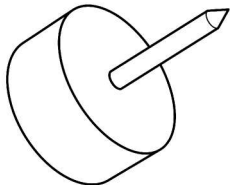
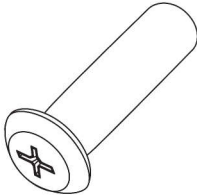


**LISTE DES PIÈCES**  
**PARTS LIST**

PIÈCE / PART #	IMAGE	DESCRIPTION	QTY / QTÉ
11		LEG PATTE	1
12		LEG PATTE	2
13		CROSSBAR BARRE TRANSVERSALE	2
14		CROSSBAR BARRE TRANSVERSALE	2

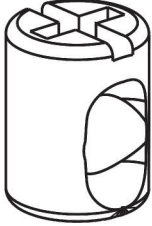
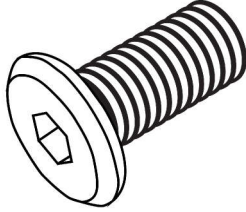
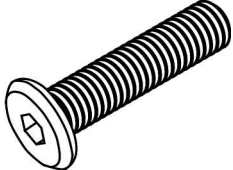
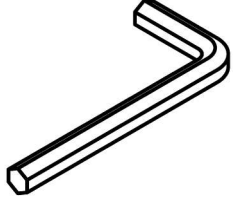
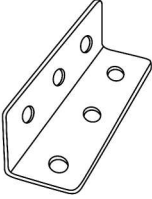
**LISTE DES PIÈCES DE MONTAGE**  
**HARDWARE LIST**

PIÈCE / PART #	IMAGE	DESCRIPTION	QTY / QTÉ
A		GLUE - 40G COLLE - 40G	1
B		WOOD DOWEL - Ø3/8" X 1 1/8" GOUJON DE BOIS - Ø3/8" X 1 1/8"	22
C		CAM LOCK SCREW - 1 3/8" VIS CAM LOCK - 1 3/8"	26
D		CAM LOCK CONNECTOR - Ø5/8" X 1/2" ÉCROU CAM LOCK - Ø5/8" X 1/2"	26
E		ASSEMBLING SCREW - 2 1/8" VIS D'ASSEMBLAGE - 2 1/8"	2

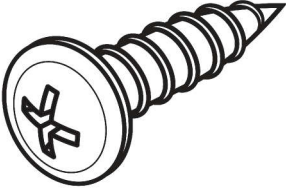
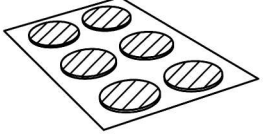
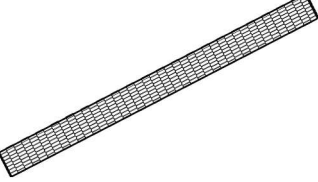
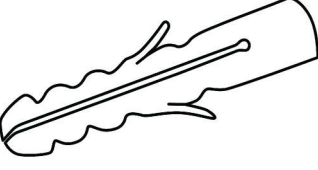
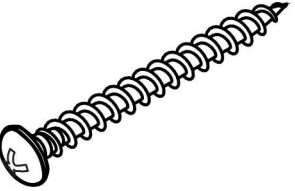
**LISTE DES PIÈCES DE MONTAGE**  
**HARDWARE LIST**

PIÈCE / PART #	IMAGE	DESCRIPTION	QTY / QTÉ
<b>F</b>		<b>ASSEMBLING SCREW -</b> <b>1 1/8"</b> <b>VIS D'ASSEMBLAGE -</b> <b>1 1/8"</b>	<b>4</b>
<b>G</b>		<b>FLOOR PROTECTOR -</b> <b>3/4"</b> <b>PROTECTEUR DE PLANCHER -</b> <b>3/4"</b>	<b>6</b>
<b>H</b>		<b>BARREL NUT -</b> <b>1 7/8"</b> <b>ÉCROU DE CANON -</b> <b>1 7/8"</b>	<b>6</b>
<b>I</b>		<b>BARREL NUT -</b> <b>1 1/4"</b> <b>ÉCROU DE CANON -</b> <b>1 1/4"</b>	<b>12</b>
<b>J</b>		<b>ASSEMBLING BOLT -</b> <b>1/2"</b> <b>BOULON D'ASSEMBLAGE -</b> <b>1/2"</b>	<b>18</b>

**LISTE DES PIÈCES DE MONTAGE**  
**HARDWARE LIST**

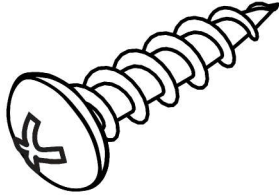
PIÈCE / PART #	IMAGE	DESCRIPTION	QTY / QTÉ
K		BARREL NUT - 1/2" ÉCROU DE CANON - 1/2"	12
L		ASSEMBLING BOLT - 2 5/8" BOULON D'ASSEMBLAGE - 2 5/8"	8
M		ASSEMBLING BOLT - 3" BOULON D'ASSEMBLAGE - 3"	4
N		HEX KEY CLÉ HEXAGONALE	1
O		METAL BRACKET - 3 1/8" SUPPORT EN MÉTAL - 3 1/8"	2

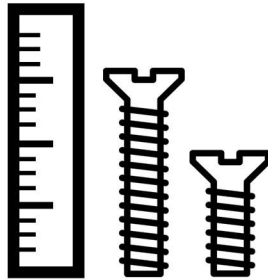
**LISTE DES PIÈCES DE MONTAGE**  
**HARDWARE LIST**

PIÈCE / PART #	IMAGE	DESCRIPTION	QTY / QTÉ
P		ASSEMBLING SCREW - 5/8" VIS D'ASSEMBLAGE - 5/8"	12
Q		FINISHING STICKER - Ø3/4" COLLANT DE FINITION - Ø3/4"	70
R		STRAP - 6 3/4" SANGLE - 6 3/4"	2
S		ANCHOR - 1 1/8" ANCRE - 1 1/8"	2
T		ASSEMBLING SCREW - 1 1/8" VIS D'ASSEMBLAGE - 1 1/8"	2

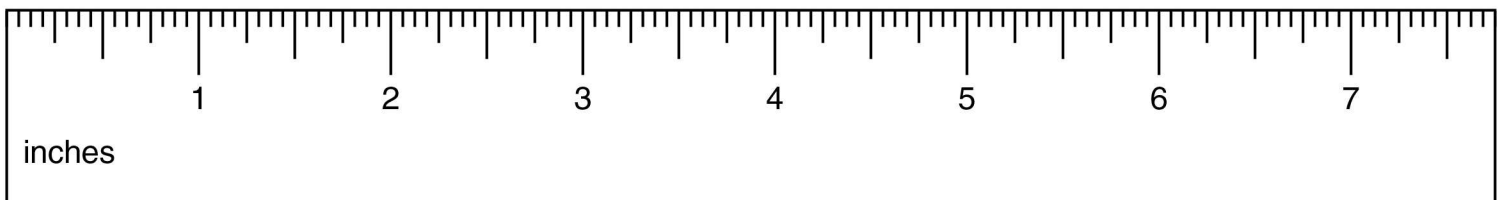


**LISTE DES PIÈCES DE MONTAGE**  
**HARDWARE LIST**

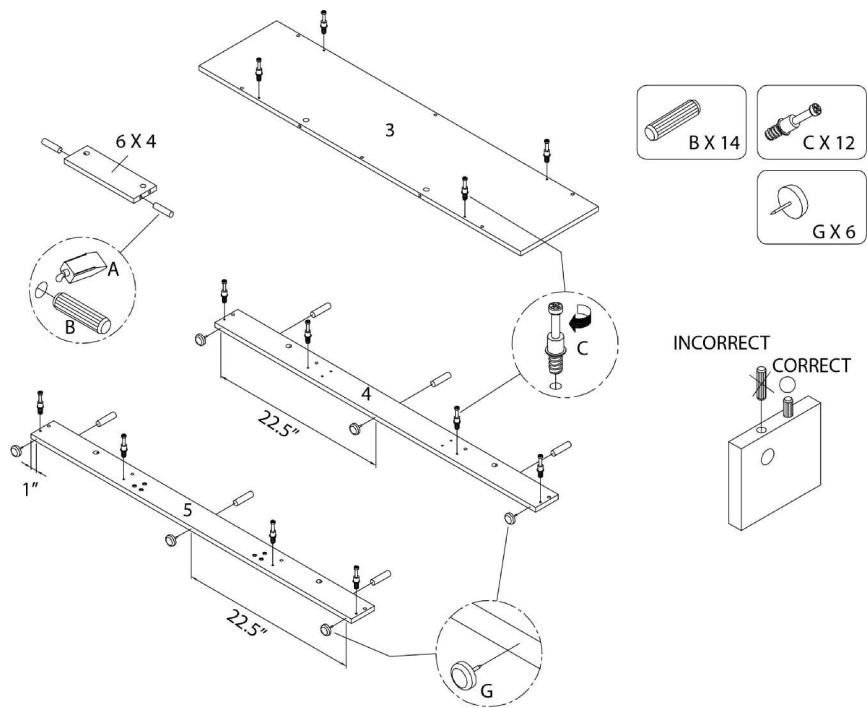
PIÈCE / PART #	IMAGE	DESCRIPTION	QTY / QTÉ
U		ASSEMBLING SCREW - 3/4" VIS D'ASSEMBLAGE - 3/4"	2



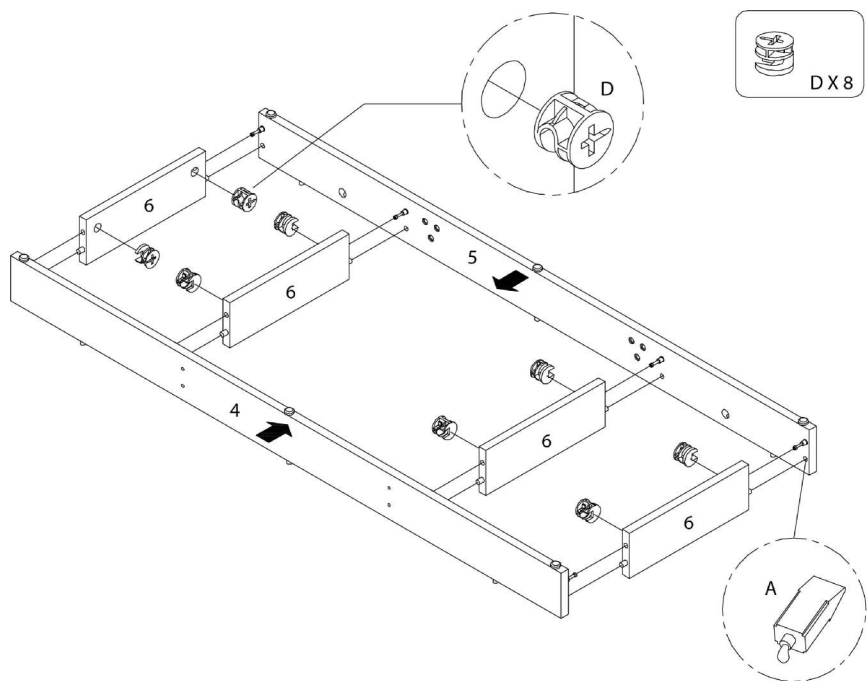
OUTIL DE VÉRIFICATION DE DIMENSIONS DES PIÈCES  
HARDWARE DIMENSIONS VERIFICATION TOOL



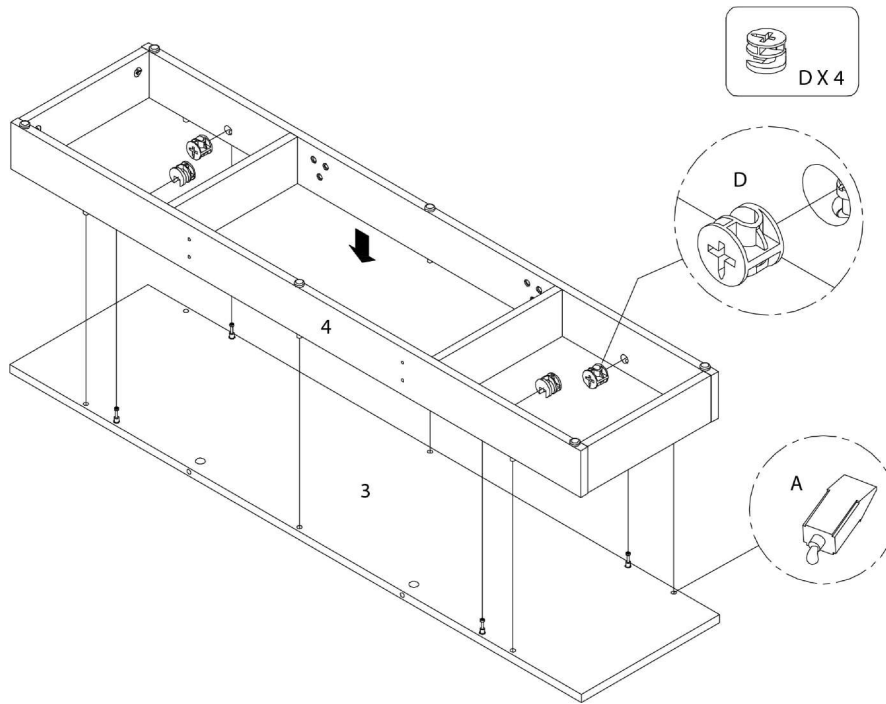
ÉTAPE / STEP 1



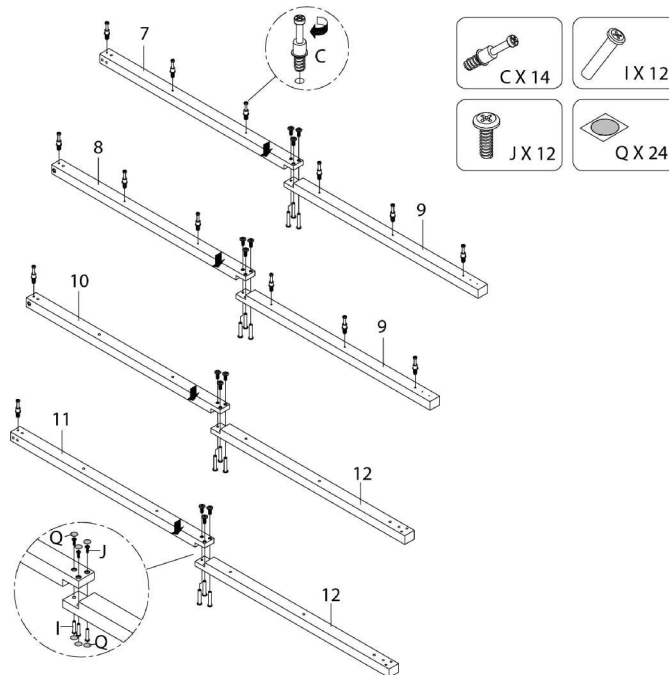
ÉTAPE / STEP 2



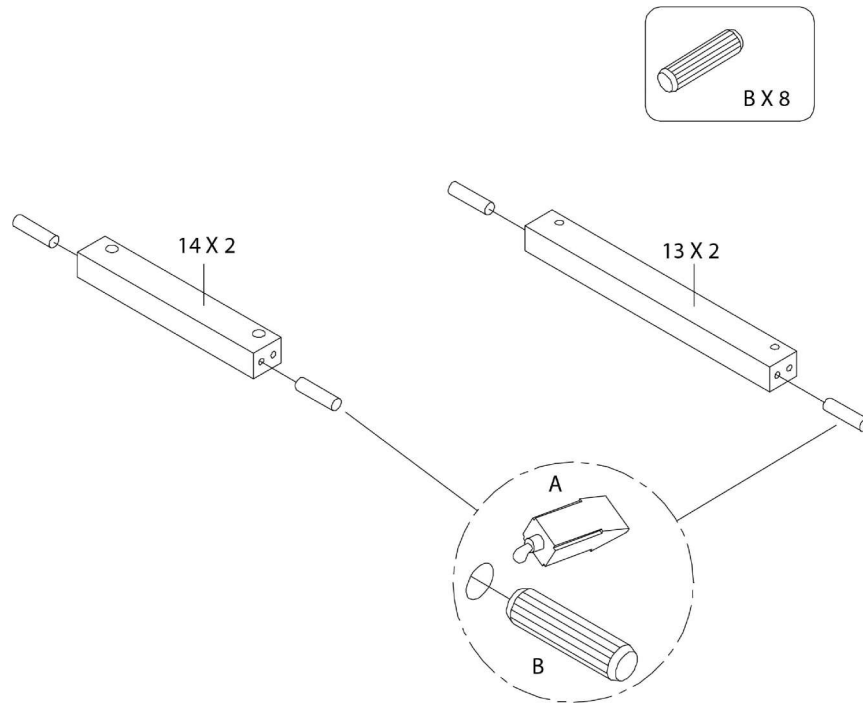
ÉTAPE / STEP 3



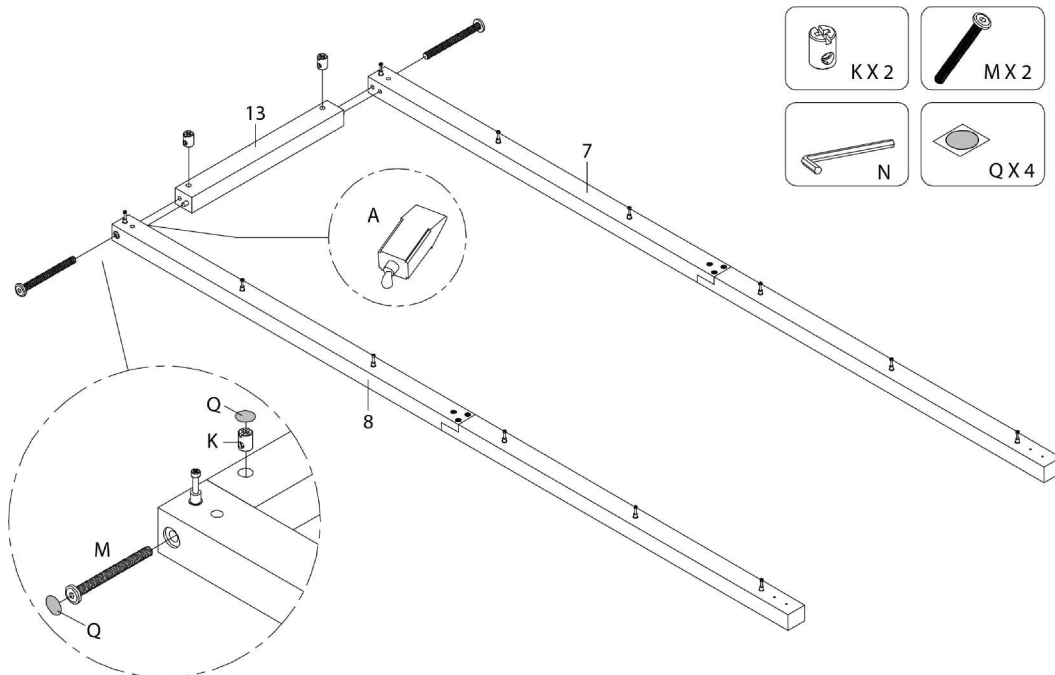
ÉTAPE / STEP 4



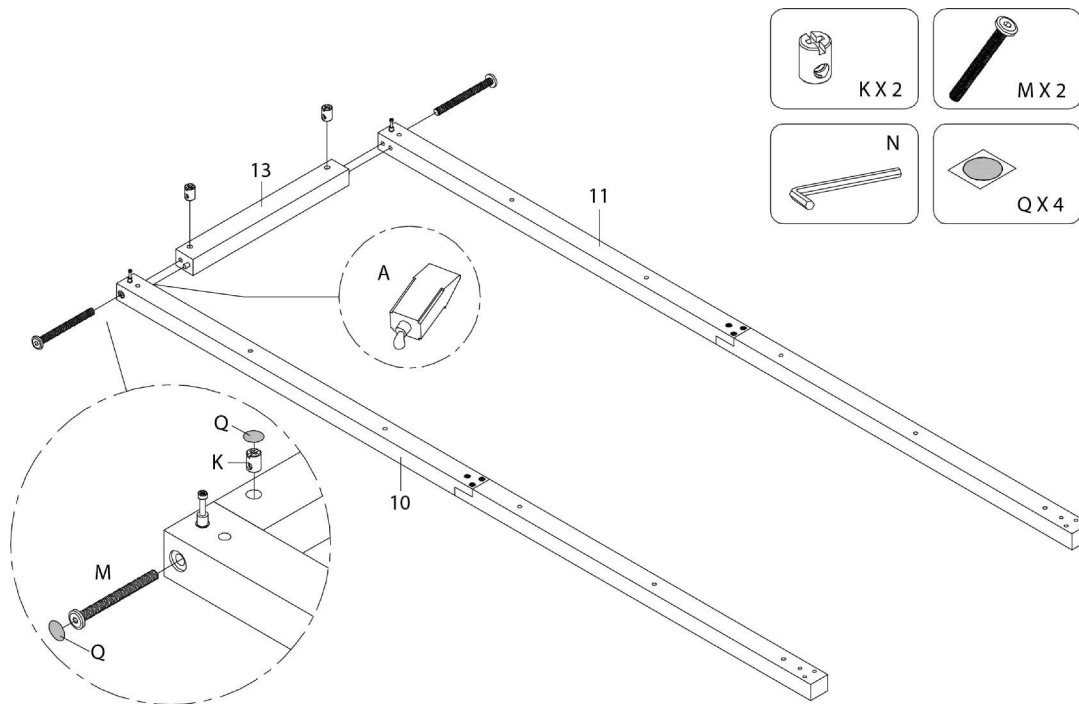
ÉTAPE / STEP 5



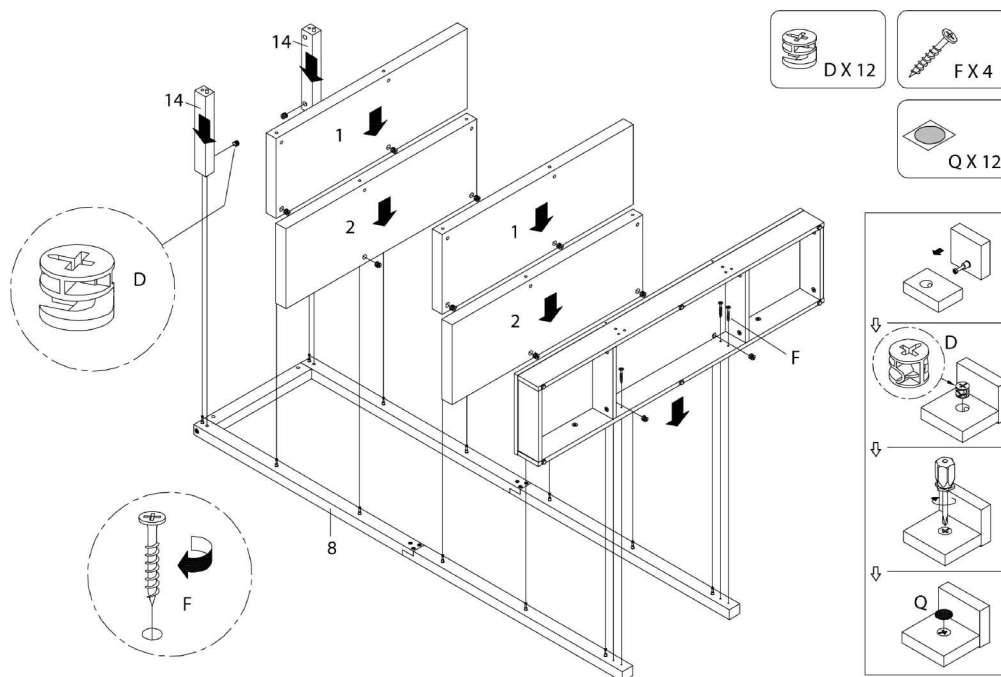
ÉTAPE / STEP 6



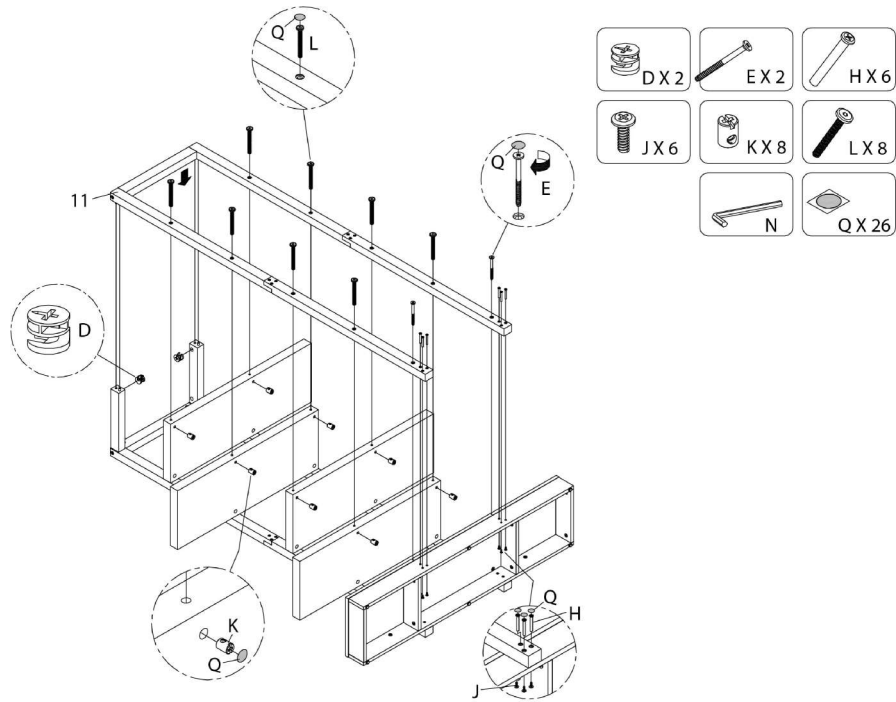
ÉTAPE / STEP 7



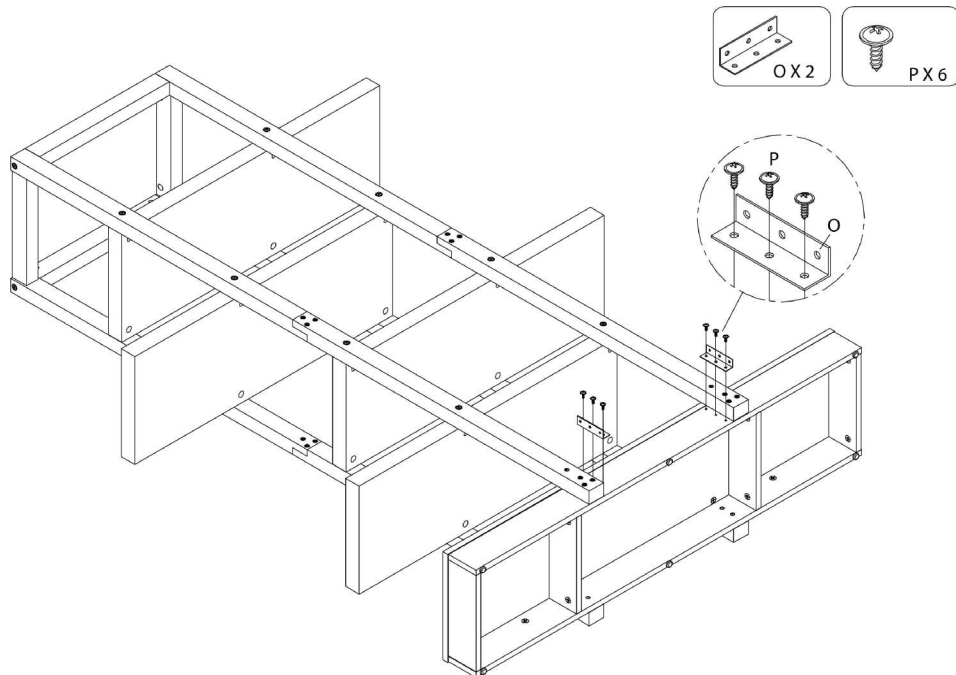
ÉTAPE / STEP 8



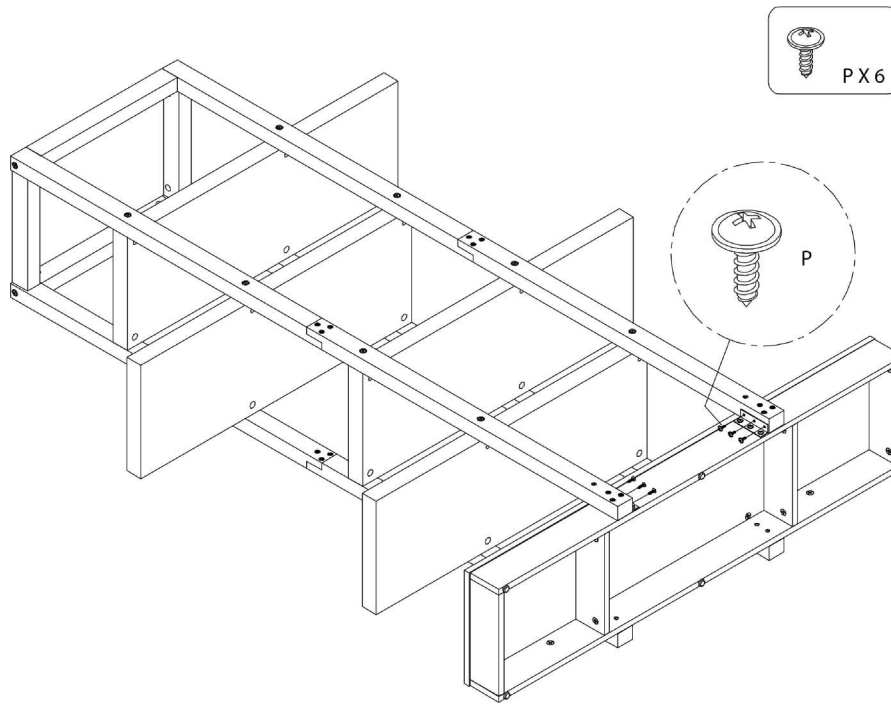
ÉTAPE / STEP 9



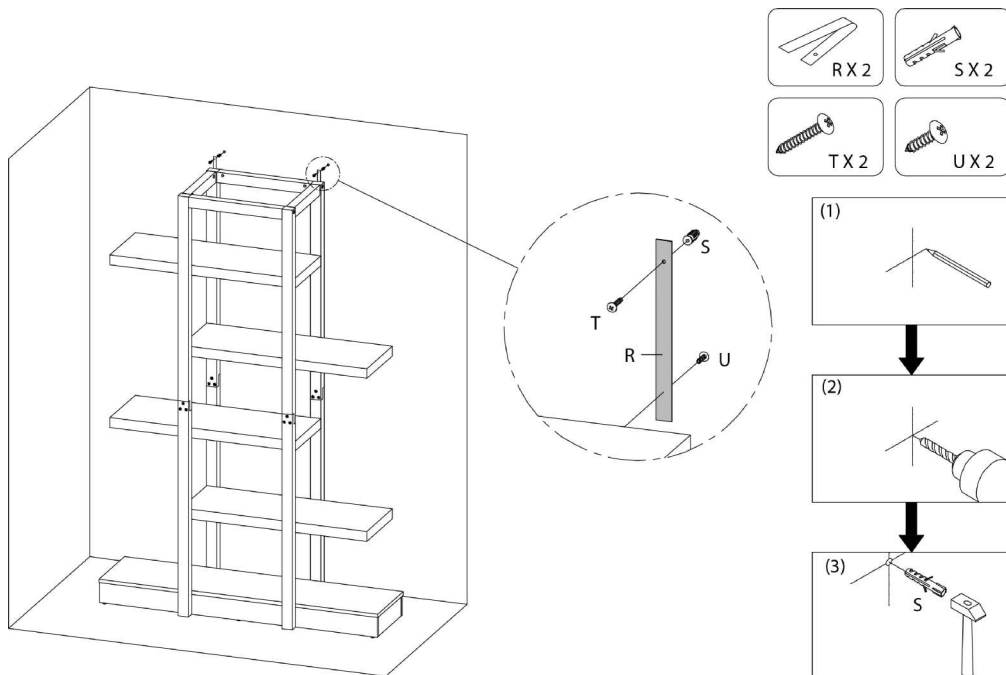
ÉTAPE / STEP 10



ÉTAPE / STEP 11



ÉTAPE / STEP 12





ÉTAPE / STEP 13

