

SOJAG

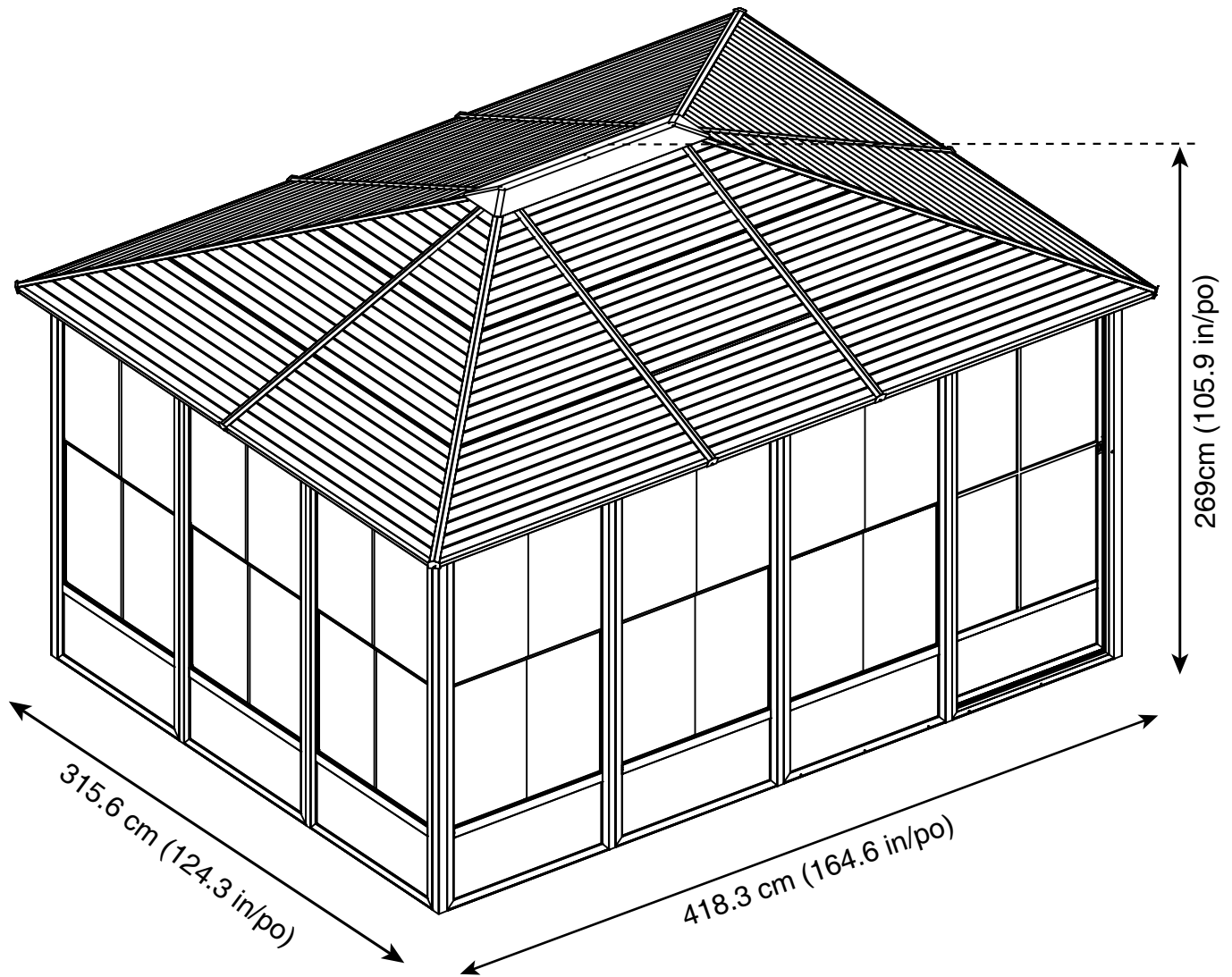
produits saisonniers • seasonal products

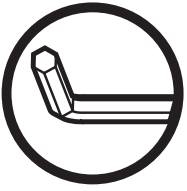
Sojag code: 445-9161878

CUP/UPC code: 772830161878

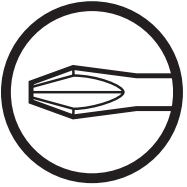
QUESTIONS? 1 866-901-1649

Assembly Manual / Guide d'assemblage / Manual de ensamblaje / 조립설명서 / Montageanleitung





Use the hex keys in the box. / Utilisez les clés hexagonales fournies dans la boîte. /
Utilice las llaves hexagonales en la caja. / 상자에 육각 키를 사용 하십시오. / Verwenden Sie
die Sechskantschlüssel in der Box.



Please use a Phillips screwdriver. / Utilisez un tournevis de type Phillips / Por favor,
use un destornillador Phillips. / 십자 드라이버를 사용 하십시오. / Bitte verwenden
Sie einen Kreuzschraubenzieher.



You may need to use a drill for this step. / Vous pouvez avoir besoin d'utiliser une
perceuse pour cette étape. / Puede que tenga que utilizar un taladro para este paso. /
이 단계에선 드릴을 사용해야 할 수도 있습니다. / Für diesen Schritt können Sie einen
Bohrer verwenden.



Wearing protective gloves is recommended. / Le port de gants de protection est recommandé /
El uso de guantes de protección se recomienda. / 보호 장갑을 착용 하는 것이 좋습니다. /
Das Tragen von Schutzhandschuhen wird empfohlen.



Two or more people are required at this stage. / Deux personnes ou plus sont nécessaires à cette
étape. / Dos o más personas se requieren en esta etapa. / 이 단계에서는 두 명 이상 이 필요합니다. /
Für diesen Bauschritt sind 2 oder mehr Personen erforderlich.

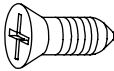


Do not tighten screws all the way for now. / Ne pas visser fermement pour l'instant. /
No atornille con firmeza por ahora. / 아직 나사를 단단히 조이지 마십시오. / Bitte die
Schrauben zum jetzigen Zeitpunkt noch nicht fest anziehen.




Sold separately. / Vendus séparément. / vendido en las opciones. /
옵션 판매 / Optional erhältlich


R X 16 (+4)




S X 40 (+6)



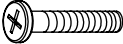
S1 X 10 (+2)




T X 40 (+4)



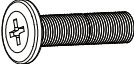
U X 48 (+5)



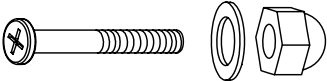
V X 44 (+5)




V1 X 1 (+1)



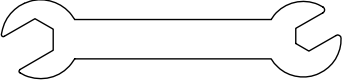
W X 24 (+3)



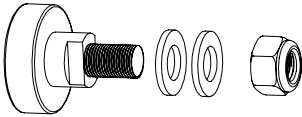
X X 2




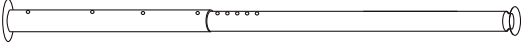

Y X 1

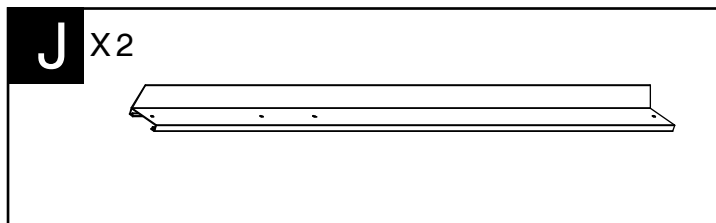
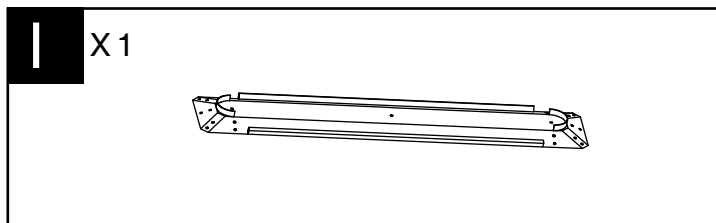
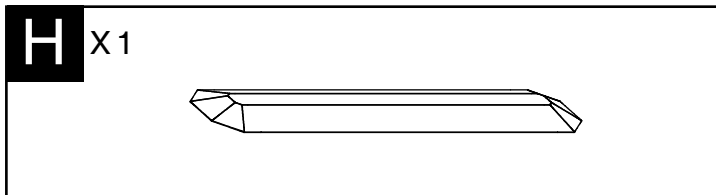
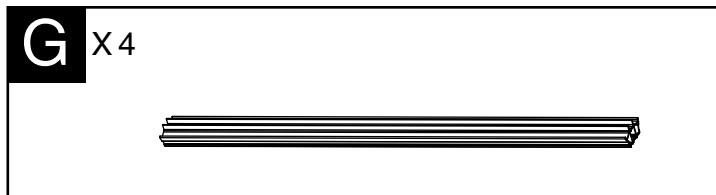
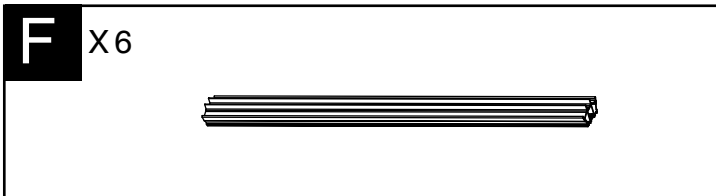
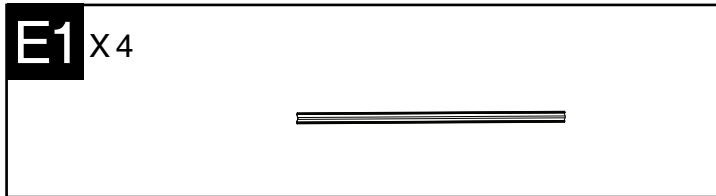
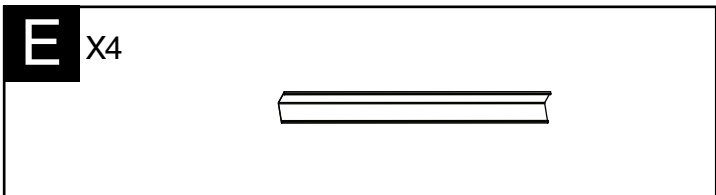
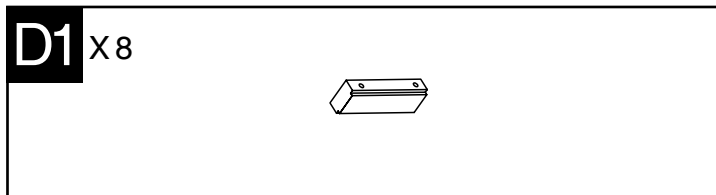
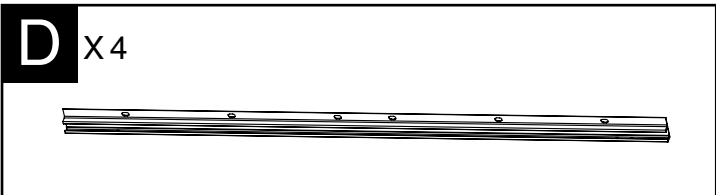
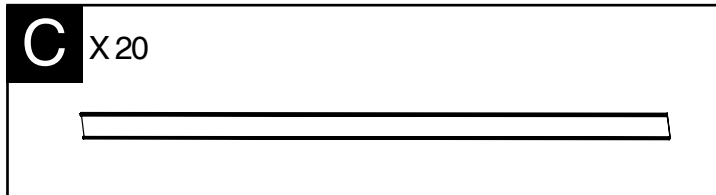
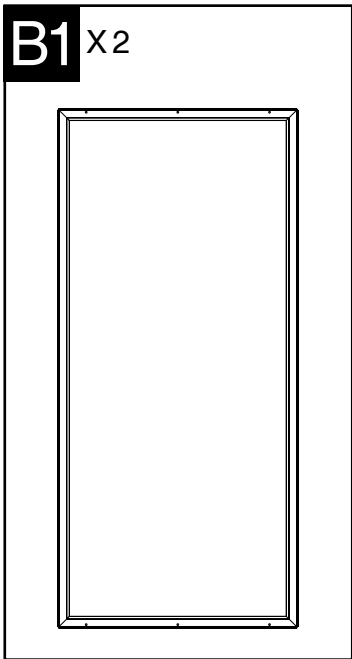
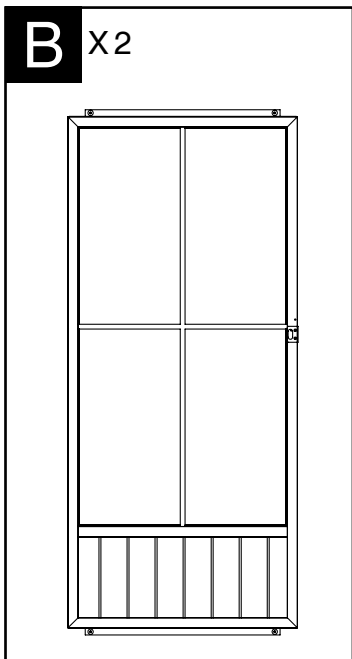
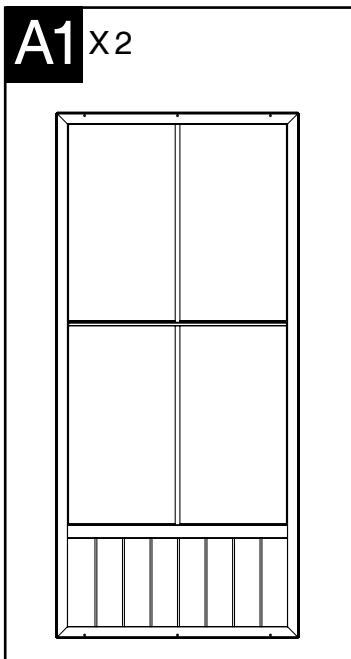
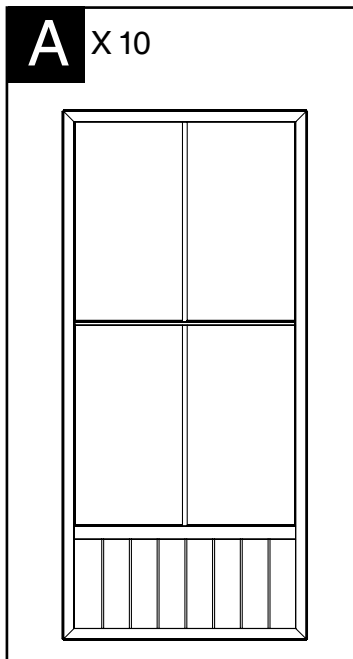


B3 X 8

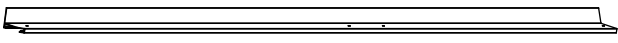


Winter Bar / Barre hivernale Ajustable 

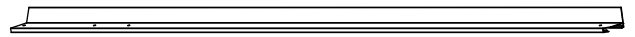
 X2
 X2



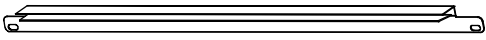
J1 X4



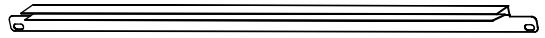
J2 X4



K X2



K1 X8



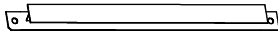
L X6



L1 X4



M X10



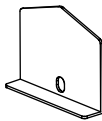
N X6



O X4



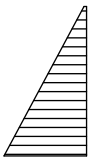
P X10



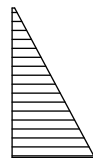
Q X2



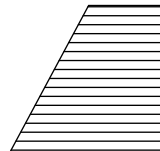
W1a X4



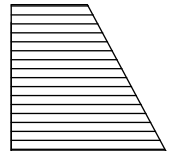
Wa X4



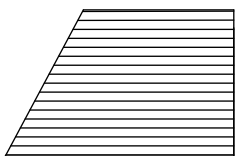
W1b X4



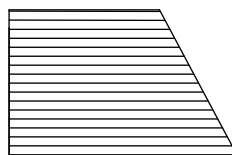
Wb X4



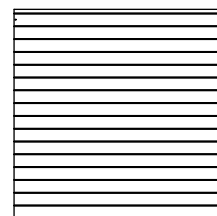
W1c X4

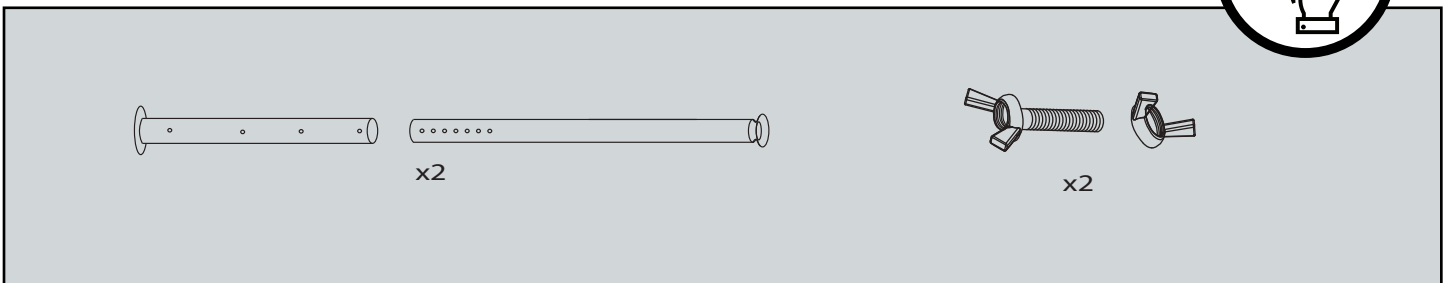
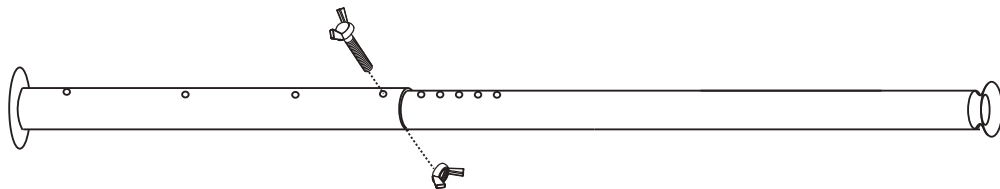
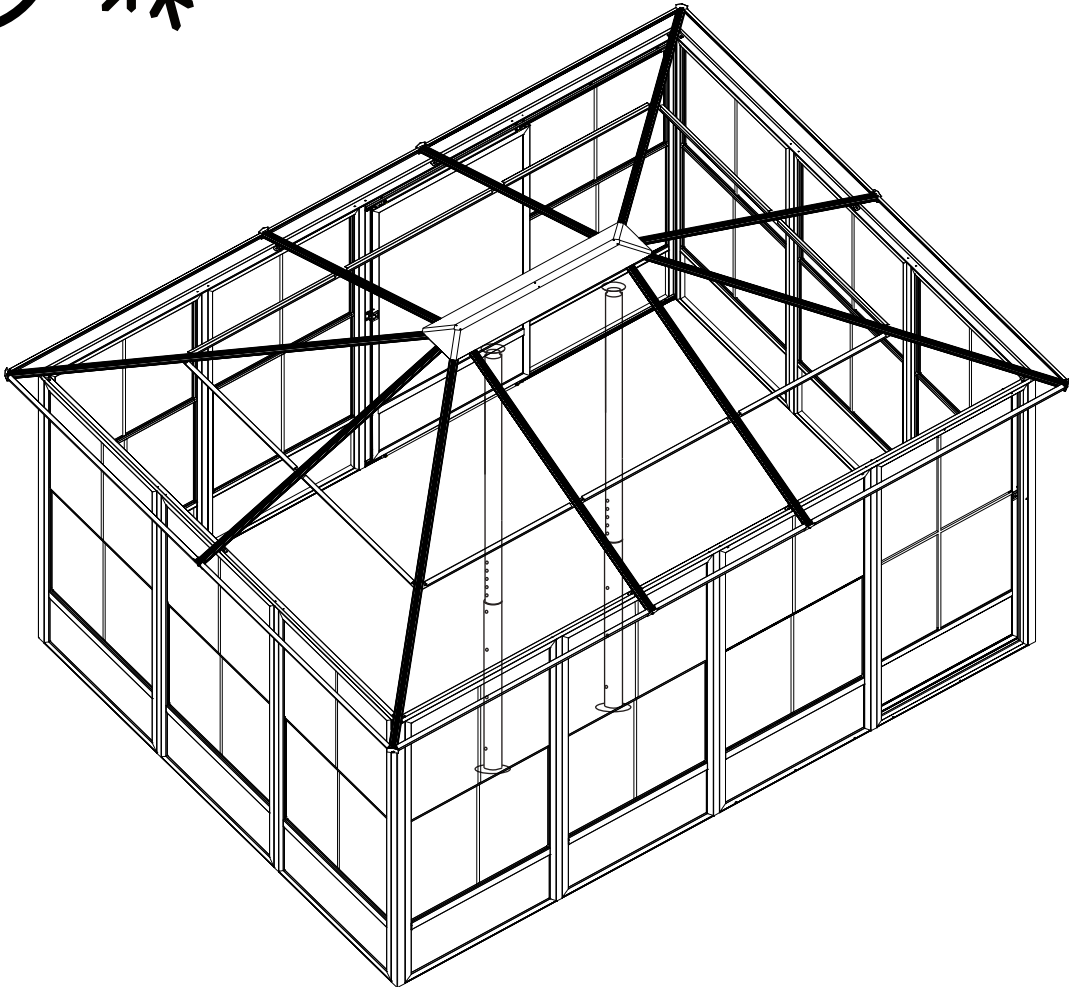
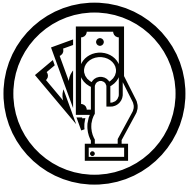


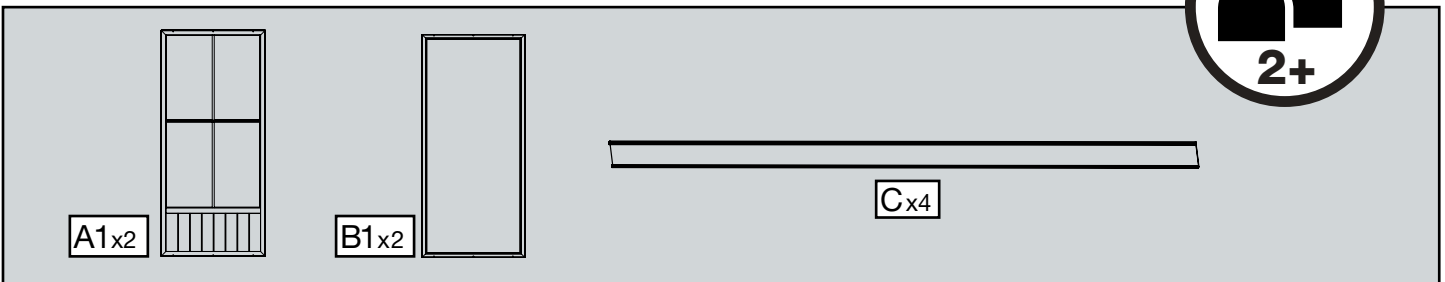
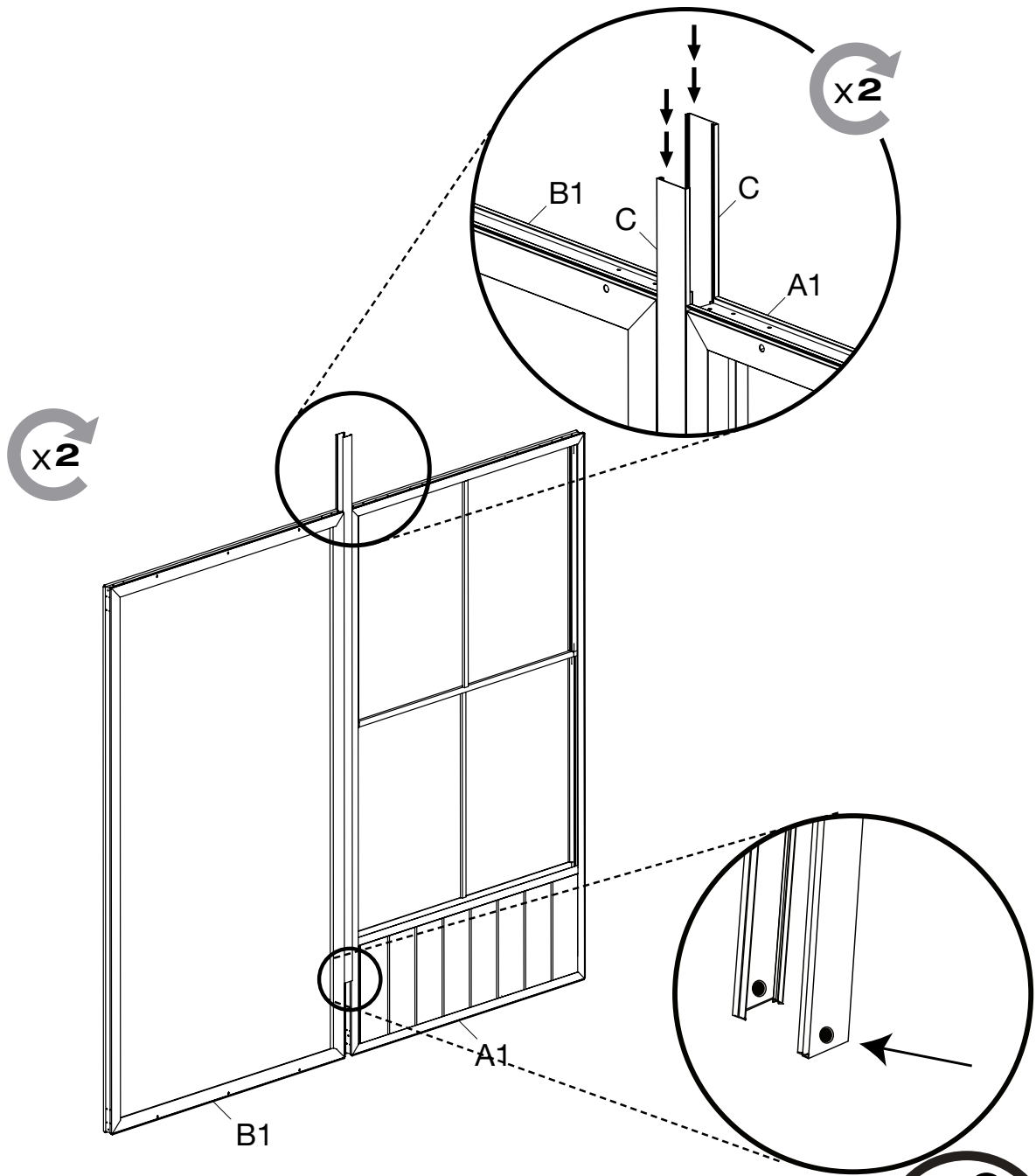
Wc X4

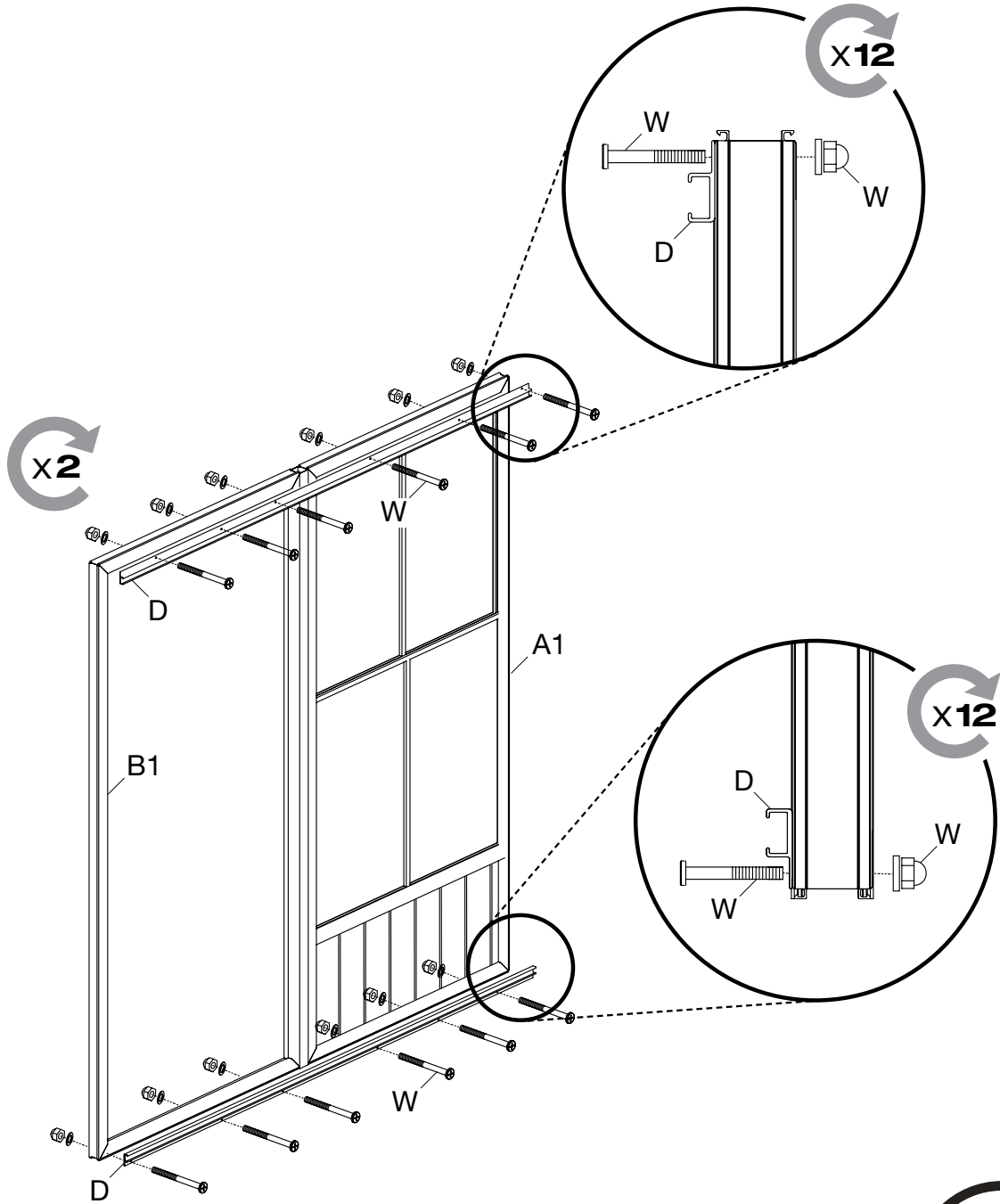


Sa X6

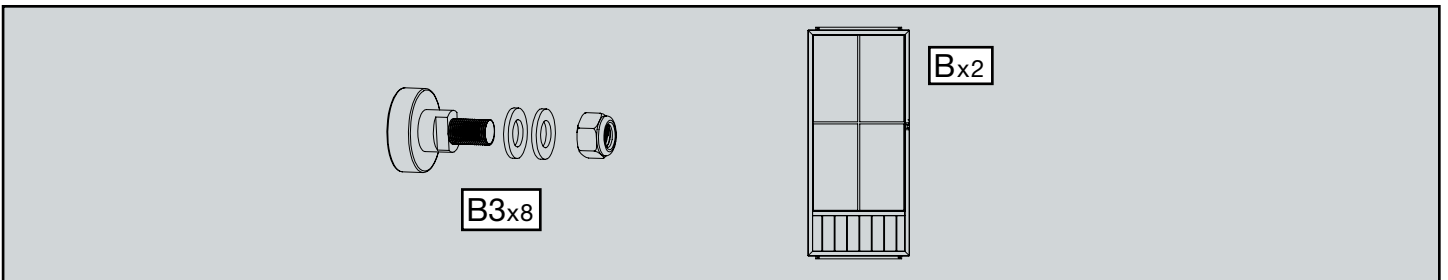
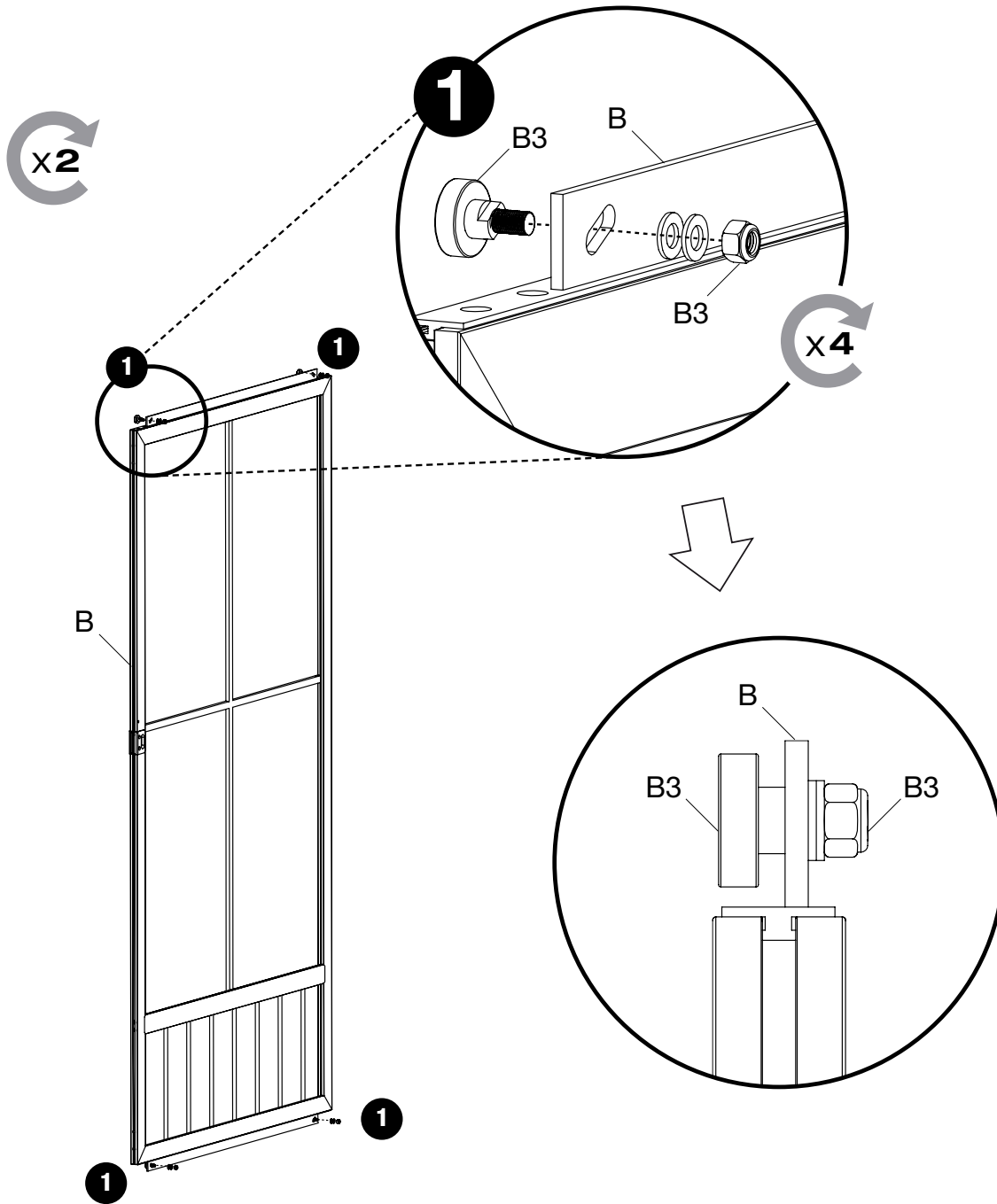


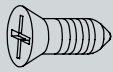
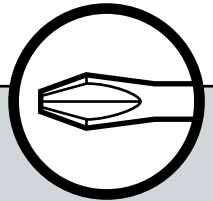
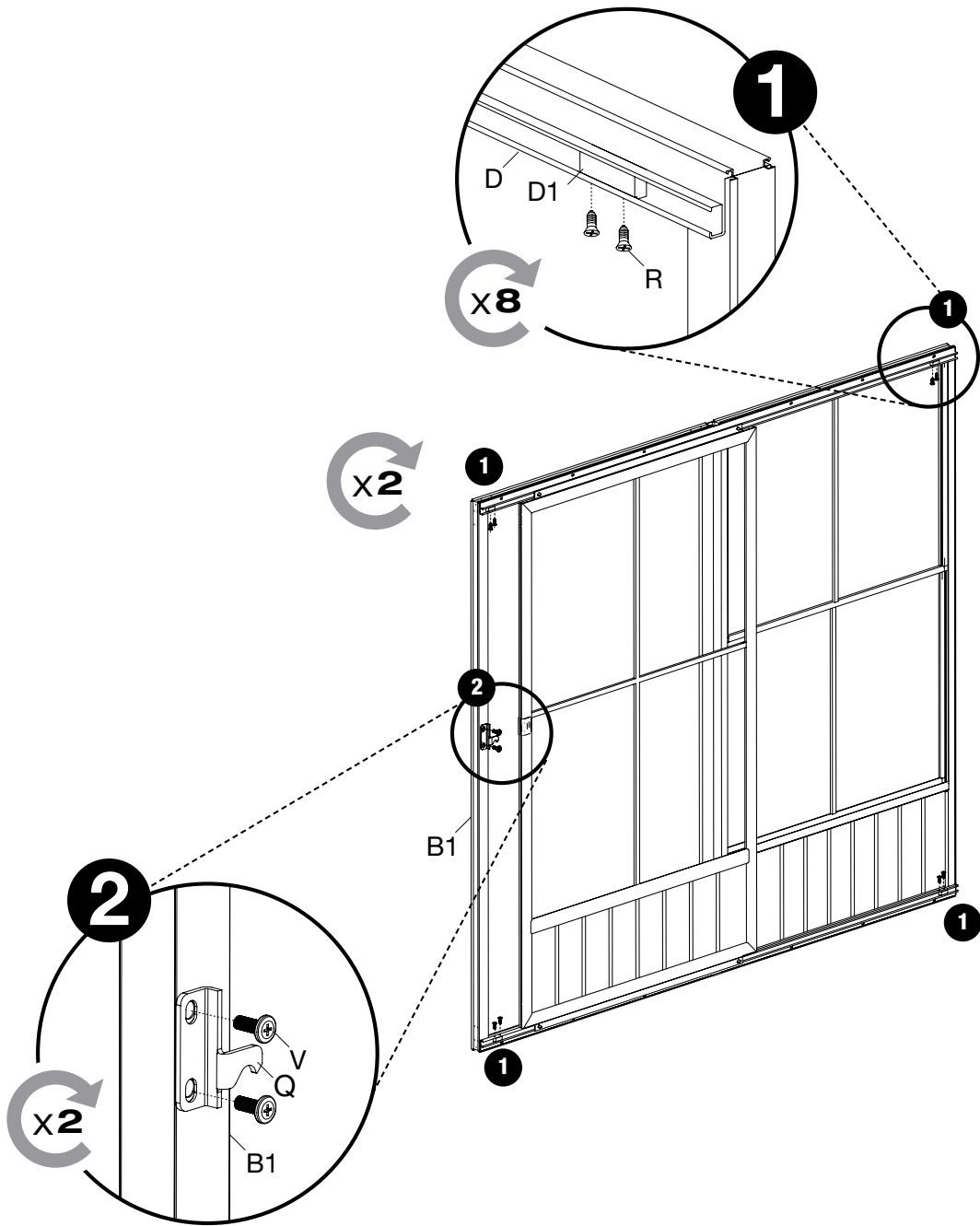




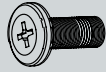


This section contains a parts list and an icon. On the left, there is a screw labeled **Wx24**, a washer, and a nut. In the center, there is a long, thin metal rod labeled **Dx4**. On the right, there is a circular icon containing two stylized human figures and the text **2+**, indicating that two or more people are required for this step.

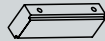




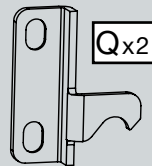
Rx16



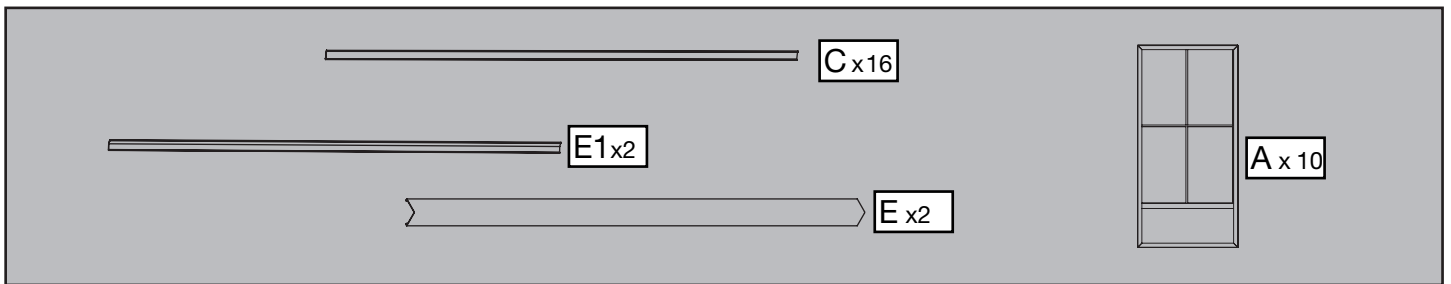
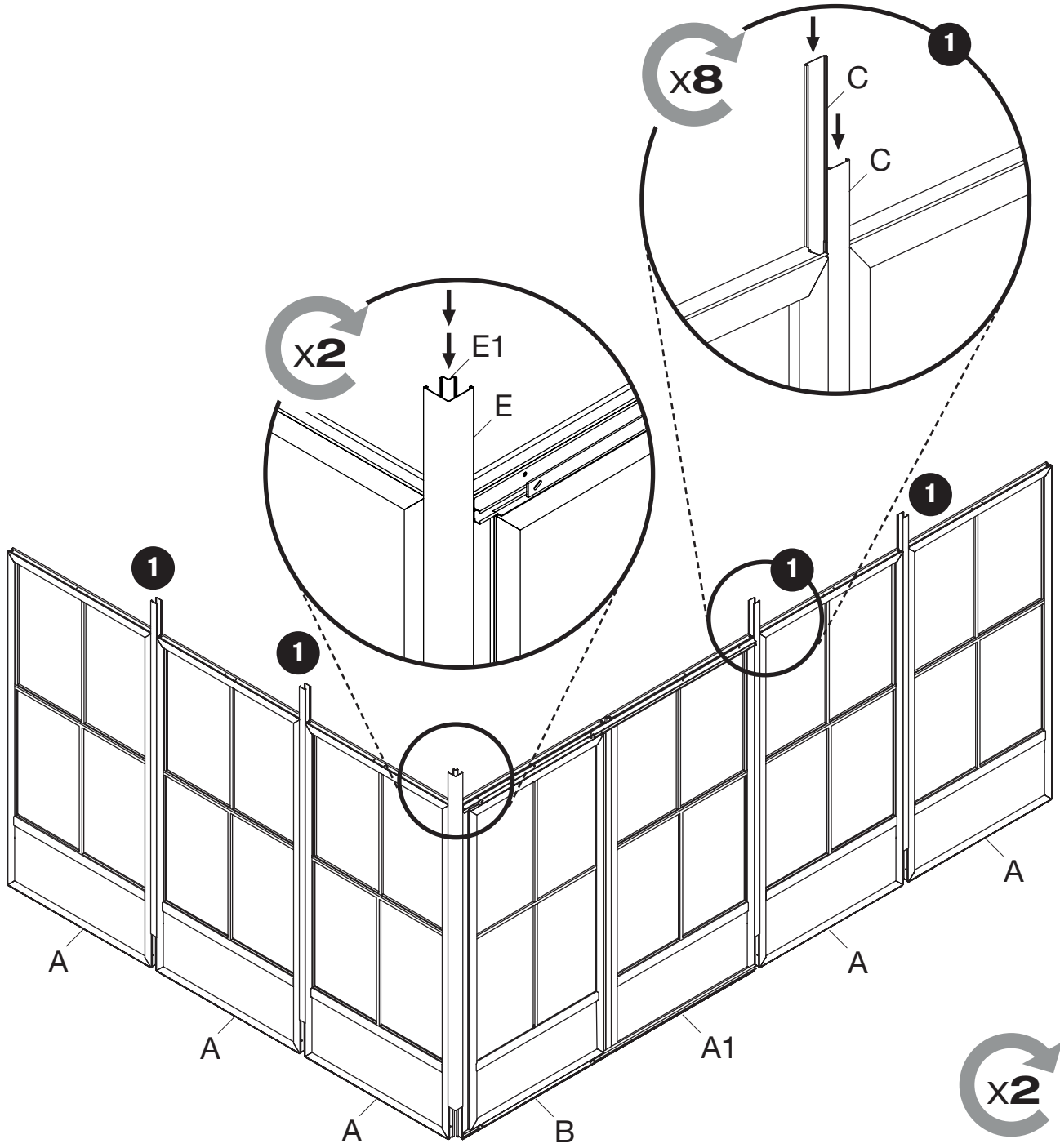
Vx4

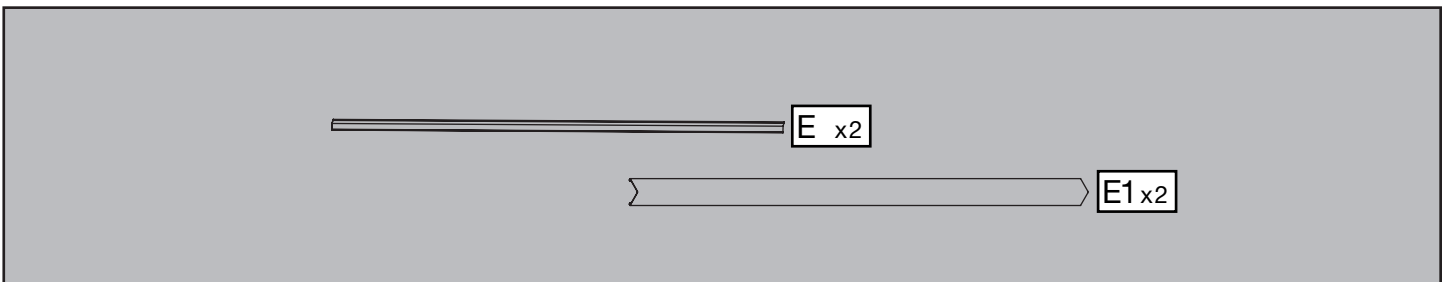
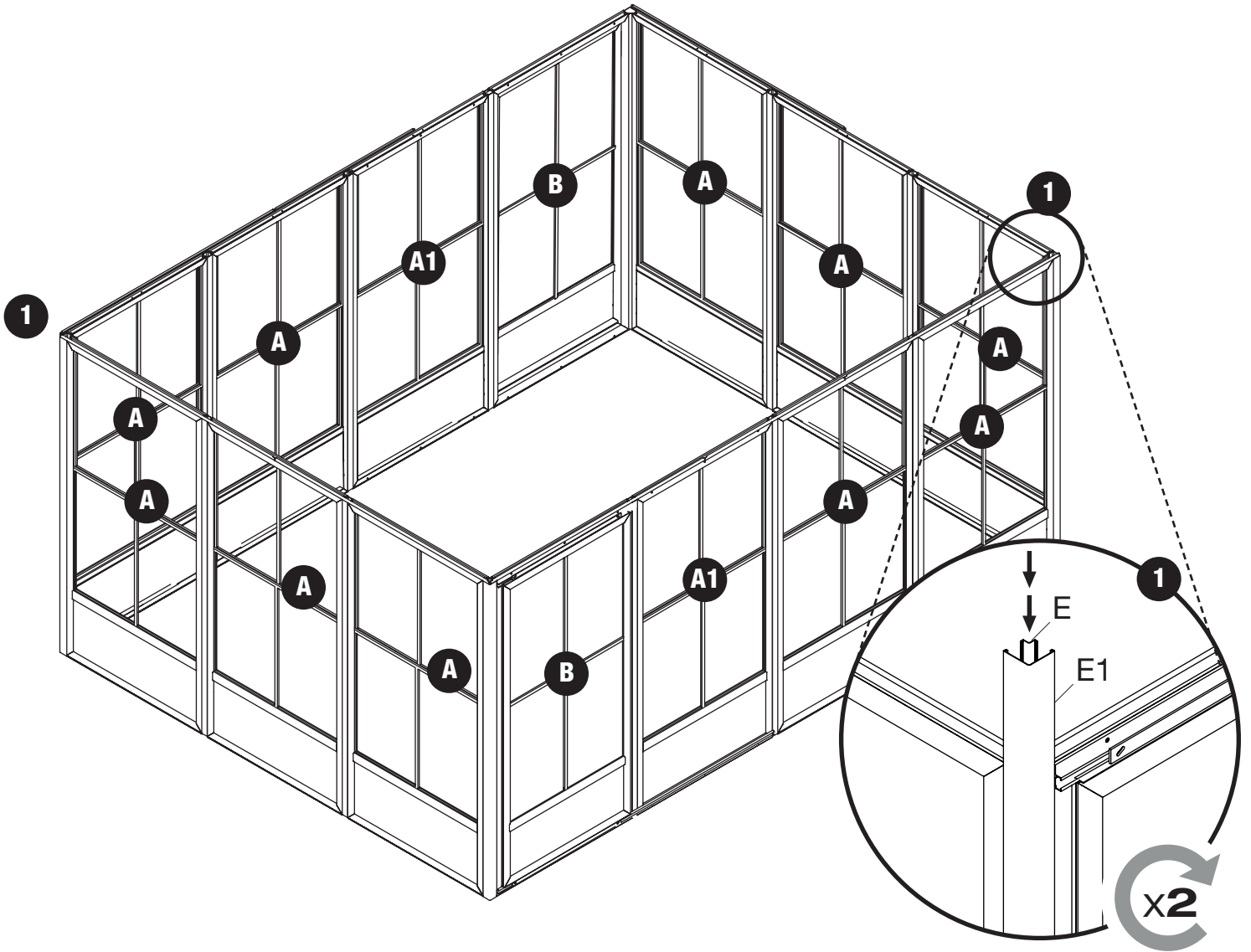


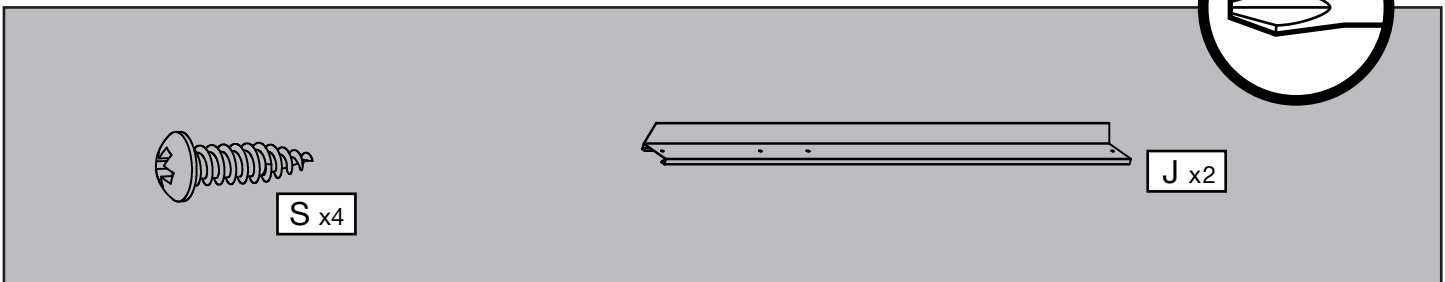
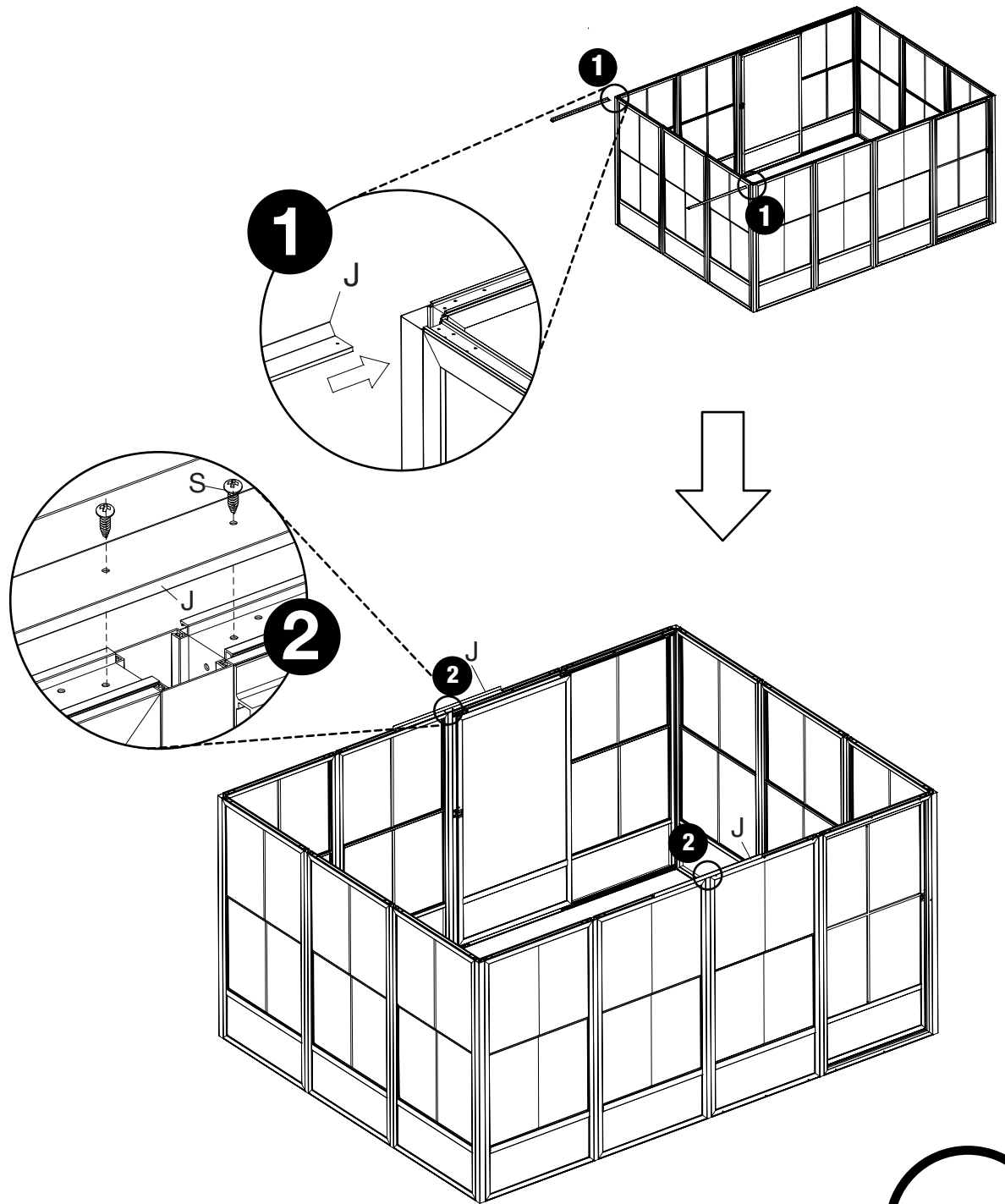
D1x8

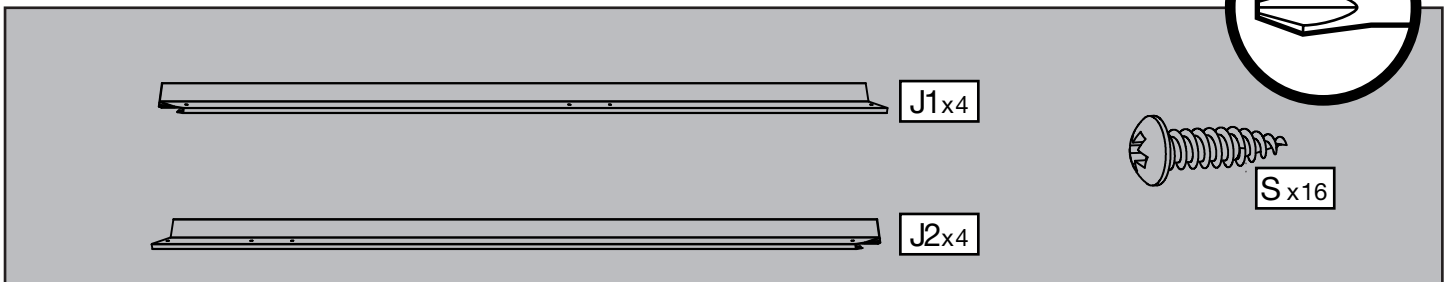
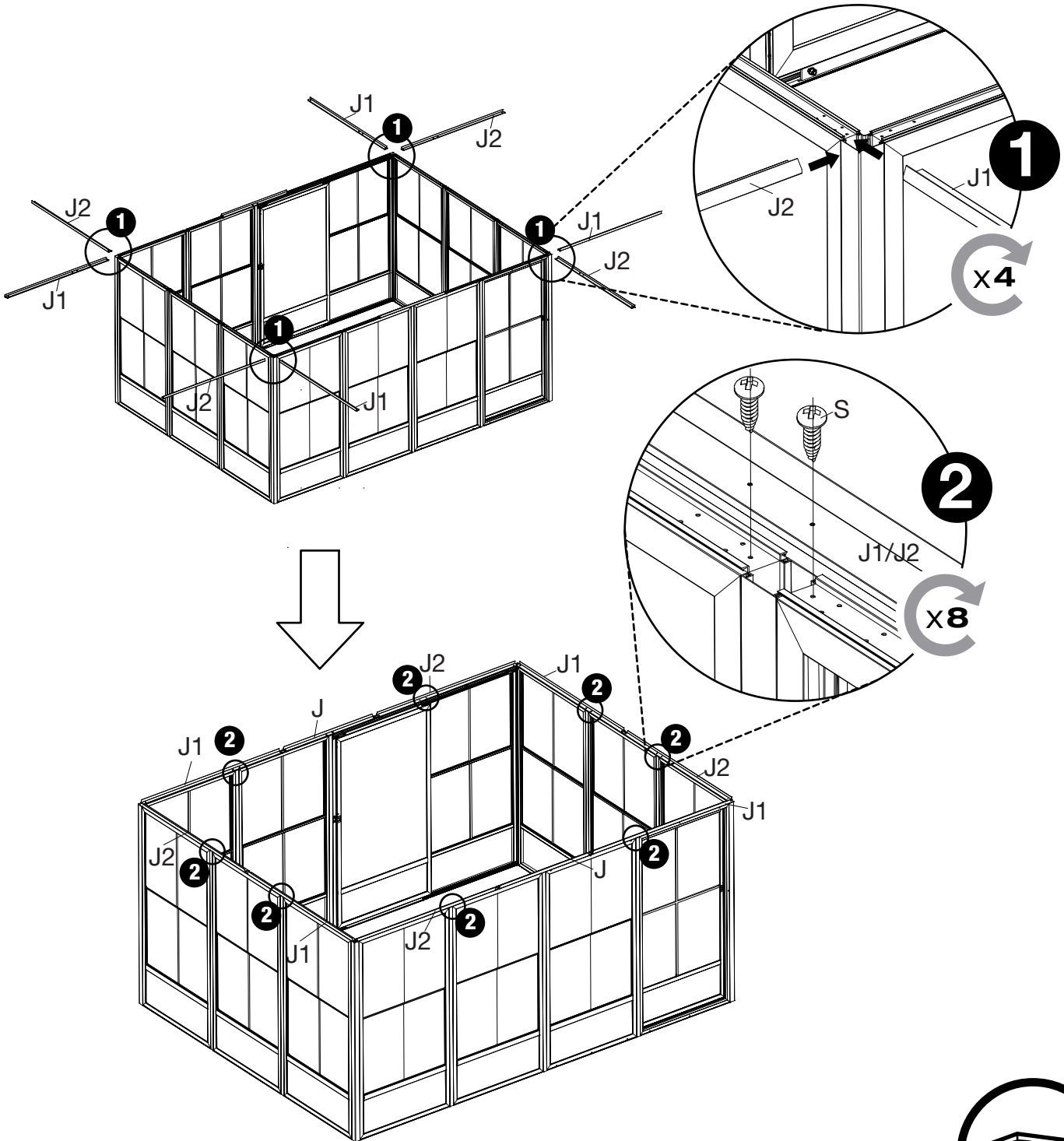


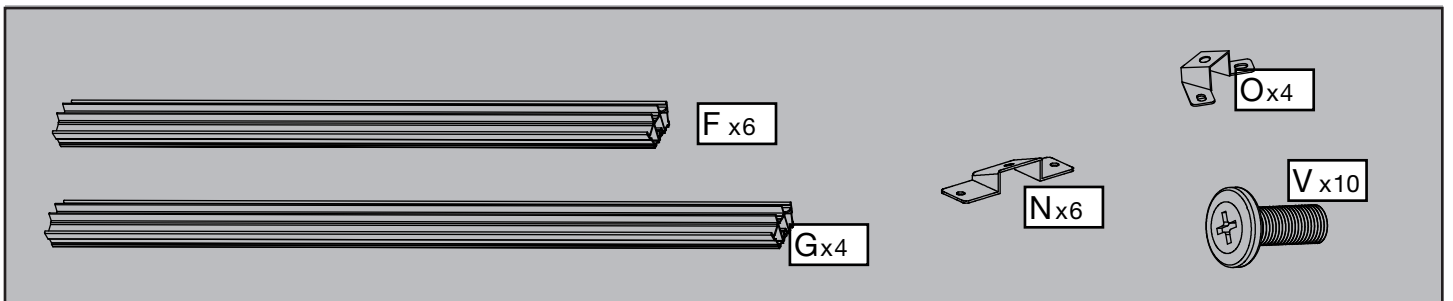
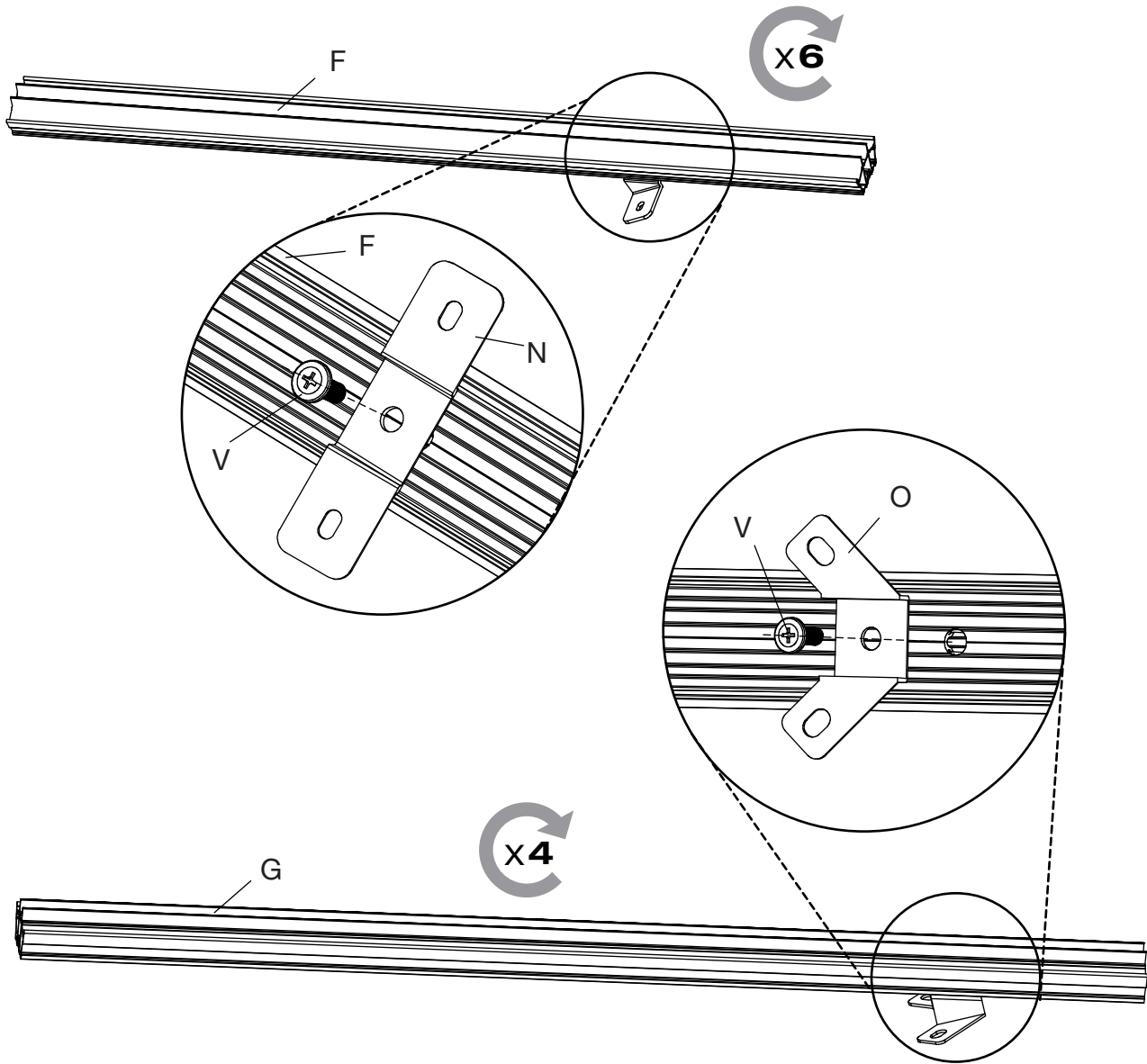
Qx2

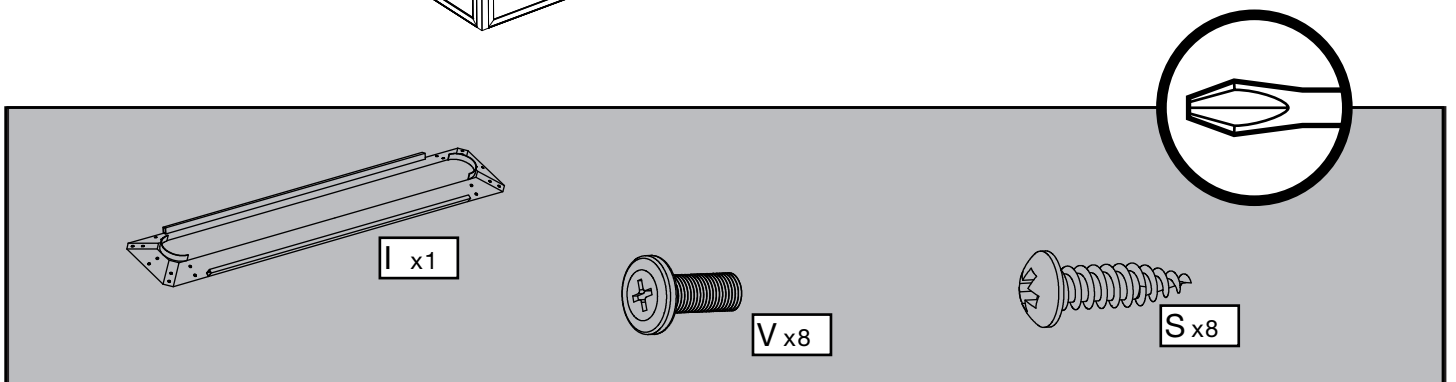
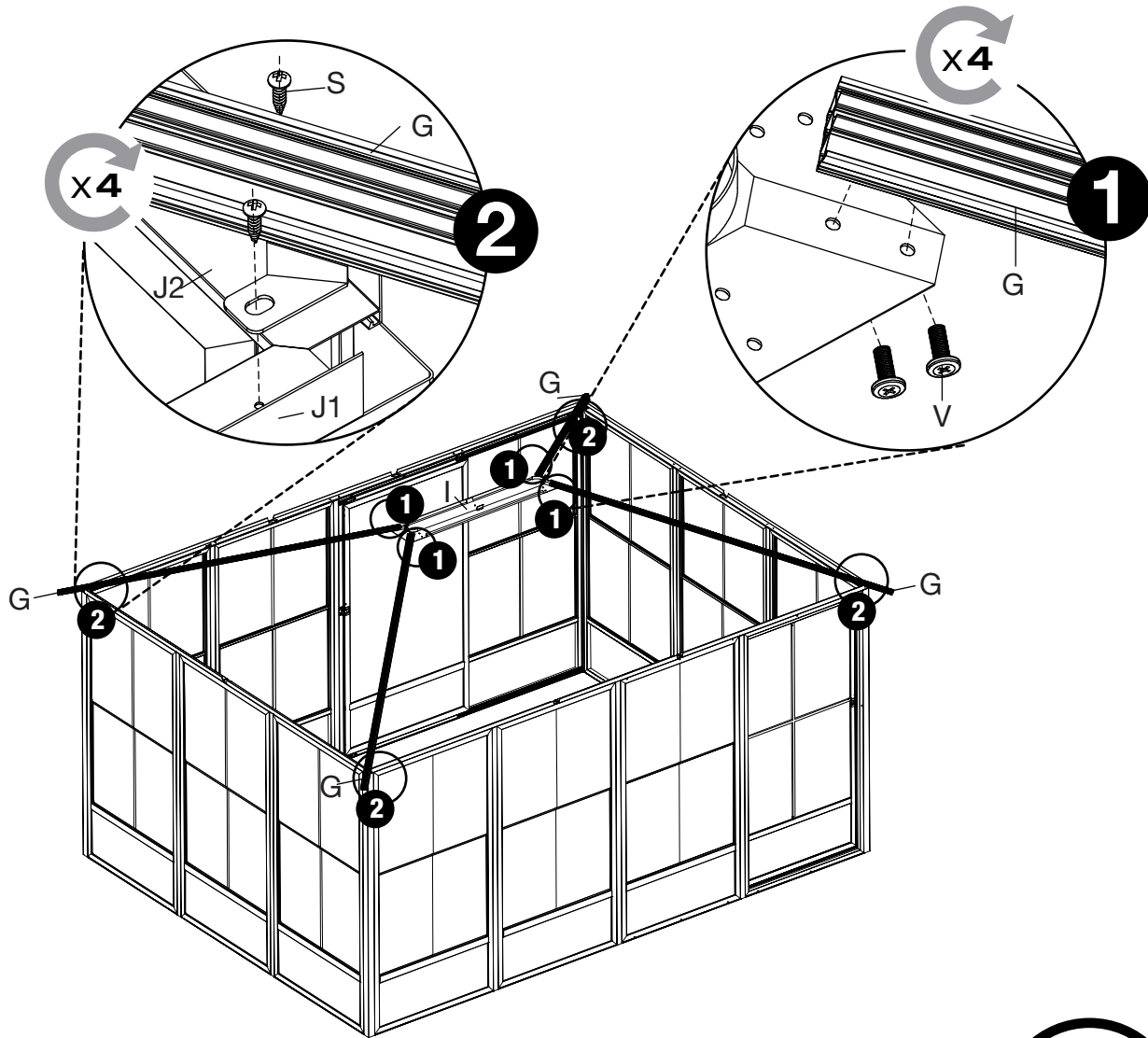
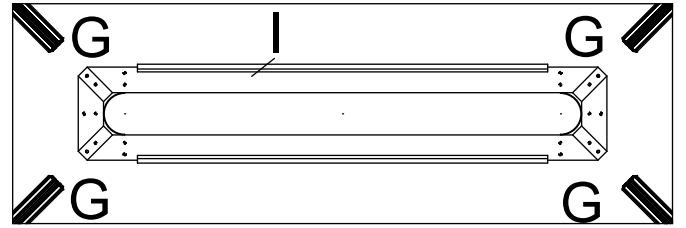


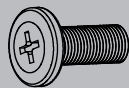
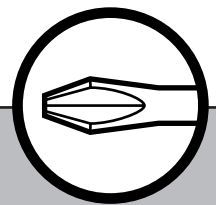
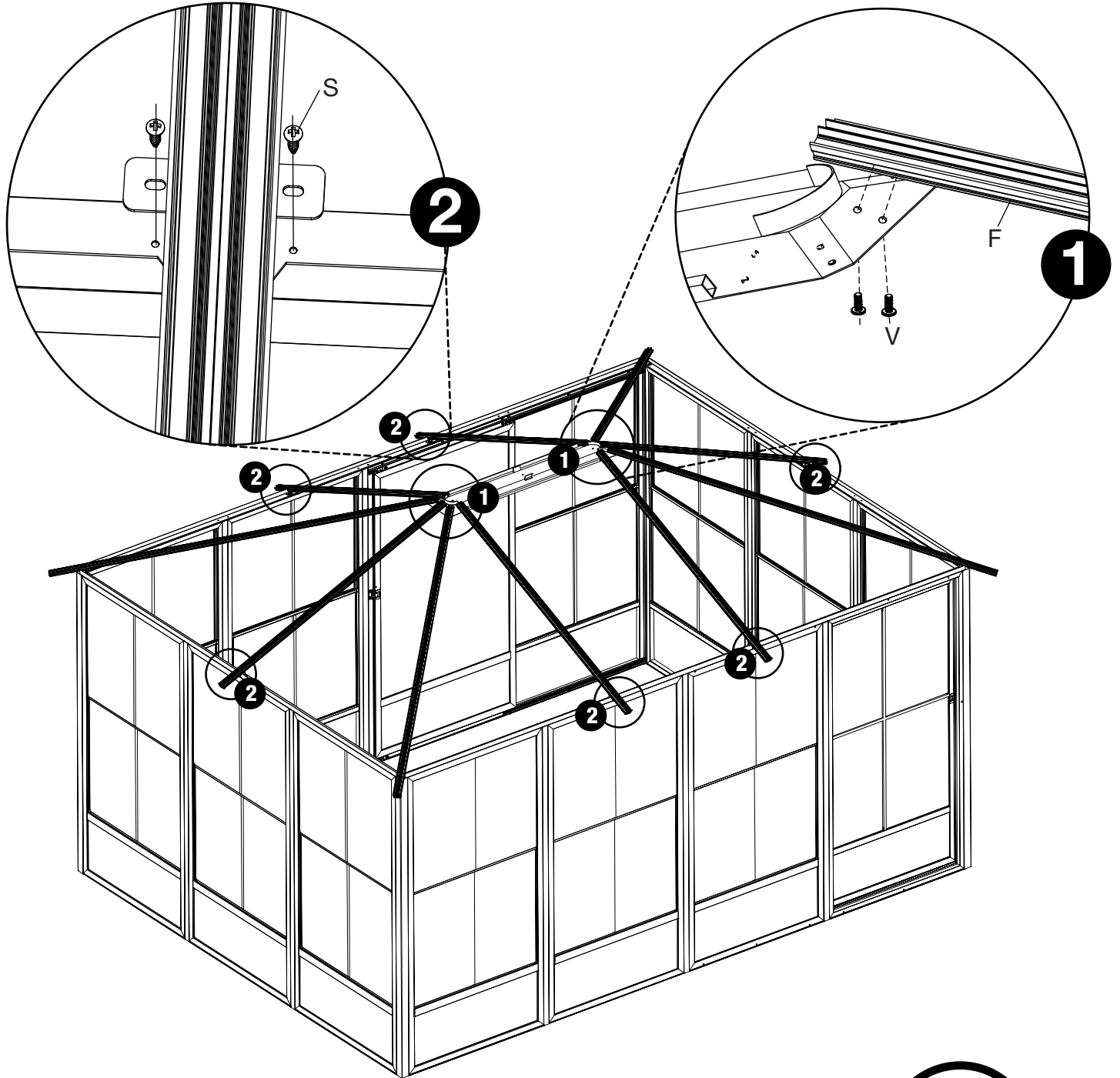




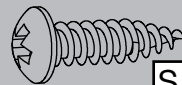




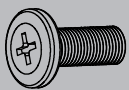
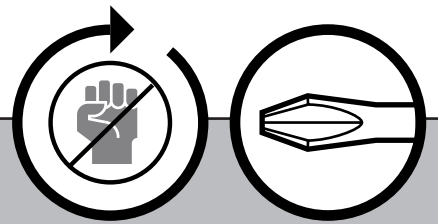
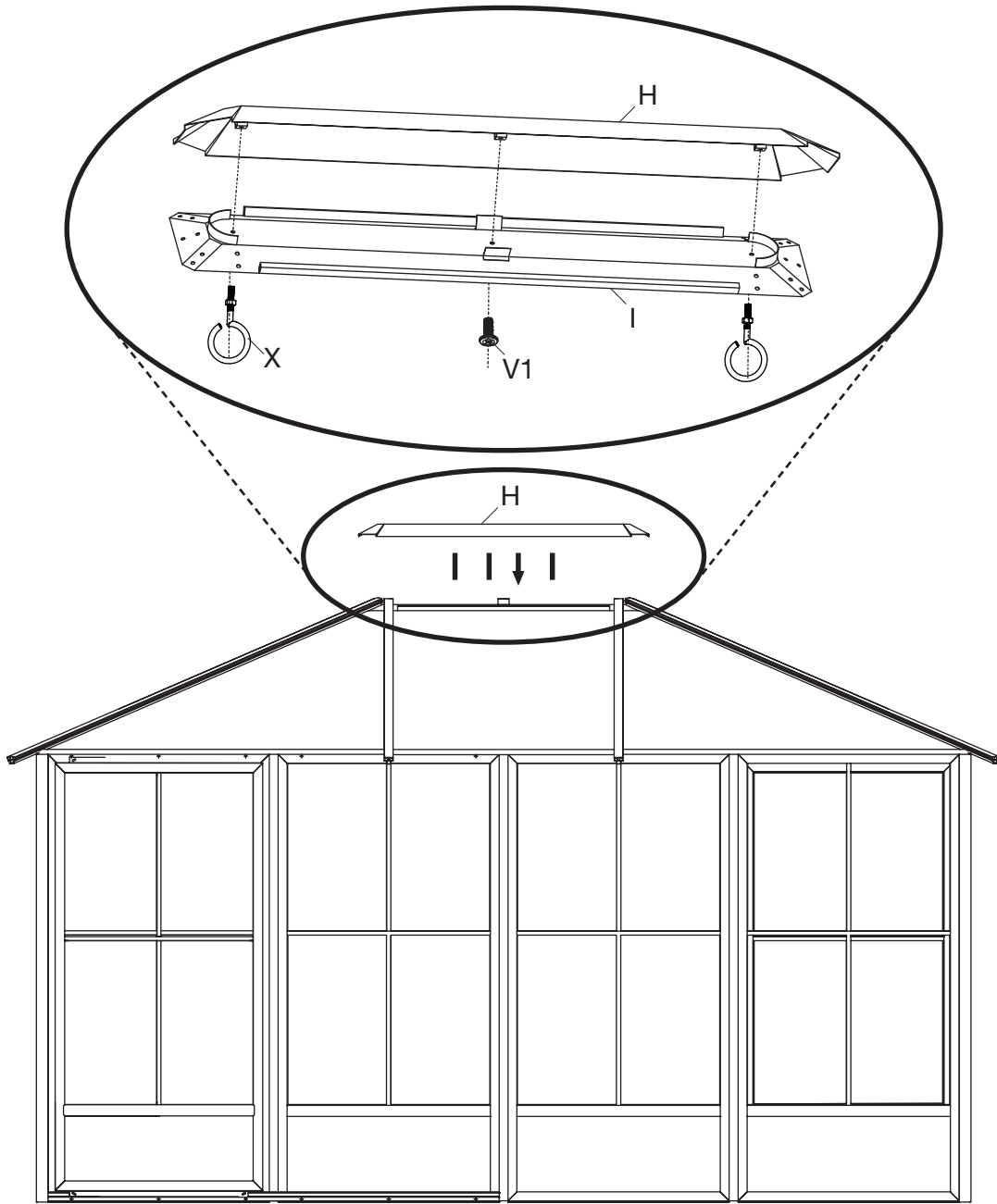




V x12



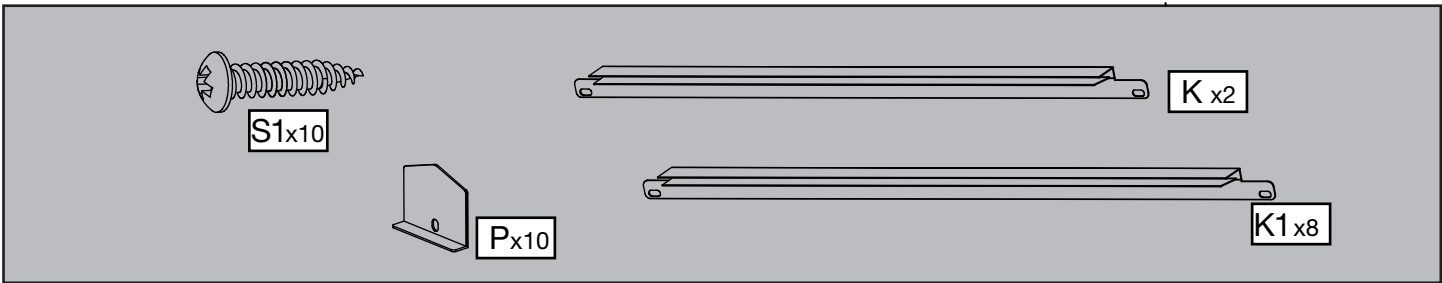
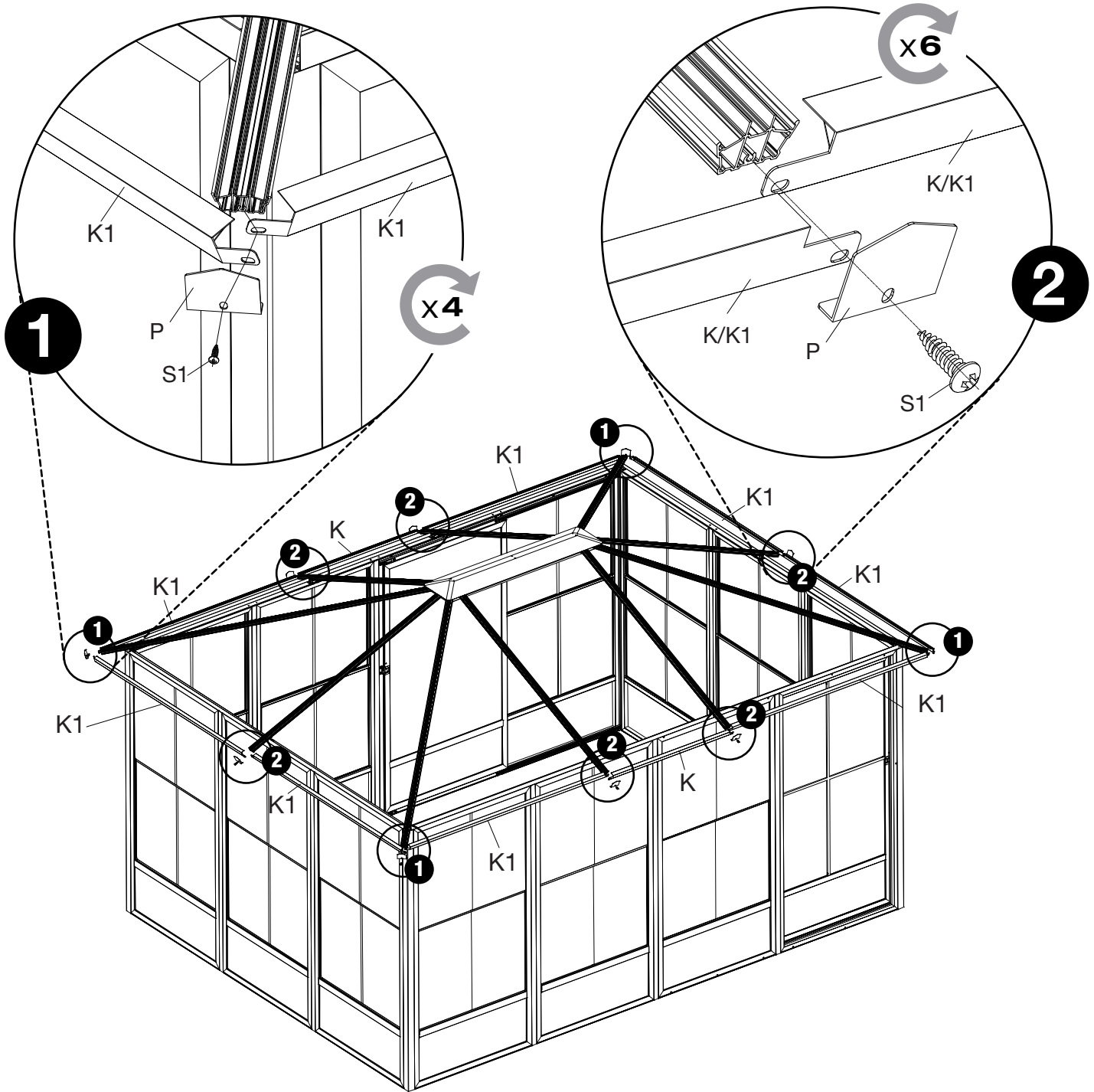
S x12

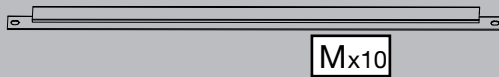
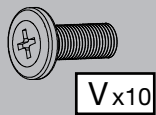
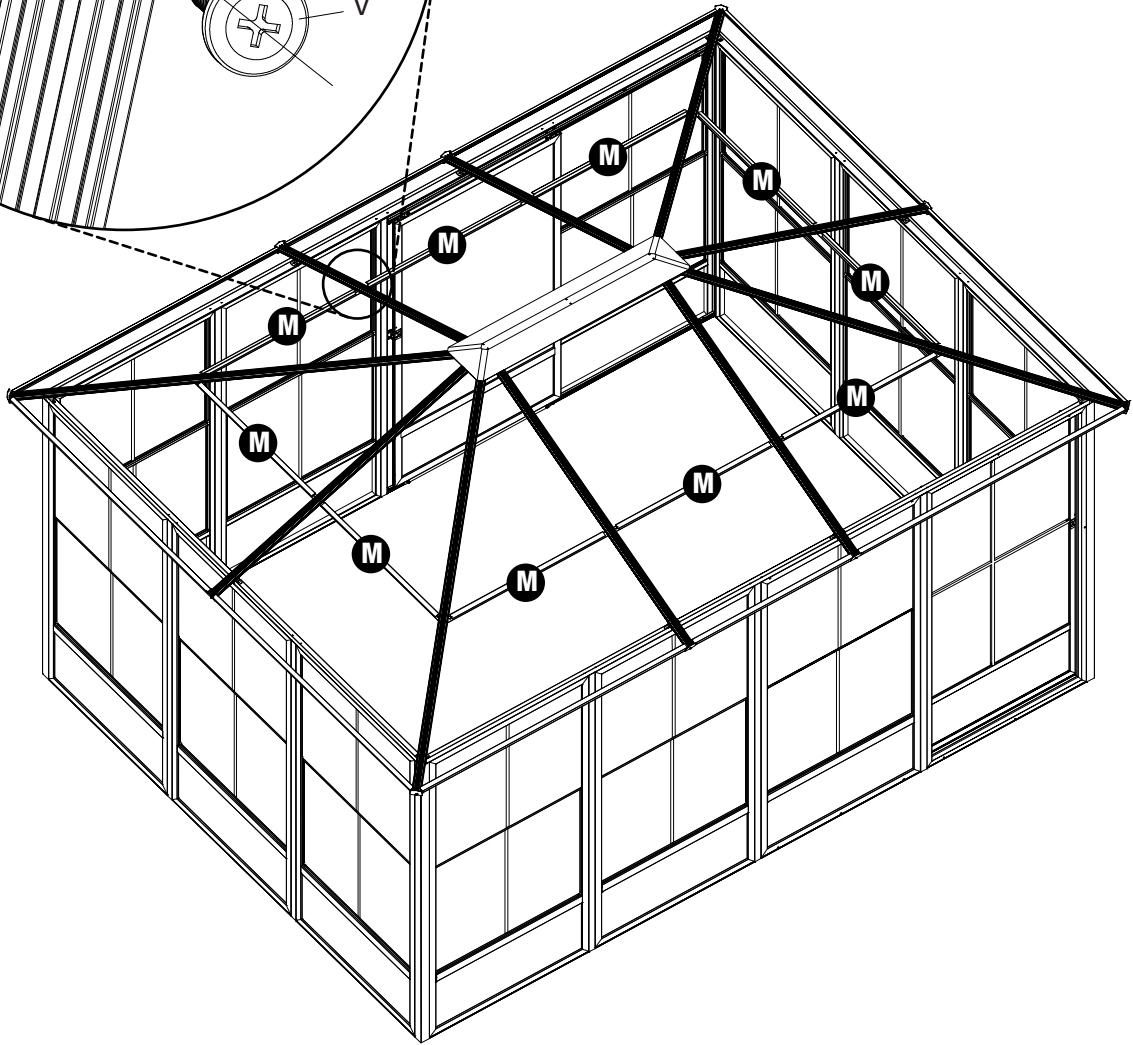
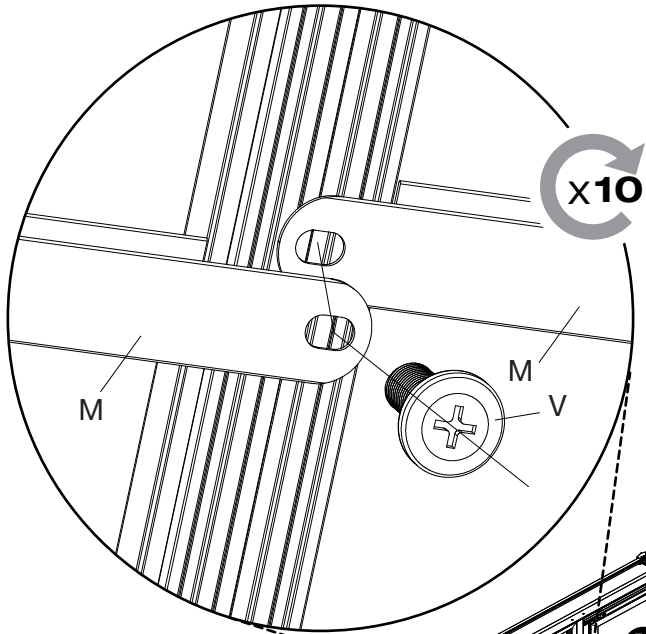


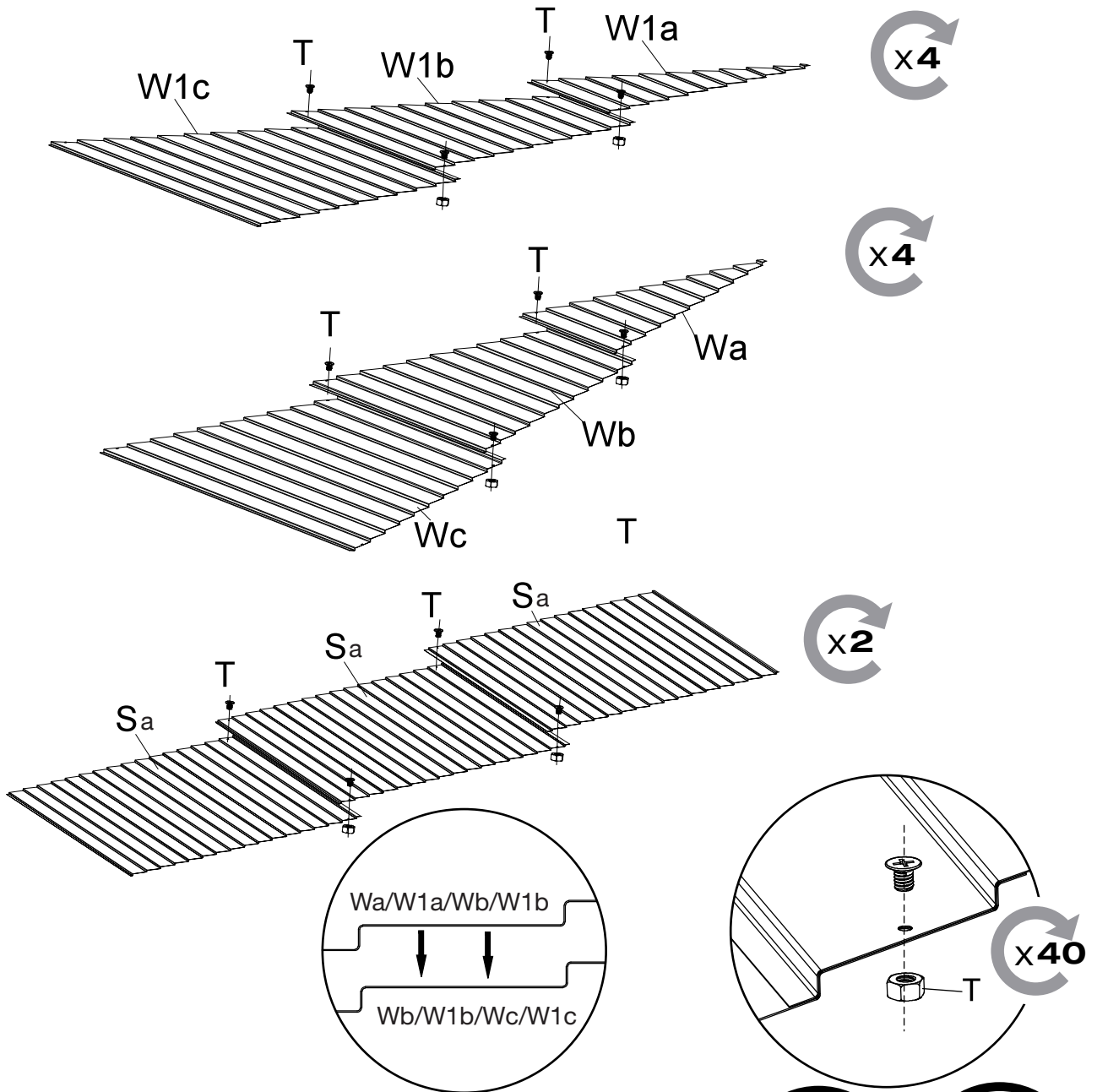
V1 x1



X x2



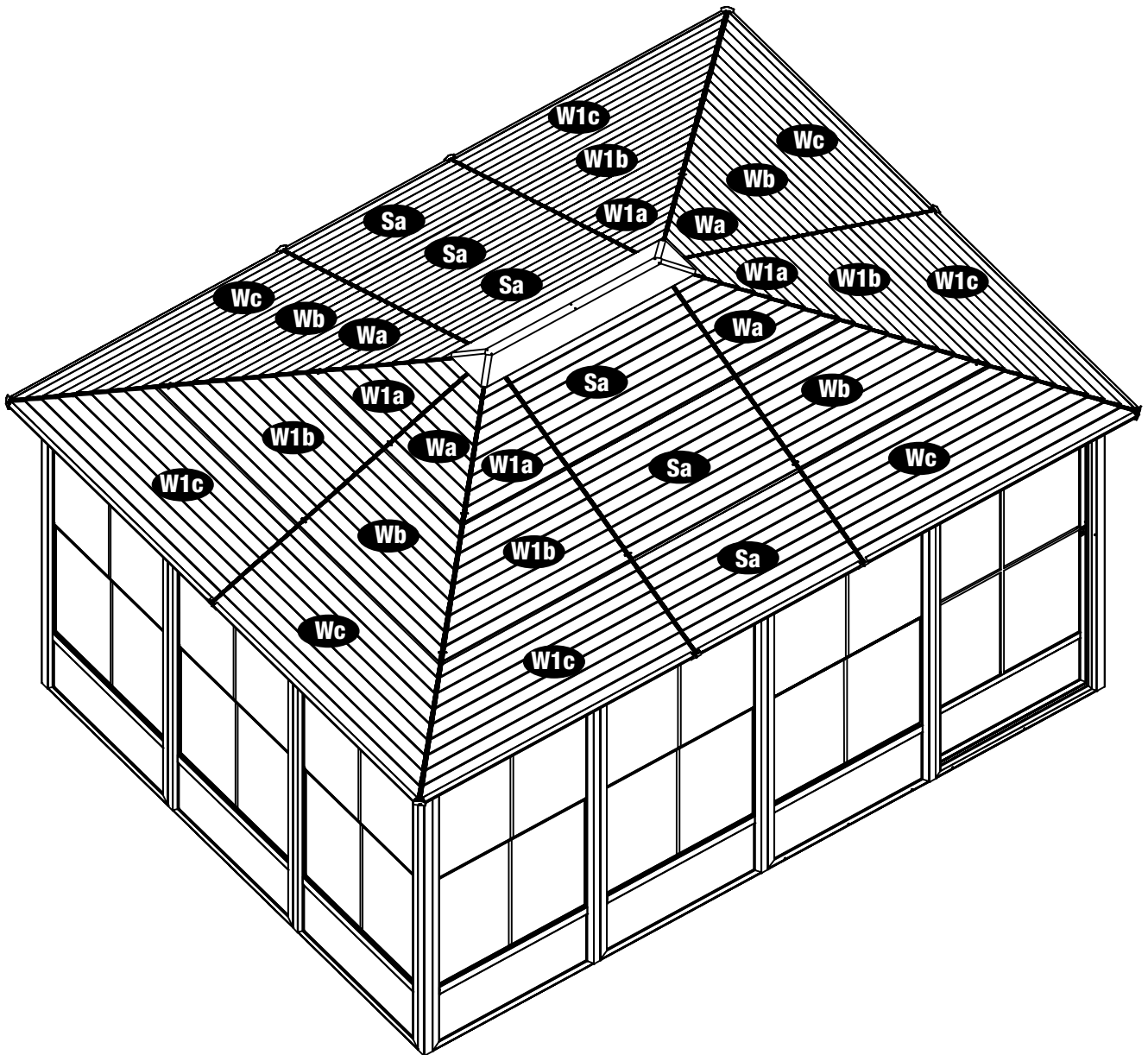


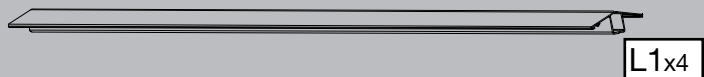
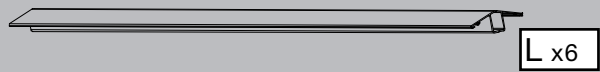
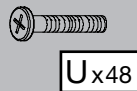
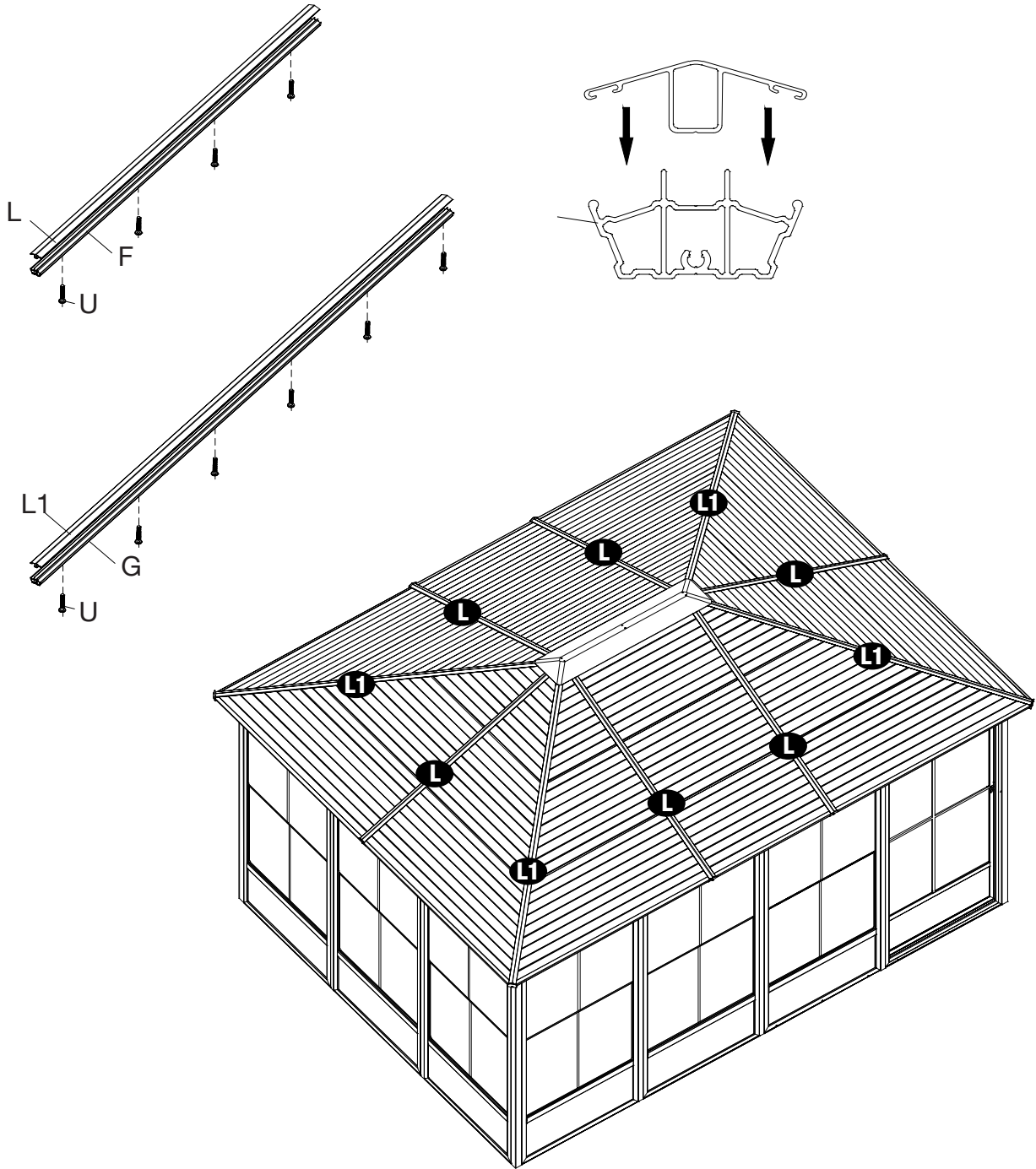


Parts list and tool icons:

- Sa x6
- W1c x4
- Wc x4
- W1b x4
- Wb x4
- W1a x4
- Wa x4
- T x40

Icons: Gloves, Screwdriver





SOJAG ■ I
produits saisonniers • seasonal products