

SOJAG

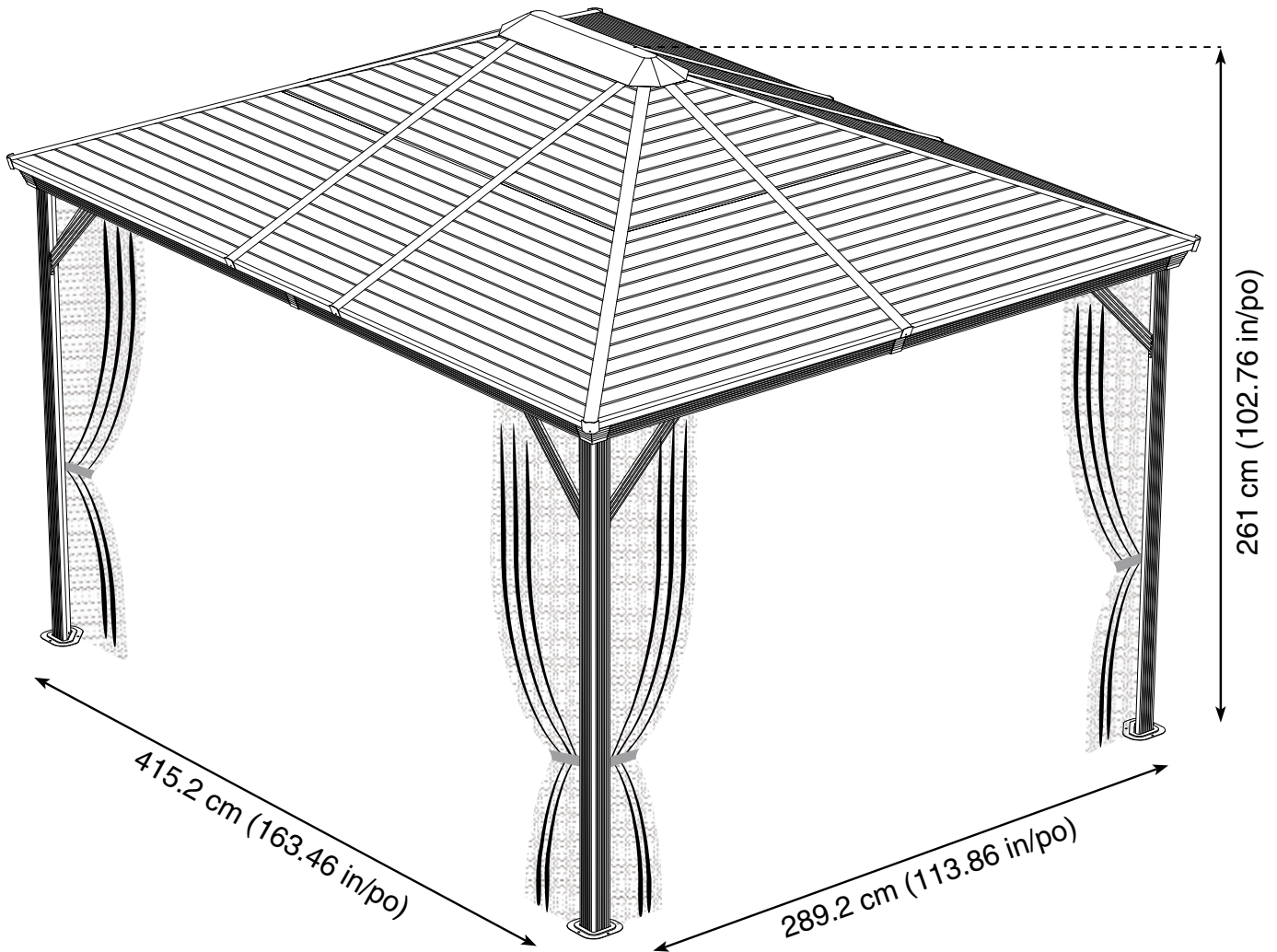
produits saisonniers • seasonal products

Sojag code: 500-9165333

CUP/UPC code: 77283165333

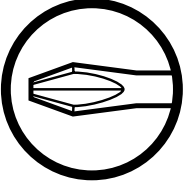
QUESTIONS? 1 866-901-1649

Assembly Manual / Guide d'assemblage / Manual de ensamblaje / 조립설명서 / Montageanleitung





Use the hex keys in the box. / Utilisez les clés hexagonales fournies dans la boîte. /
Utilice las llaves hexagonales en la caja. / 상자에 육각 키를 사용 하십시오. / Verwenden Sie
die Sechskantschlüssel in der Box.



Please use a Phillips screwdriver period / Utilisez un tournevis de type Phillips / Por favor,
use un destornillador Phillips / 십자 드라이버를 사용 하십시오. / Bitte verwenden Sie einen
Kreuzschraubenzieher.



you may need to use a drill for this step. / Vous pouvez avoir besoin d'utiliser une
perceuse pour cette étape. / puede que tenga que utilizar un taladro para este paso. /
이 단계에선 드릴을 사용해야 할 수도 있습니다. / Für diesen Schritt können Sie einen
Bohrer verwenden.



Wearing protective gloves is recommended. / Le port de gants de protection est recommandé /
El uso de guantes de protección se recomienda / 보호 장갑을 착용 하는 것이 좋습니다. /
Das Tragen von Schutzhandschuhen wird empfohlen.



Two or more people are required at this stage. / Deux personnes ou plus sont nécessaires à cette
étape. / Dos o más personas se requieren en esta etapa. / 이 단계에서는 두 명 이상이 필요합니다. /
Für diesen Bauschritt sind 2 oder mehr Personen erforderlich.

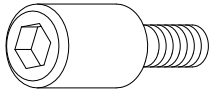


Do not screw firmly for now. / Ne pas visser fermement pour l'instant. / No atornille con
firmeza por ahora. / 아직 나사를 단단히 조이지 마십시오. / Bitte die Schrauben zum
jetzigen Zeitpunkt noch nicht fest anziehen.

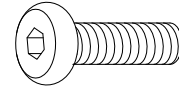


Sold separately / Vendus séparément / vendido en las opciones /
옵션 판매 / Optional erhältlich

T X 8 (+2)



U X 16 (+2)



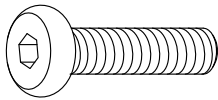
U1 X 40 (+8)



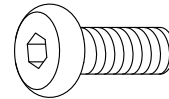
U2 X 2 (+1)



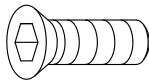
U3 X 1 (+1)



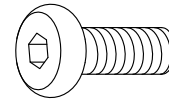
V X 92 (+10)



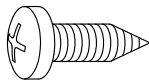
V1 X 16 (+2)



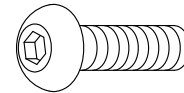
V2 X 20 (+2)



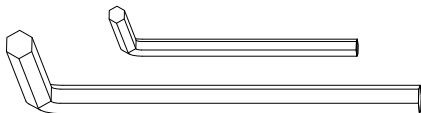
W X 34 (+4)



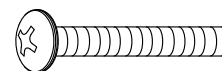
W1 X 16 (+2)

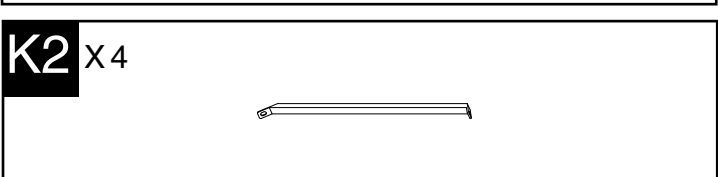
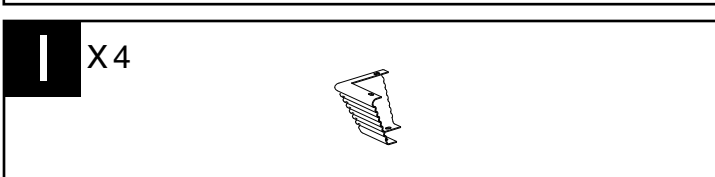
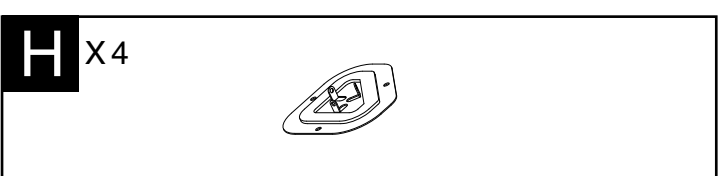
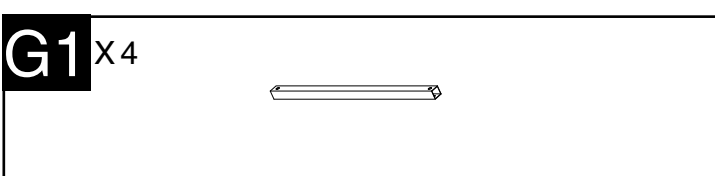
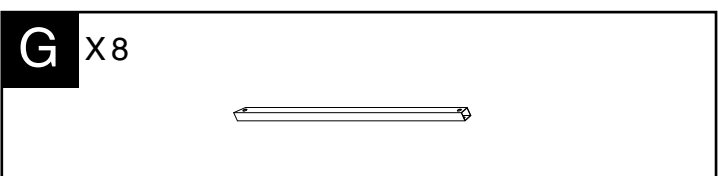
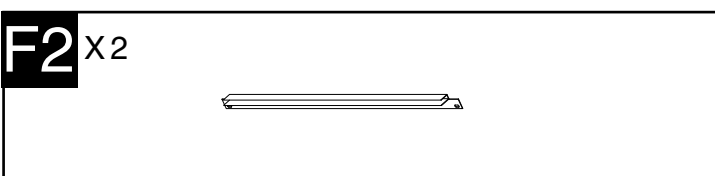
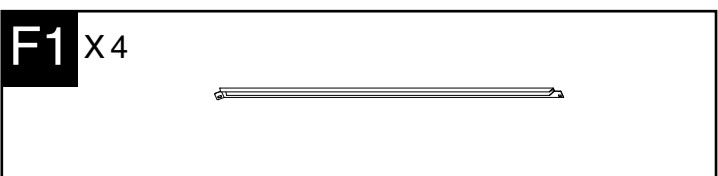
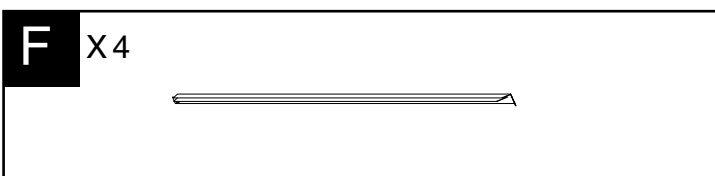
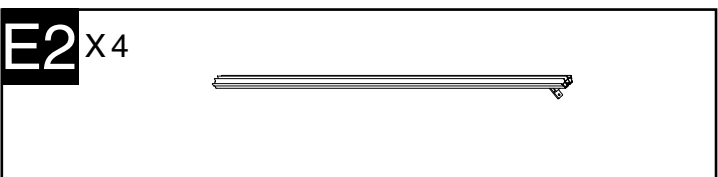
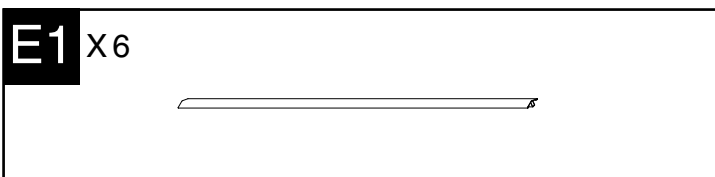
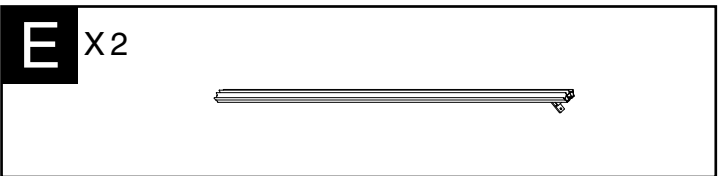
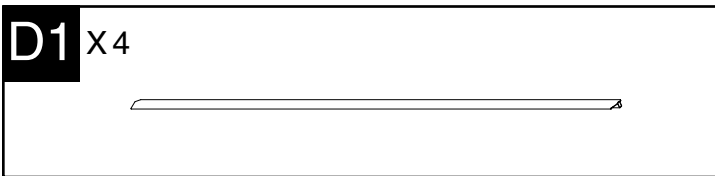
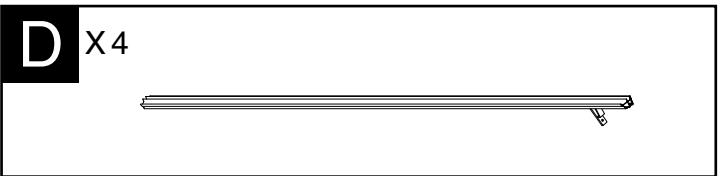
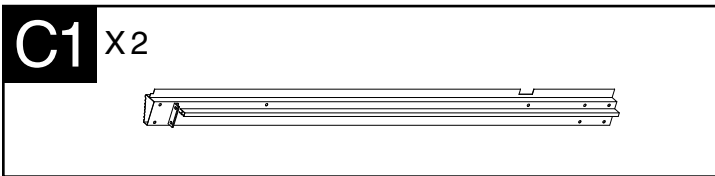
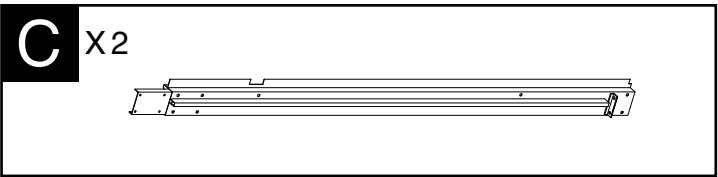
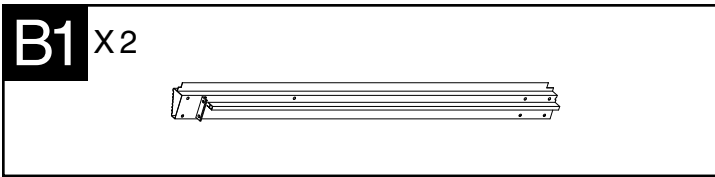
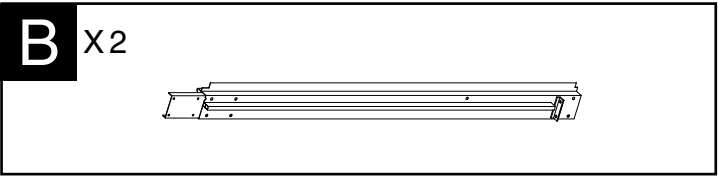


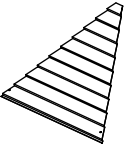
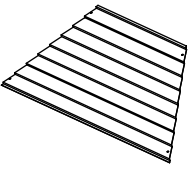
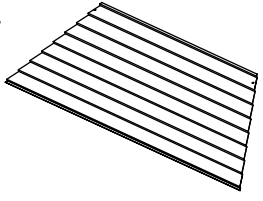
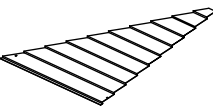
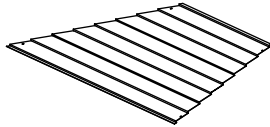
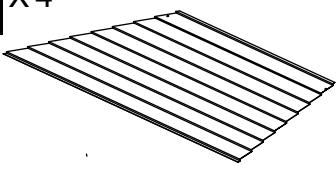
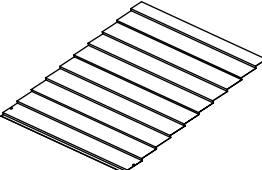
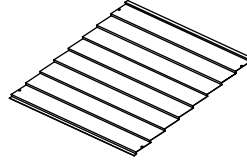
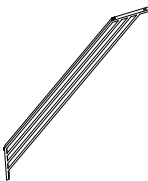

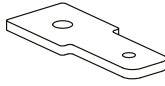
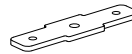


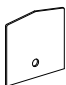
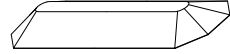
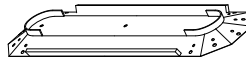


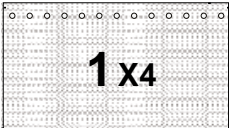

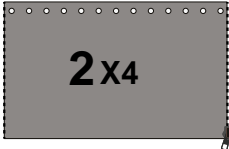

Y X 1

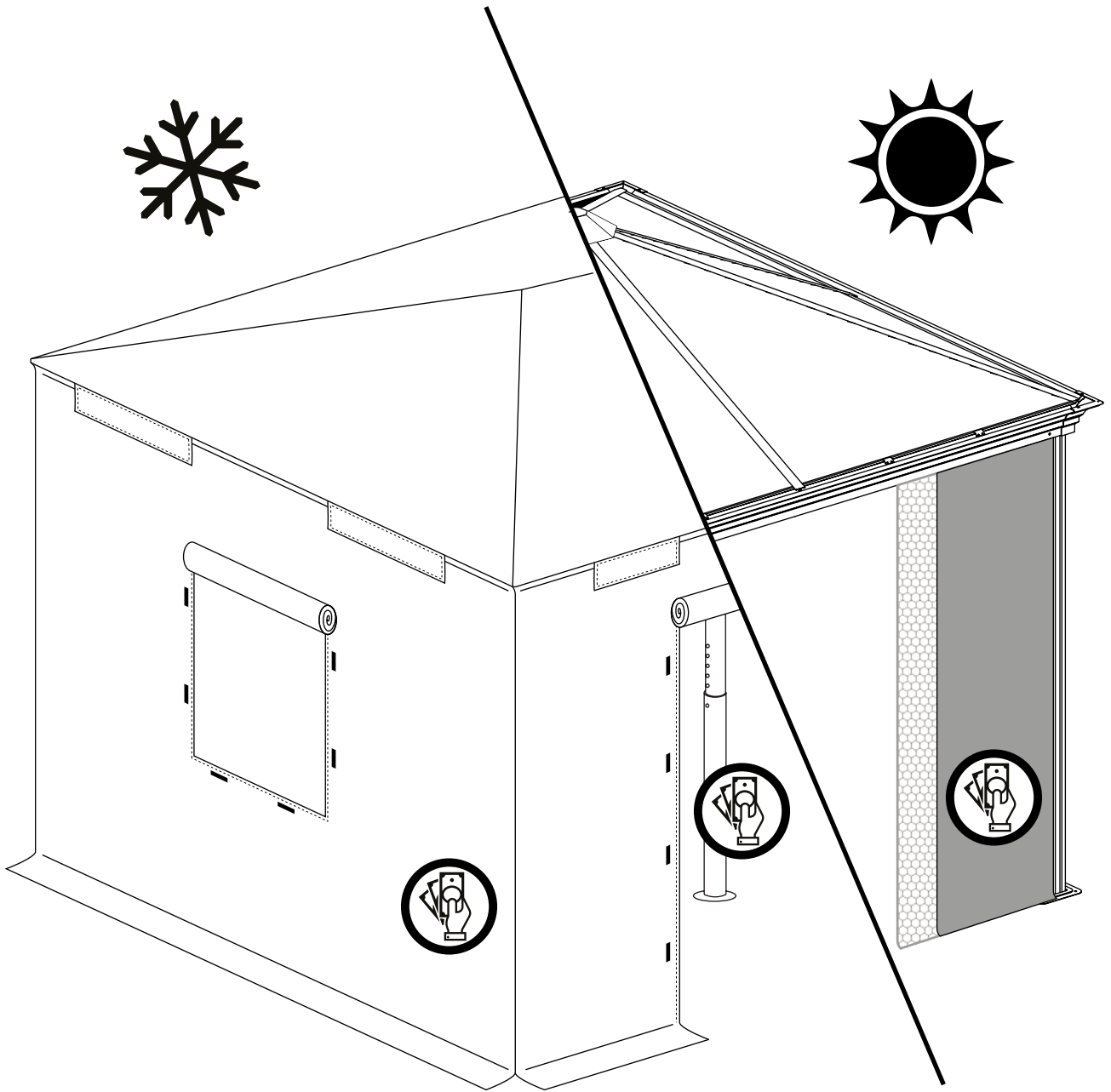
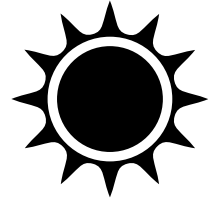
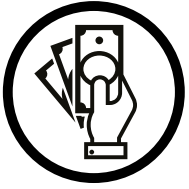


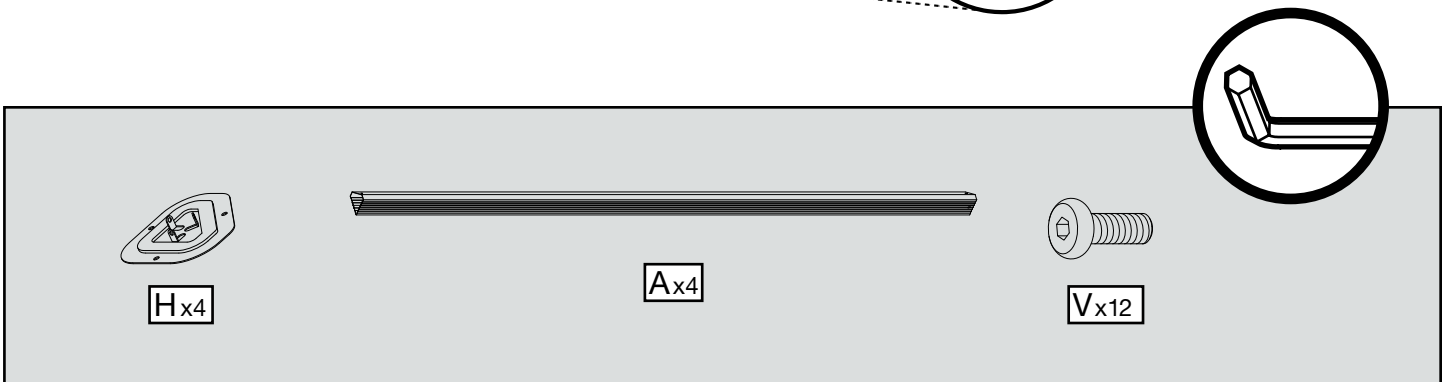
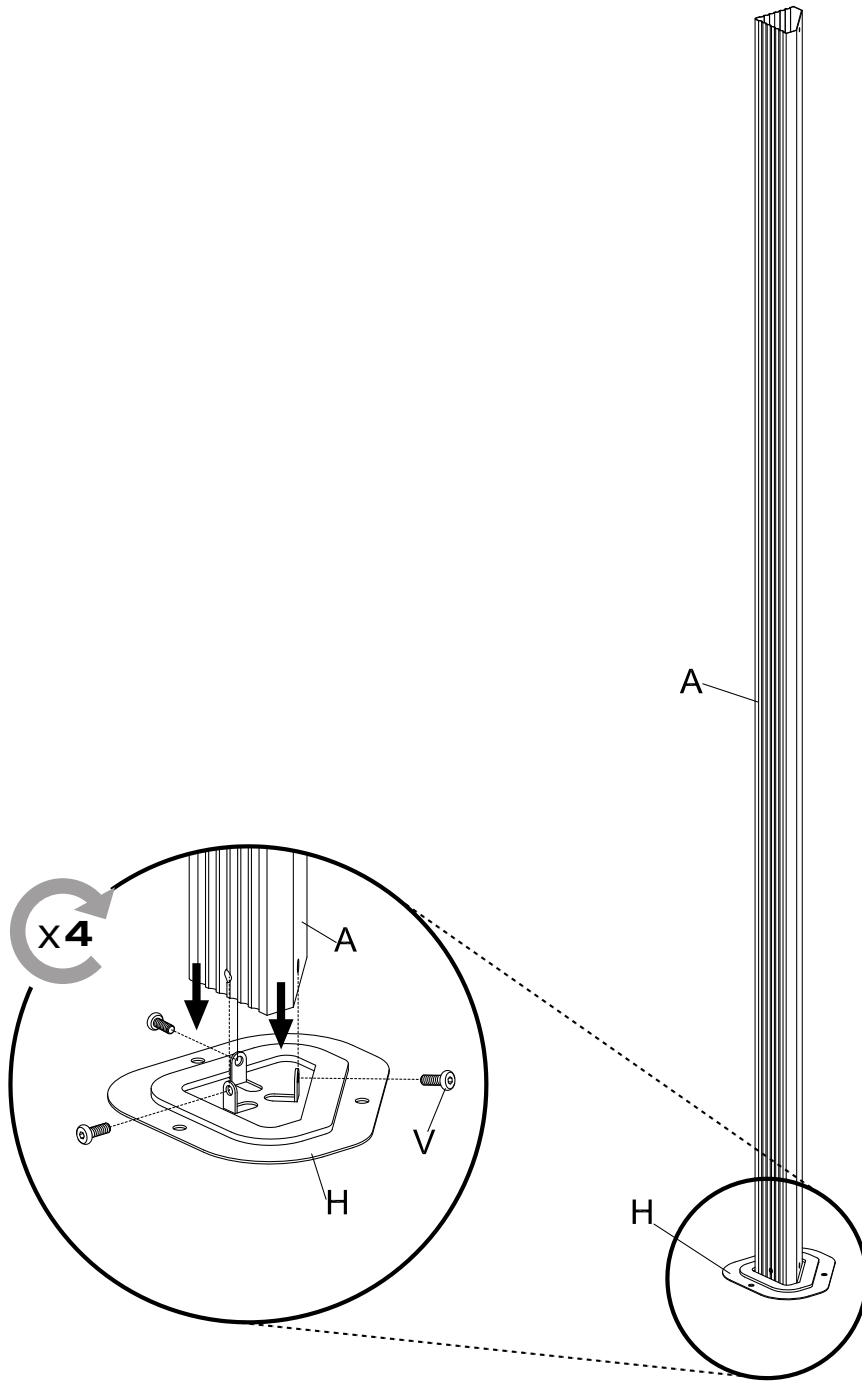
Y1 X 44 (+4)

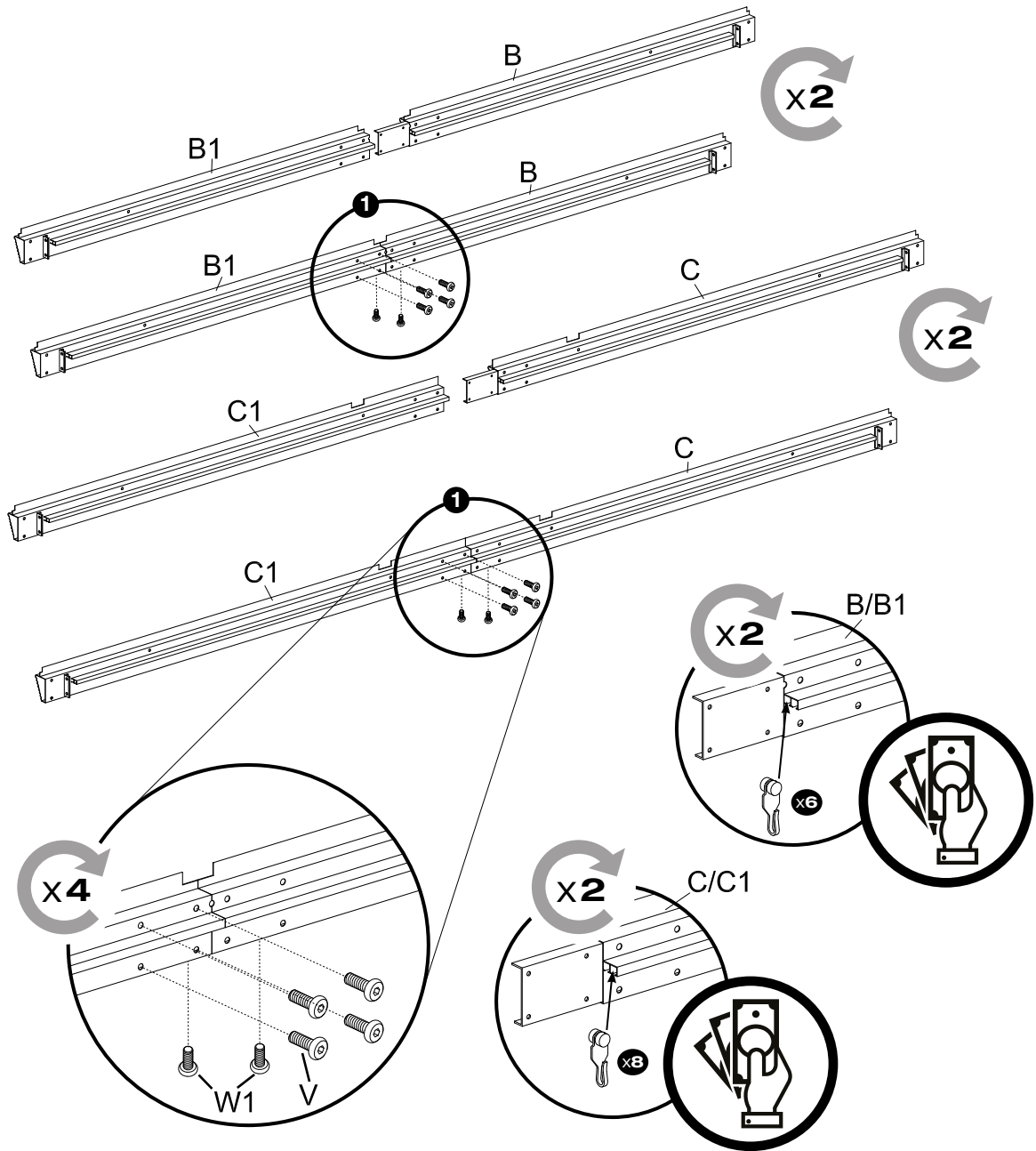




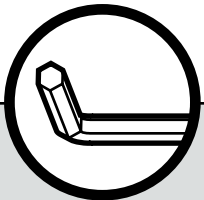
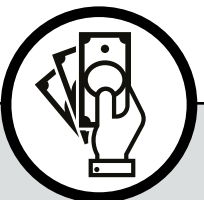







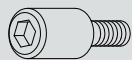
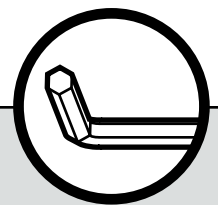
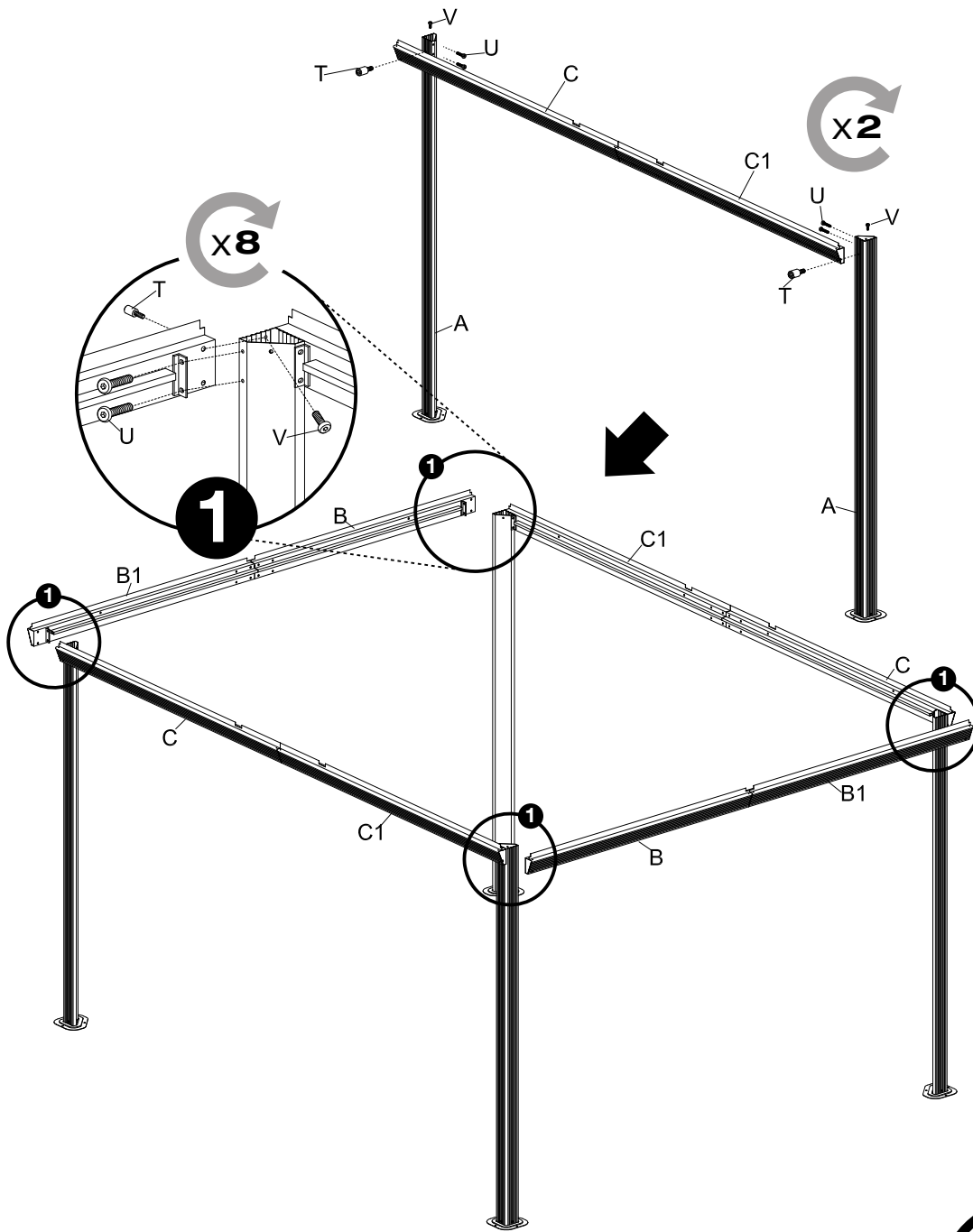
N X4 	N1 X4 	N2 X4 
O X4 	O1 X4 	O2 X4 
P X2 	P1 X4 	
K X8 	L X4 	
M2 X4 	M3 X6 	M4 X4 
Q X4 	R X6 	S X1 
S1 X1 	X X56 optional 	X X56 optional 
Net  1 X4 	Curtain  2 X4 	



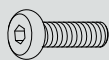




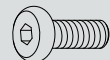
			
Bx2	Cx2		
			
B1x2	C1x2		
	Vx16	W1x8	Xx56



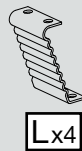
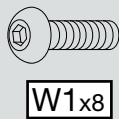
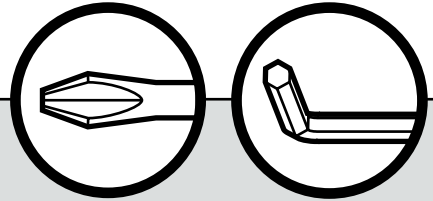
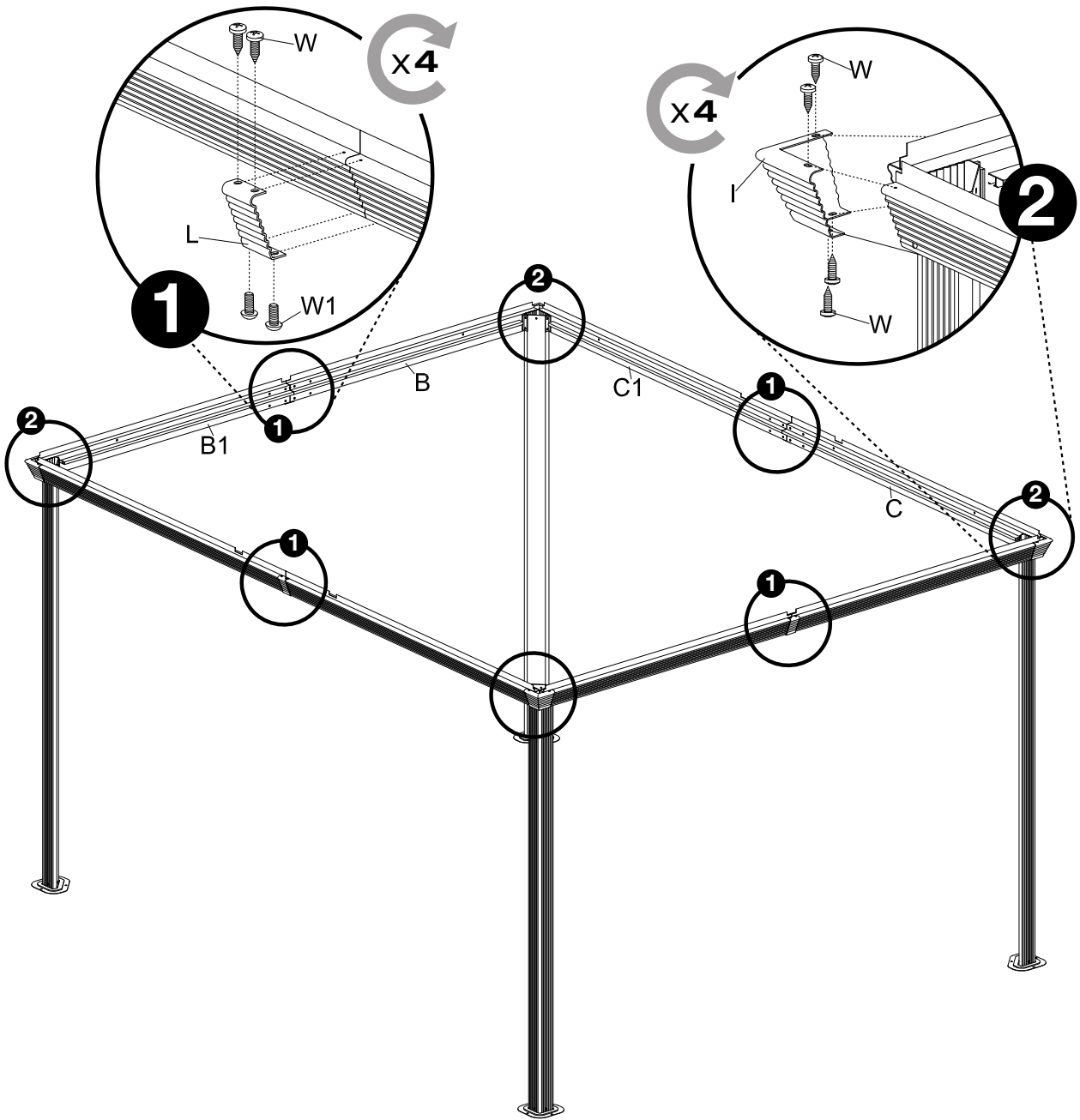
Tx8

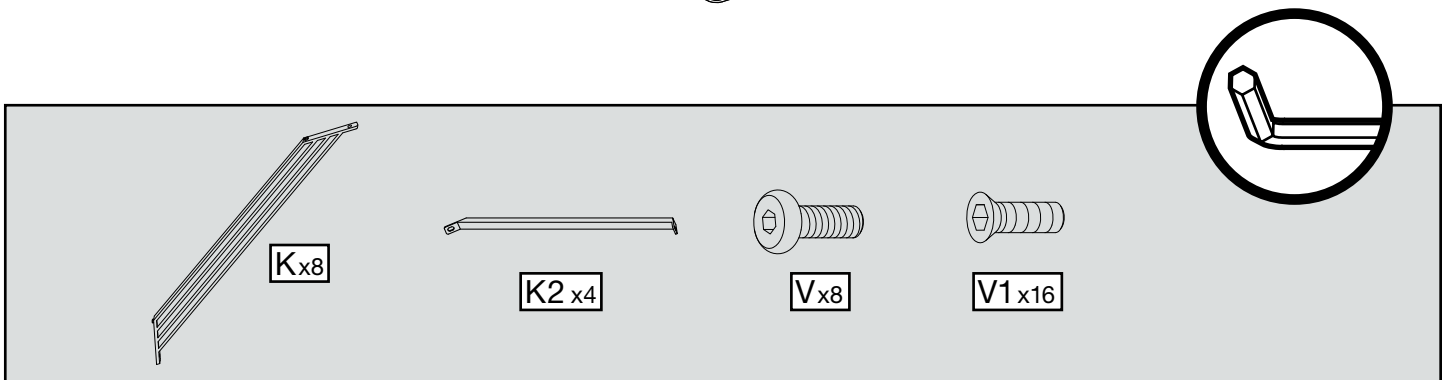
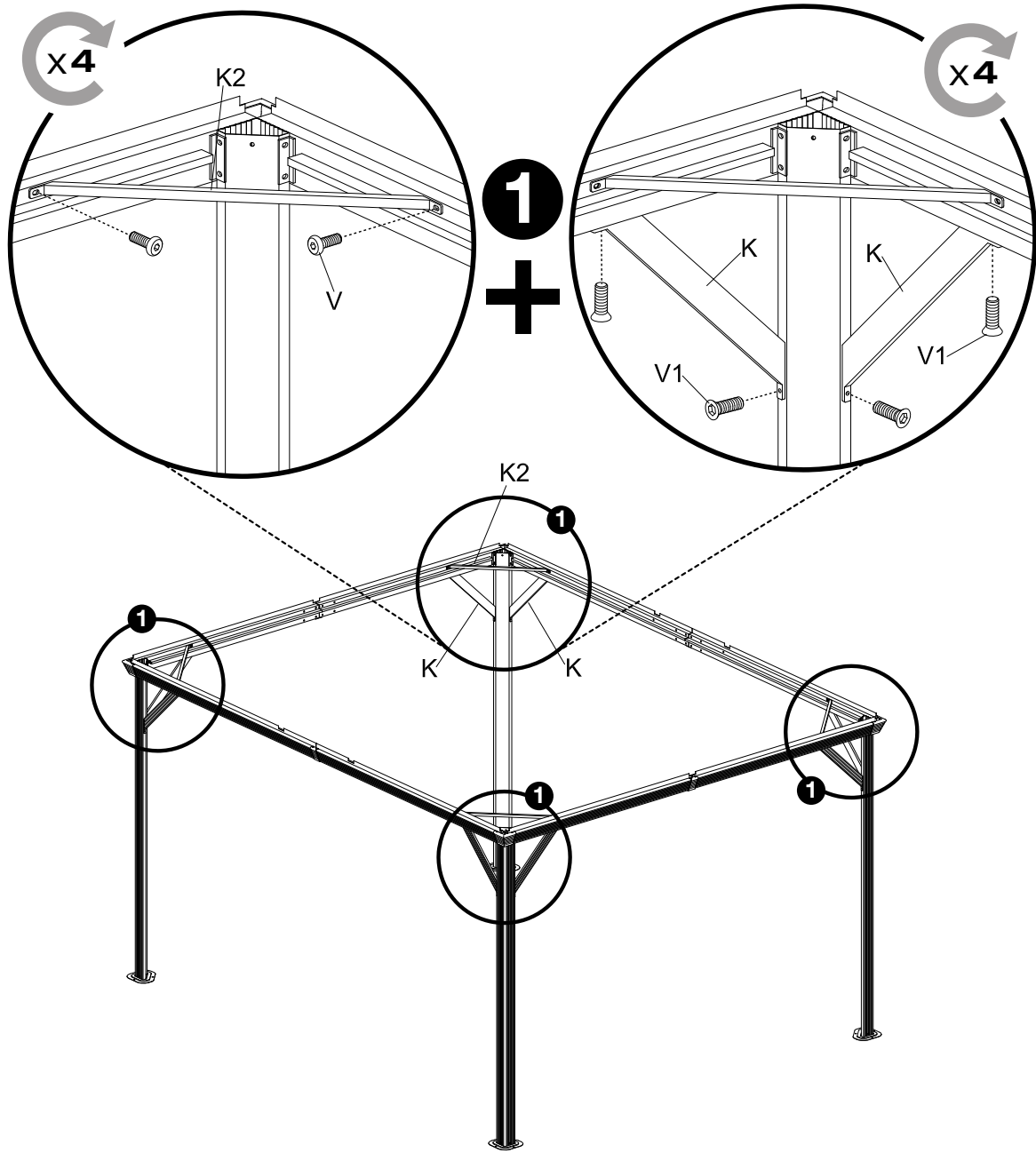


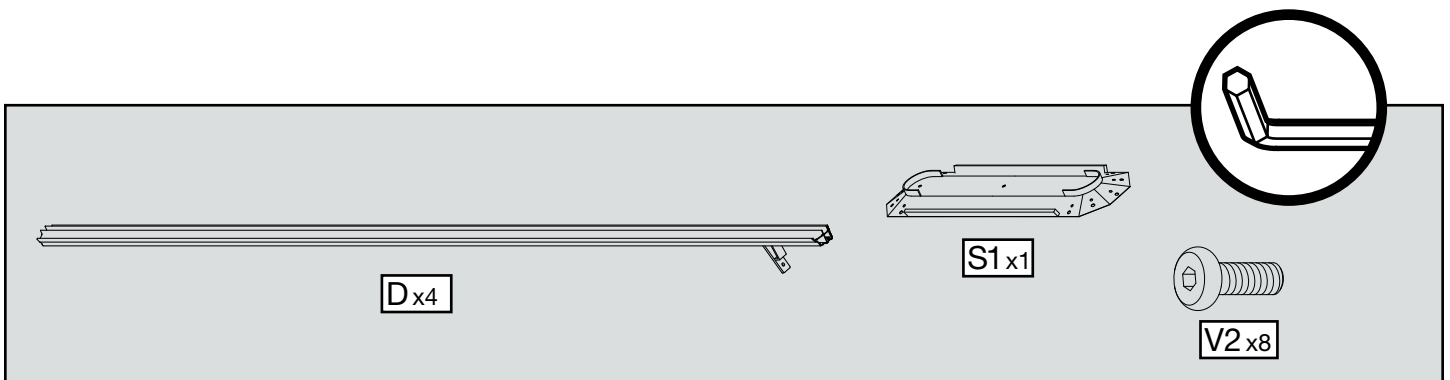
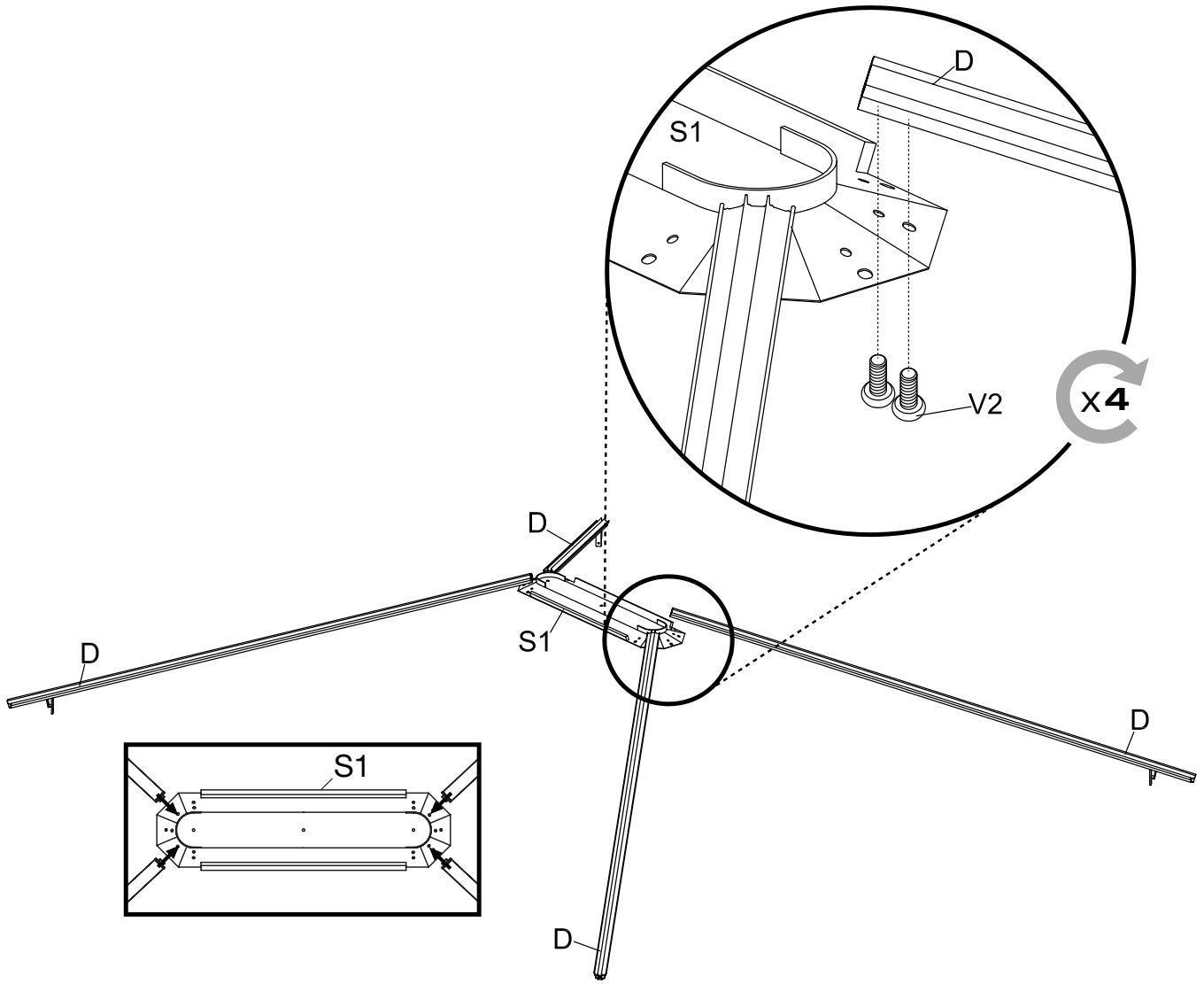
Ux16

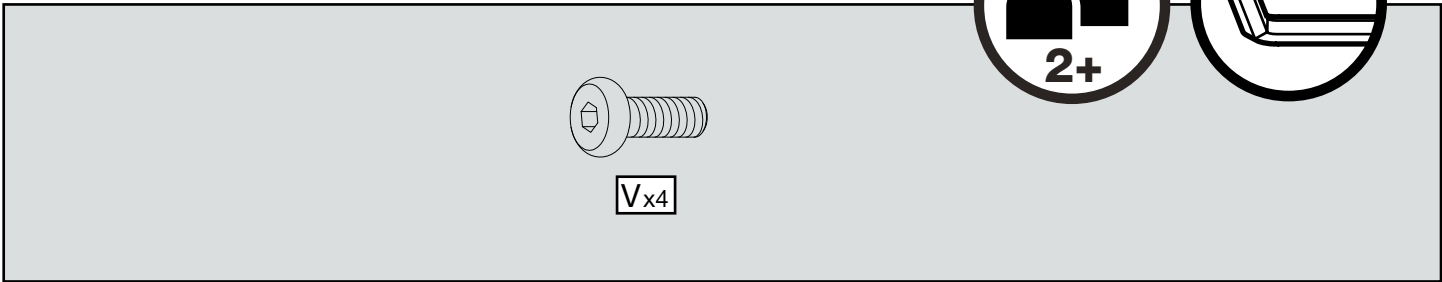
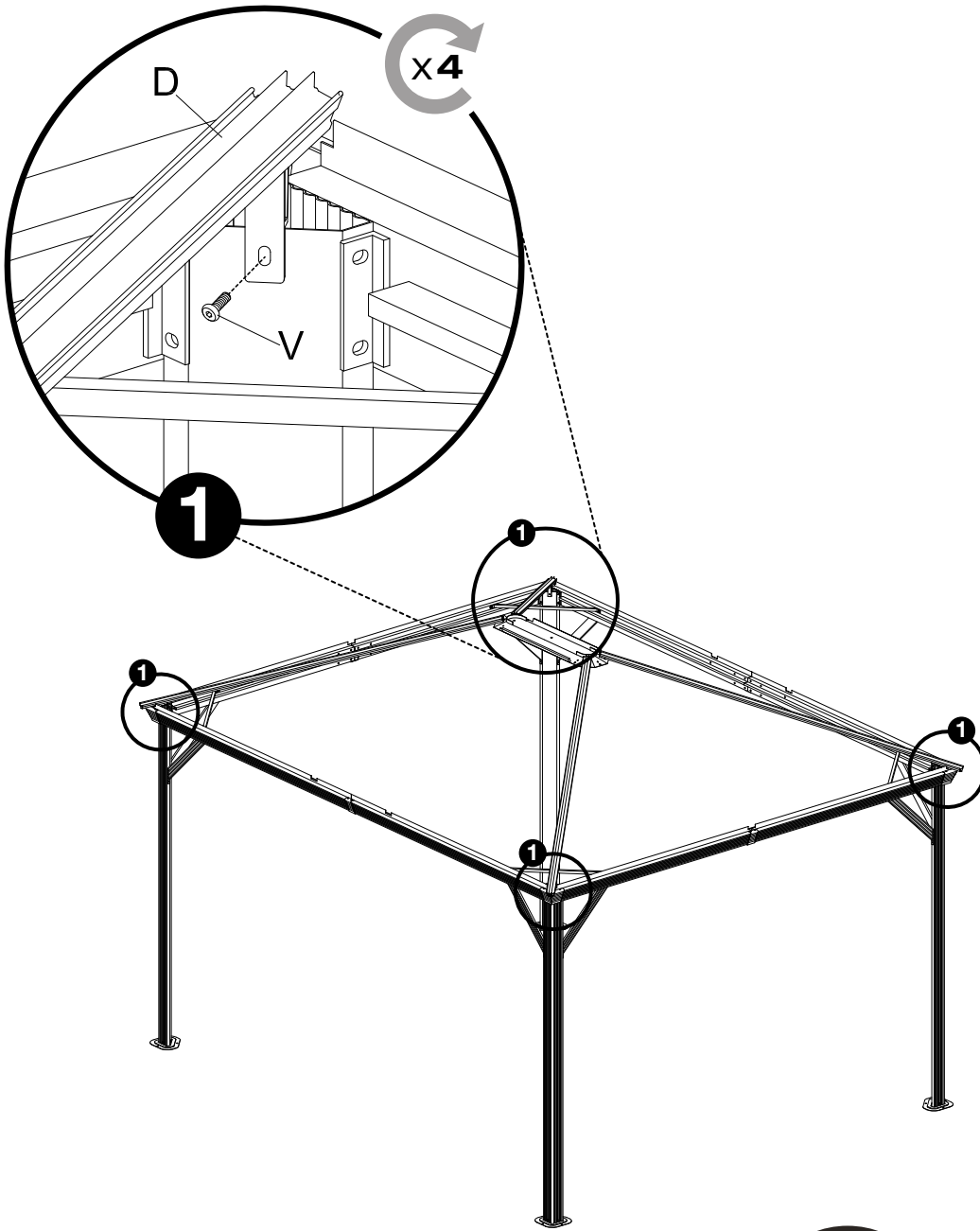


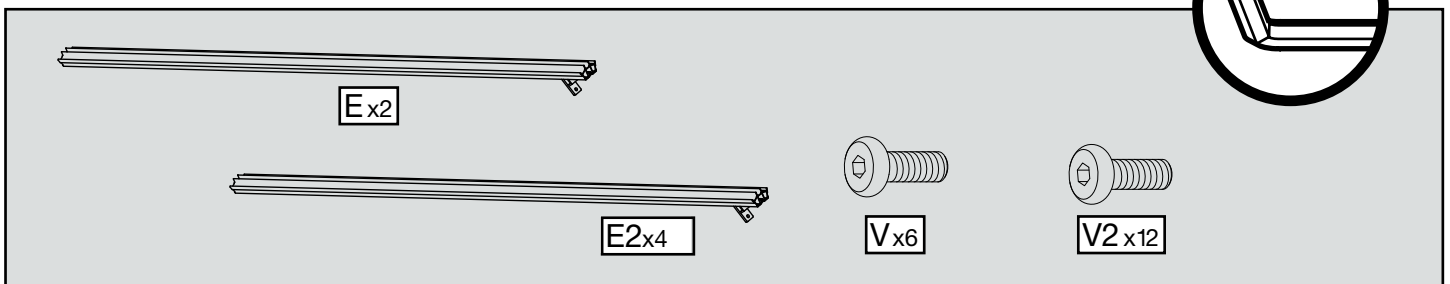
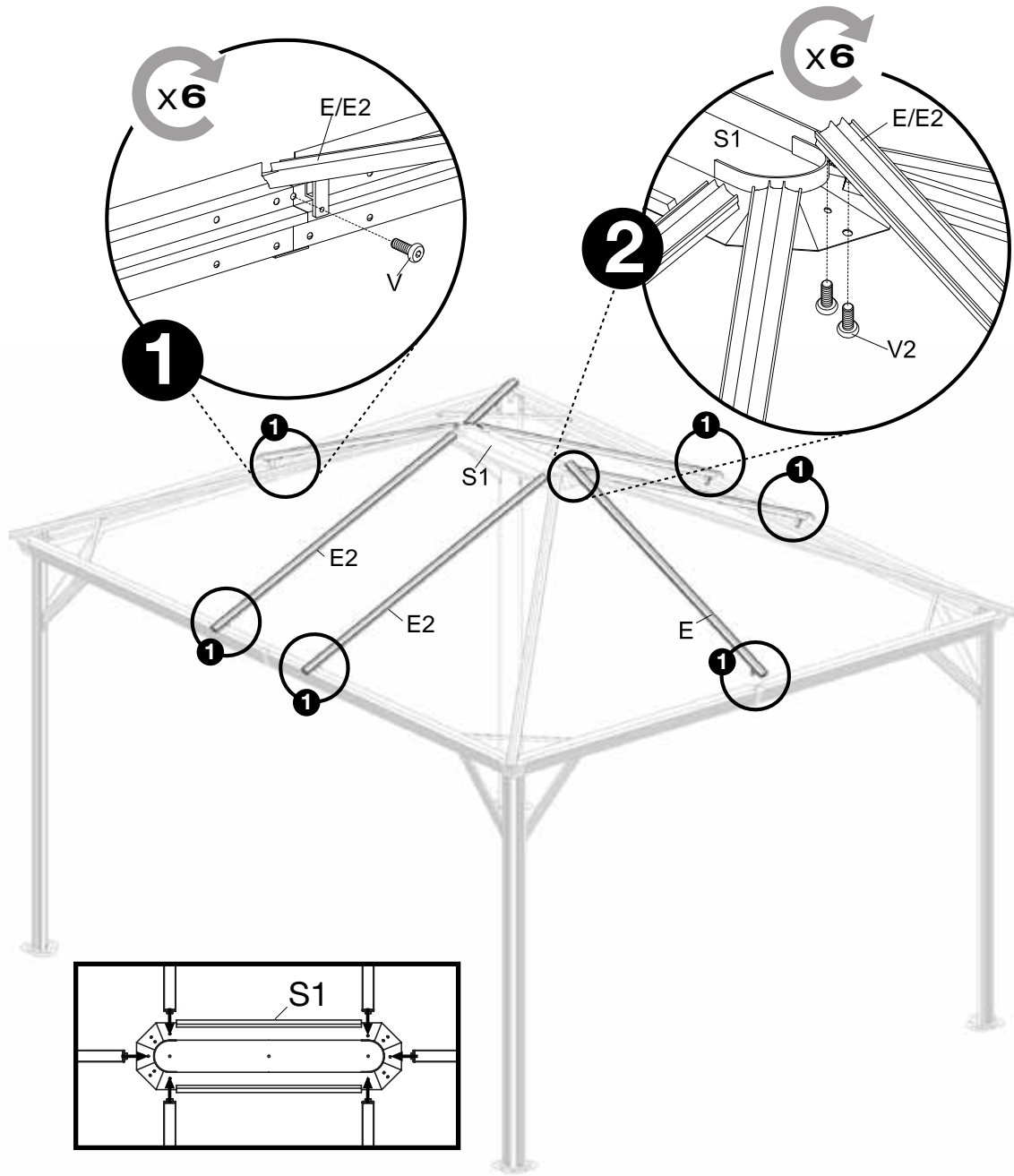
Vx8

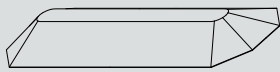
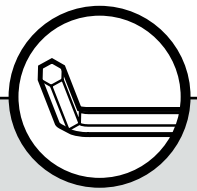
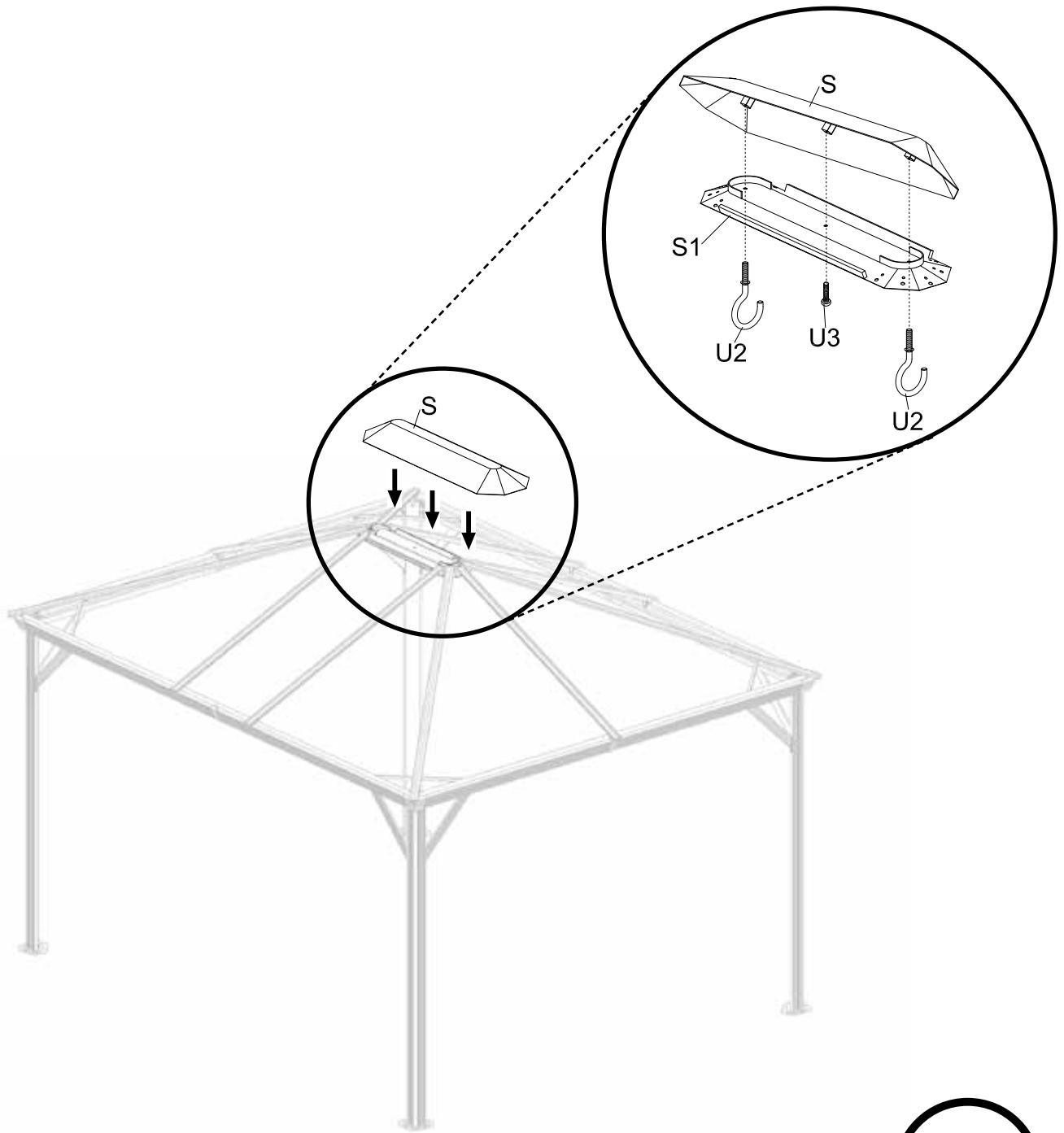








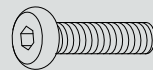




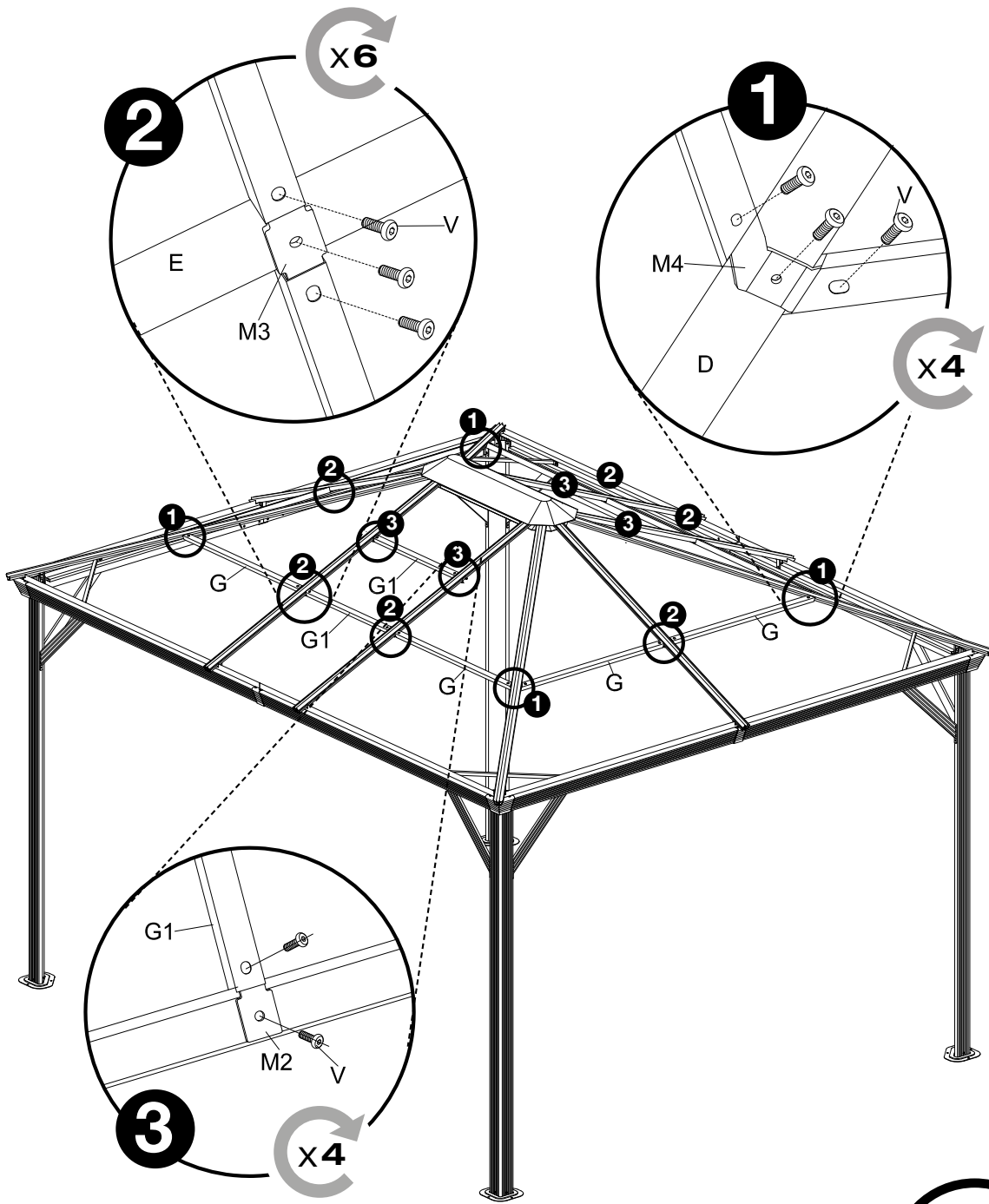
Sx1



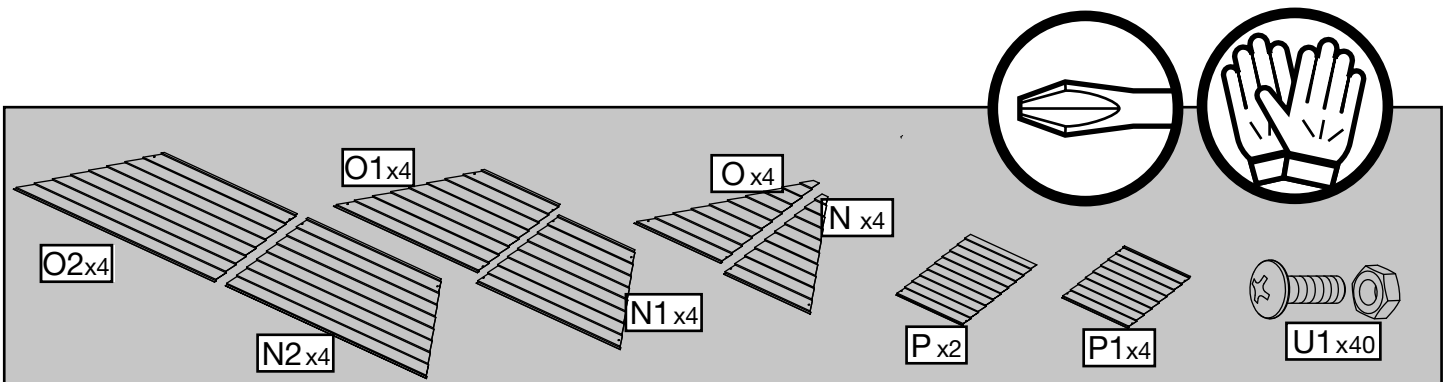
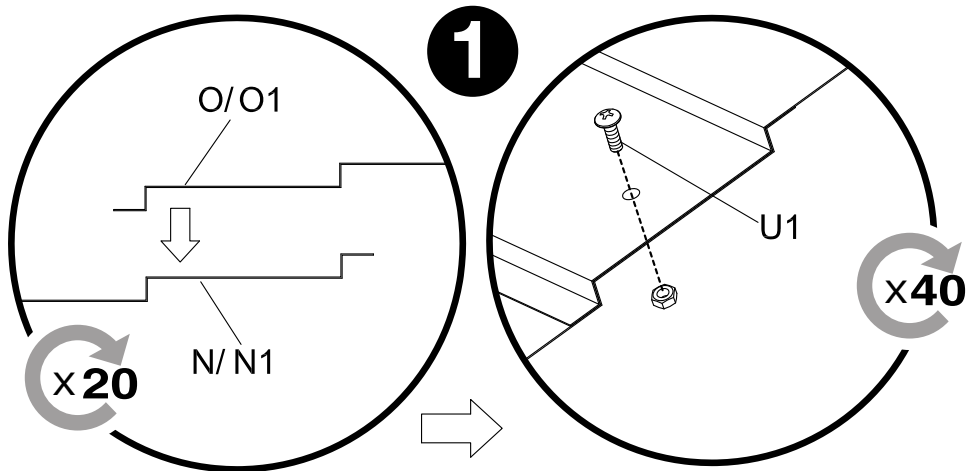
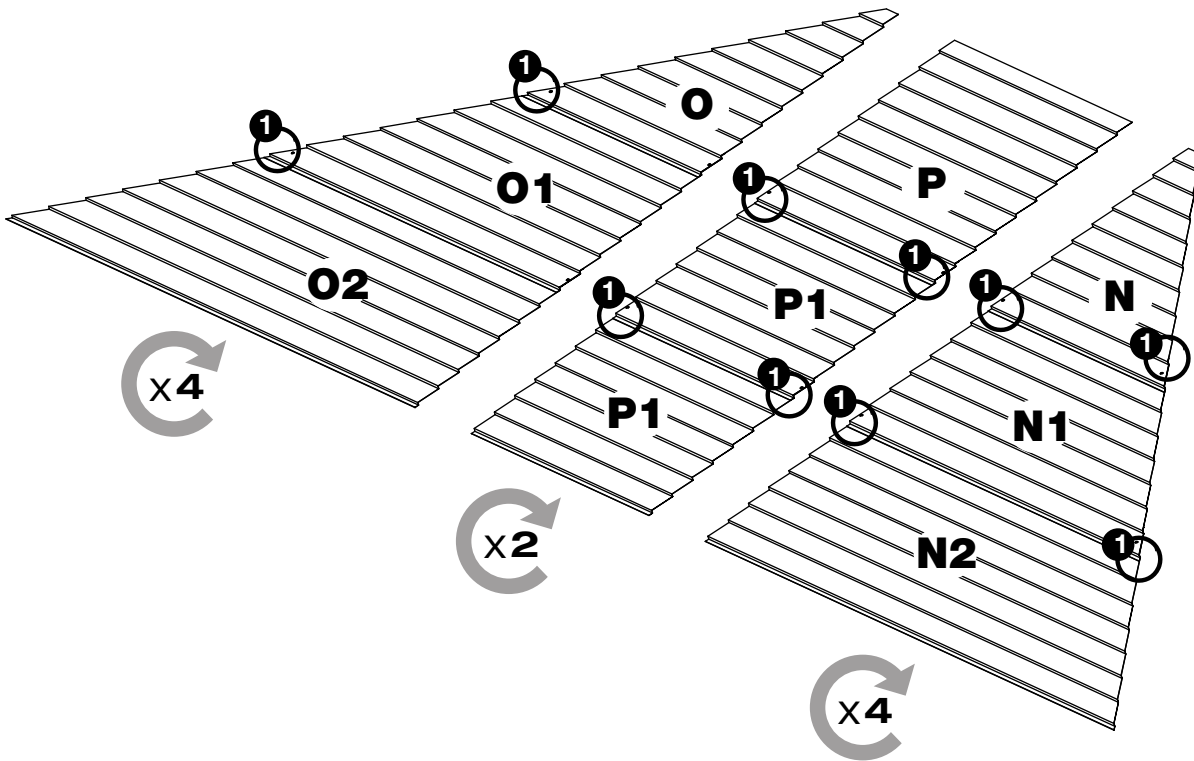
U2x2

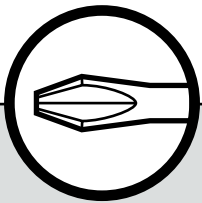
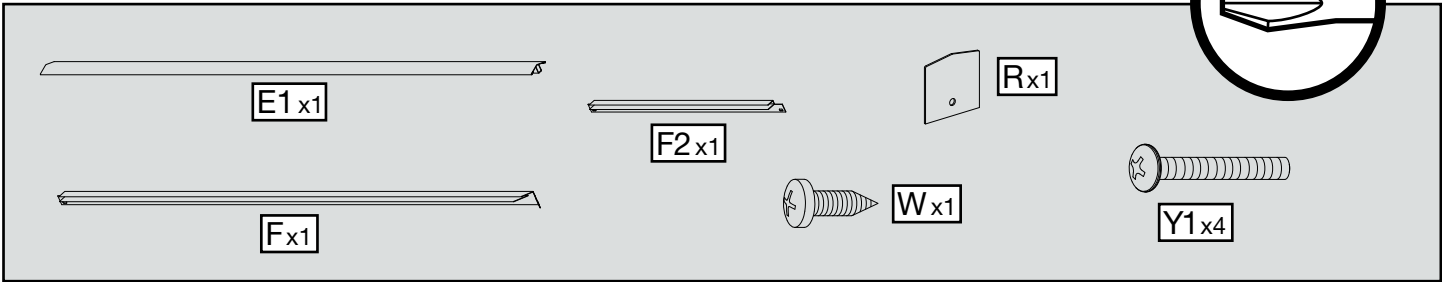
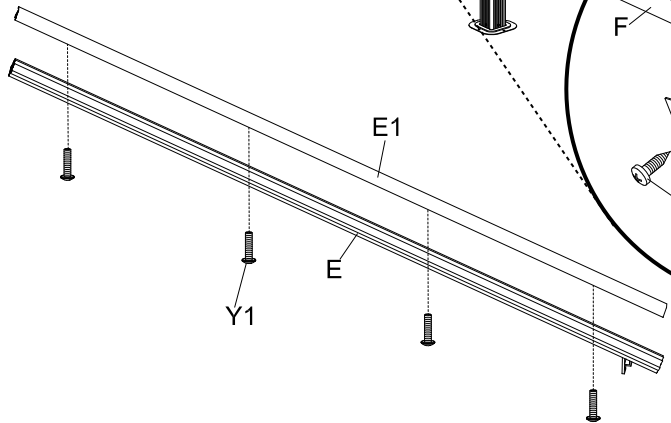
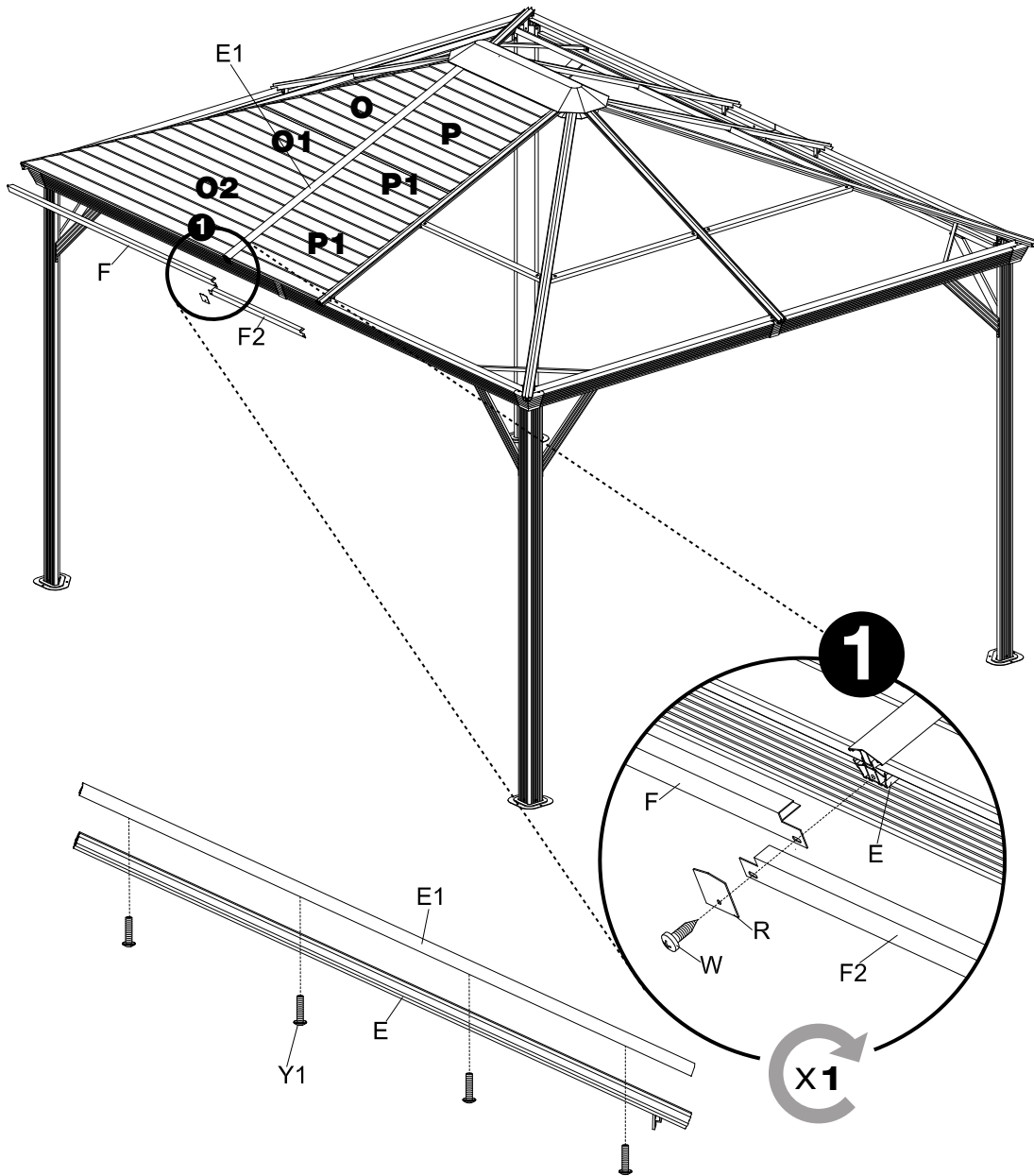


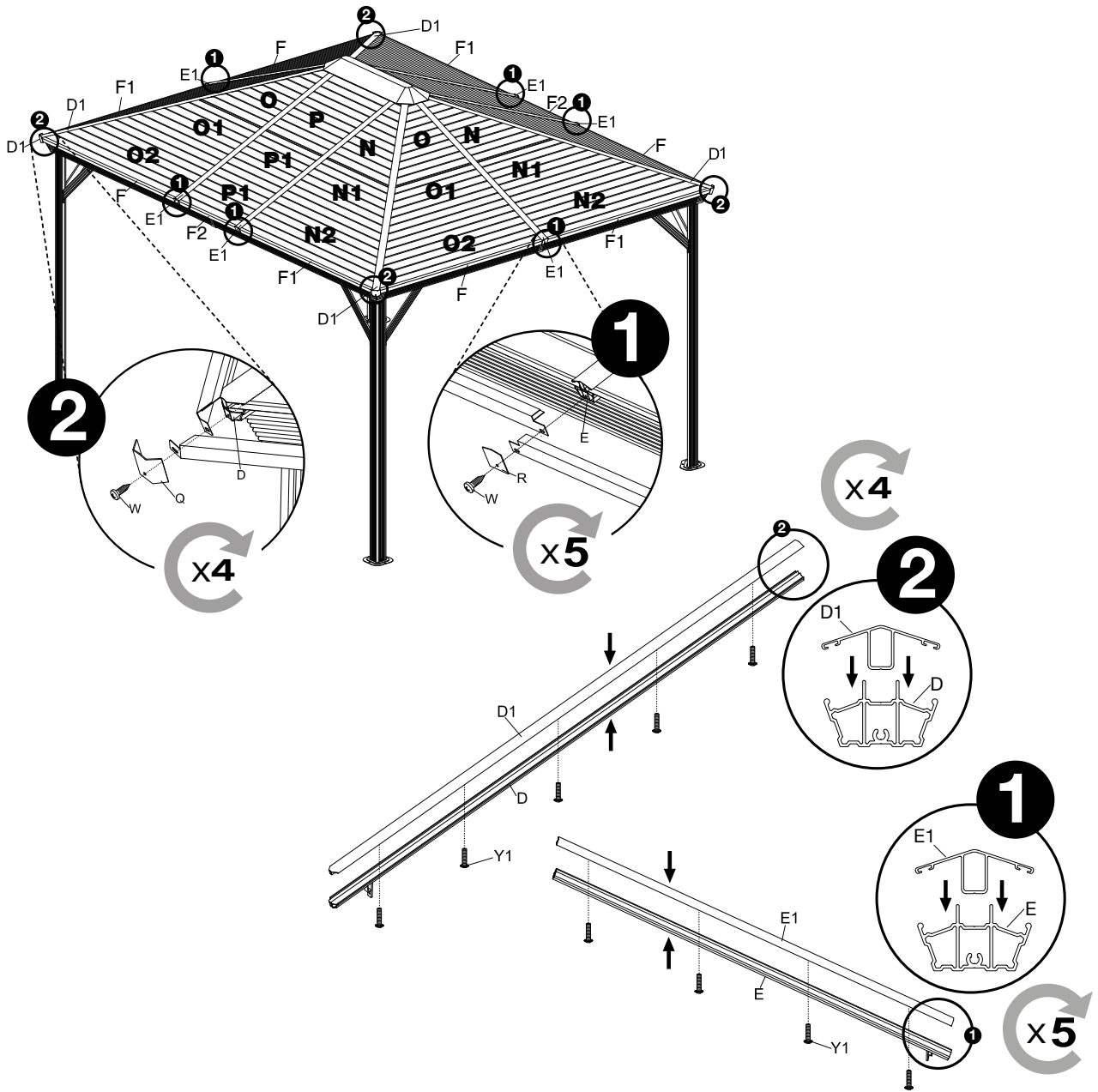
U3x1



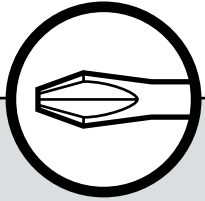
Gx8
G1x4
M2x4
M3x6
M4x4
Vx38

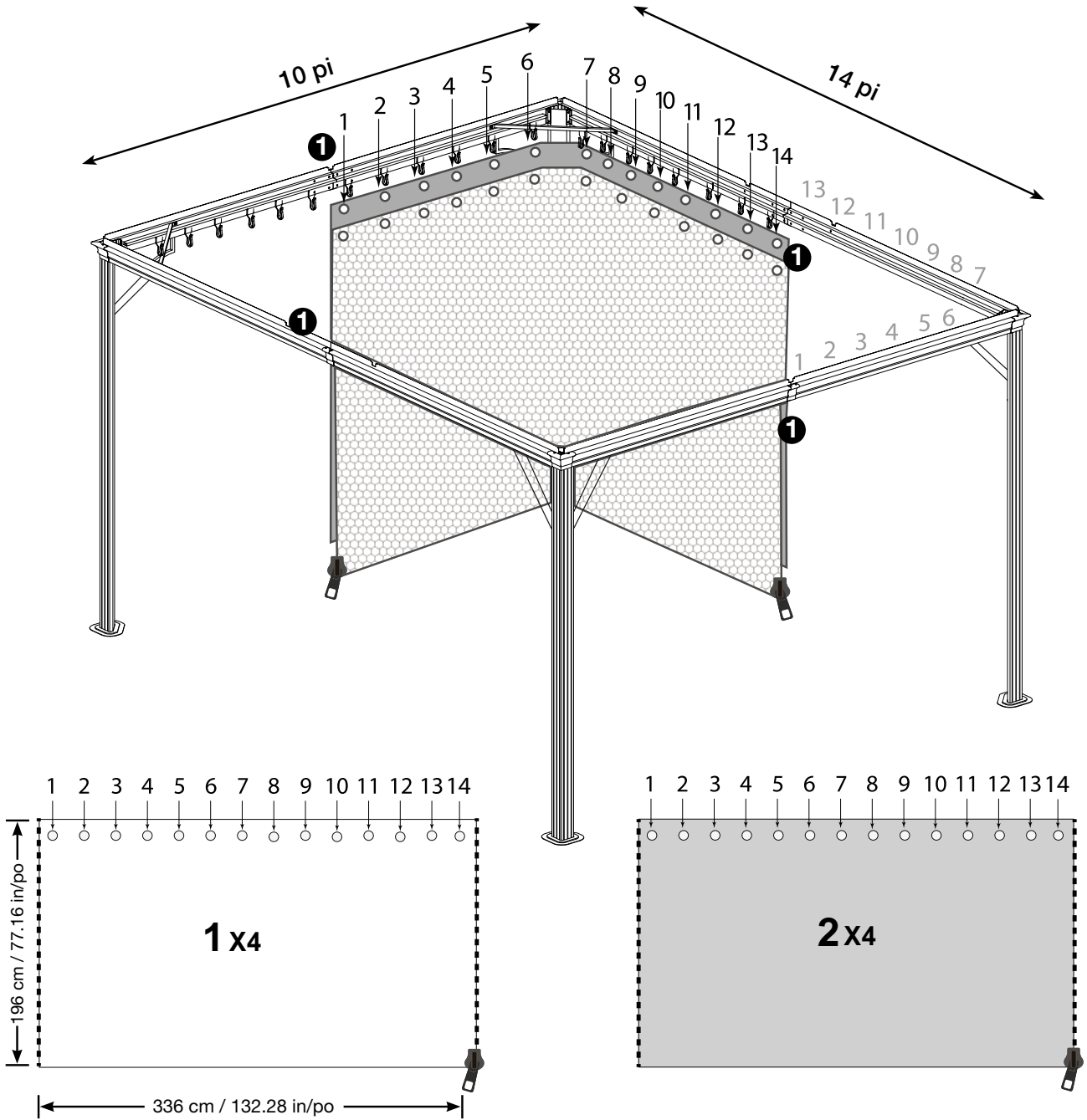
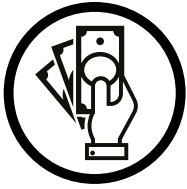






- | | | | | | |
|--|--|--|--------------|--------------|---------------|
| | | | D1 x4 | F1 x4 | R x5 |
| | | | E1 x5 | F2 x1 | |
| | | | F x3 | Q x4 | W x9 |
| | | | | | Y1 x40 |





SOJAG ■ I
produits saisonniers • seasonal products