

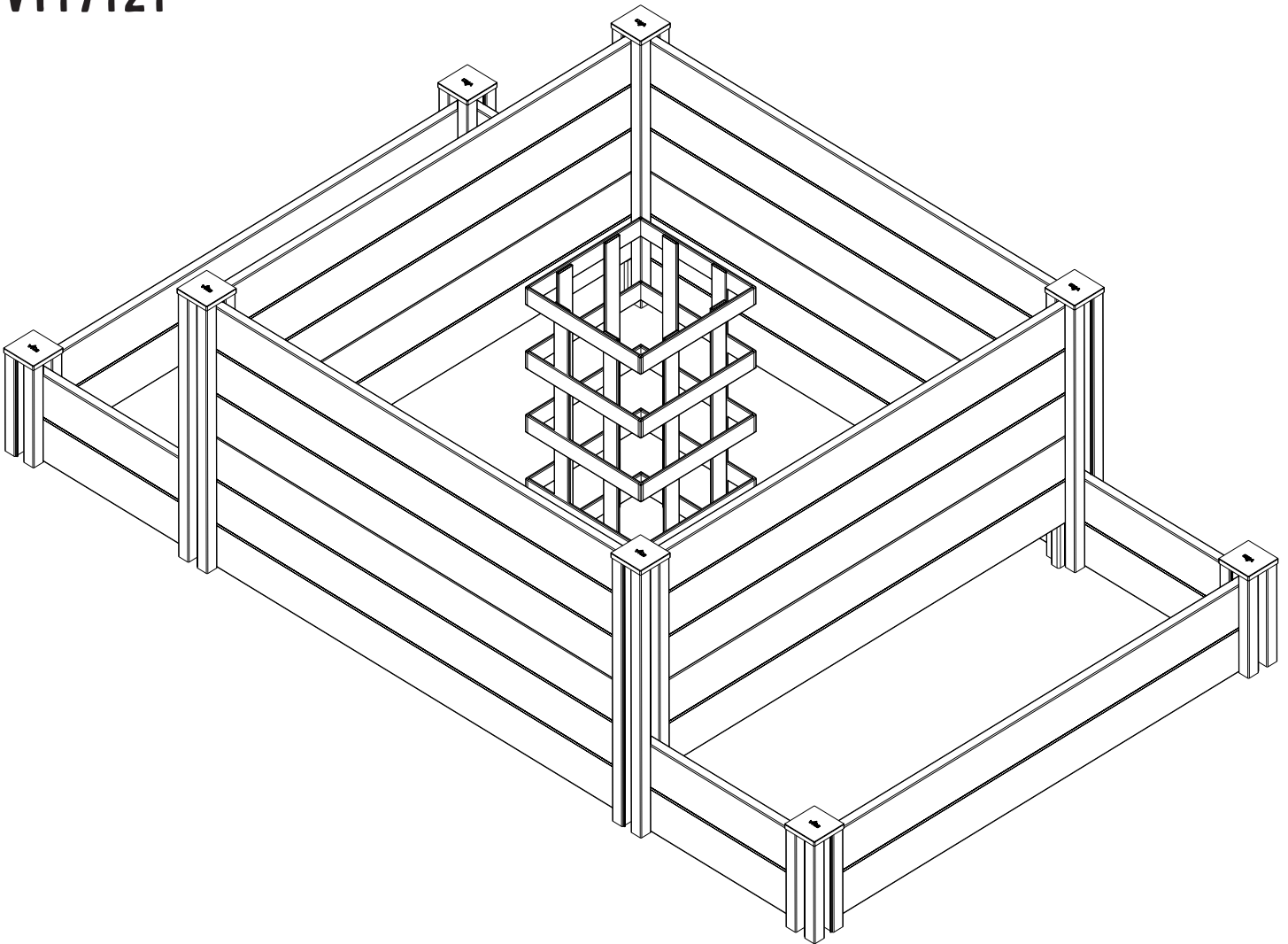


ASSEMBLY GUIDE
GUIDE DE MONTAGE
GUÍA DE MONTAJE

4X7 KEYHOLE GARDEN

4X7 JARDIN EN TROU DE SERRURE
4X7 HUERTO EN OJO DE CERRADURA

VT17121



WE'RE HERE FOR YOU.

NOUS SOMMES LÀ POUR VOUS NOSOTROS ESTAMOS AQUÍ POR USTED

If you have any questions at all,
don't hesitate to contact us.

Si vous avez des questions, n'hésitez pas
à nous contacter.

Si usted tiene alguna pregunta, no dude
en ponerse en contacto con nosotros.

NORTH AMERICA | AMÉRIQUE DU NORD | AMÉRICA

1-800-282-9346

UNITED KINGDOM | ROYAUME-UNI | REINO UNIDO

(44) 2038 687160

Visit our website to chat with a support technician.
Visitez notre site internet pour parler à un technicien conseil.
Visite nuestro sitio web para hablar con nuestro soporte técnico.

WWW.VITAGARDENS.COM



MATERIALS OVERVIEW 4
DESCRIPTION DU MATERIEL 4
RESUMEN DE MATERIALES 4

PART LIST 5
LISTES DES PIÈCES 5
LISTA DE PARTES 5

STEP 1 6
ÉTAPE 1 6
PASO 1 6

STEP 2 7
ÉTAPE 2 7
PASO 2 7

STEP 3 8
ÉTAPE 3 8
PASO 3 8

STEP 4 9
ÉTAPE 4 9
PASO 4 9

STEP 5 10
ÉTAPE 5 10
PASO 6 10

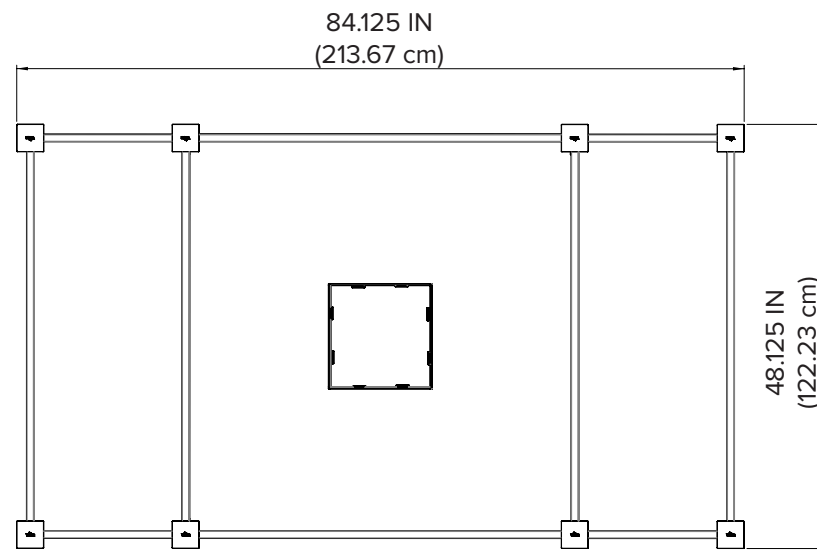
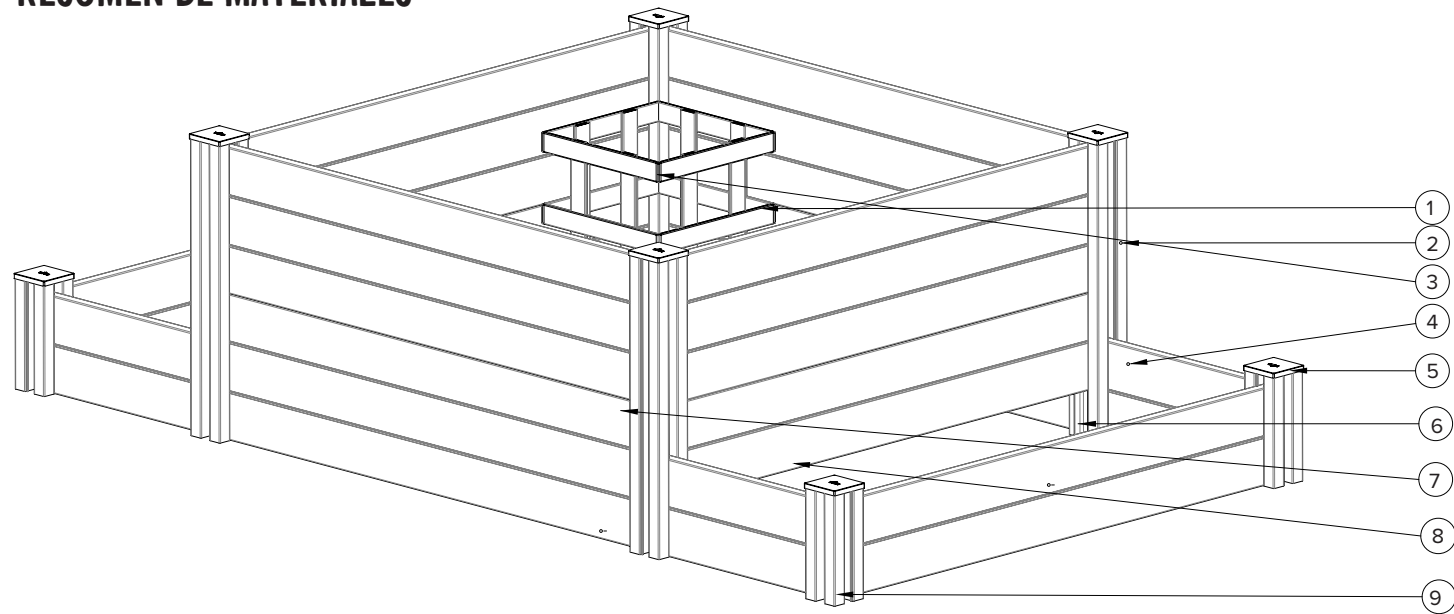
HOW TO COMPOST 11

COMPOST + GARDEN 12

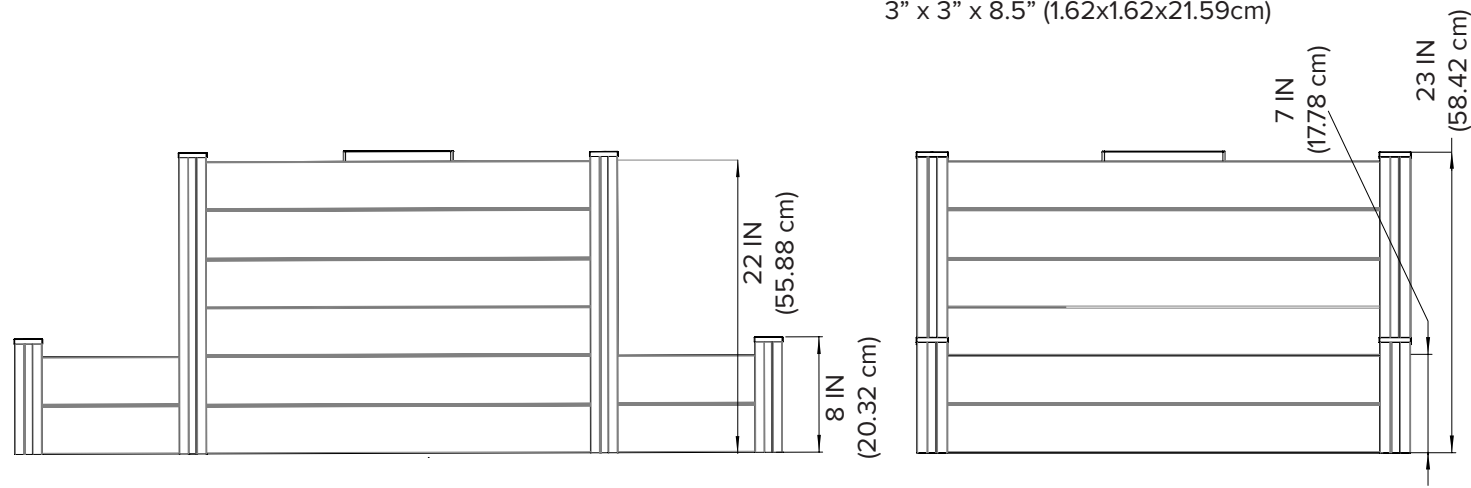
MATERIALS OVERVIEW

DESCRIPTION DU MATERIEL

RESUMEN DE MATERIALES



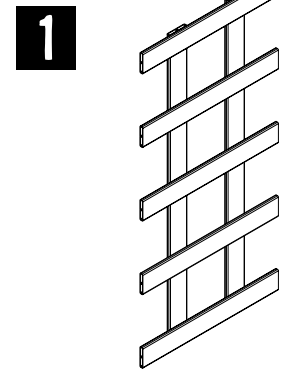
1. **60008 - Compost Basket** | Panier à compost | Cesta de compost
(pre-assembled panel x4)
(panneau préassemblé x4)
(panel pré-ensamblado x4)
2. **60051 - Post (x4)** | Poteau | Poste
3" x 3" x 22.5" (7.62x 7.62x 57.15cm)
3. **60009 - L-Bracket (x20)** | Cornière en L | Soporte en L
.25" x 1.5" (0.635x 3.81cm)
4. **60086 - Board (x4)** | Planche | Tabla
.875" x 7.3" x 17" (2.22x 18.54x 43.18cm)
5. **10766 - VITA Post Cap (x8)** | Tête de poteau | Tapón
3" x 3" (1.62x7.62cm)
6. **60085 - Spacer (x4)** |
.875" x 1.5" x 3.667" (2.22x3.81x 9.31cm)
7. **60047 - Board (x6)** | Planche | Tabla
.875" x 11" x 44" (2.22x27.94x 111.76cm)
8. **60049 - Board (x4)** | Planche | Tabla
.875" x 7.3" x 44" (2.22x18.54x111.76cm)
9. **60050 - Post (x4)** | Poteau | Poste
3" x 3" x 8.5" (1.62x1.62x21.59cm)



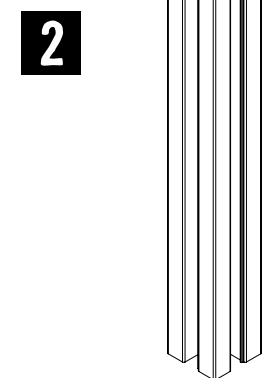
PARTS LIST

LISTE DES PIÈCES

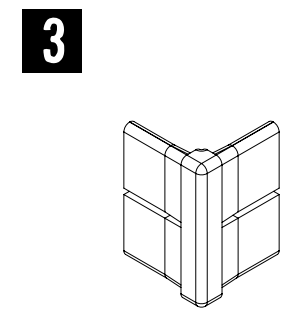
LISTA DE PARTES



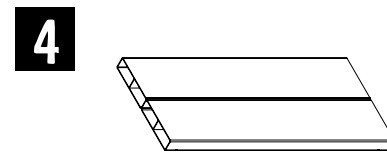
1
60008 - BASKET PANEL
Panier à compost | Cesta de compost
- (X4)



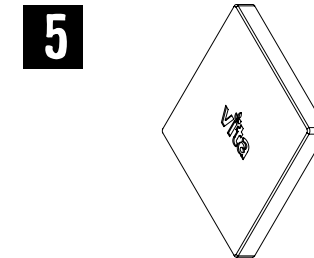
2
60051 - POST
Poteau | Poste
(X4)



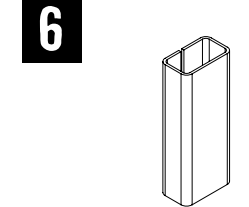
3
60009 - L-BRACKET
Cornière en L | Soporte en L
(X20)



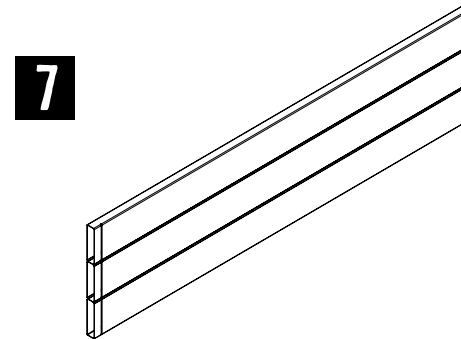
4
60086 - BOARD
Planche | Tabla
(X4)



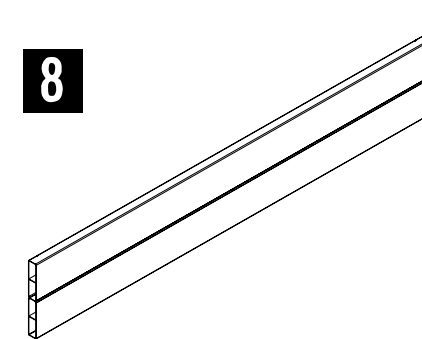
5
10766 - VITA POST CAP
Tête de poteau | Tapón
(X8)



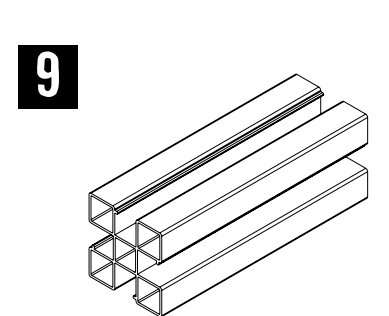
6
60085 - SPACER
Cale d'espacement | Espaciador
(X4)



7
60047 - BOARD
Planche | Tabla
(X6)

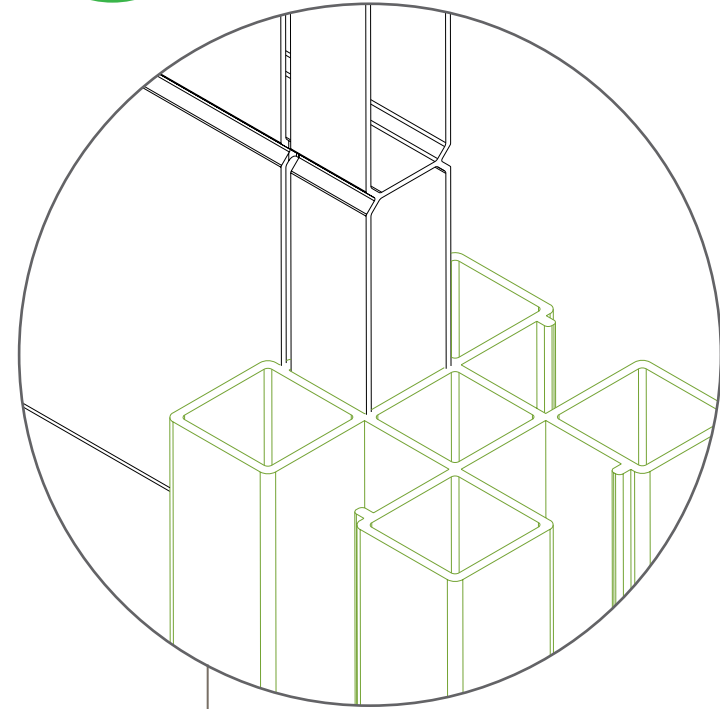


8
60049 - BOARD
Planche | Tabla
(X4)



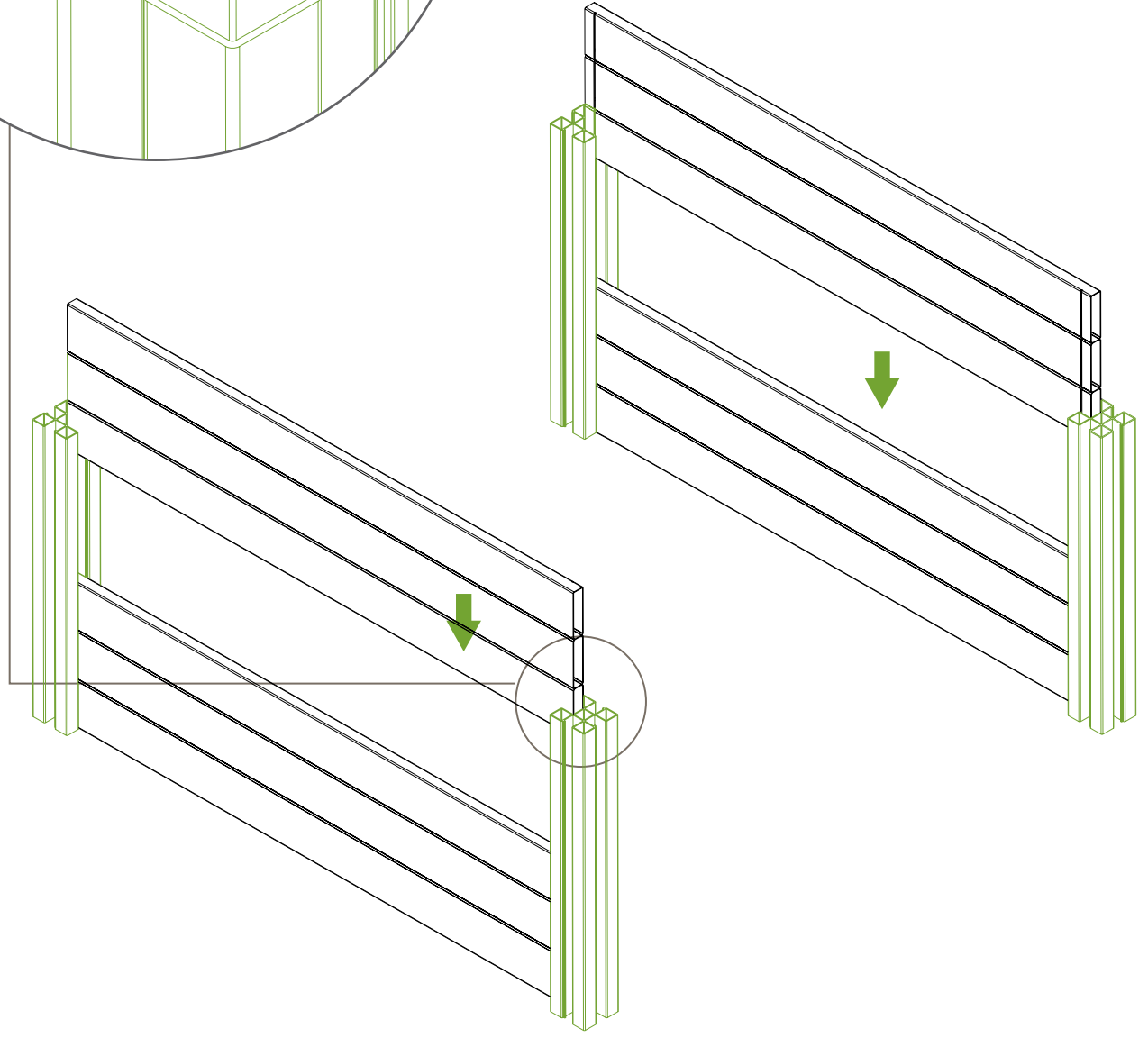
9
60050 - POST
Poteau | Poste
(X4)

1

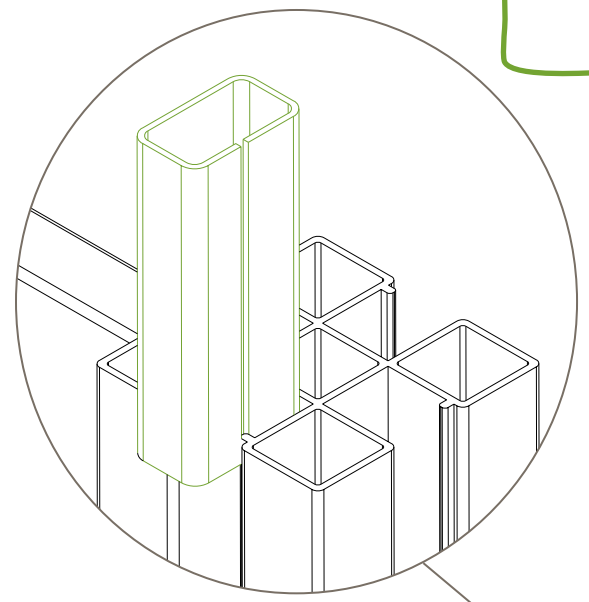


! .875" x 11" x 44(2.22x27.94x 111.76cm)
Board | Planche | Tabla x4 (60047)

3" x 3" x 22.5" (7.62x 7.62x 57.15cm)
Post | Poteau | Poste x4 (60051)



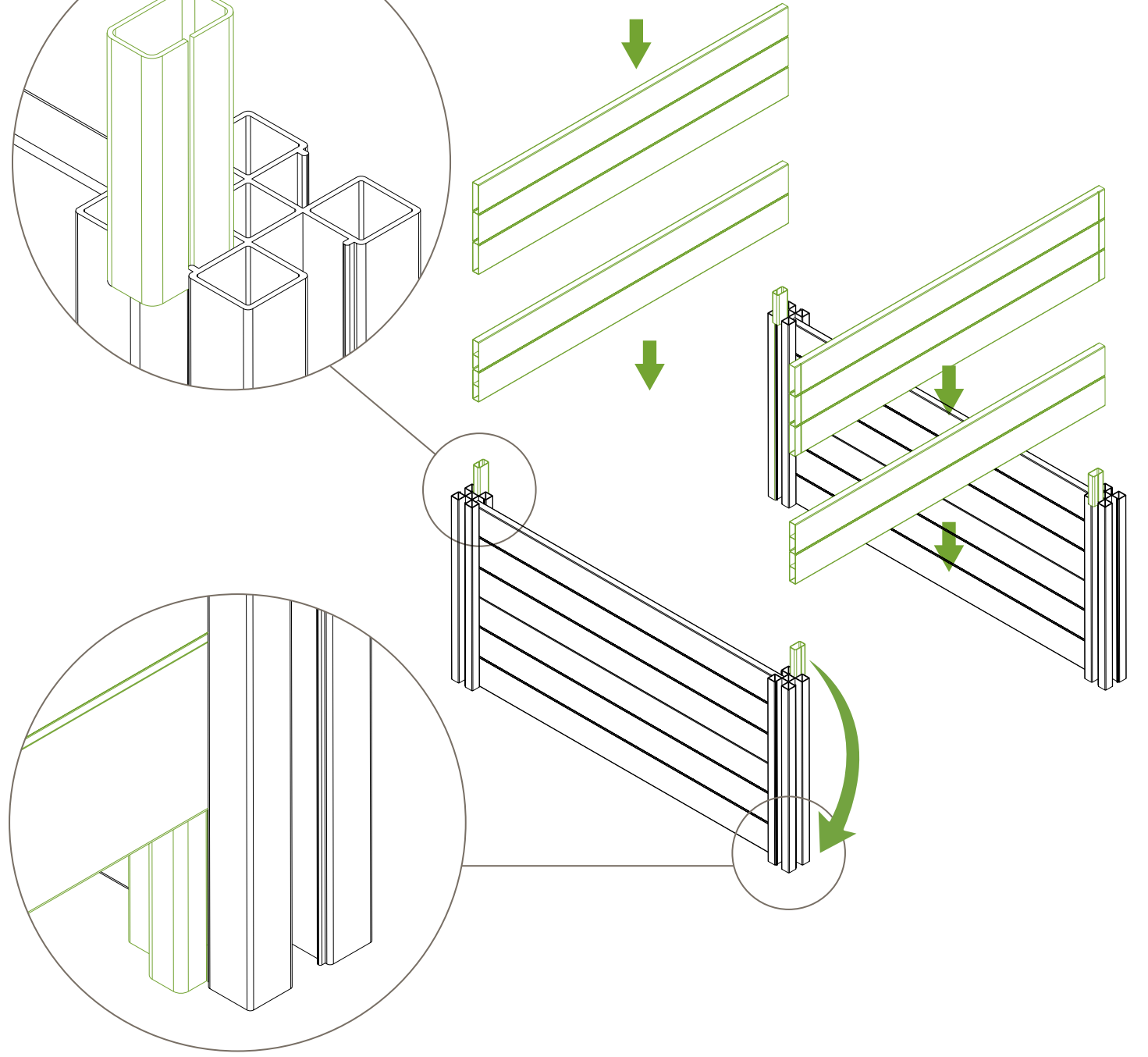
2



! .875" x 11" x 44 (2.22x27.94x 111.76cm)
Board | Planche | Tabla x2 (60047)

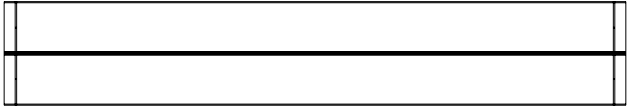
.875" x 1.5" x 3.667"
(2.22x3.81x 9.31cm)
Spacer
Cale d'espacement
Espaciador
x4 (60085)

.875" x 7.3" x 44" (2.22x18.54x111.76cm)
Board | Planche | Tabla x2 (60049)

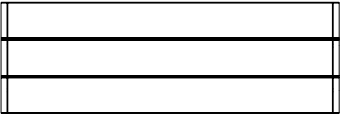


3

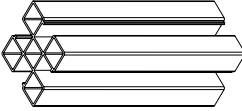
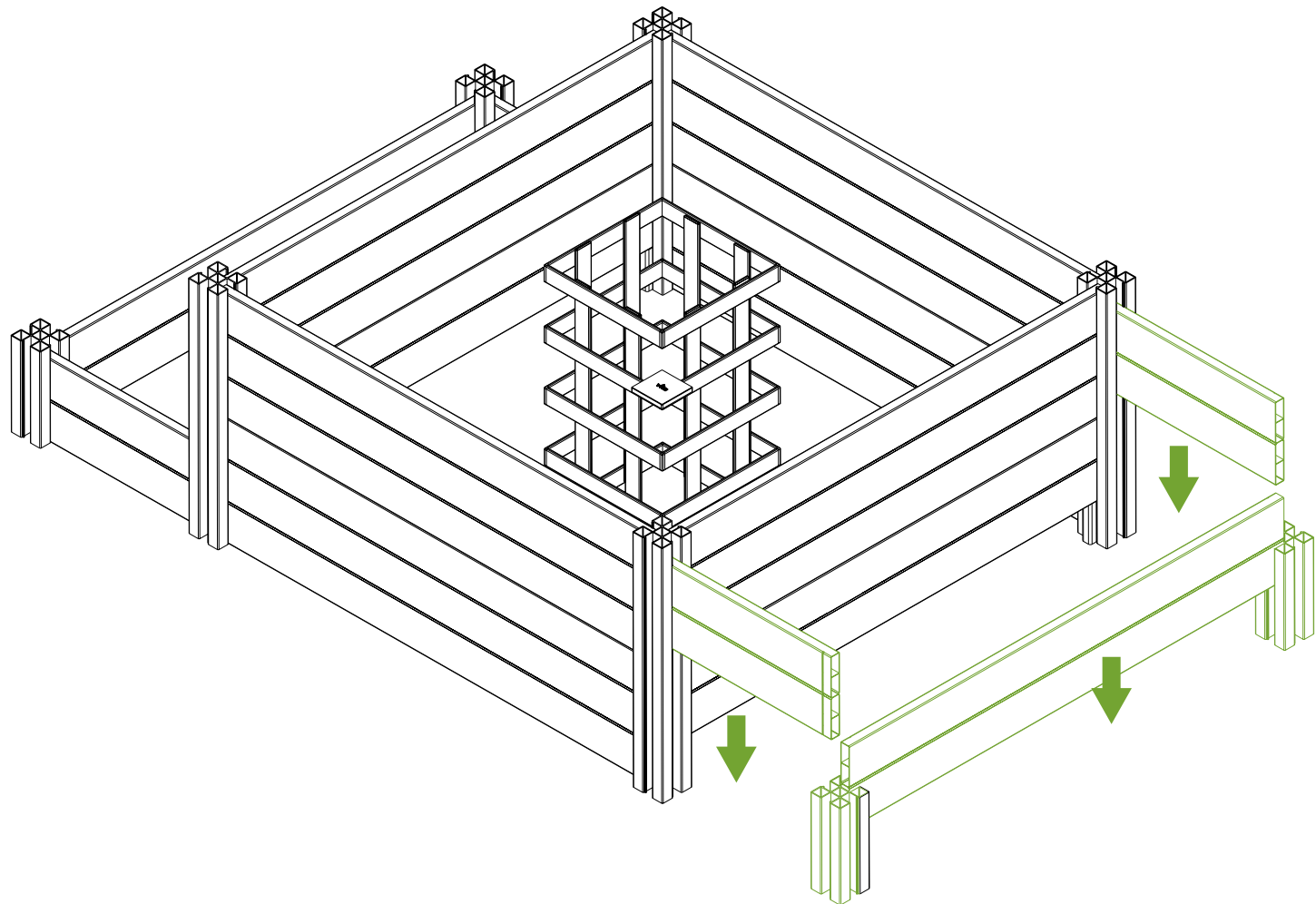
! **.875" x 11" x 44 (2.22x27.94x 111.76cm)**
Board | Planche | Tabla Board x4 (60047)



.875" x 7.3" x 17" (2.22x 18.54x 43.18cm)
Board | Planche | Tabla x4 (60086)

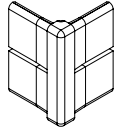


3" x 3" x 8.5" (1.62x1.62x21.59cm)
Post | Poteau | Poste x4 (60050)

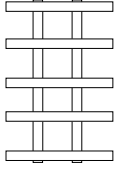
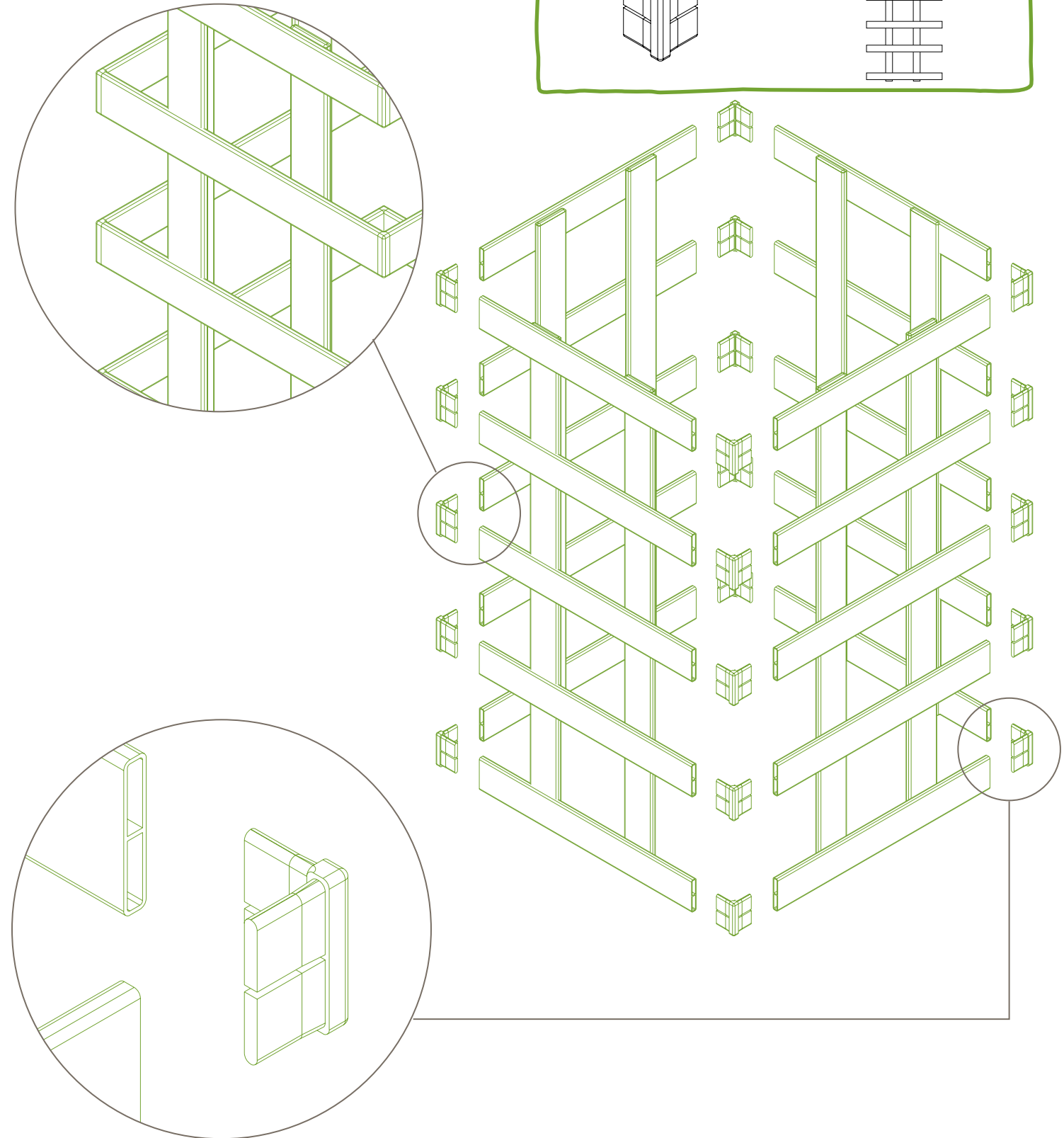



4

! **.25" x 1.5" (0.635x 3.81cm)**
L-Bracket
Cornière en L |
Soporte en L
(60009)

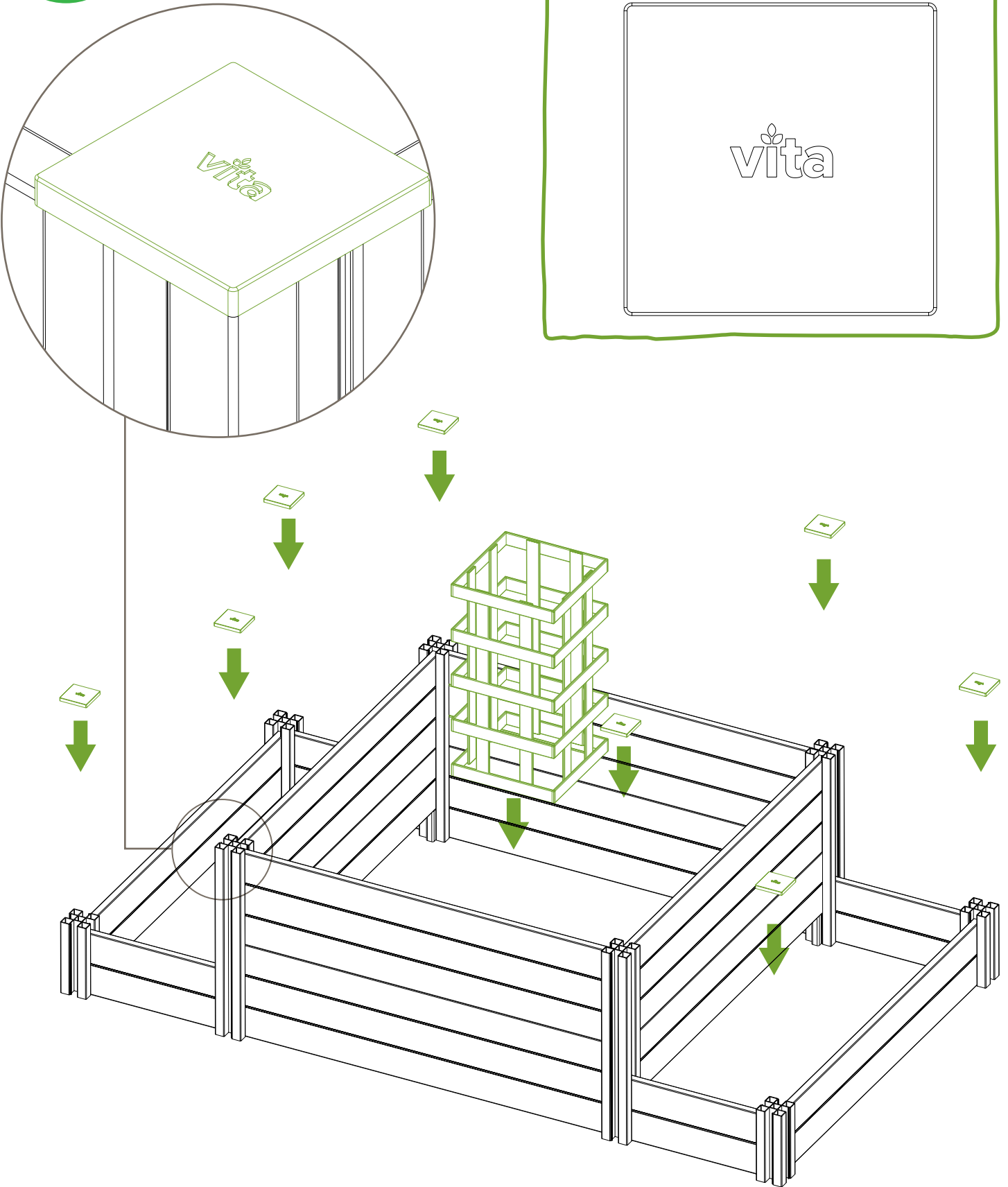


Basket Panel
Panier à compost | Cesta
de compost
(60008)

4

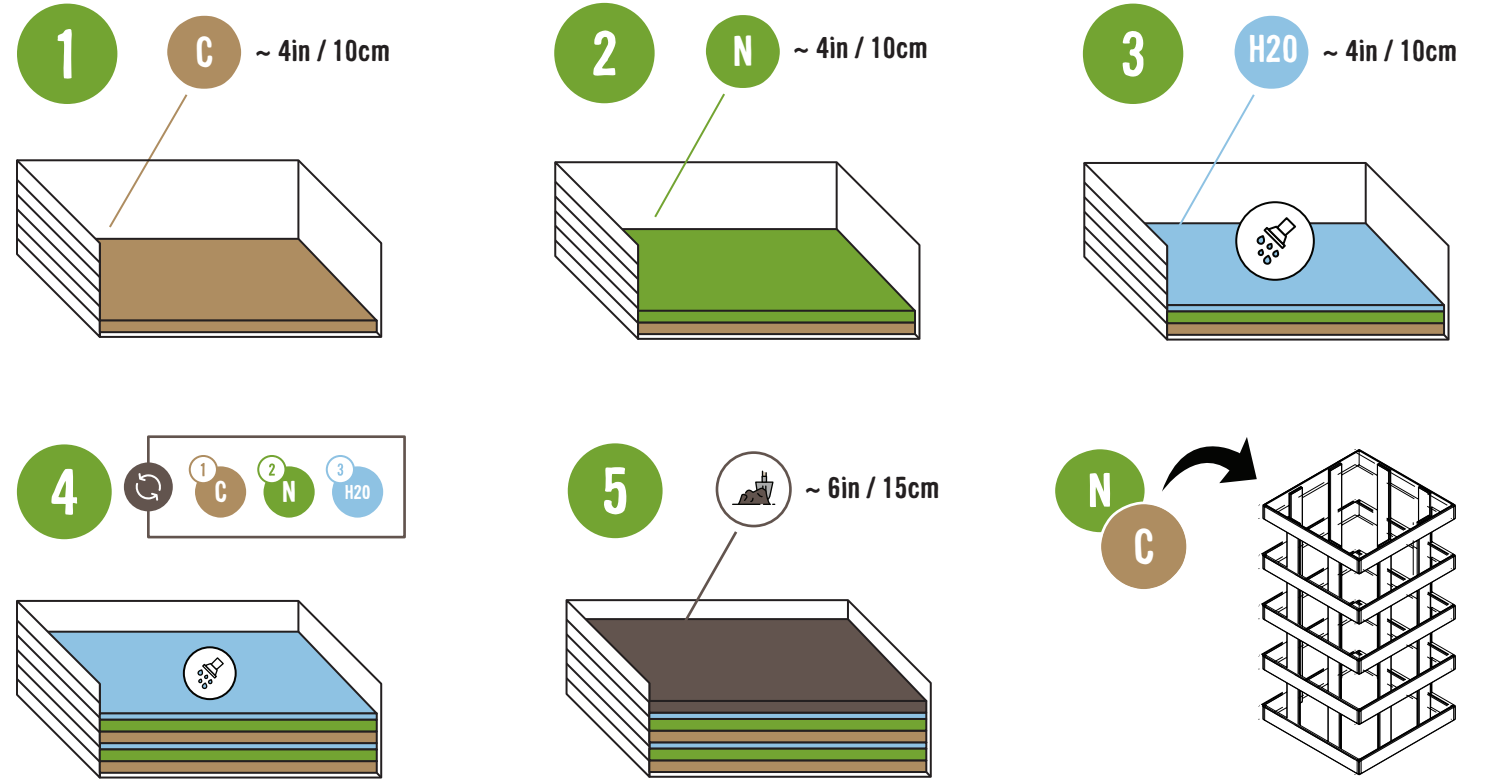
3" x 3" (1.62x7.62cm)
Post Cap | Tête de poteau | Tapón
x8 (10766)



LET US SHOW YOU HOW TO COMPOST!

ON VA VOUS MONTRER COMMENT COMPOSTER!

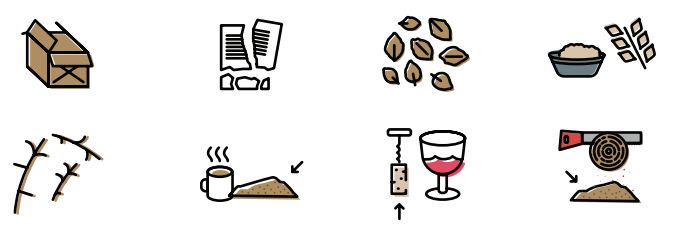
¡DEJANOS MOSTRARTE COMO COMPOSTAR!



N nitrogen



C Carbon





4'x7' (121cmx213cm)

COMPOST + GARDEN

COMPOST + JARDIN

PAS BESOIN D'OUTILS MOINS D'ARROSAGES SANS BISPHENOL NO SE REQUIERE
HIERRAMIENTAS MENOS RIEGO NECESARIO LIBRE DE BPA



NO TOOLS REQUIRED



LESS WATERING NEEDED



BPA-FREE

