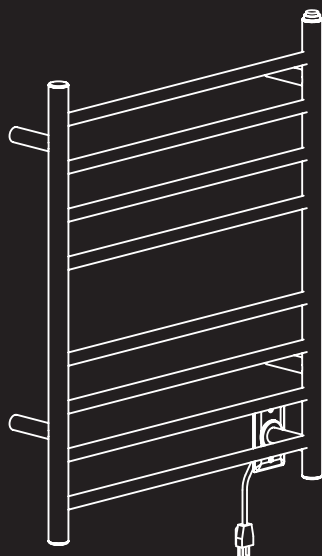


ANCONA

Chauffe-serviettes double Prestige



Manuel de l'utilisateur et instructions d'installation

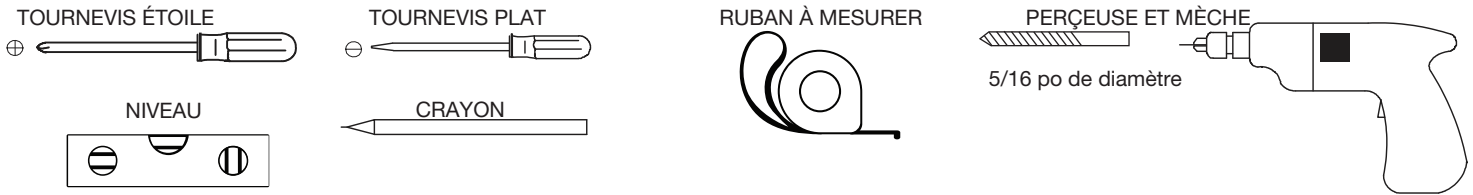
INSTRUCTIONS IMPORTANTES DE SÉCURITÉ
Lire attentivement l'importante information concernant
la sécurité, l'installation et l'entretien.

Conserver ces instructions pour référence future.

MAAN5320-03

2019-04-26

Outils nécessaires



Exigences électriques : 120V, 120W, 60Hz, 0.92A. BRANCHEZ L'UNITÉ DANS UNE PRISE ADÉQUATEMENT RELIÉE À LA TERRE. Cet appareil doit être protégé par un disjoncteur différentiel de fuite à la terre de 15 ampères ou l'équivalent.

LIRE TOUTES LES INSTRUCTIONS DANS LA SECTION INSTALLATION DE CE MANUEL AVANT D'INSTALLER LE CHAUFFE-SERVIETTES.

Avant de commencer

Déballer le chauffe-serviettes avec précaution afin d'éviter tout dommage ou toute perte de pièces. Lorsque vous ouvrez la boîte, veillez à ne pas jeter le sac de vis. Il en est de votre responsabilité de procéder à l'inspection immédiate de l'appareil afin de déceler tout dommage. Les dommages causés par le transport doivent être signalés immédiatement au marchand.

Suivez les directives ci-contre afin d'assurer l'installation adéquate de votre chauffe-serviettes. **LE NON-RESPECT DE CES DIRECTIVES RISQUE DE CRÉER DES CONDITIONS DANGEREUSES.**

Afin d'éliminer tout risque d'incendie, l'installation du chauffe-serviettes doit se faire selon les directions ci-contre. **INSTALLEZ CET APPAREIL EN SUIVANT LES PRÉSENTES INSTRUCTIONS.**

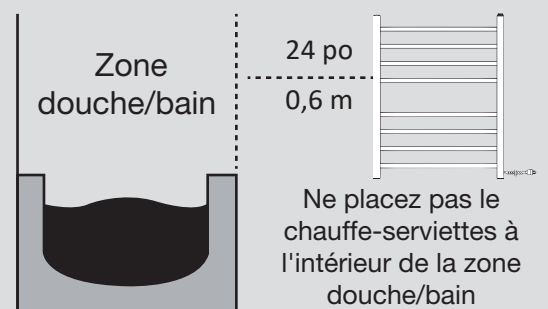
L'utilisation du chauffe-serviettes doit se faire conformément aux codes en vigueur et aux règles et règlements correspondants en matière de câblage électrique, notamment les règlements portant spécifiquement sur l'utilisation de produits et d'accessoires en milieu humide, comme les douches, les buanderies et les autres milieux comportant des récipients d'eau fixes.

- Le chauffe-serviettes doit être installé au mur et le cordon doit être positionné comme indiqué ci-contre. Aucune autre position n'est sécuritaire ni recommandée.
- Ne branchez l'appareil qu'à une prise correctement mise à la terre pour assurer une protection continue contre les risques de décharge électrique.
- Le chauffe-serviettes doit être fixé solidement au mur. Lorsque cela est possible, le chauffe-serviettes doit être fixé sur une assise ou la charpente. Si cela n'est pas possible, il faut utiliser les chevilles destinées à l'installation murale à même la plaque de plâtre.



MISE EN GARDE :

1. Approuvé pour utilisation domestique seulement. Ne pas utiliser à l'extérieur.
2. Installer conformément les codes nationaux et locaux.
3. Ne pas installer dans une douche, un sauna ou tout emplacement mouillé.
4. Assurez-vous que le chauffe-serviette est adéquatement fixé au mur avant l'utilisation.

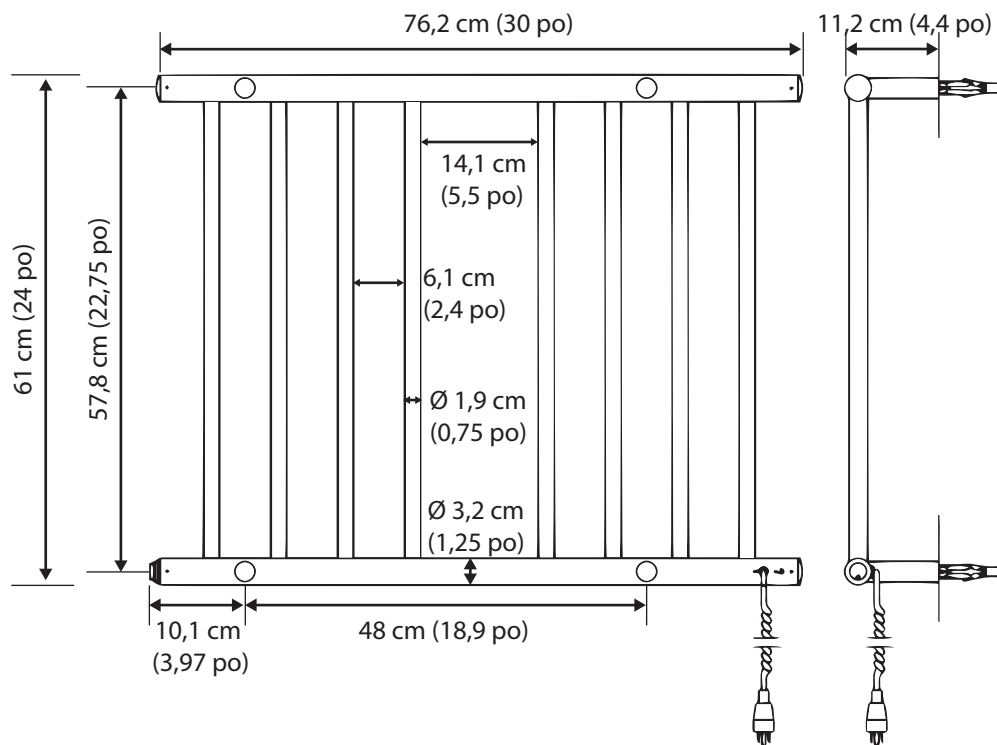


À des fins d'illustrations seulement



- Le non-respect des instructions d'installation pourrait entraîner la surchauffe ou le dysfonctionnement de l'appareil.
- Toute réparation au chauffe-serviettes doit être réalisée par le fabricant ou l'un de ses représentants.
- Veuillez communiquer avec votre fournisseur en cas de problème ou si des travaux de réparation s'avèrent nécessaires.

Dimensions du produit

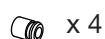


Pièces pour installation murale de la fiche

x 4
M5x5

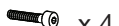


x 4



x 4

x 4
M8x15

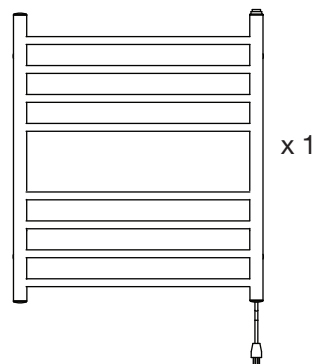


x 4 + 1
ST4.2x40



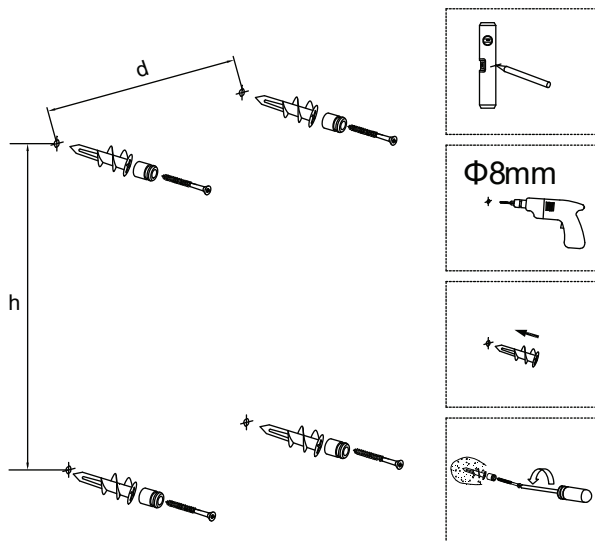
x 2

x 4

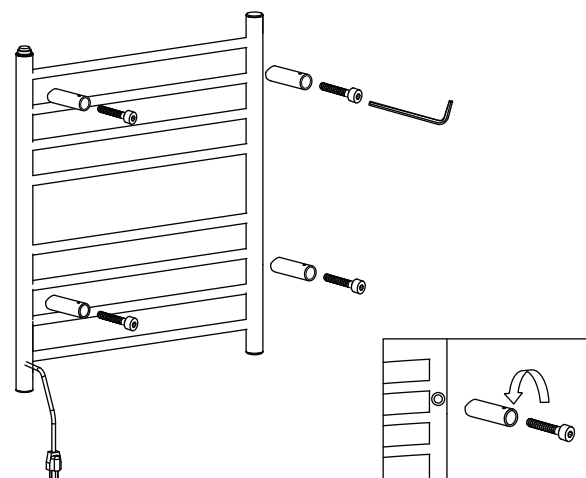


Installation de la fiche

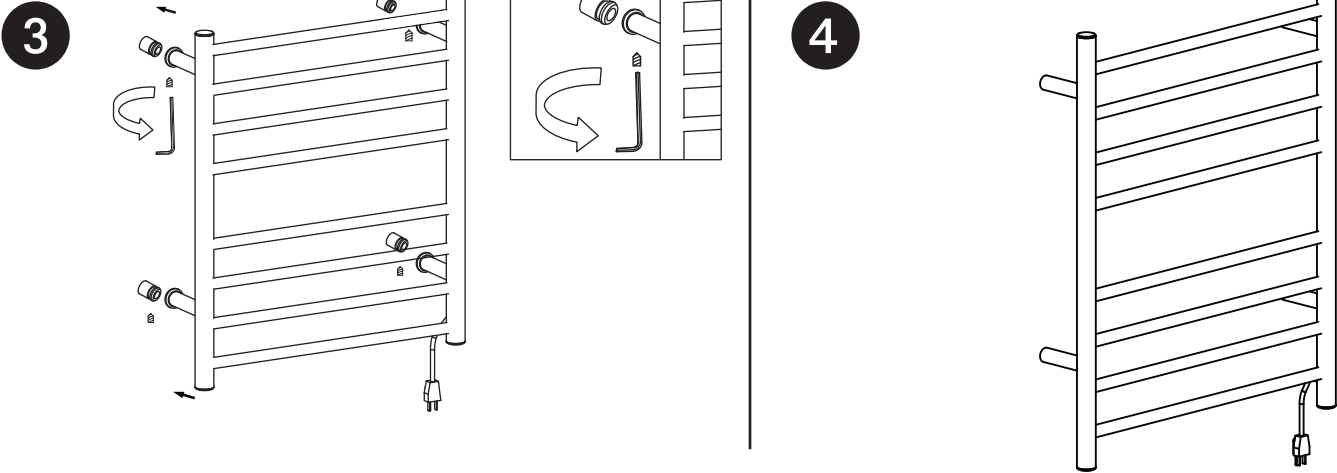
1



2



Installation de la fiche

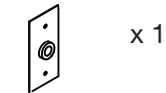
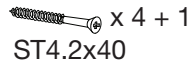


Pièces pour le branchement mural

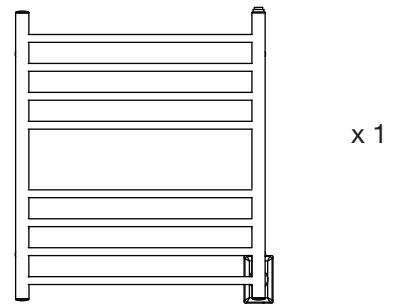
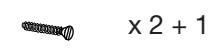
x 4
M5x5



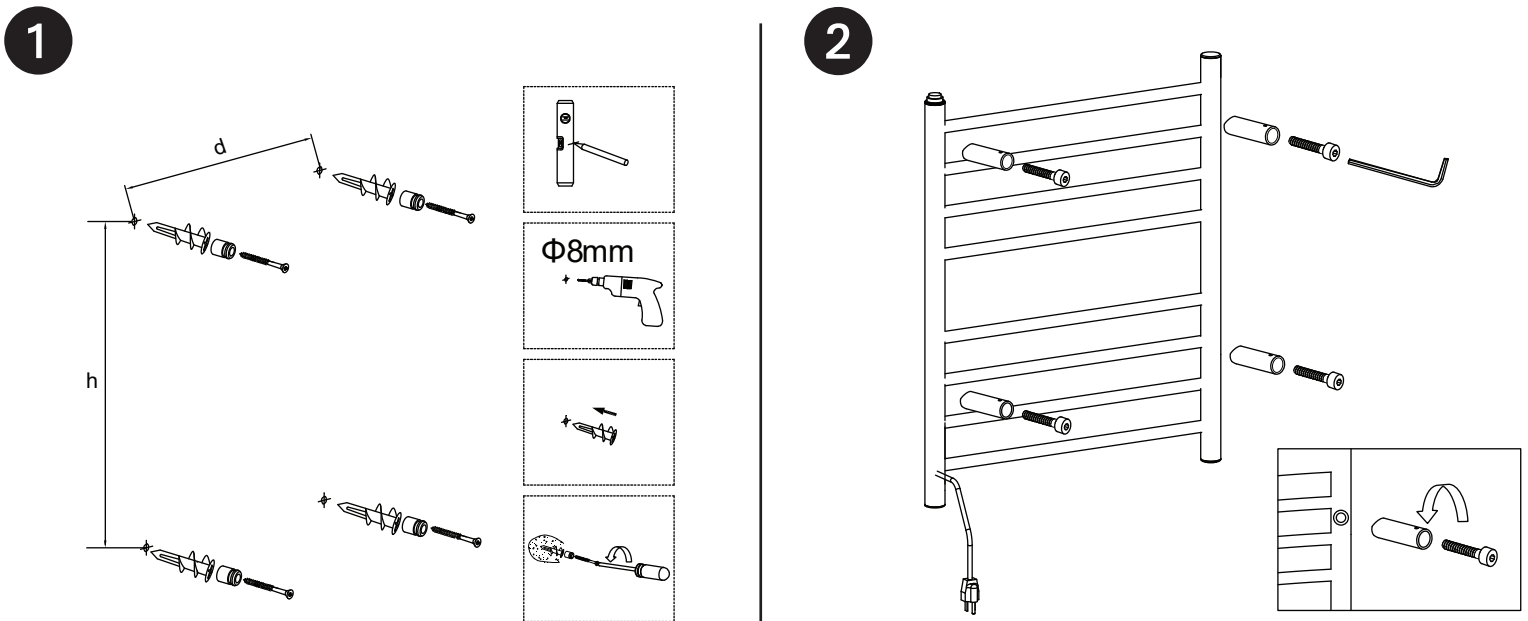
x 4
M8x15



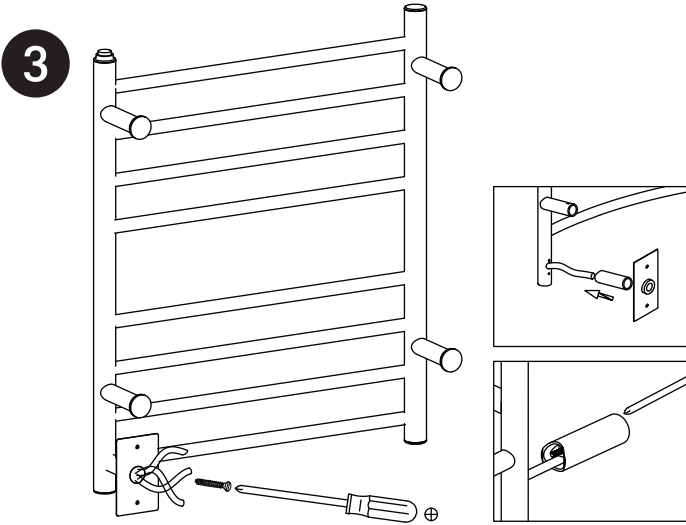
x 1 + 1
M5x15



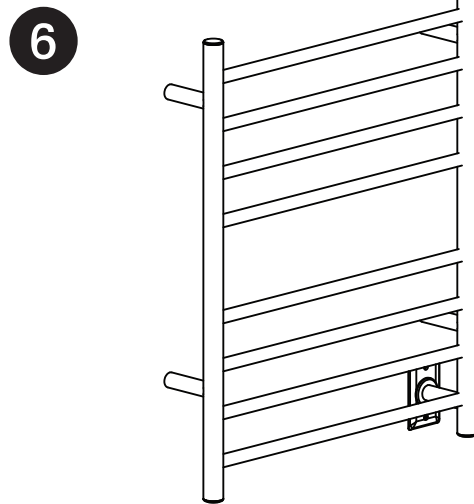
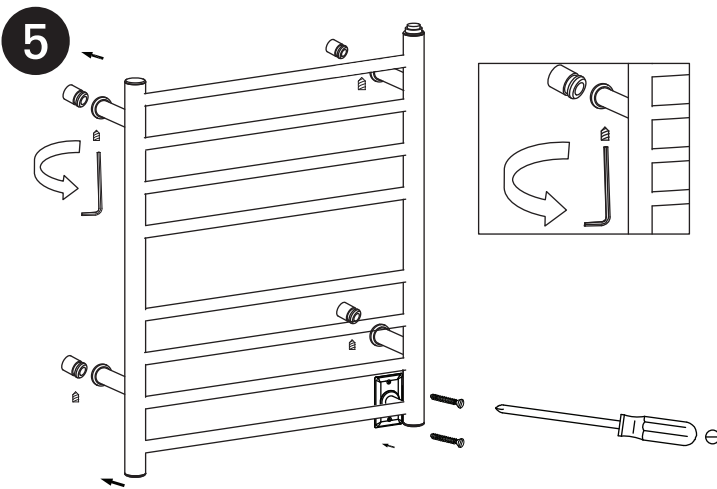
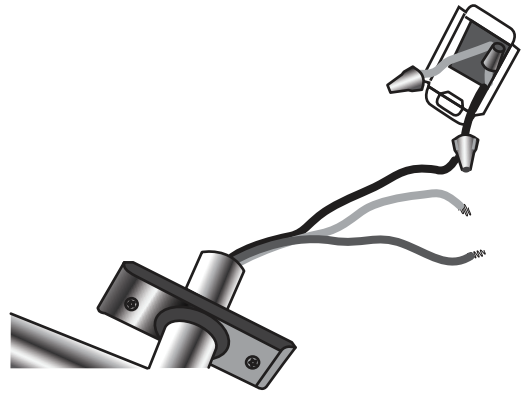
Branchement



Branchement



4 Tous les branchements électriques à la boîte de jonction doivent être effectués par un électricien qualifié.



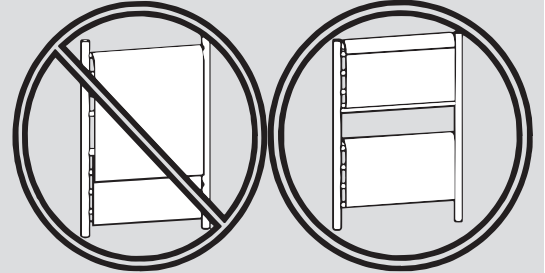
Instructions de fonctionnement et d'entretien

- Après avoir terminé l'installation, brancher le fil électrique et mettre l'interrupteur à «ON». L'indicateur s'allumera en rouge et le chauffe-serviette se mettra en marche..
- Mettre l'interrupteur à «OFF» lorsque l'appareil n'est pas utilisé. L'indicateur s'assombriera et l'appareil s'éteindra.
- Lorsque l'appareil est froid, nettoyez-le à l'aide d'une serviette douce et sèche. N'utilisez pas de produit nettoyant abrasif sous forme de poudre.
- Avec une main sèche, débranchez le chauffe-serviette si non l'utilisé pendant une longue temps.



AVERTISSEMENT - Chevaucher les serviettes peut causer une température élevée du chauffe-serviettes.

- **SUSPENDEZ LES SERVIETTES CORRECTEMENT.**
- **NE PAS LES FAIRE SE CHEVAUCHE.**



REMARQUE : Il n'y a aucune limite à combien de temps un chauffe-serviettes peut réchauffer. Cependant, afin de conserver l'espérance de vie de notre chauffe-serviettes Ancona, nous recommandons que l'appareil soit mis en marche consécutivement pas plus de 2 à 3 heures à la fois.



- En vertu du Code national de l'électricité, tous les travaux d'électricité doivent être entrepris par des professionnels qualifiés et certifiés. Pour votre sécurité, veuillez assurer la conformité avec ces règlements.
- Veuillez vous assurer que le câble d'alimentation n'entre pas en contact avec la structure de barres lorsque l'appareil est en marche.
- Le câble d'alimentation sert à débrancher l'appareil de la prise de courant principale.
- Le chauffe-serviette sera chaud. Veuillez faire preuve de prudence si des enfants ou des personnes âgées ont accès au chauffe-serviettes. Veuillez assurer une surveillance accrue des enfants lorsqu'ils se trouvent à proximité du chauffe-serviettes et veuillez leur informer du danger de brûlure présenté par l'appareil lorsqu'il est en marche.



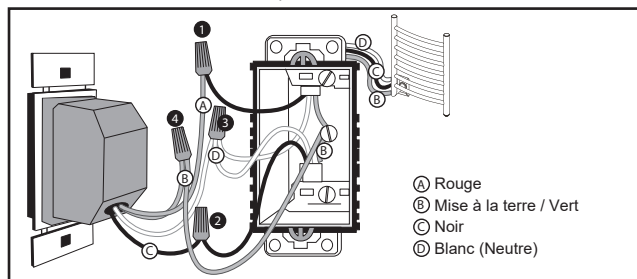
TEMPÉRATURE DE FONCTIONNEMENT ÉLEVÉE!

- Les chauffe-serviettes sont conçus pour réchauffer les serviettes et les peignoirs et ne devraient pas être utilisés à d'autres fins. Le fabricant n'assume aucune responsabilité, si le dispositif est utilisé en combinaison avec des équipements ou accessoires qu'il ne vend pas.
- Ce sèche-serviettes ne peut être utilisé qu'avec les tissus lavables à l'eau. Les serviettes qui contiennent des résidus de savon ou de détergent peuvent présenter des taches ressemblant à des brûlures. Ces taches sont de simples décolorations des résidus présents sur les serviettes. L'appareil n'atteint pas des températures suffisamment élevées pour causer des brûlures sur les serviettes.
- Ne jamais se tenir debout, s'asseoir ou monter sur l'unité.
- Ce chauffe-serviettes fonctionne à des températures très élevées qui peuvent provoquer des brûlures. Ne pas toucher les surfaces du chauffe-serviettes lorsque celui-ci est en marche. L'unité est conçue pour réchauffer les serviettes et peut devenir très chaude.
- Ne pas laisser les enfants sans surveillance à proximité du chauffe-serviettes et les prévenir du danger de brûlure. Un adulte doit superviser lorsque l'appareil est utilisé par des enfants ou à proximité d'eux.
- Débranchez l'unité avec une main sèche et assurez-vous que le disjoncteur électrique est fermé du panneau central, avant de connecter des fils pour effectuer des réparations ou de l'entretien sur votre tringle chauffe-serviette.
- Ne placez pas votre chauffe-serviette à l'intérieur d'une douche, un sauna ou n'immergez pas dans l'eau pour quelque raison que ce soit.
- Pour assurer une protection continue contre le risque de décharge électrique, branchez l'unité dans une prise adéquatement reliée à la terre.
- Approuvé pour utilisation domestique seulement. Ne pas utiliser à l'extérieur.



Fiche d'instructions pour minuterie numérique encastrée de 7 jours

1. Enlevez la plaque murale et débranchez le commutateur, faites installer la boîte de jonction par un électricien qualifié.
2. Vérifiez que le fil chargé et le fil neutre sont présents dans la boîte de jonction. S'il manque un des fils, il faudra effectuer le câblage nécessaire afin de terminer l'installation.
3. Branchez le fil rouge de la minuterie au fil du chauffe-serviettes à l'aide du serre-fils. (A)
4. Branchez le fil noir de la minuterie au fil chargé (habituellement noir ou rouge) à la boîte de jonction à l'aide du serre-fils. (B)
5. Exposez le fil blanc de la boîte de jonction (ou ouvrez l'épaisseur) et dénudez 1,3 cm (1/2 pouce) des deux fils.
6. Branchez les trois fils blancs ensemble (le fil blanc de la minuterie et les deux fils blancs de la boîte de jonction) à l'aide du serre-fils. (C)
7. Si vous remplacez un commutateur doté de conducteurs de mise à la terre séparés, connectés à la vis VERTE du commutateur, soyez certain de les brancher au fil vert de la minuterie avec un serre-fils. (D)
8. Vérifiez que toutes les connexions sont bien faites.
9. Placez tous les fils à l'intérieur de la boîte de jonction.
10. Insérez et installez la minuterie dans la boîte de jonction à l'aide des deux (2) vis de montage (fournies).
11. Reconnectez le courant électrique.



- (A) Rouge
- (B) Mise à la terre / Vert
- (C) Noir
- (D) Blanc (Neutre)

PROGRAMMATION DE L'HORLOGE

1. Enfoncez et maintenez la touche CLK (horloge).
2. Appuyez sur la touche DAY (jour) jusqu'à l'affichage du jour courant.
3. Appuyez sur la touche HOUR (heure) jusqu'à l'affichage de l'heure courante.
4. Appuyez sur la touche MIN (minute) jusqu'à l'affichage des minutes courantes.

PROGRAMMATION DES ACTIVITÉS

PROGRAMMER LA MISE EN MARCHÉ

1. a. Appuyez une fois sur la touche PROG (programme). L'écran ressemblera à l'illustration ci-contre.

 b. Programmez maintenant l'heure à laquelle vous voulez que votre appareil s'allume.
 c. Le chiffre 1 dans le coin inférieur gauche indique que vous programmez l'activité 1 (EVENT 1).
2. Appuyez sur la touche DAY de manière répétée jusqu'à l'apparition du ou des jours auxquels vous voulez que la minuterie s'enclenche. Les choix sont :
 - Tous les jours de la semaine (lundi au dimanche= MO TU WE TH FR SA SU)
 - Jours individuels de la semaine (MO, TU, WE, TH, FR, SA, ou SU)
 - Jours de semaine seulement (lundi au vendredi= MO TU WE TH FR)
 - Fins de semaine seulement (SA SU)

3. Appuyez les touches HOUR (heure) et MIN (minute) pour programmer l'heure de la mise en marche de la minuterie.

PROGRAMMER L'ARRÊT

4. Appuyez à nouveau sur la touche PROG (programme). L'écran ressemblera à l'illustration ci-contre.
5. Répétez les étapes 2 à 4 pour programmer l'heure d'arrêt (OFF) de l'activité 1.
6. Lorsque la programmation est terminée, appuyez sur la touche CLOCK pour afficher l'heure en cours.

Ce que vous devez savoir sur la programmation d'activités:

- Au besoin, vous pouvez répéter les étapes de programmation de mise en marche et d'arrêt pour sept activités.
- Pour activer les activités programmées, la minuterie doit être en mode AUTO ou RDM.
- Le bouton MARCHÉ / ARRÊT permet de passer outre les activités programmées.

AVERTISSEMENT

Pendant que réglant des événements que le minuteur peut allumer prématurément le chargement, si vous appuyez le bouton de MODE. La minuterie peut réagir de manière imprévue si programmée de trois manières différentes :

- Programmez les activités selon un horaire consécutif (par exemple, activation à 20 h, 21 h, 22 h – et NON 20 h, 22 h, 21 h).
- Ne superposez pas les heures des activités (par exemple, activation à 20 h, arrêt à minuit et activation à 21 h, désactivation à 23 h).
- Ne programmez pas des activités à intervalles de 30 minutes ou moins, si vous utilisez la fonction aléatoire. La fonction aléatoire s'enclenche à ± 15 minutes de l'heure programmée et une programmation trop rapprochée risque de superposer les activités.

VÉRIFICATION DE LA PROGRAMMATION

1. Lorsque la minuterie affiche l'heure courante, appuyez sur la touche PROG (Programme) plusieurs fois pour vérifier la programmation.
2. Lorsque vous avez terminé, appuyez sur la touche CLOCK pour afficher l'heure courante.

EFFACER (SUPPRIMER) UNE ACTIVITÉ

1. Appuyez sur la touche PROG (Programme) jusqu'à ce que s'affiche le programme que vous souhaitez effacer.
2. Appuyez et maintenez la touche MODE.
3. Appuyez la touche PROG pour effacer le programme.
4. Lorsque vous avez terminé, appuyez sur la touche CLOCK pour afficher l'heure courante.

FONCTIONNEMENT DE LA MINUTERIE

Appuyez de manière répétée sur la touche MODE pour choisir le mode Automatique, Aléatoire ou Manuel

REMARQUE: La minuterie doit être en mode « AUTO » pour activer les activités programmées.

AUTO: enclenche automatiquement toutes les activités selon l'horaire programmé. Le mot « AUTO » apparaît sur l'écran.

RDM (Aléatoire): active toutes les activités de manière aléatoire. Cette fonction de sécurité permet d'activer et de désactiver à ± 15 minutes des heures programmées, conférant un aspect habité aux lieux. L'acronyme « RDM » apparaît sur l'écran.

REMARQUE: Ne programmez pas des activités à intervalles de 30 minutes ou moins, si vous utilisez la fonction aléatoire. La fonction aléatoire s'enclenche à ± 15 minutes de l'heure programmée et une programmation trop rapprochée risque de superposer les activités, entraînant un désordre dans les activations.

MANUAL (manuel): active et désactive sur pression des touches ON ou OFF par l'utilisateur. L'écran est vierge, n'affiche pas RDM ni AUTO.

SURPASSEMENT DE LA PROGRAMMATION

Les touches ON ou OFF permettent de surpasser les activités programmées. Pour surpasser l'activité en cours, (soit activer ou désactiver), appuyez sur la touche ON ou OFF.

REMARQUE: Si la minuterie n'est pas en mode « Manual », elle obéira à la prochaine activité programmée. Ceci permet à l'utilisateur d'allumer manuellement une lampe et de laisser la minuterie l'éteindre selon l'heure programmée.

REPROGRAMMATION DE LA MINUTERIE

En cas de panne de la minuterie, insérez un objet mince non conducteur (comme un cure-dent en bois) dans l'orifice RESET (remise à zéro) pour effacer la programmation et recommencer.

*Fonctionne avec les ampoules fluocompactes.

*Cette minuterie a été testée pour fonctionner avec les ampoules fluocompactes (FLC) standard. Cependant, elle ne contrôlera pas une ampoule fluocompacte qui indique spécifiquement

REMARQUE: L'installation de la minuterie est facultative pour l'installation du porte-serviettes chauffant. Les porte-serviettes NE DÉPASSERA PAS LA PUISSANCE NOMINALE indiquée dans ce manuel.

Caractéristiques

- Général: 125 V ac, 60 Hz; 15 A, 1875W
- Resistive: 125 V ac, 60 Hz; 15 A, 1875W
- Tungstène (incandescente): 8 Amp, 125 VAC 1000 Watts
- Ballast (fluorescente): 8 Amp, 125 VAC
- Moteur: 1/4 H.P., 125 VAC

IMPORTANT - Déclaration De La FCC Concernant Le Brouillage

Cet appareil a été testé et déclaré conforme aux limites imposées aux appareils numériques de classe B, conformément à l'alinéa 15 du règlement de la FCC. Ces limites sont destinées à assurer une protection raisonnable contre les interférences nuisibles dans un environnement résidentiel. Cet appareil génère, utilise et peut émettre de l'énergie radiofréquence et, s'il n'est pas installé et utilisé conformément aux instructions, risque de provoquer des interférences nuisibles aux communications radio. Cependant, tout risque d'interférence ne peut être totalement exclu. Si l'utilisateur constate des interférences lors de la réception d'émissions de radio ou de télévision (il suffit pour le vérifier d'allumer et d'éteindre successivement l'appareil), il devra prendre les mesures nécessaires suivantes pour les éliminer :

- Réorienter ou déplacer l'antenne réceptrice.
- Accroître la distance entre l'appareil et le récepteur.
- Brancher l'appareil sur une prise de courant connectée à un circuit autre que celui du récepteur.
- Chercher de l'aide auprès du détaillant ou d'un technicien en radio ou en télévision expérimenté.

Cet appareil est conforme à l'alinéa 15 du règlement de la FCC.

Son utilisation est soumise aux deux conditions suivantes :

- (1) Cet appareil ne doit provoquer aucune interférence nuisible; et
- (2) cet appareil doit accepter toute interférence reçue, y compris les interférences pouvant entraîner un fonctionnement indésirable.

ATTENTION: Toute modification non autorisée expressément par la partie responsable de la conformité peut annuler le droit de l'utilisateur de se servir de cet appareil.
