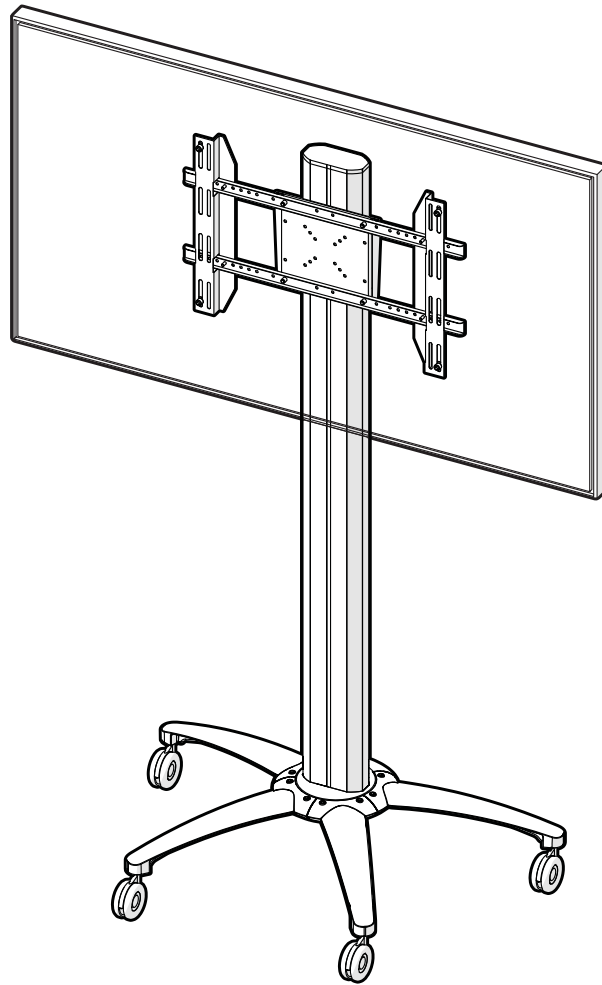
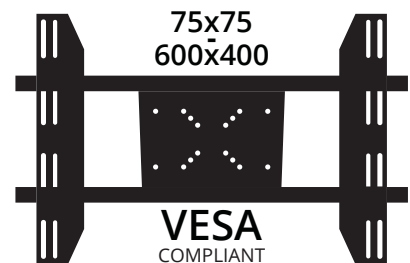
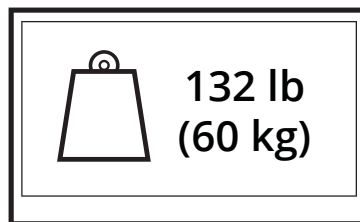
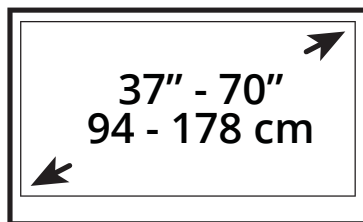




User Manual  
Manuel de l'utilisateur  
Manual del Usuario  
MKX70



ROLLING TV STAND  
SUPPORT DE TÉLÉVISION ROULANT  
MONTAJE MOVIL PARA TV



Supporting your digital lifestyle™  
Supportant votre mode de vie digital™  
Apoyo a su estilo de vida digital™

## English

Thank you for choosing a Kanto rolling television stand. The MKX70 is designed to mount a VESA-compliant television and has 132 lb (60 kg) of total load-carrying capacity. It can be used to mount TVs up to 70", and is compatible with all MK-Series accessories.

Read these instructions fully before assembly and installation of this stand. If you do not understand these directions, or have any doubts about the safety of the installation, please consult a qualified installation contractor. Make sure there are no defective or missing parts. Do not use defective parts. Kanto cannot be liable for property damage or injury caused by incorrect mounting, incorrect assembly, lifting or incorrect use of this product. If there is hardware missing, or if you are uncertain whether a part is defective, please contact Kanto directly using one of the methods below.

Email: [support@kantoliving.com](mailto:support@kantoliving.com)

Toll Free: US & Canada: 1-888-848-2643 | UK: +44 800086999



### CAUTION

The maximum loading weight is 132 lb (60 kg). This mount is intended for use only with the maximum weights indicated. Use with products heavier than the maximum weights indicated may result in instability causing possible injury. Do not use this product for any purpose other than to mount a VESA-compliant television. Improper installation may cause damage to your TV or serious injury.

## Français

Merci d'avoir choisi un support de télévision roulant Kanto. Le MKX70 est conçu pour y installer une télévision conforme à la norme VESA et a une capacité de charge totale de 60 kg (132 lb). Il peut être utilisé pour y installer des télévisions de jusqu'à 70 po et est compatible avec tous les accessoires de la gamme MK.

Lisez entièrement ces instructions avant le montage et l'installation de ce support. Si vous ne comprenez pas ces instructions, ou avez des doutes sur la sécurité de l'installation, s'il vous plaît consulter un installateur qualifié. Assurez-vous qu'il n'y a pas de pièces défectueuses ou manquantes. N'utilisez pas les pièces défectueuses. Kanto ne peut pas être tenu responsable des dommages matériels ou des blessures causés par un montage incorrect, l'assemblage incorrecte, ou une manipulation ou utilisation incorrecte de ce produit. S'il y a des matériaux qui vous manquent, ou si vous n'êtes pas certain si un matériel est défectueux, s'il vous plaît contactez Kanto directement par une des méthodes ci-dessous.

Email: [support@kantoliving.com](mailto:support@kantoliving.com)

Sans-Frais: US & Canada: 1-888-848-2643 | UK: +44 800086999



### ATTENTION

Le poids de chargement maximale est de 60 kg (132 lb). Ce système de fixation est destiné à être utilisé uniquement avec les poids maximaux indiqués. Utilisation avec les produits plus lourds que les poids maximaux indiqués peut causer une instabilité et des blessures. N'utilisez pas ce produit à d'autres fins que de monter une téléviseur VESA-convenable comme indiqué dans ce manuel. Une mauvaise installation peut causer des dommages à votre télé ou des blessures graves.

## Español

Gracias por elegir un soporte de televisión con ruedas Kanto. El MKX70 está diseñado para montar un televisor compatible con VESA y cuenta con una capacidad de carga total de 132 lb (60 kg). Se puede usar para montar televisores de hasta 70" y es compatible con todos los accesorios de la serie MK.

Lea completamente estas instrucciones antes del montaje y la instalación de este soporte. Si no entiende estas instrucciones, o tiene dudas sobre la seguridad de la instalación, favor de consultar a un contratista calificado para la instalación. Asegúrese de que no hay piezas defectuosas o faltantes. No utilice piezas defectuosas. Kanto no puede ser responsable por daños a la propiedad o lesiones causadas por un montaje incorrecto, ensamblaje incorrecto, levantamiento o el uso incorrecto de este producto. Si falta hardware o si no está seguro de si la pieza está defectuosa, póngase en contacto directamente con Kanto utilizando uno de los métodos siguientes.

Email: [support@kantoliving.com](mailto:support@kantoliving.com)

Gratis: US & Canada: 1-888-848-2643 | UK: +44 800086999



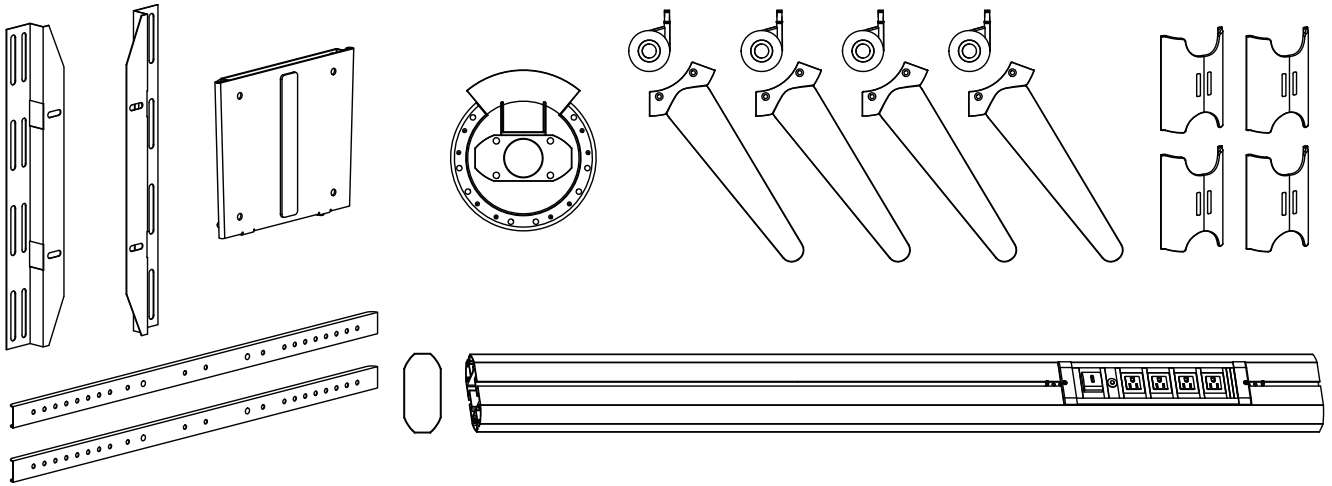
### PRECAUCIÓN

El peso máximo de carga es de 132 lb (60 kg). Este montaje ha sido pensado únicamente para instalaciones que no excedan el peso máximo indicado. Si el peso del producto excediera el especificado, podría dar como resultado una instalación inestable, lo que podría causar lesiones. No utilice este producto con ningún otro propósito que no sea montar un televisor compatible con VESA en una superficie vertical como se describe en este manual. Una instalación incorrecta puede causar daños al televisor o lesiones graves.

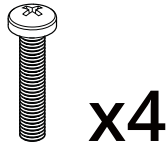


See installation video online at:  
Regarder la video d'installation en ligne à:  
Vea el vídeo de instalación online en:  
[www.kantomounts.com](http://www.kantomounts.com)

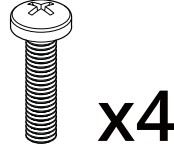
# Supplied Parts and Hardware / Matériel et les pièces fournies/ Partes suministradas y materiales



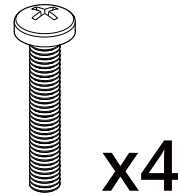
A: M5x15 mm



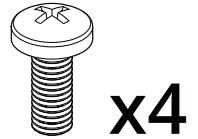
B: M5x30 mm



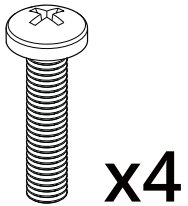
C: M6x15 mm



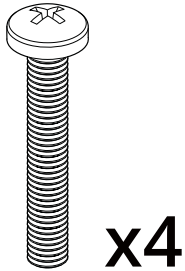
D: M6x30 mm



E: M8x20 mm



F: M8x35 mm



G: M8x50 mm



H: M5



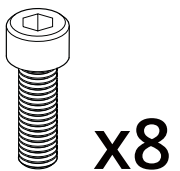
I: M6



J: 5 mm



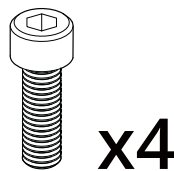
K: 10 mm



L: M8x25 mm



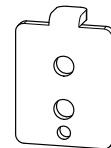
M: M8



N: M8x25 mm



O: M8



P:



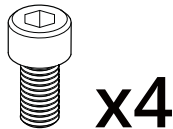
Q: M6x12 mm



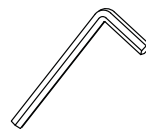
R: M6x15 mm



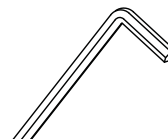
S: M6



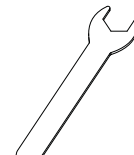
T: M8x15 mm



U: 5 mm



V: 6 mm



W: 14mm

Required Tool/  
Outil Nécessaires/  
Herramienta  
Necesarias:



Phillips Screwdriver  
Tournevis Phillips  
Destornillador Phillips

# Project Overview / Le projet, en bref / Descripción del proyecto



**IMPORTANT!:** Please read this entire document before attempting assembly  
**IMPORTANT!:** Veuillez lisez ce document avant de procéder à assembler  
**IMPORTANTE!:** Lea por favor este documento antes de intentar la adjuntar

1. Select TV Screws and Spacers  
Choisissez les écrous et entretoises de télé  
Seleccione los tornillos de televisión y espaciadores
2. Attach TV Brackets  
Attachez les supports de télé  
Fijación de las sujeciones
3. Assemble Mount Base  
Assembler la base de montage  
Montar la base de montaje
4. Assemble Tower  
Assembler la tour  
Montar la torre
5. Attach TV Plate & Hang TV  
Attachez la plaque de télé & Attachez le télé  
Fijar la placa de TV & cuelga la TV
6. Cable Management  
Gestion des câbles  
Gestión de cables

---

If you have any problems or difficulty while following these instructions, call Kanto directly:

Email: [support@kantoliving.com](mailto:support@kantoliving.com)

Toll Free: US & Canada: 1-888-848-2643 | UK: +44 800086999

Si vous avez des problèmes ou des questions en suivant ces instructions, appelez Kanto directement:

Email: [support@kantoliving.com](mailto:support@kantoliving.com)

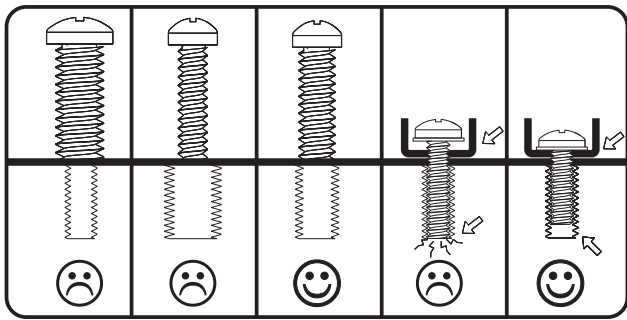
Sans-Frais: US & Canada: 1-888-848-2643 | UK: +44 800086999

Si usted tiene algún problema o dificultad al seguir estas instrucciones, llame directament:

Email: [support@kantoliving.com](mailto:support@kantoliving.com)

Gratis: US & Canada: 1-888-848-2643 | UK: +44 800086999

# 1. Select TV Screws and Spacers / Choisissez les écrous et entretoises de télé / Seleccione los tornillos y espaciadores



## 1.1 A-G Bolt/Screw Selection

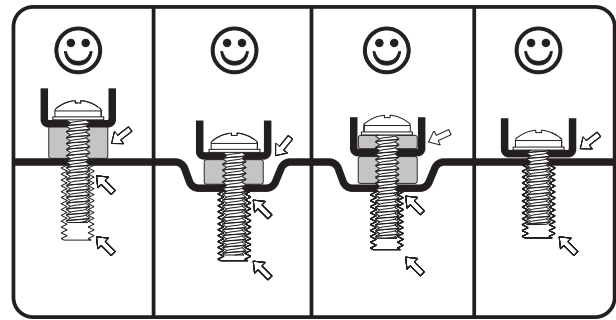
The back of your TV has 4 screw holes in a square or rectangular pattern. This is where the MKX70 will attach to your TV. Kanto provides different screw sizes in different lengths. This guide will help you select the right screws for your TV. You will only use 4 of the provided screws to attach your TV—the rest are not needed.

## 1.1 A-G Boulon/Sélection des vis

L'arrière de votre télé possède 4 trous d'écrou en forme d'un carré ou d'un rectangle. Le MKX70 s'attachera à votre télé en utilisant ces trous. Kanto fournit écrous des tailles différentes, tous en différentes. Ce guide vous aidera de choisir les bons écrous pour votre télé. Vous utiliserez seulement 4 des écrous fournis pour attacher le télé au support. Le restant des écrous ne seront pas utilisés.

## 1.1 A-G Selección de Bulón y Tornillo

La parte posterior de su televisor cuenta con 4 orificios en un patrón cuadrado o rectangular. Aquí es donde el MKX70 se montará en el televisor. Kanto ofrece tamaños de tornillos diferentes a través de diferentes. Esta guía le ayudará a seleccionar los tornillos adecuados para su televisor. Se deben usar sólo 4 de los tornillos provistos para montar el televisor, no se necesita el resto.



## 1.2 J-K Spacer Selection

Plastic spacers are also provided to allow the mount to work with TVs that have recessed mount holes, protrusions, or inputs in the way. They can also be used to prevent the TV screws from going too deep and damaging your TV. You may not need spacers for your TV.

## 1.2 J-K Sélection des entretoises

Des entretoises en plastique sont aussi fournies en pour permettre l'utilisation de ce support avec des télévisions qui possèdent des trous de montage enfoncés, des saillies, ou des entrées qui rendent l'installation plus difficile. Les entretoises peuvent aussi être utilisées pour assurer que les écrous n'entrent pas trop loin dans votre télé et causent des dommages. C'est possible que vous n'aurez pas besoin des entretoises, et ça va.

## 1.2 J-K Selección de espaciador

Separadores de plástico también se proporcionan permitir el montaje con los televisores que tienen agujeros de montaje empotrado, salientes, o que cuente con entradas de conexiones en el camino. También se pueden utilizar para evitar que los tornillos vayan demasiado profundo y puedan dañar su TV. Puede que no necesite separadores para su televisor, eso está bien.

## 2a. Attach TV Brackets / Attachez les supports de télé / Fijación de las sujeciones

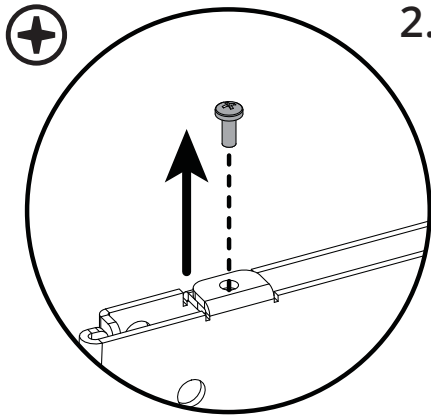


**WARNING/ AVERTISSEMENT/ PRECAUCIÓN**

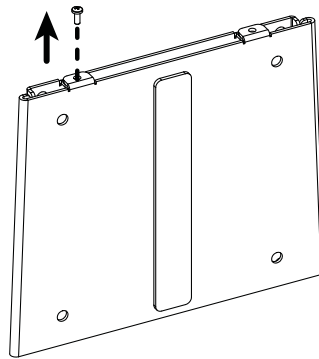
Do not lay the TV face down on its front. Use a wall or TV stand.

Ne posez pas la téléviseur sur son front. Utilisez un mur ou un support de téléviseur.

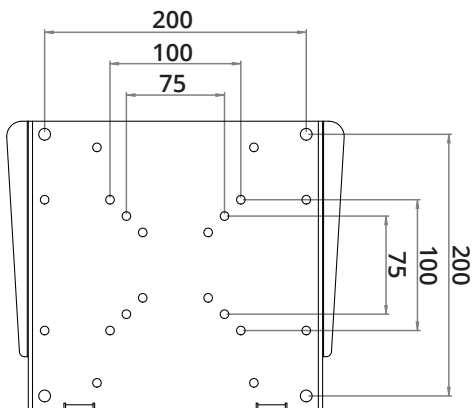
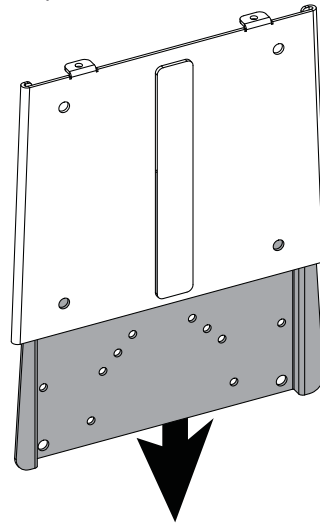
No deje el televisor posado sobre su cara de cristal. Utilice un soporte de pared o de TV.



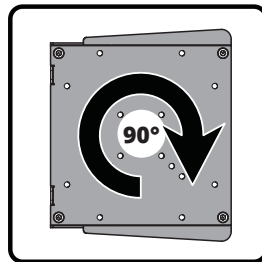
2.1



2.2



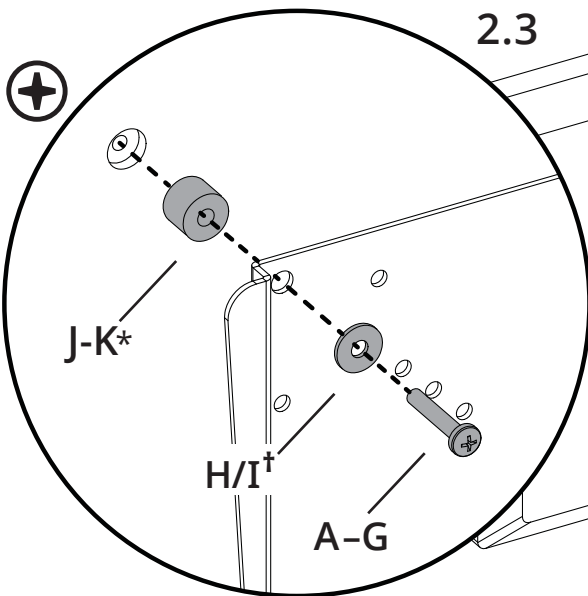
**VESA: 75 x 75 - 200 x 200**



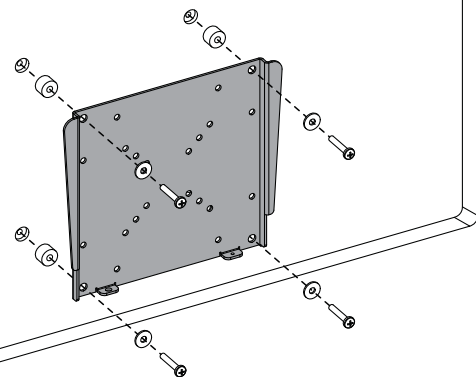
Portrait Mode configuration  
(Optional)

Configuration en mode Portrait  
(Optionnel)

Configuración del modo de retrato  
(Opcional)



2.3



† Only applicable if using M5/M6 screw  
Applicable uniquement avec vis M5/M6  
Aplicable sólo con tornillos M5/M6

\*Optional/ Optionnel/ Opcional

## 2b. Attach TV Brackets / Attachez les supports de télé / Fijación de las sujeciones

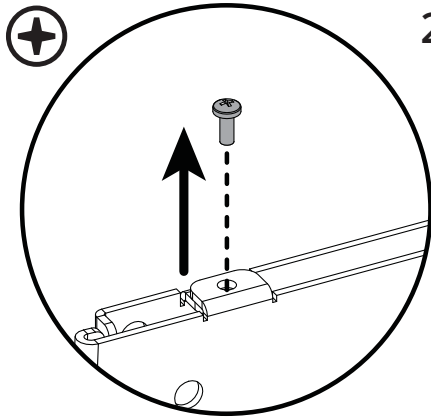


### WARNING/ AVERTISSEMENT/ PRECAUCIÓN

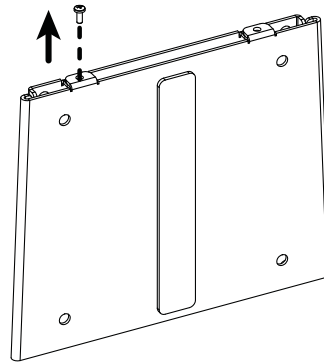
Do not lay the TV face down on its front. Use a wall or TV stand.

Ne posez pas la téléviseur sur son front. Utilisez un mur ou un support de téléviseur.

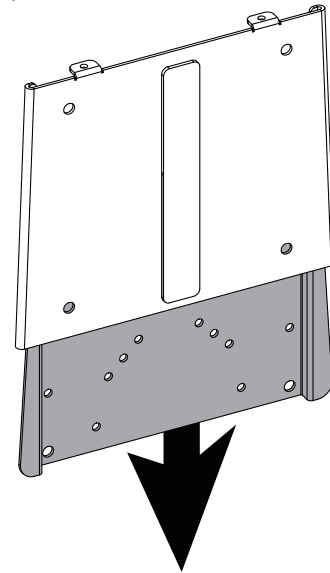
No deje el televisor posado sobre su cara de cristal. Utilice un soporte de pared o de TV.



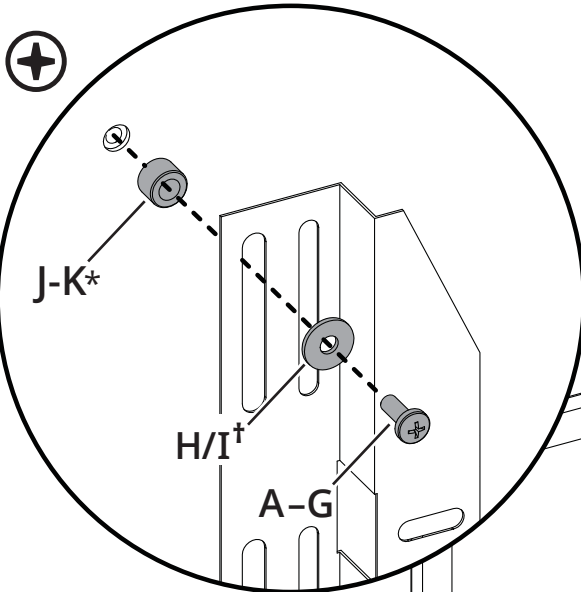
2.1



2.2



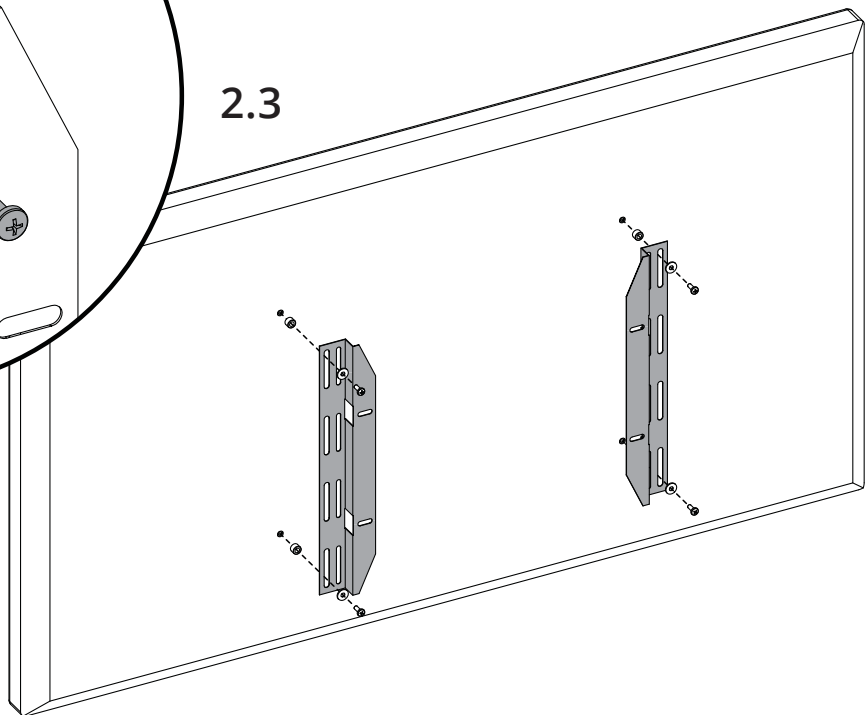
### VESA: 300 x 300 - 600 x 400



2.3

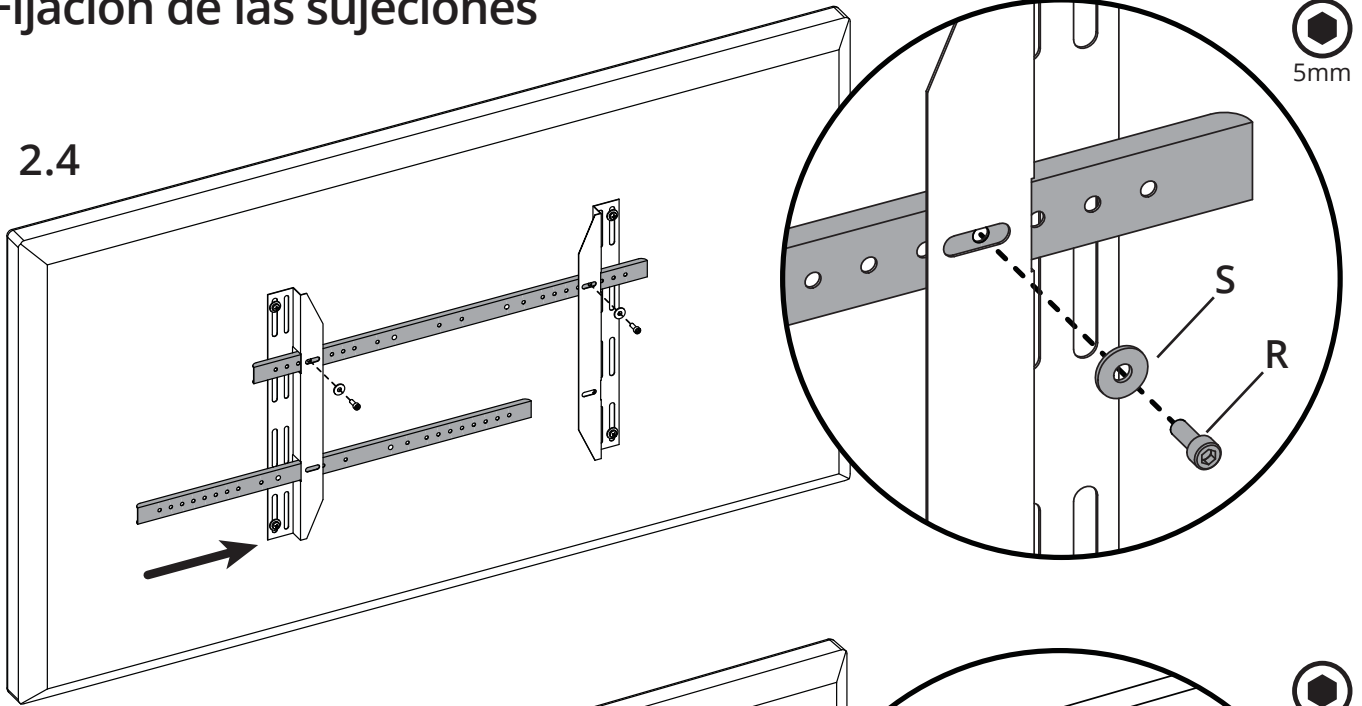
† Only applicable if using M5/M6 screw  
Applicable uniquement avec vis M5/M6  
Aplicable sólo con tornillos M5/M6

\*Optional/ Optionnel/ Opcional

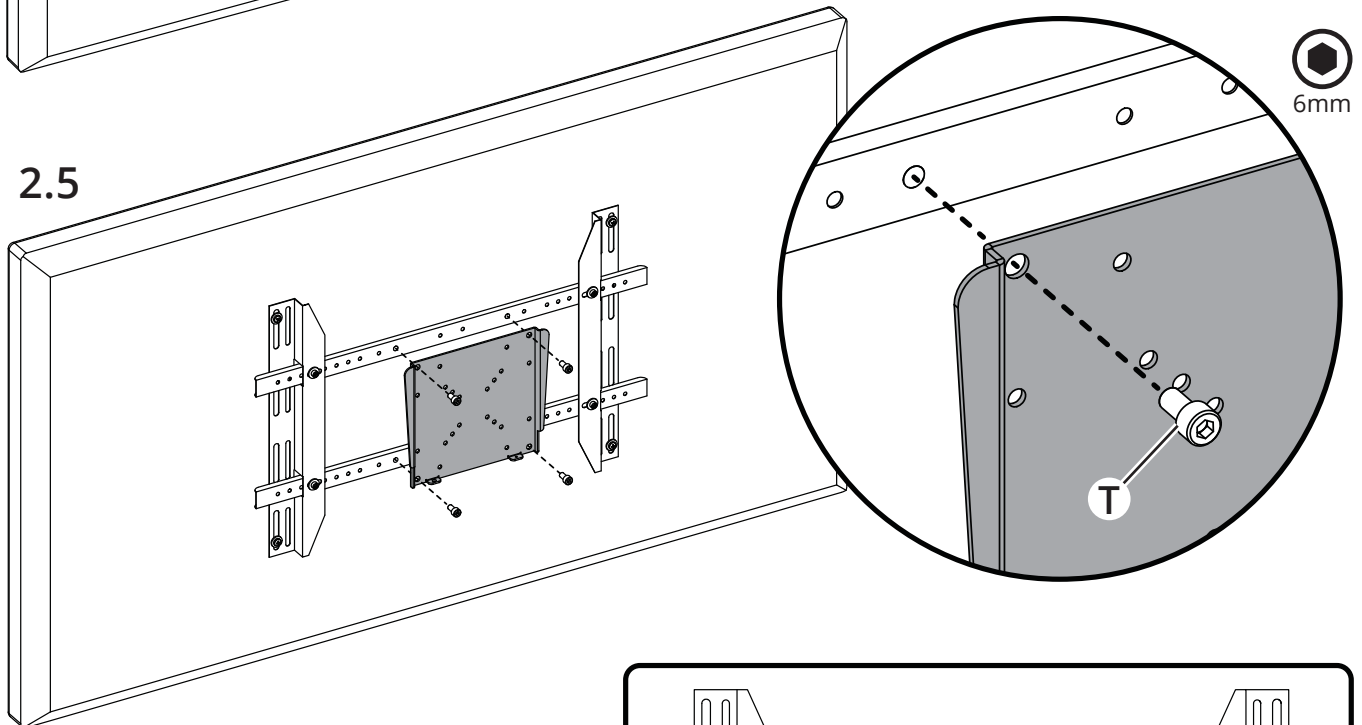


## 2b. Attach TV Brackets / Attachez les supports de télé / Fijación de las sujeciones

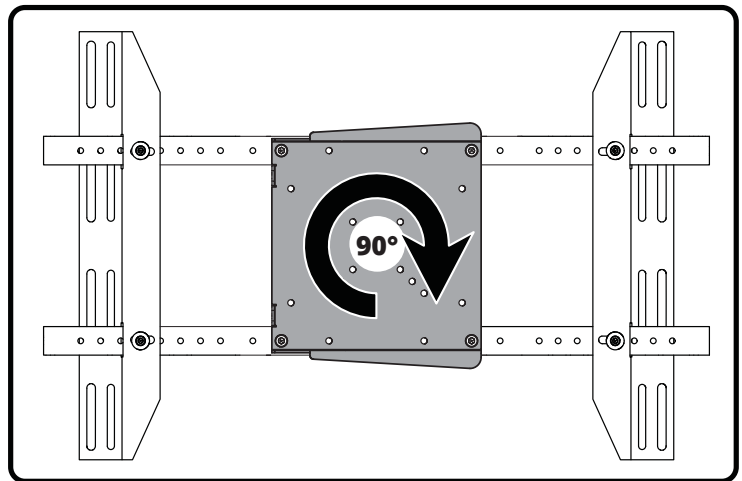
2.4



2.5

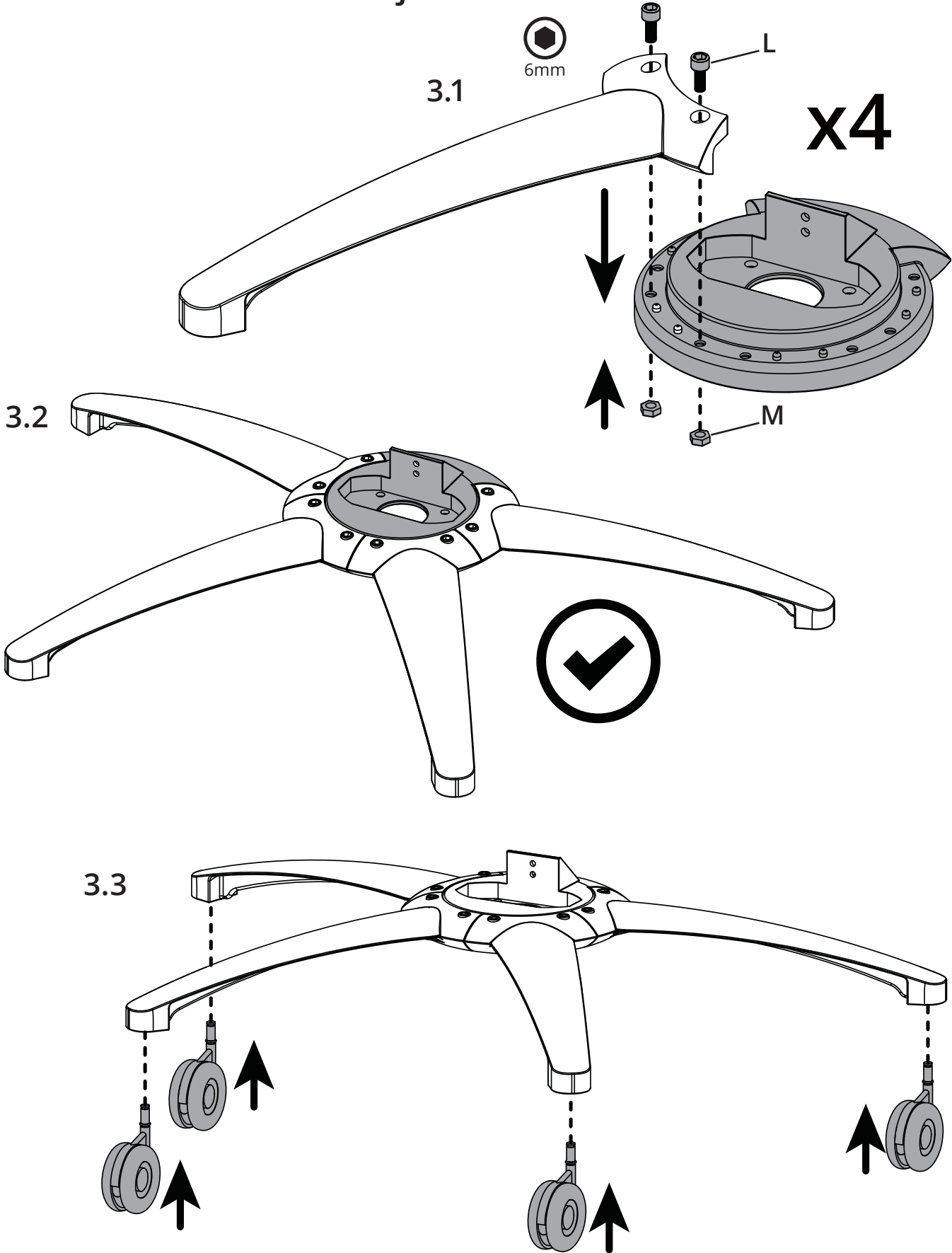


Portrait Mode configuration  
(Optional)  
Configuration en mode Portrait  
(Optionnel)  
Configuración del modo de retrato  
(Opcional)

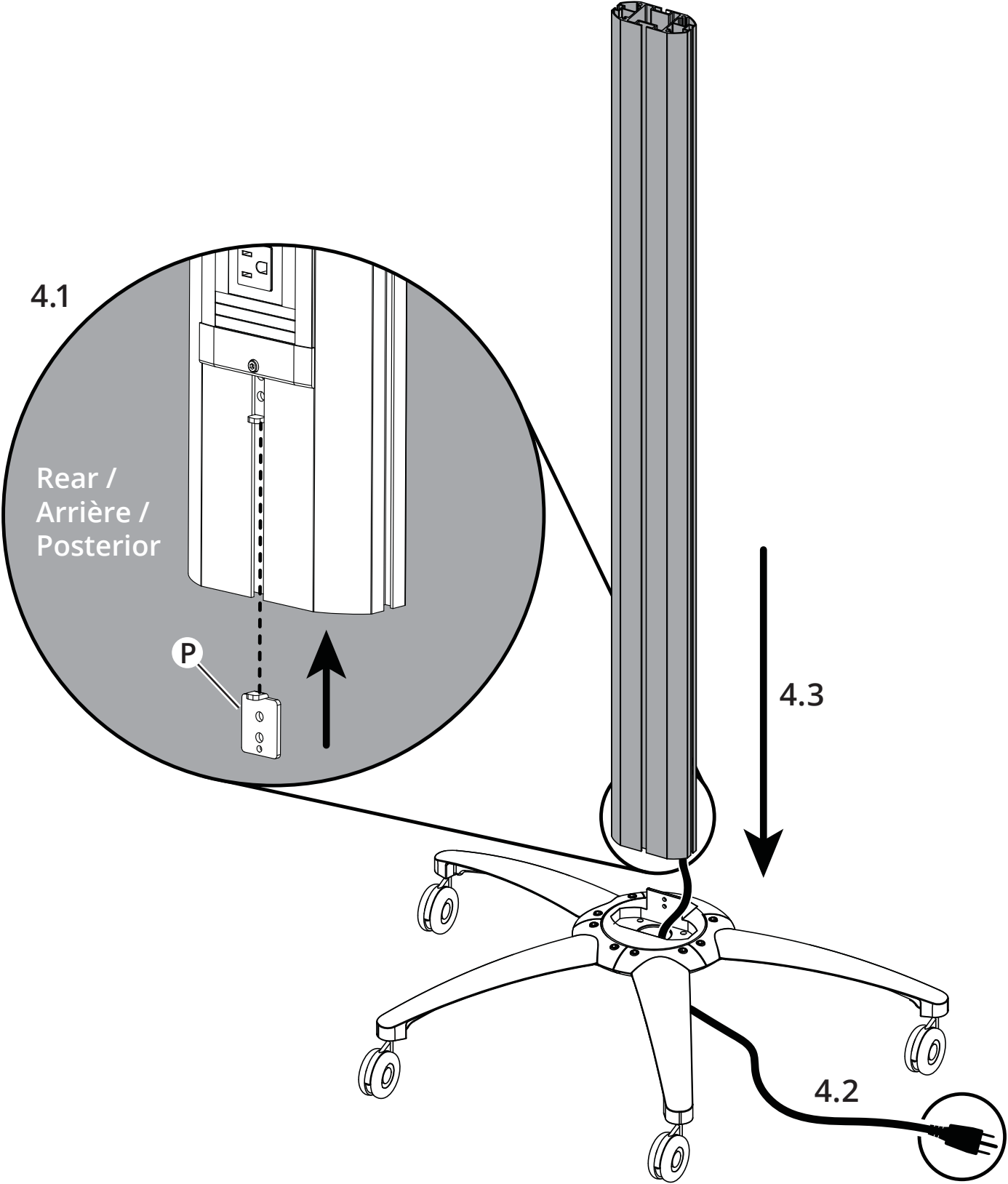




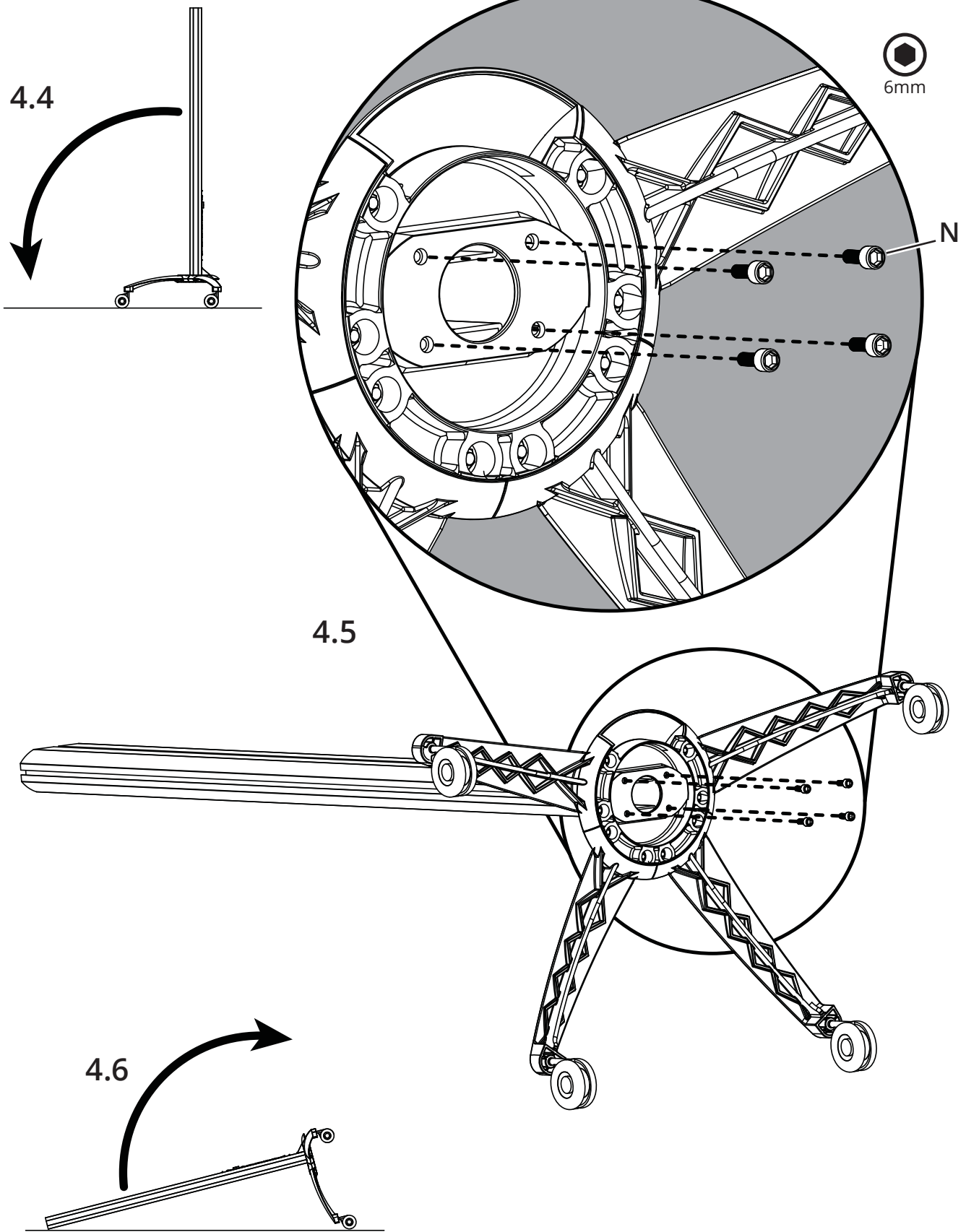
### 3. Assemble Mount Base / Assembler la base de montage / Montar la base de montaje



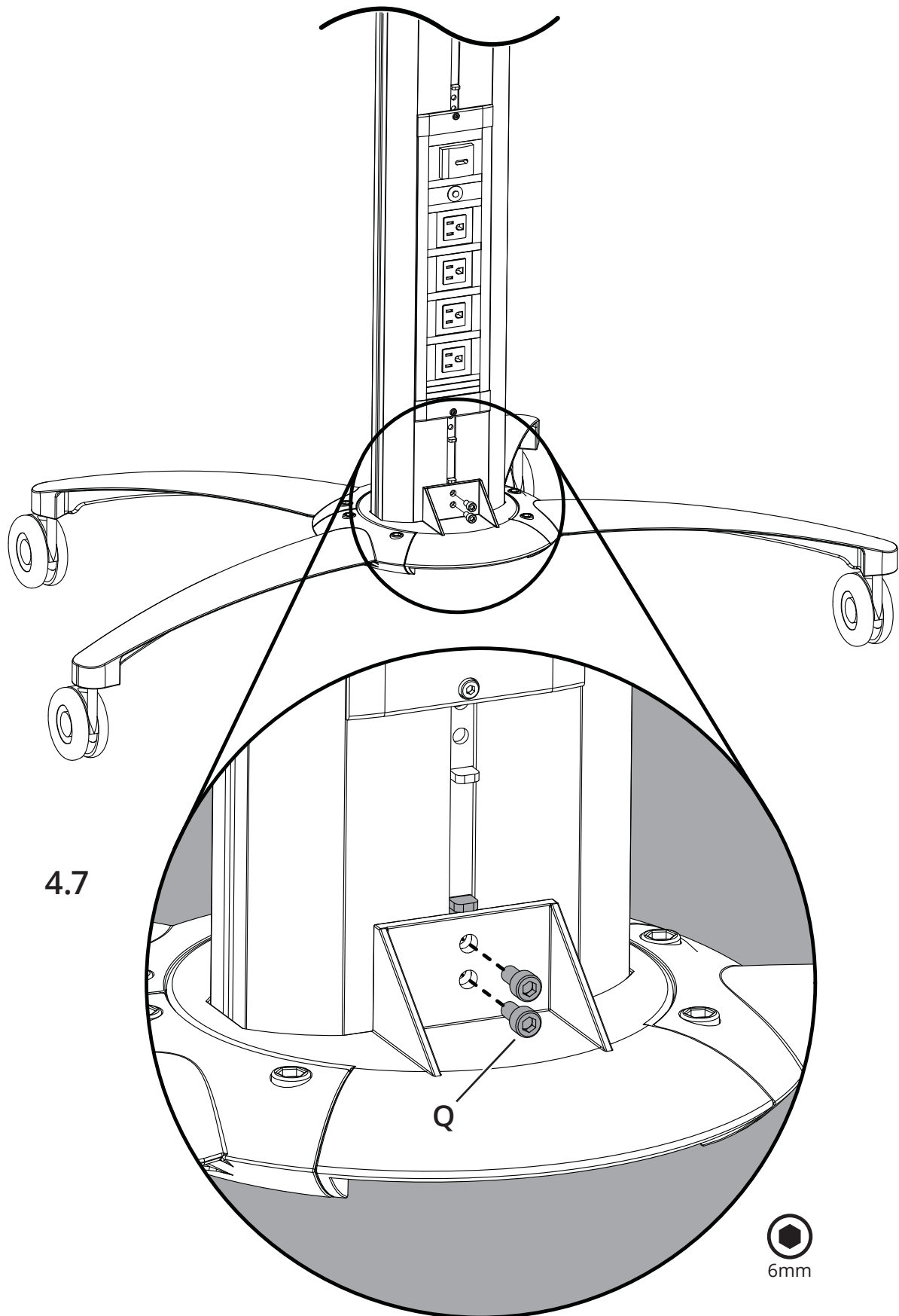
4. Assemble tower / Assembler la tour / Montar la torre



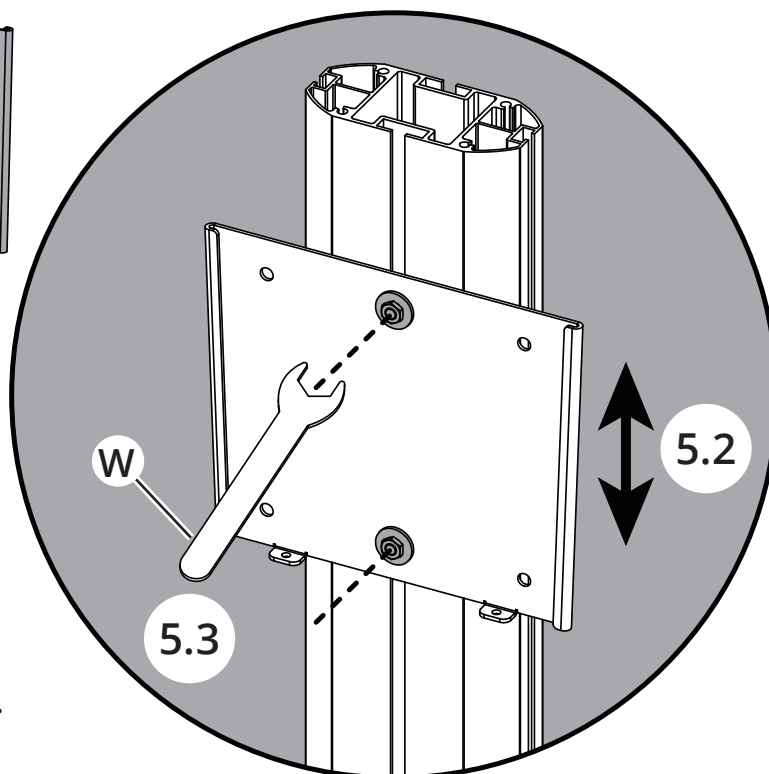
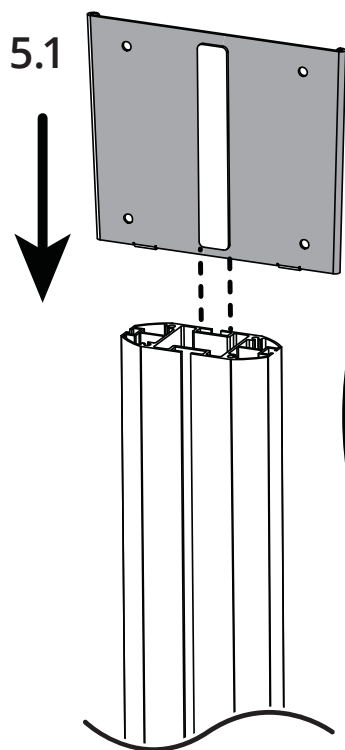
# 4. Assemble tower / Assembler la tour / Montar la torre



## 4. Assemble tower / Assembler la tour / Montar la torre



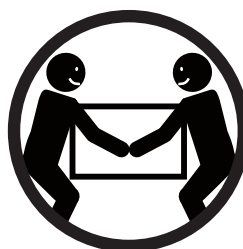
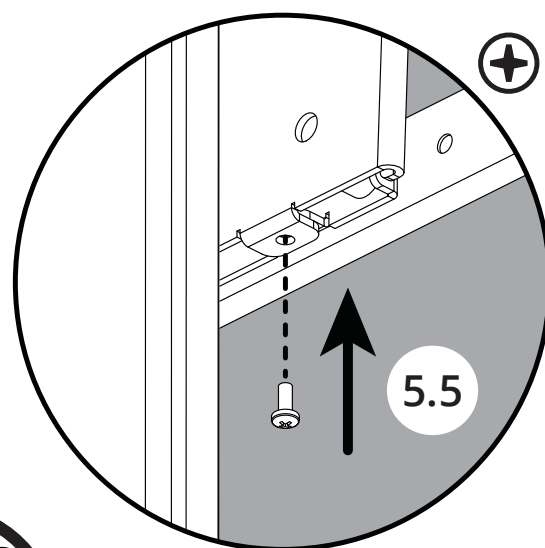
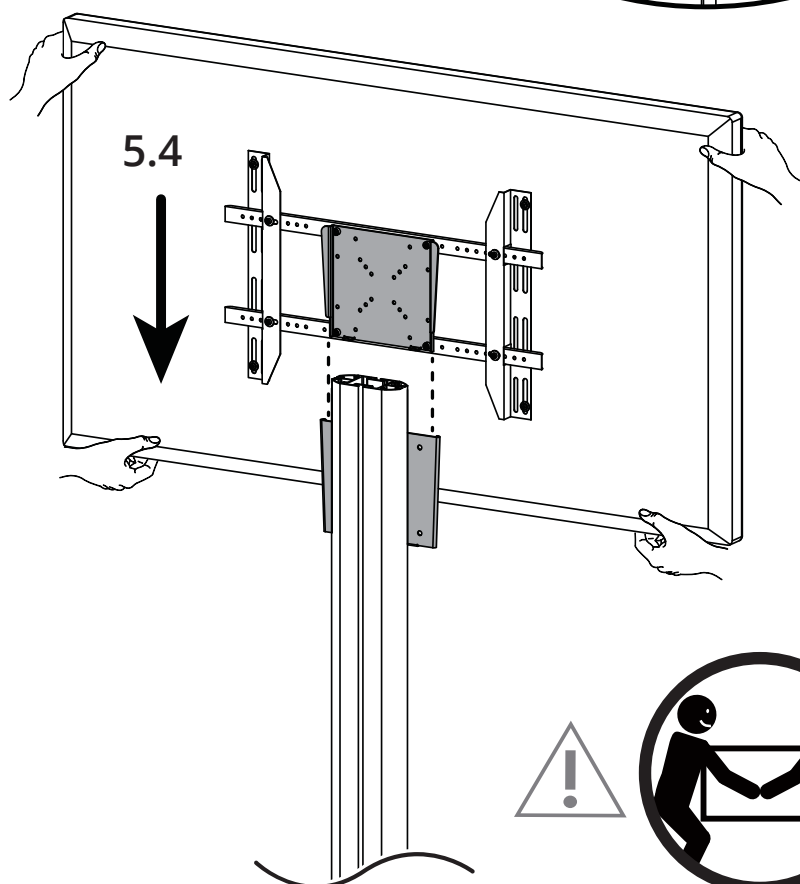
## 5. Attach TV plate & Hang TV / Attachez la plaque de télé & Attachez le télé / Fijar la placa de TV & Cuelga la TV



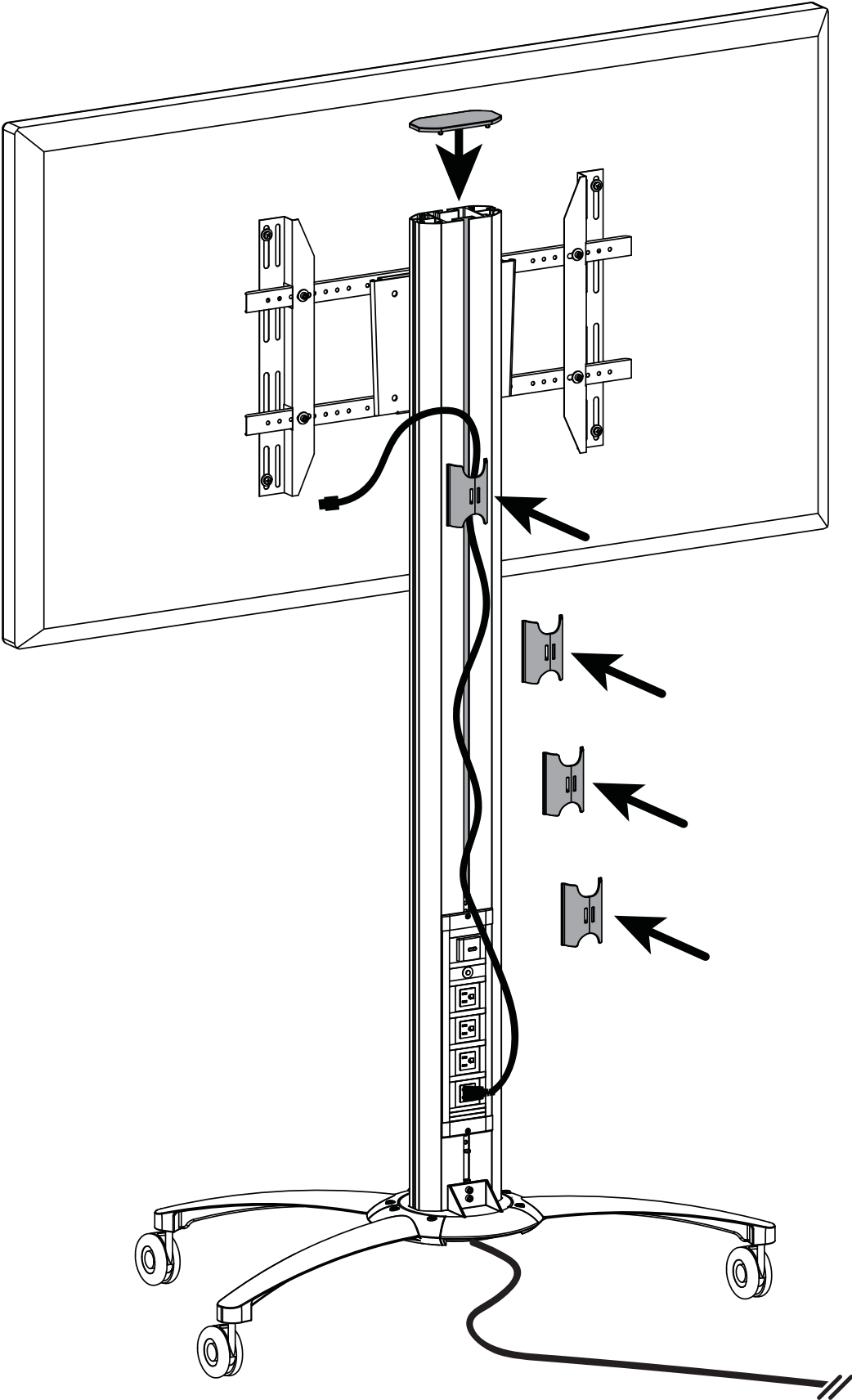
Mount height depends on TV size, viewing position, and personal preference.

La hauteur du support varie selon la taille du téléviseur, la position de visualisation et de préférence personnelle

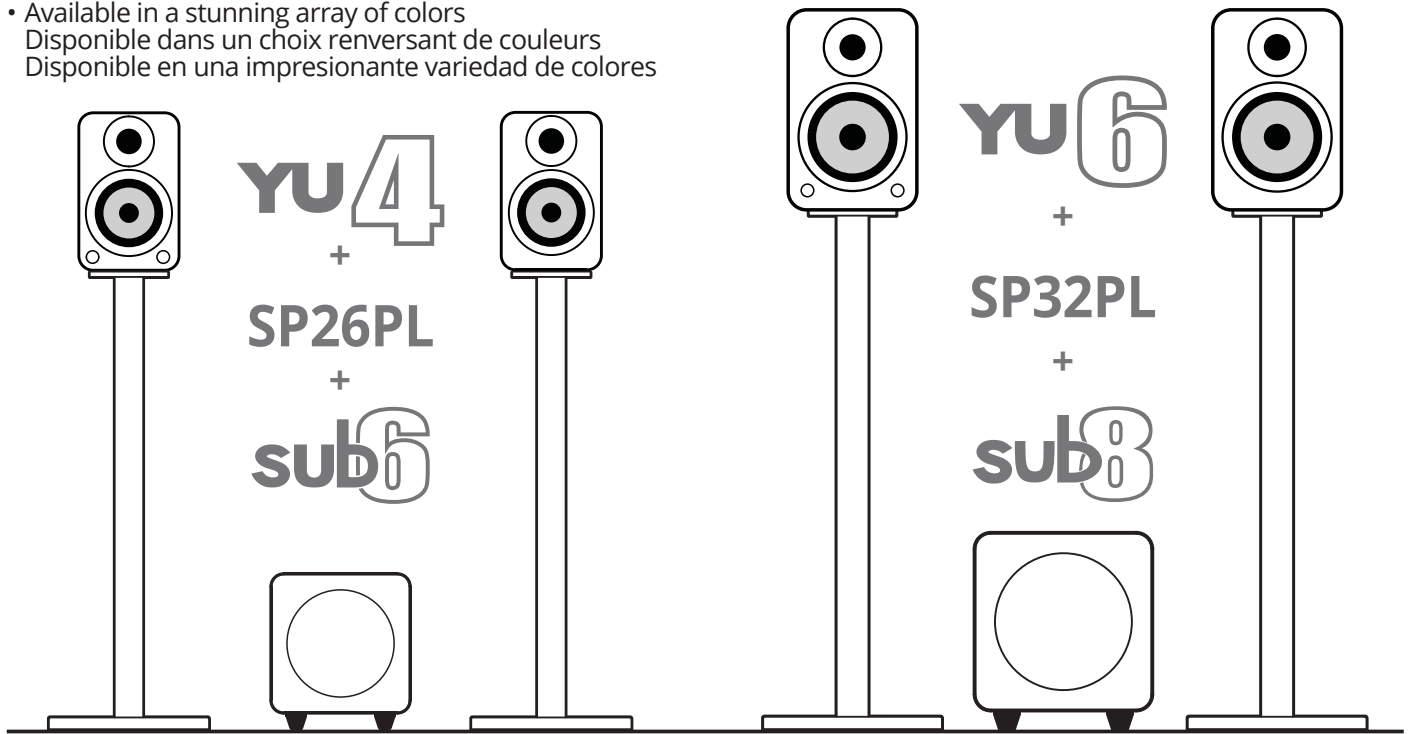
La altura a la que se instala el montaje depende del tamaño de la televisión, la posición de visualización, y las preferencias personales.



6. Cable Management / Gestion des câbles / Gestión de cables



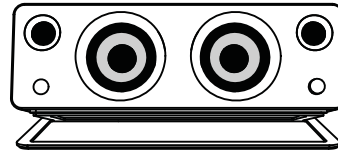
- Check out our full line of bookshelf and desktop speaker systems  
Regardez notre sélection des systèmes de haut-parleur d'étagère et de bureau  
Consulte nuestra línea completa de sistemas de altavoces de estantería y escritorio
- Available in a stunning array of colors  
Disponible dans un choix renversant de couleurs  
Disponible en una impresionante variedad de colores



**YU2 + S2**



**SYD**



To learn more about all our audio products, visit [www.kantoaudio.com](http://www.kantoaudio.com)

Pour apprendre plus au sujet de tous nos produits audio, visitez [www.kantoaudio.com](http://www.kantoaudio.com)

Para aprender más sobre todos nuestros productos de audio, visite [www.kantoaudio.com](http://www.kantoaudio.com)

 Kanto Audio

 @kantoaudio

 kantoaudio

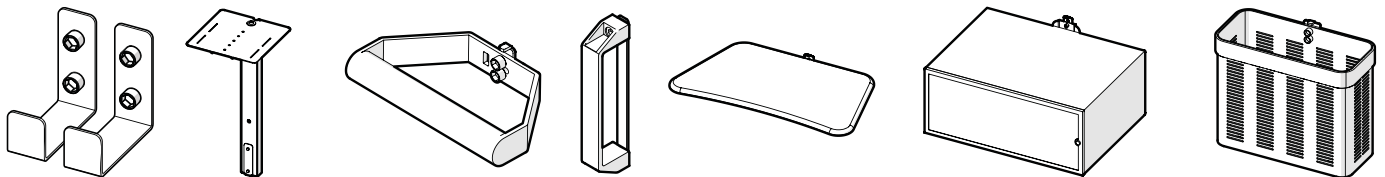
 Kanto Living

 Kanto Living

Check out our full line of MK-Series accessories

Regardez notre sélection des accessoires de la gamme MK

Consulte nuestra línea completa de accesorios de la serie MK



To learn more about all our MK-Series accessories, visit [www.kantomounts.com](http://www.kantomounts.com)

Pour apprendre plus au sujet de tous nos accessoires de la gamme MK, visitez [www.kantomounts.com](http://www.kantomounts.com)

Para aprender más sobre todos nuestros accesorios de la serie MK, visite [www.kantomounts.com](http://www.kantomounts.com)



## Limited Warranty to Original Purchaser

Kanto Living Inc. (Kanto) warrants the equipment it manufactures to be free from defects in material and workmanship for the limited warranty period of 5 years.

If equipment fails because of such defects and Kanto is notified within 5 years from the date of shipment with proof of original invoice from an authorized reseller, Kanto will, at its option, provide replacement parts or replace the equipment, provided that the equipment has not been subjected to mechanical, electrical, or other abuse or modifications. Any replacement parts or replacement units are warranted for 90 days from the day of reshipment to the original purchaser.

Customers will be responsible for obtaining a Return Authorization Number and paying shipping costs to return product to a Kanto location or authorized depot. If the equipment is covered under the warranty provisions above, Kanto will replace parts or provide a replacement unit, and be responsible for shipping costs to the customer. Please keep the original packaging to prevent damage to the product during shipping. Insuring your shipment is also recommended.

The information in the manual has been carefully checked and is believed to be accurate. However, Kanto assumes no responsibility for any inaccuracies that may be contained in the manual. In no event will Kanto be liable for direct, indirect, special, incidental, or consequential damages resulting from any defect, even if advised of the possibility of such damages. This warranty is in lieu of all other warranties expressed or implied, including without limitation, any implied warranty or merchantability or fitness for any particular purpose, all of which are expressly disclaimed.

## Garantie Limitée à l'Acheteur Initial

Kanto Living Inc. (Kanto) garantit l'ensemble des produits qu'il fabrique contre tout défaut matériel ou de main d'œuvre pendant toute la période de garantie limitée de 5 ans.

En cas de panne du matériel résultant de tels défauts et si Kanto en est informé avant 5 ans suivant la date d'envoi avec présentation de la facture originale délivrée par un revendeur agréé, Kanto s'engage, à sa discrétion, à fournir des pièces de remplacement ou à substituer le matériel, à condition que le système mécanique ou électrique du matériel en question n'ait été soumis à aucune modification et aucun abus. Toute pièce de remplacement ou tout appareil de substitution sera garanti pendant 90 jours à partir de la date d'envoi vers l'acheteur d'origine.

Les clients seront chargés d'obtenir un numéro d'autorisation de renvoi et de payer les frais de retour du produit à un entrepôt de Kanto ou un centre agréé. Si le matériel est couvert en vertu de la garantie énoncée précédemment, Kanto s'engage à fournir des pièces de remplacement ou substituer le matériel et à assumer les frais d'envoi vers le client. Veuillez à conserver l'emballage d'origine afin d'éviter tout dommage au cours du transport. Il est également recommandé d'assurer votre colis.

Les renseignements du manuel ont été soigneusement contrôlés et sont considérés comme exacts. Kanto décline toutefois toute responsabilité pour toute erreur contenue dans le manuel. Kanto ne pourra en aucun cas être tenu responsable de tout dommage direct, indirect, spécial, accidentel ou consécutif résultant d'un défaut, même si l'éventualité de tels dommages a été prévenu. Cette garantie annule et remplace toute autre garantie expresse ou tacite, incluant sans limitations, toute garantie implicite ou relative à quelque valeur commerciale ou aptitude que ce soit, toutes expressément déclinées par la présente.

## Garantía Limitada al Comprador Original

Kanto Living Inc. (Kanto) garantiza que el equipo que fabrica está libre de defectos en materiales y mano de obra por el período de garantía limitada de 5 años.

Si el equipo falla debido a tales defectos y se notifica a Kanto dentro de los 5 años a partir de la fecha de envío con un comprobante de la factura original de un distribuidor autorizado, Kanto proporcionará, a su elección, piezas de repuesto o reemplazará el equipo, siempre y cuando el equipo no haya sido sometido a abuso o modificaciones mecánicas, eléctricas u otras. Cualquier pieza de repuesto o unidad de reemplazo está garantizada por 90 días a partir del día de reenvío al comprador original.

Los compradores serán responsables de obtener un número de autorización de devolución y pagar los costos de envío para devolver el producto a una ubicación o depósito autorizado de Kanto. Si el equipo está cubierto por las disposiciones de garantía anteriores, Kanto reemplazará las piezas o proporcionará una unidad de reemplazo y será responsable de los costos de envío al cliente. Guarde el empaque original para evitar daños al producto durante el envío. También se recomienda asegurar su envío.

La información en el manual ha sido cuidadosamente revisada y se cree que es precisa. Sin embargo, Kanto no asume ninguna responsabilidad por cualquier inexactitud que pueda contener el manual. En ningún caso Kanto será responsable de los daños directos, indirectos, especiales, incidentales o consecuentes que resulten de cualquier defecto, incluso si se informa de la posibilidad de dichos daños. Esta garantía sustituye a todas las demás garantías explícitas o implícitas, incluidas, entre otras, cualquier garantía implícita de comerciabilidad o idoneidad para un fin determinado, todas las cuales se rechazan expresamente.