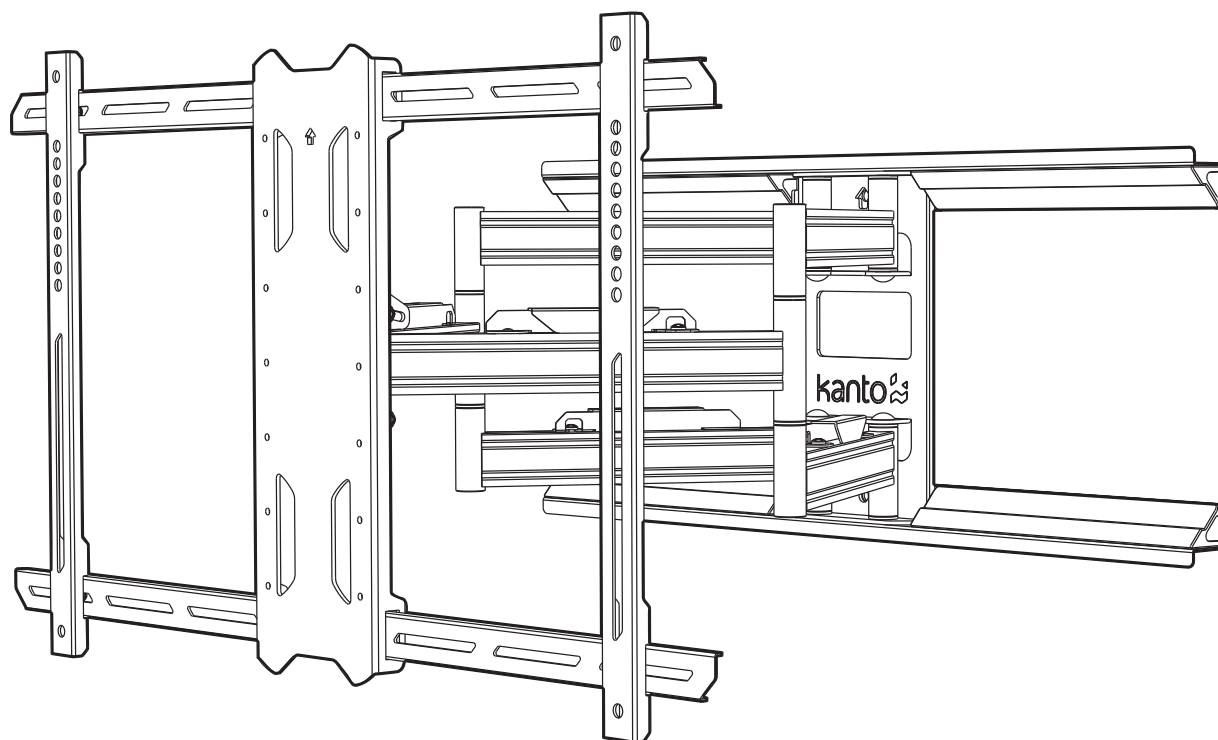
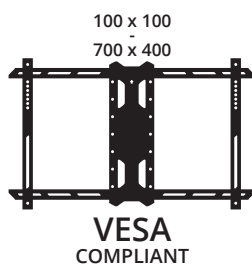




User Manual
Manuel de l'utilisateur
Manual del Usuario
PDX680 / PDX680W



FULL MOTION FLAT PANEL TV MOUNT
SUPPORT ARTICULÉ POUR TV D'ÉCRAN PLAT
MONTAJE ARTICULADO PARA TV DE PANTALLA PLANA



Supporting your digital lifestyle™
Supportant votre mode de vie digital™
Apoyo a su estilo de vida digital™

English

Thank you for choosing a Kanto Living full motion wall mount. The PDX680 is designed to mount a VESA-compliant television weighing up to 125 lbs (57 kg), extend 24" from your wall, sit less than 2" from the wall when fully compressed, pan left and right up to 85° (depending on TV size), and tilt your TV +15° / -3°. You can also adjust the horizontal level $\pm 2^\circ$.

Read these instructions fully before assembly and installation of this mount. If you do not understand these directions, or have any doubts about the safety of the installation, please consult a qualified installation contractor. Make sure there are no defective or missing parts. Do not use defective parts. Kanto cannot be liable for property damage or injury caused by incorrect mounting, incorrect assembly, lifting or incorrect use of this product. If there is hardware missing, or if you are uncertain whether a part is defective, please contact Kanto directly using one of the methods below.

Email: support@kantoliving.com

Toll Free: US & Canada: 1-888-848-2643 | UK: +44 800086999

⚠ CAUTION

The maximum loading weight is 125 lbs (57 kg). This wall mount is intended for use only with the maximum weights indicated. Use with products heavier than the maximum weights indicated may result in instability causing possible injury. The wall you plan to affix the Kanto mount to must be able to support more than 5 times the weight of the television and the wall mount combined. Do not use this product for any purpose other than to mount a flat panel TV on a vertical surface as outlined in this manual. Improper installation may cause damage to your TV or serious injury. This product should not be mounted on steel stud walls or cinder block walls. Consult a qualified installation contractor if you are unsure about the type of wall you may have.

Français

Merci d'avoir choisi un support articulé pour téléviseur d'écran plat de Kanto. Le PDX680 est conçu pour monter un téléviseur VESA-convenable pesant jusqu'à 125 lbs (57 kg), s'étendre près de 24" à partir de votre mur, reposer à moins de 2" du mur lorsqu'il est complètement compressé, pivoter gauche et droite jusqu'à 85° (selon la taille de votre téléviseur), et incliner votre téléviseur +15°/-3°. Vous pouvez également régler le niveau horizontal $\pm 2^\circ$.

Lisez entièrement ces instructions avant le montage et l'installation de ce support. Si vous ne comprenez pas ces instructions, ou avez des doutes sur la sécurité de l'installation, s'il vous plaît consulter un installateur qualifié. Assurez-vous qu'il n'y a pas de pièces défectueuses ou manquantes. N'utilisez pas les pièces défectueuses. Kanto ne peut pas être tenu responsable des dommages matériels ou des blessures causés par un montage incorrect, l'assemblage incorrect, ou une manipulation ou utilisation incorrecte de ce produit. S'il y a des matériaux qui vous manquent, ou si vous n'êtes pas certain si un matériel est défectueux, s'il vous plaît contactez Kanto directement par une des méthodes ci-dessous.

Email: support@kantoliving.com

Sans-Frais: US & Canada: 1-888-848-2643 | UK: +44 800086999

⚠ ATTENTION

Le poids de chargement maximale est de 125 lbs (57 kg). Ce système de fixation murale est destiné à être utilisé uniquement avec les poids maximaux indiqués. Utilisation avec les produits plus lourds que les poids maximaux indiqués peut causer une instabilité et des blessures. Ce produit ne doit pas être monté sur les murs à ossature d'acier ou des murs en blocs de béton. Consultez un installateur qualifié si vous n'êtes pas sûr du type de mur que vous pourriez avoir. Nous faisons tout effort d'assurer que tout le matériel nécessaire est inclus. Le mur que vous prévoyez d'installer le support Kanto doit être en mesure de supporter plus de 5 fois le poids de la télévision et le système de fixation murale combinés. N'utiliser pas ce produit pour tout autre but que de monter un téléviseur à écran plat sur une surface verticale, tel qu'expliqué dans ce manuel. Une mauvaise installation peut causer des dommages à votre téléviseur ou de blessure grave.

Español

Gracias por haber elegido el montaje de pared Kanto con movimiento total. El PDX680 ha sido diseñado para el montaje un televisor compatible VESA, con un peso máximo de 57 kg (125 lbs), con una extensión máxima de 61 cm (24") desde la pared, permitiendo el giro a izquierda y derecha con un ángulo de hasta 85° y una inclinación del TV de $\pm 15^\circ / -3^\circ$. Podrá también ajustar el nivel horizontal $\pm 2^\circ$.

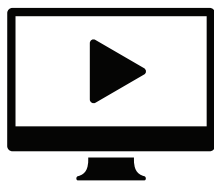
Lea completamente estas instrucciones antes del montaje y la instalación de este soporte. Si no entiende estas instrucciones, o tiene dudas sobre la seguridad de la instalación, favor de consultar a un contratista calificado para la instalación. Asegúrese de que no hay piezas defectuosas o faltantes. No utilice piezas defectuosas. Kanto no puede ser responsable por daños a la propiedad o lesiones causadas por un montaje incorrecto, ensamblaje incorrecto, levantamiento o el uso incorrecto de este producto. Si falta hardware o si no está seguro de si la pieza está defectuosa, póngase en contacto directamente con Kanto utilizando uno de los métodos siguientes.

Email: support@kantoliving.com

Gratis: US & Canada: 1-888-848-2643 | UK: +44 800086999

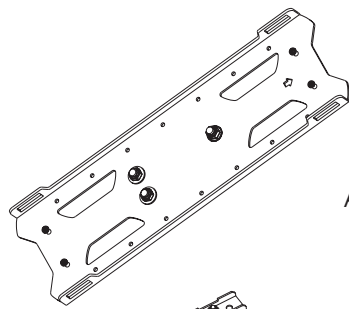
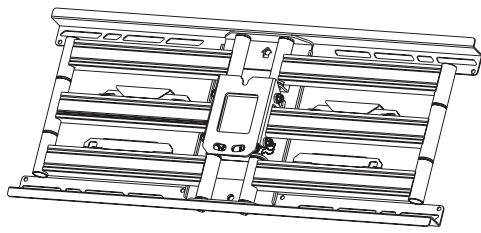
⚠ PRECAUCIÓN

El peso máximo de carga es de 57 kg (125 lbs). Este montaje de pared ha sido pensado únicamente para instalaciones que no excedan el peso máximo indicado. Si el peso del producto excediera el especificado, podría dar como resultado una instalación inestable, lo que podría causar lesiones. Este producto no deberá montarse en paredes con travesaños de acero o paredes de bloques de hormigón. Consulte a un contratista de instalaciones cualificado si no estuviera seguro de su tipo de pared. La pared a la que tenga pensado fijar el montaje Kanto deberá poder aguantar un peso 5 veces superior al del propio televisor y el montaje de pared combinados. No le dé a este producto unos usos que no sean el del montaje de un televisor de pantalla plana en una superficie vertical, tal y como se indica en este manual. Una instalación incorrecta podría causar daños en su televisor o lesiones graves.



See installation video online at:
Regarder la video d'installation en ligne à:
Vea el vídeo de instalación online en:
www.kantomounts.com

Supplied Parts and Hardware / Matériel et les pièces fournies Partes suministradas y materiales



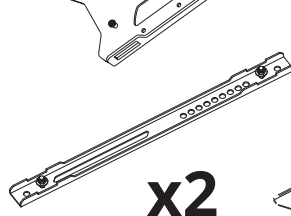
x8

Cable Ties/
Attache de Câble/
Abrazadera de cables

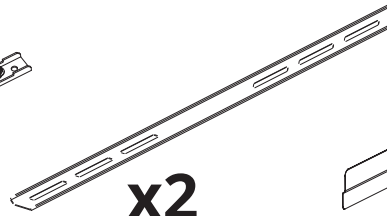


PDX680W

Cable Sleeve/
Couverture de
cable / Cubierta
para cable



x2



x2

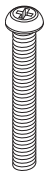


x4



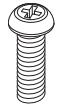
x4

A: M4 x 16mm



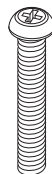
x4

B: M4 x 25mm



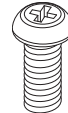
x4

C: M5 x 12mm



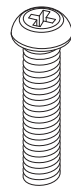
x4

D: M5 x 30mm



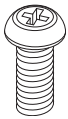
x4

E: M6 x 16mm



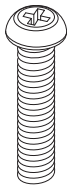
x4

F: M6 x 35mm



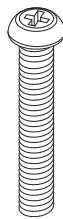
x4

G: M8 x 20mm



x4

H: M8 x 35mm



x4

I: M8 x 50mm



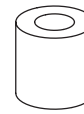
x4

J: 5mm



x4

K: 10mm



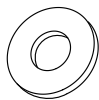
x4

L: 14mm



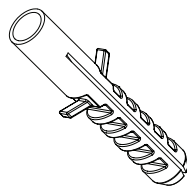
x4

M: M4/M5/M6



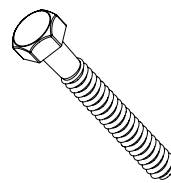
x6

N: M8



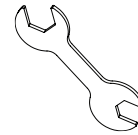
x6

O: Anchor/Ancrage/Anclaje

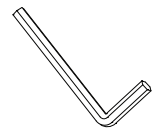


x6

P: M8 x 65mm



Q: M6



R: 5mm

Required Tools/ Outils Nécessaires/ Herramientas Necesarias:



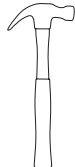
Socket set
Jeu de douilles
Conjunto del socket



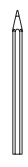
Nut Driver
Tourne-écrou
Llave para Tuercas



Phillips Screwdriver
Tournevis Phillips
Destornillador Phillips



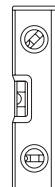
Hammer
Marteau
Martillo



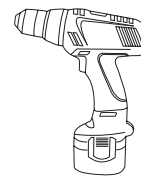
Pencil
Crayon
Lápiz



Stud Finder
Détecteur de montant
Detector de vigas



Level
Niveau de menuisier
Nivel de carpintero



Drill
Perceuse
Taladro



3/8" Masonry Bit
Forets de
maçonnerie 3/8"
3/8" Broca de
masonería



7/32" Wood Bit
Forets à bois 7/32"
7/32" Broca para
madera

1.



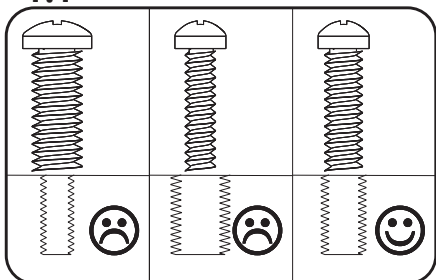
WARNING/ AVERTISSEMENT/ PRECAUCIÓN

Do not lay the TV face down on its front. Use a wall or TV stand.

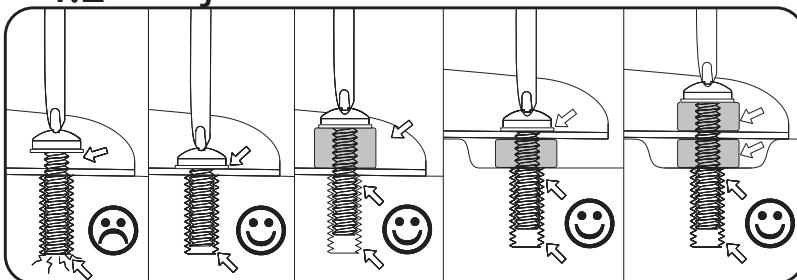
Ne posez pas la téléviseur sur son front. Utilisez un mur ou un support de téléviseur.

No deje el televisor posado sobre su cara de cristal. Utilice un soporte de pared o de TV.

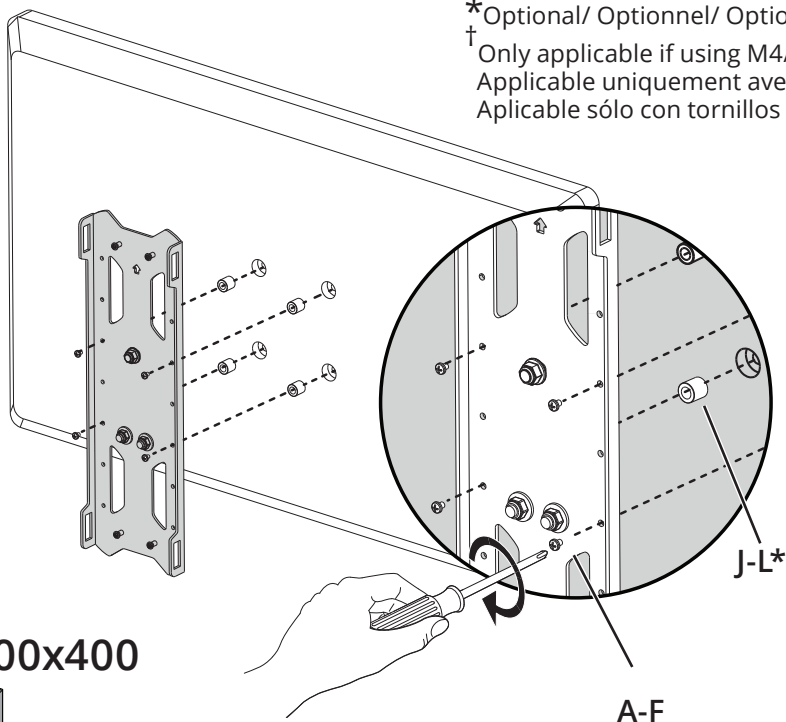
1.1 A-I



1.2 M† + J-L*



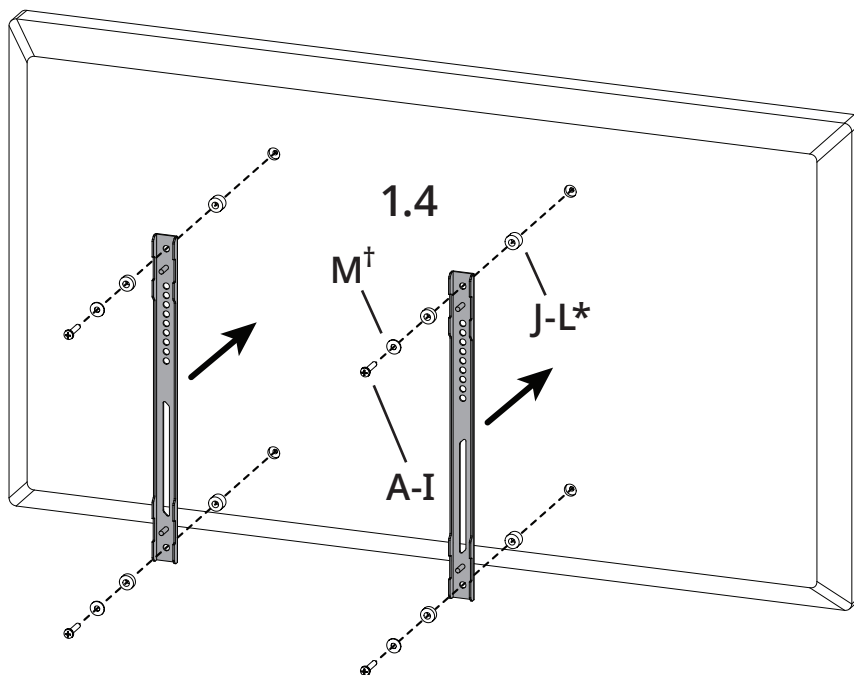
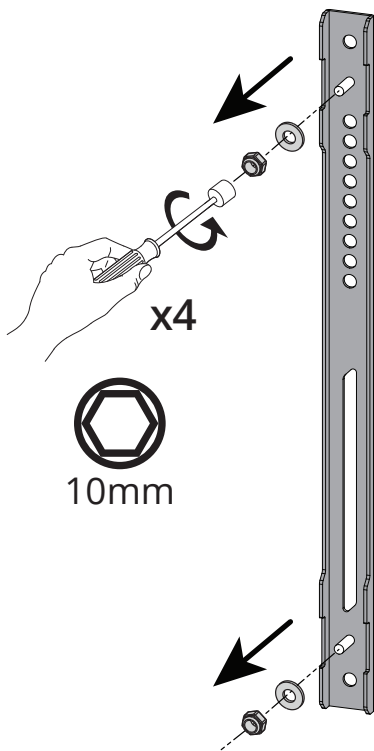
1.3 VESA 100x100



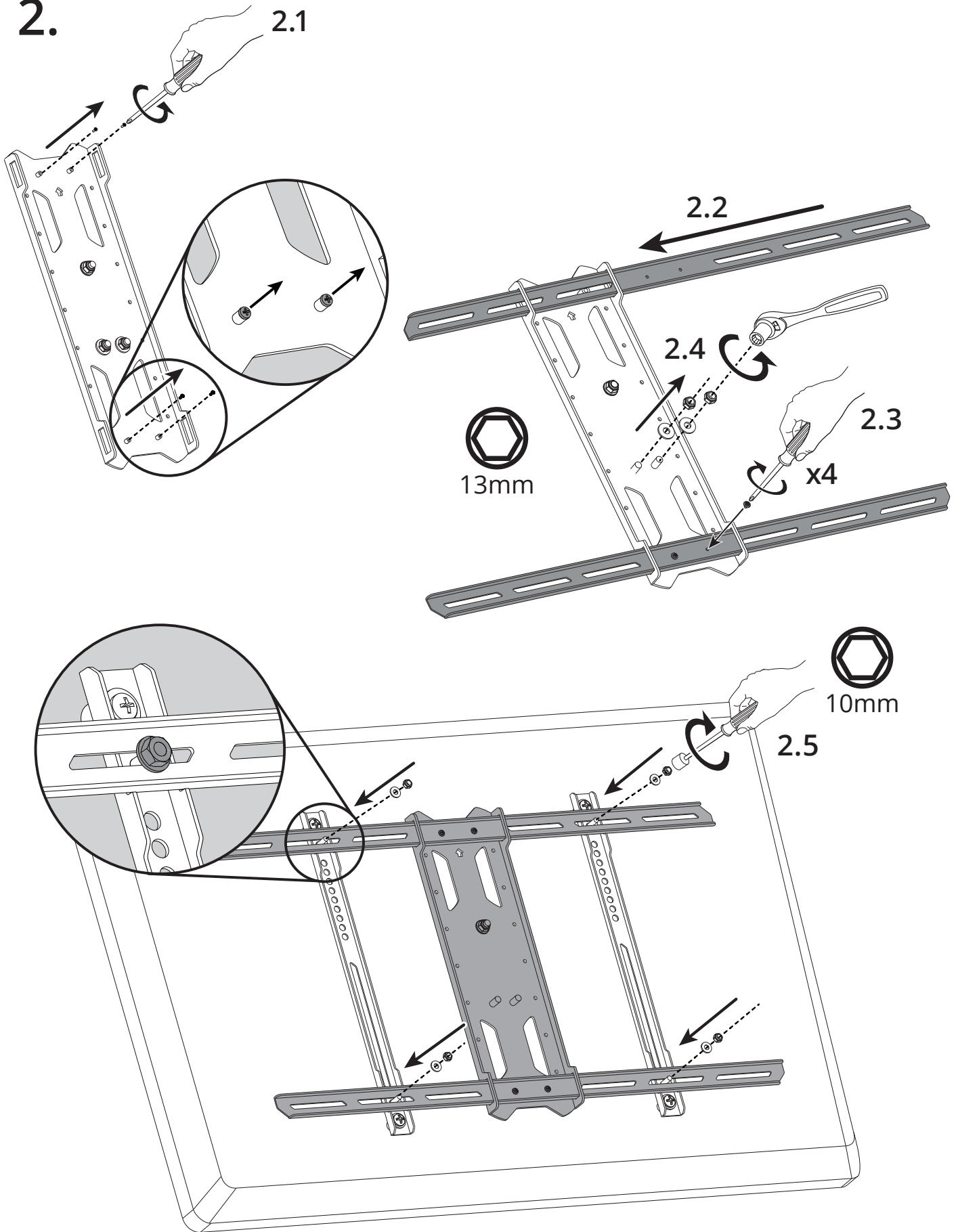
*Optional/ Optionnel/ Optionnel

† Only applicable if using M4/M5/M6 screw
Applicable uniquement avec vis M4/M5/M6
Aplicable sólo con tornillos M4/M5/M6

1.3 VESA 200x200 - 700x400

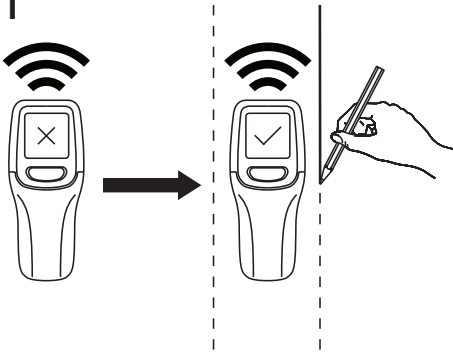


2.



3A. Wood Stud Wall/ Mur de Montants en Bois/ Pared de vigas de madera

3.1

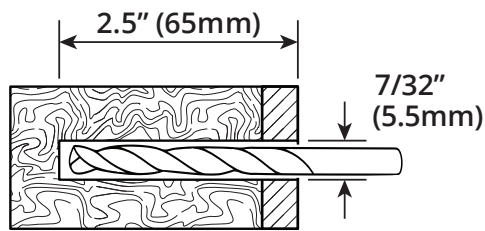
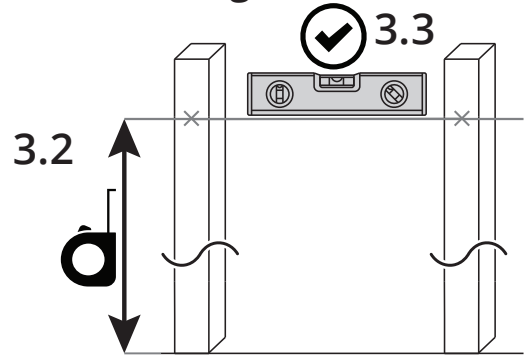


Mount height depends on TV size, viewing position, and personal preference.
 La hauteur du support varie selon la taille du téléviseur, la position de visualisation et de préférence personnelle
 La altura a la que se instala el montaje depende del tamaño de la televisión, la posición de visualización, y las preferencias personales.

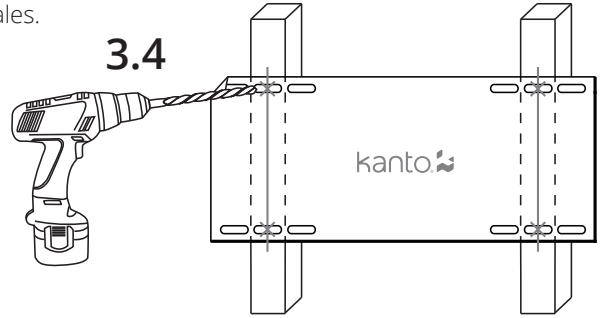
3.3

3.2

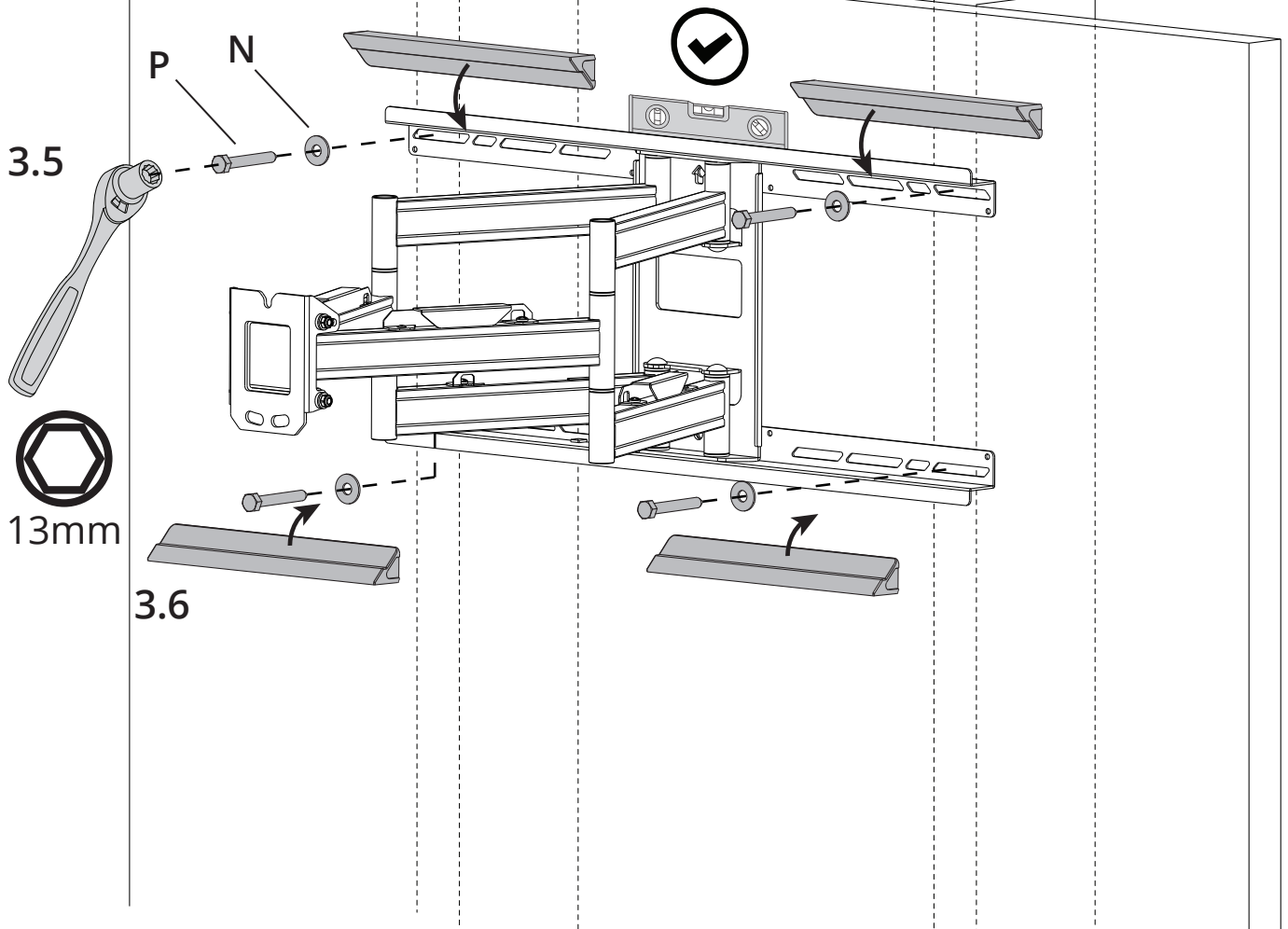
d



3.4



3.5



3.6

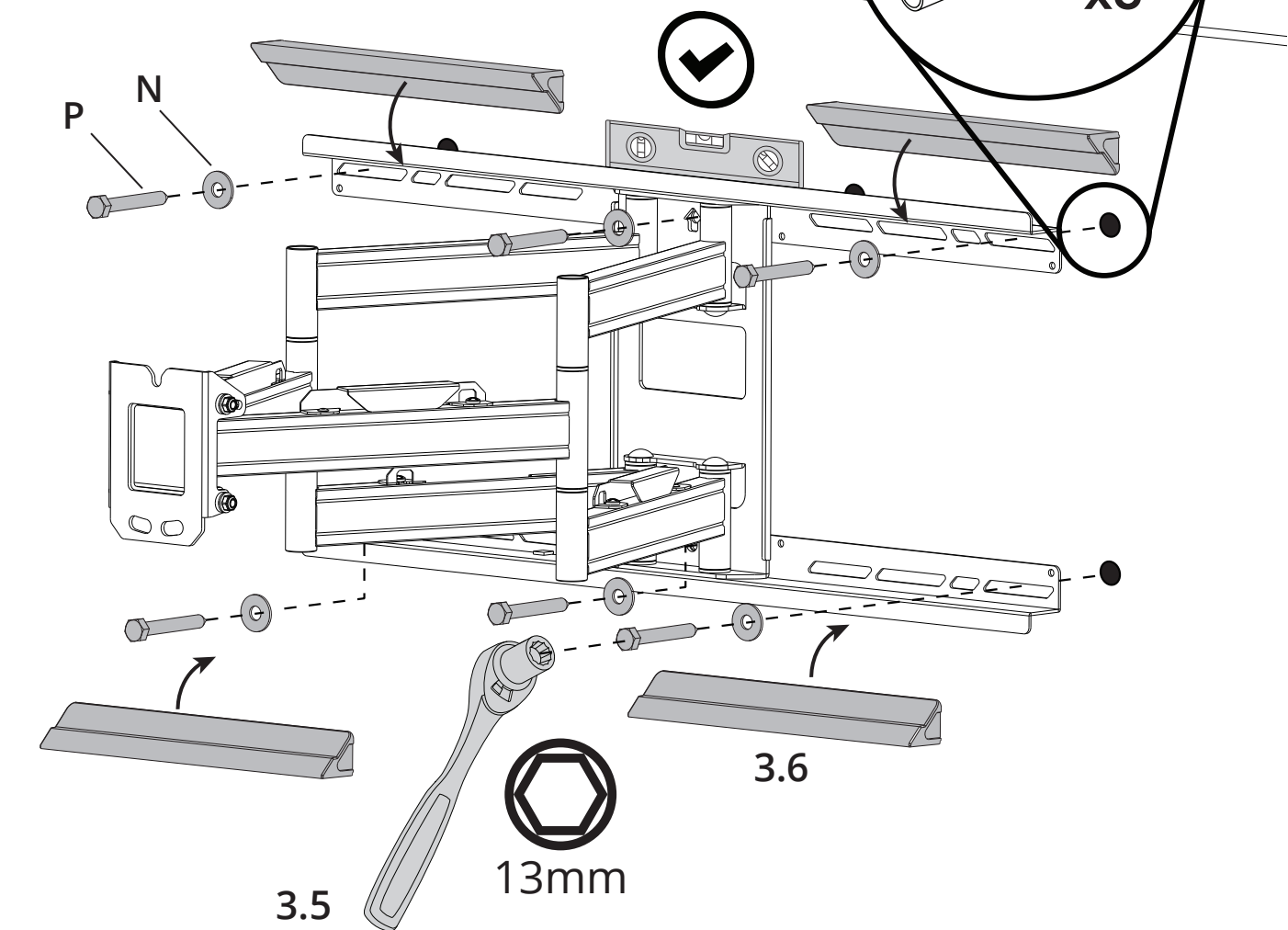
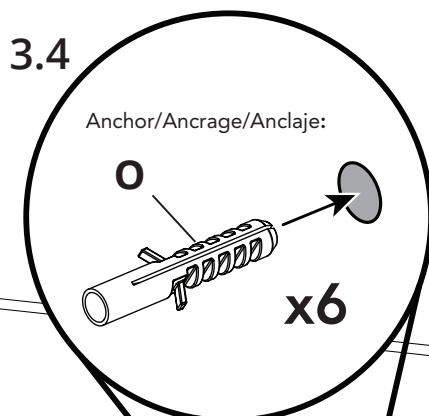
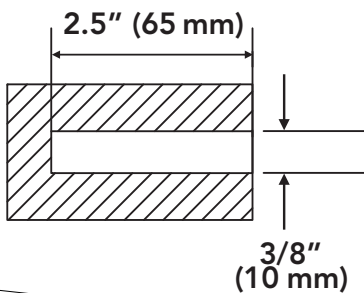
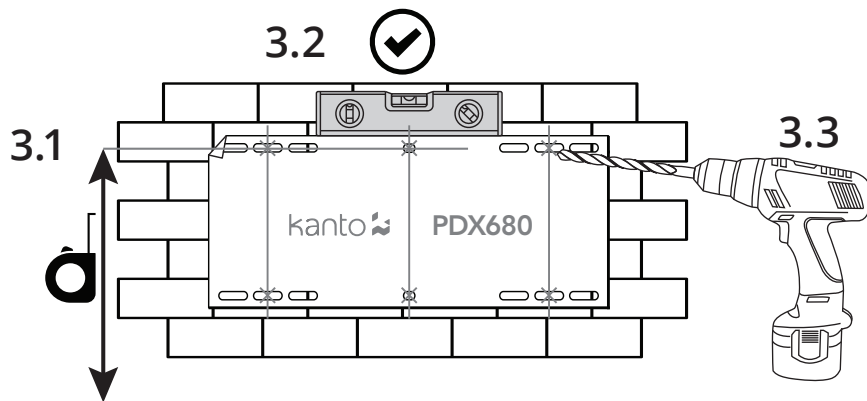
13mm

3B. Brick or Concrete/ Brique ou Béton/ Ladrillo u Hormigón

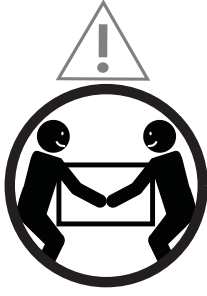
Mount height depends on TV size, viewing position, and personal preference.

La hauteur du support varie selon la taille du téléviseur, la position de visualisation et de préférence personnelle

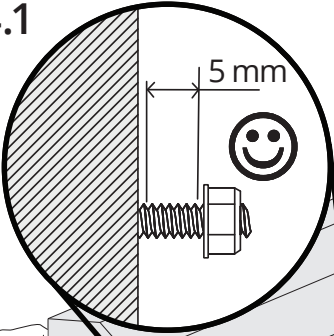
La altura a la que se instala el montaje depende del tamaño de la televisión, la posición de visualización, y las preferencias personales.



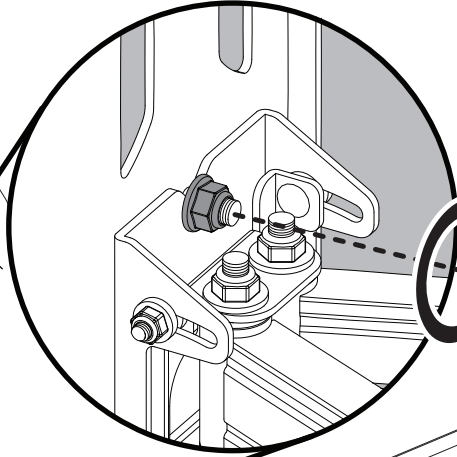
4.



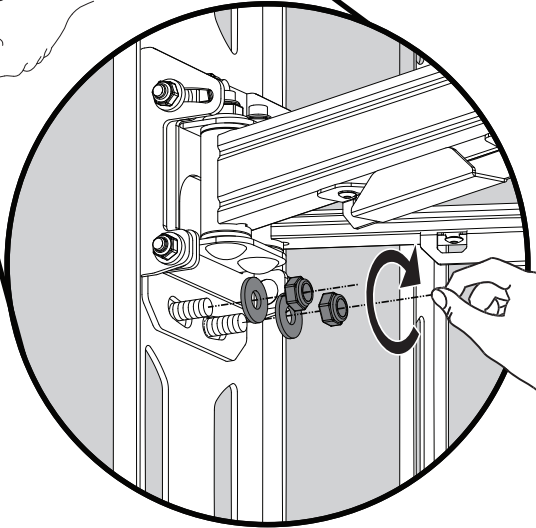
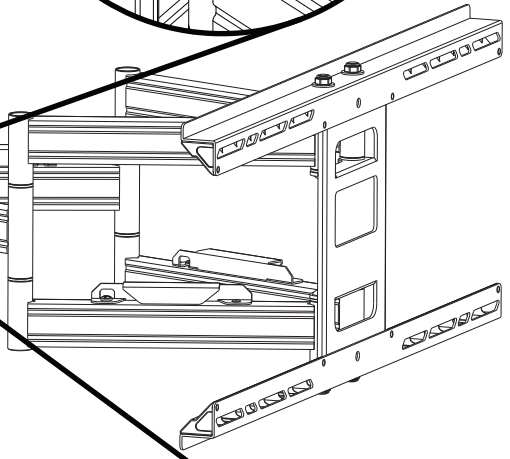
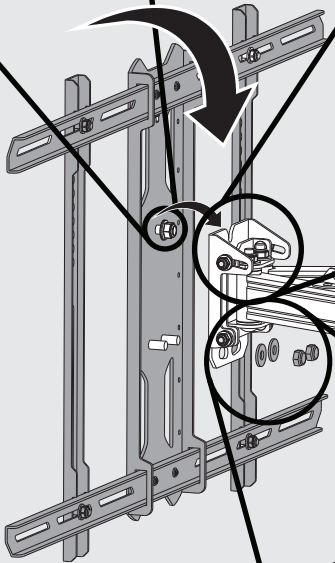
4.1



4.2

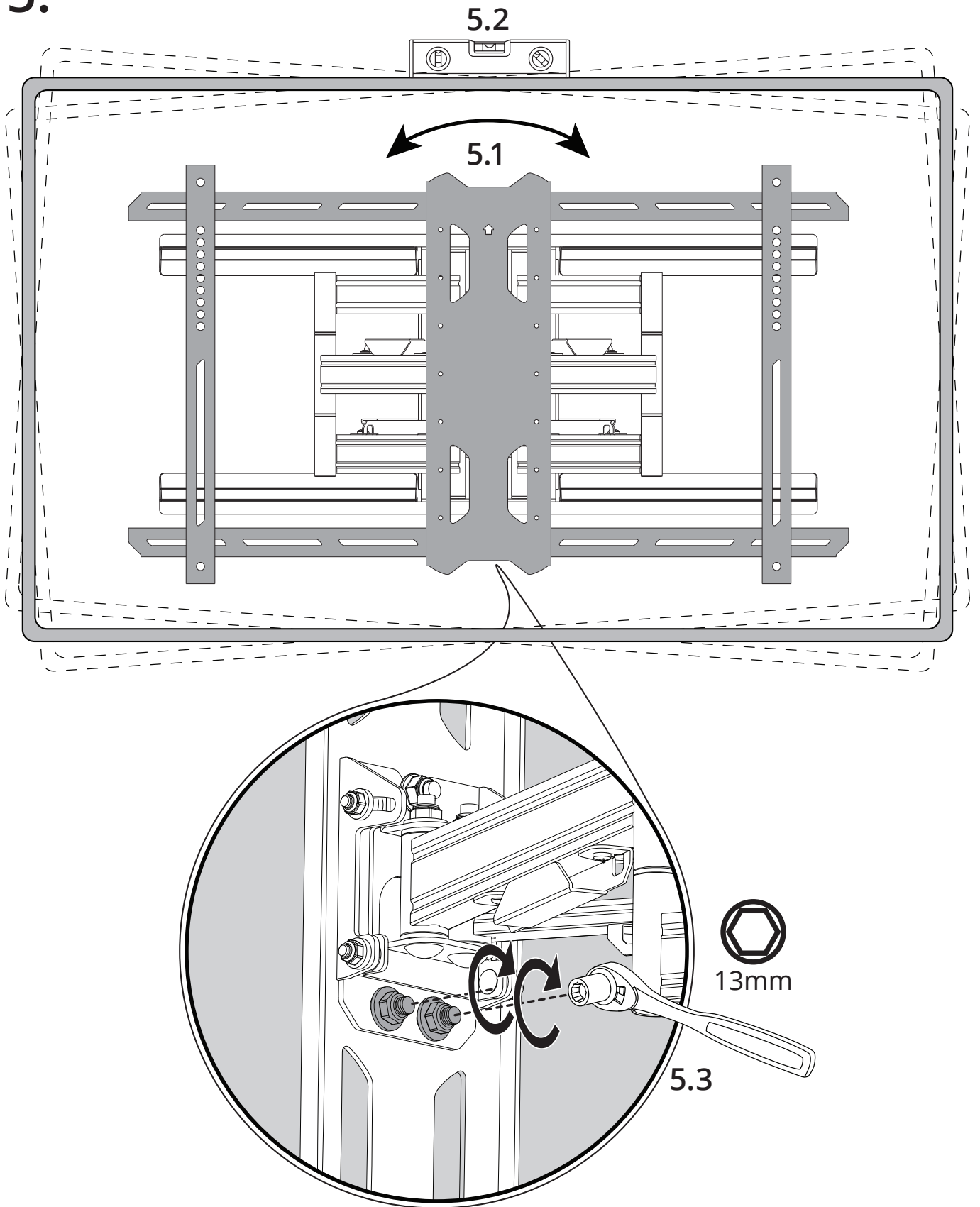


4.4

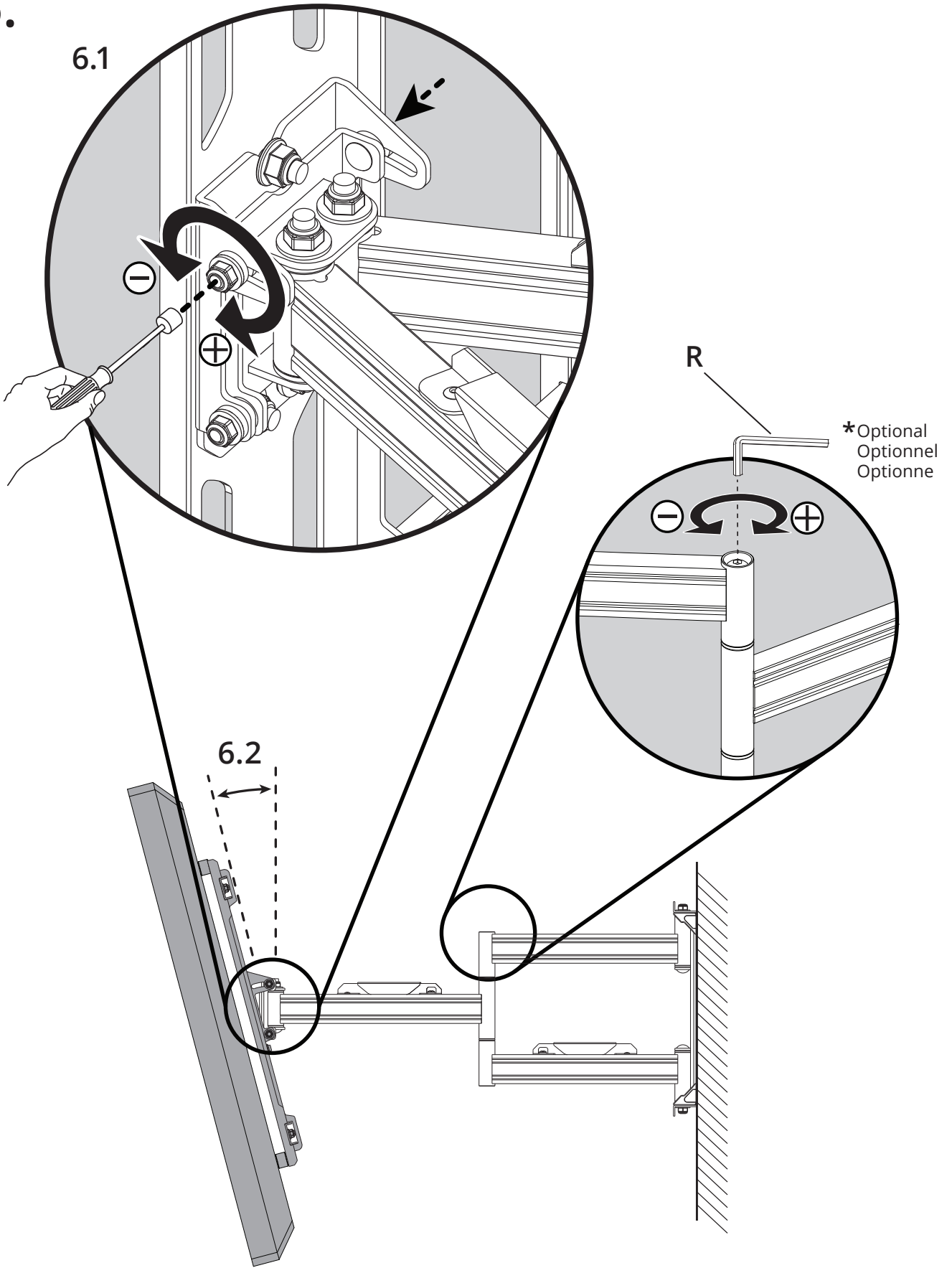


4.3

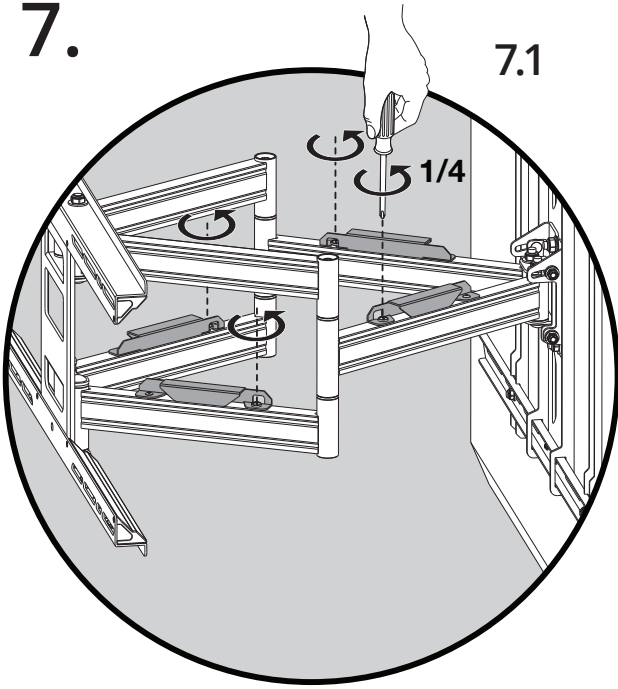
5.



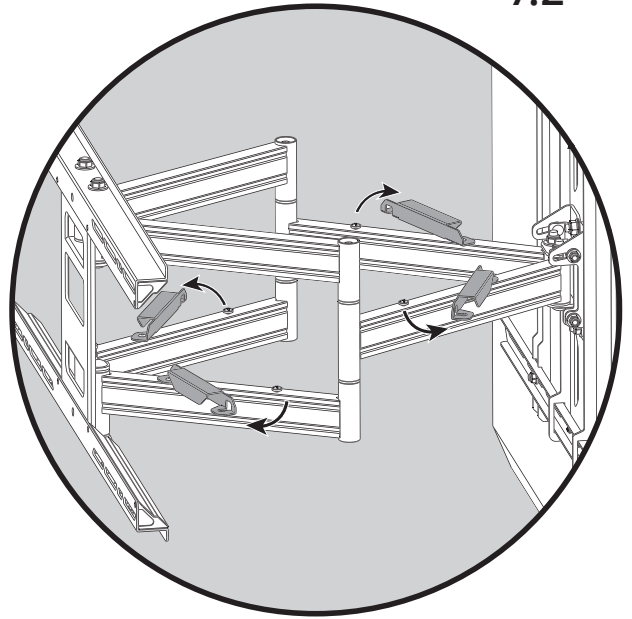
6.



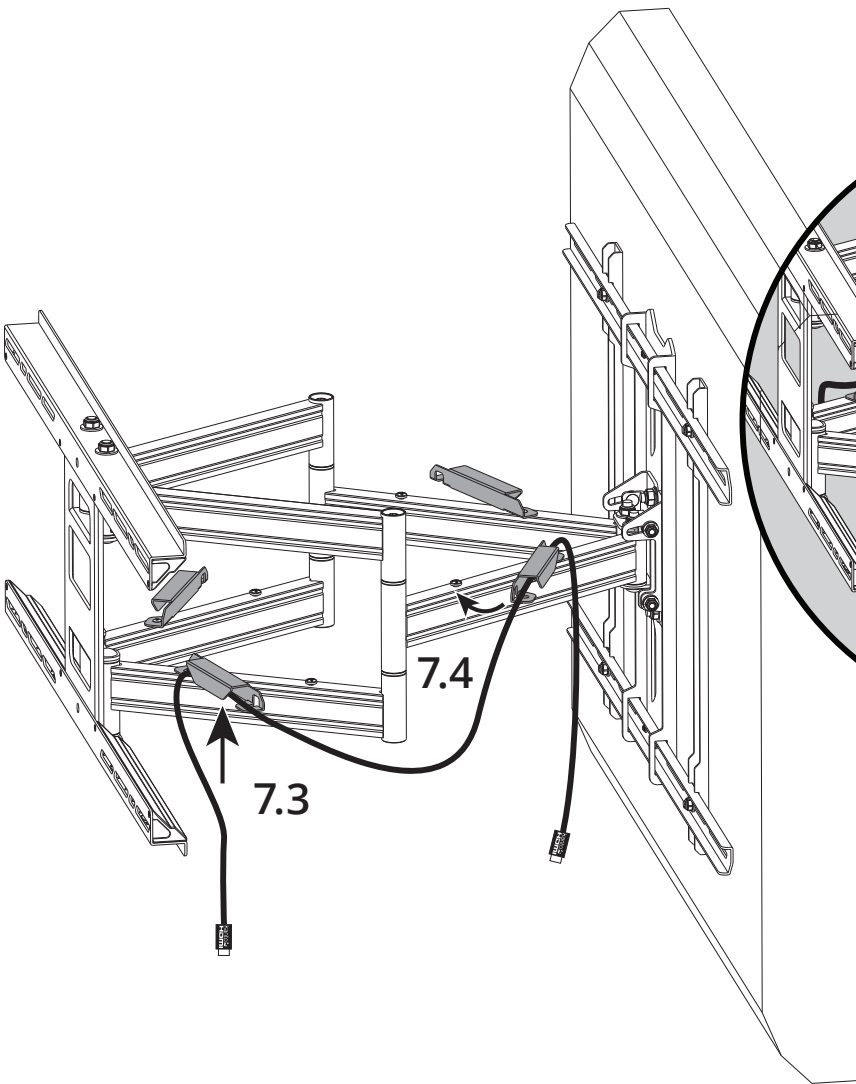
7.



7.1

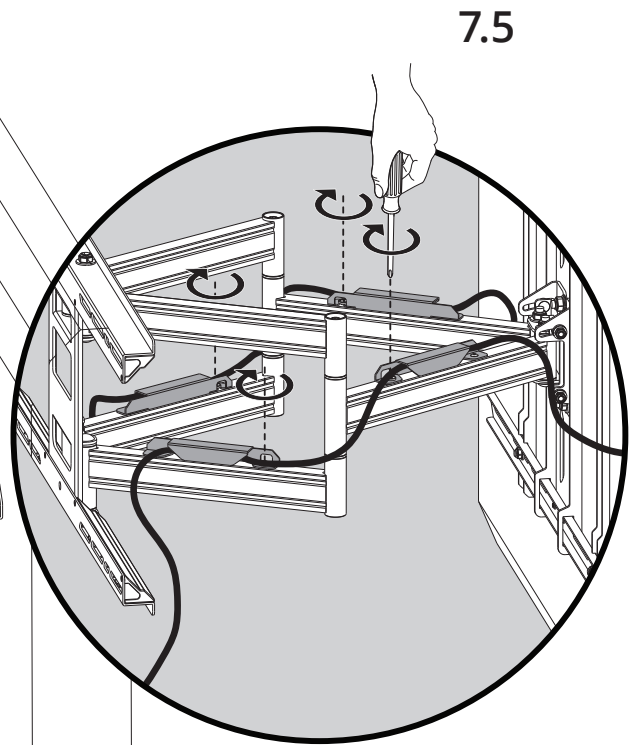


7.2



7.3

7.4



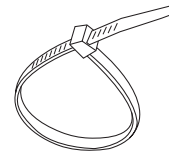
7.5



7.6

Use cable ties as necessary

Utilisez des attaches de câble comme nécessaire



Usar abrazaderas según sea necesario



Limited Warranty to Original Purchaser

Kanto Living Inc. (Kanto) warrants the equipment it manufactures to be free from defects in material and workmanship for the limited warranty period of 5 years.

If equipment fails because of such defects and Kanto is notified within 5 years from the date of shipment with proof of original invoice from an authorized reseller, Kanto will, at its option, provide replacement parts or replace the equipment, provided that the equipment has not been subjected to mechanical, electrical, or other abuse or modifications. Any replacement parts or replacement units are warranted for 90 days from the day of reshipment to the original purchaser.

Customers will be responsible for obtaining a Return Authorization Number and paying shipping costs to return product to a Kanto location or authorized depot. If the equipment is covered under the warranty provisions above, Kanto will replace parts or provide a replacement unit, and be responsible for shipping costs to the customer. Please keep the original packaging to prevent damage to the product during shipping. Insuring your shipment is also recommended.

The information in the manual has been carefully checked and is believed to be accurate. However, Kanto assumes no responsibility for any inaccuracies that may be contained in the manual. In no event will Kanto be liable for direct, indirect, special, incidental, or consequential damages resulting from any defect, even if advised of the possibility of such damages. This warranty is in lieu of all other warranties expressed or implied, including without limitation, any implied warranty or merchantability or fitness for any particular purpose, all of which are expressly disclaimed.

Garantie Limitée à l'Acheteur Initial

Kanto Living Inc. (Kanto) garantit l'ensemble des produits qu'il fabrique contre tout défaut matériel ou de main d'œuvre pendant toute la période de garantie limitée de 5 ans.

En cas de panne du matériel résultant de tels défauts et si Kanto en est informé avant 5 ans suivant la date d'envoi avec présentation de la facture originale délivrée par un revendeur agréé, Kanto s'engage, à sa discrétion, à fournir des pièces de remplacement ou à substituer le matériel, à condition que le système mécanique ou électrique du matériel en question n'ait été soumis à aucune modification et aucun abus. Toute pièce de remplacement ou tout appareil de substitution sera garanti pendant 90 jours à partir de la date d'envoi vers l'acheteur d'origine.

Les clients seront chargés d'obtenir un numéro d'autorisation de renvoi et de payer les frais de retour du produit à un entrepôt de Kanto ou un centre agréé. Si le matériel est couvert en vertu de la garantie énoncée précédemment, Kanto s'engage à fournir des pièces de remplacement ou substituer le matériel et à assumer les frais d'envoi vers le client. Veuillez à conserver l'emballage d'origine afin d'éviter tout dommage au cours du transport. Il est également recommandé d'assurer votre colis.

Les renseignements du manuel ont été soigneusement contrôlés et sont considérés comme exacts. Kanto décline toutefois toute responsabilité pour toute erreur contenue dans le manuel. Kanto ne pourra en aucun cas être tenu responsable de tout dommage direct, indirect, spécial, accidentel ou consécutif résultant d'un défaut, même si l'éventualité de tels dommages a été prévenu. Cette garantie annule et remplace toute autre garantie expresse ou tacite, incluant sans limitations, toute garantie implicite ou relative à quelque valeur commerciale ou aptitude que ce soit, toutes expressément déclinées par la présente.

Garantía Limitada al Comprador Original

Kanto Living Inc. (Kanto) garantiza que el equipo que fabrica está libre de defectos en materiales y mano de obra por el período de garantía limitada de 5 años.

Si el equipo falla debido a tales defectos y se notifica a Kanto dentro de los 5 años a partir de la fecha de envío con un comprobante de la factura original de un distribuidor autorizado, Kanto proporcionará, a su elección, piezas de repuesto o reemplazará el equipo, siempre y cuando el equipo no haya sido sometido a abuso o modificaciones mecánicas, eléctricas u otras. Cualquier pieza de repuesto o unidad de reemplazo está garantizada por 90 días a partir del día de reenvío al comprador original.

Los compradores serán responsables de obtener un número de autorización de devolución y pagar los costos de envío para devolver el producto a una ubicación o depósito autorizado de Kanto. Si el equipo está cubierto por las disposiciones de garantía anteriores, Kanto reemplazará las piezas o proporcionará una unidad de reemplazo y será responsable de los costos de envío al cliente. Guarde el empaque original para evitar daños al producto durante el envío. También se recomienda asegurar su envío.

La información en el manual ha sido cuidadosamente revisada y se cree que es precisa. Sin embargo, Kanto no asume ninguna responsabilidad por cualquier inexactitud que pueda contener el manual. En ningún caso Kanto será responsable de los daños directos, indirectos, especiales, incidentales o consecuentes que resulten de cualquier defecto, incluso si se informa de la posibilidad de dichos daños. Esta garantía sustituye a todas las demás garantías explícitas o implícitas, incluidas, entre otras, cualquier garantía implícita de comerciabilidad o idoneidad para un fin determinado, todas las cuales se rechazan expresamente.