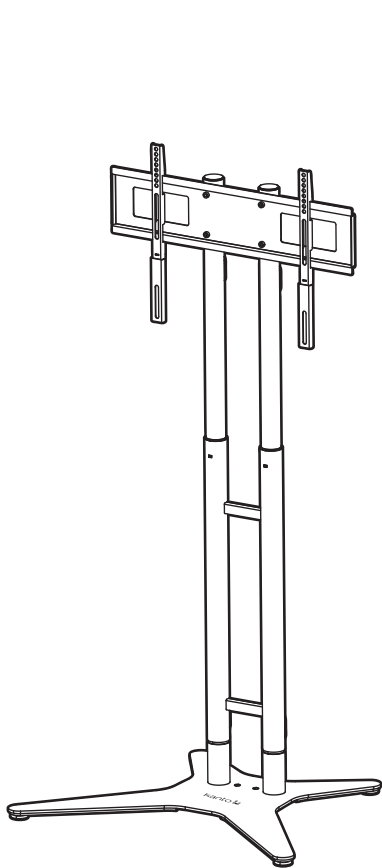
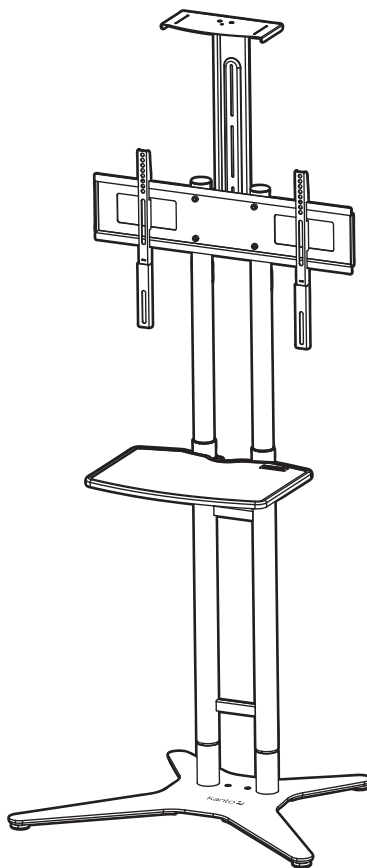




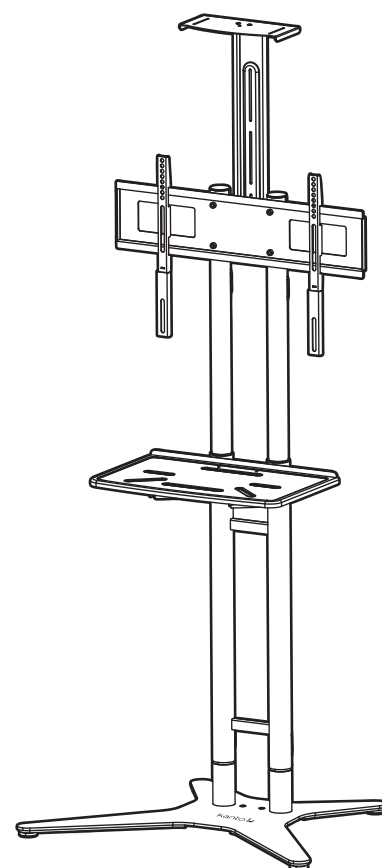
User Manual Manuel de l'utilisateur Manual del Usuario STM55 / STM55PL / STM55PL-S



STM55

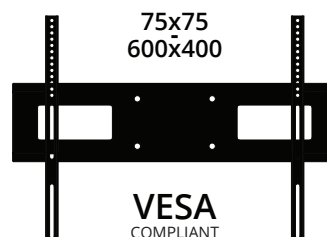
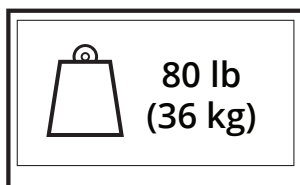
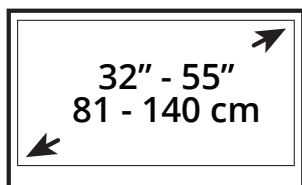


STM55PL



STM55PL-S

STATIONARY TV MOUNT
SUPPORT STATIONNAIRE POUR TV
MONTAJE FIJO PARA TV



Supporting your digital lifestyle™
Supportant votre mode de vie digital™
Apoyo a su estilo de vida digital™

English

Thank you for choosing a Kanto stationary television mount. The STM55 is designed to mount a VESA-compliant television and has 80 lb (36 kg) of total load-carrying capacity. It can be used to mount TVs up to 55", is height adjustable up to 4.5ft (1.4m). The STM55PL and STM55PL-S also includes a device tray and webcam shelf.

Read these instructions fully before assembly and installation of this mount. If you do not understand these directions, or have any doubts about the safety of the installation, please consult a qualified installation contractor. Make sure there are no defective or missing parts. Do not use defective parts. Kanto cannot be liable for property damage or injury caused by incorrect mounting, incorrect assembly, lifting or incorrect use of this product. If there is hardware missing, or if you are uncertain whether a part is defective, please contact Kanto directly using one of the methods below.

Email: support@kantoliving.com

Toll Free: US & Canada: 1-888-848-2643 | UK: +44 800086999



CAUTION

The maximum loading weight is 80 lb (36 kg). This mount is intended for use only with the maximum weights indicated. Use with products heavier than the maximum weights indicated may result in instability causing possible injury. Do not use this product for any purpose other than to mount a VESA-compliant television. Improper installation may cause damage to your TV or serious injury.

Français

Merci d'avoir choisi un support de téléviseur stationnaire de Kanto. Le STM55 est conçu pour monter un téléviseur VESA-convenable, et possède une capacité de charge totale de 80 lb (36 kg). Il peut être utilisé pour monter des téléviseurs jusqu'à 55", est réglable en hauteur jusqu'à 4.5ft (1.4m). Le STM55PL et STM55PL-S comprend également un tiroir d'appareil et une plate-forme de webcam.

Lisez entièrement ces instructions avant le montage et l'installation de ce support. Si vous ne comprenez pas ces instructions, ou avez des doutes sur la sécurité de l'installation, s'il vous plaît consulter un installateur qualifié. Assurez-vous qu'il n'y a pas de pièces défectueuses ou manquantes. N'utilisez pas les pièces défectueuses. Kanto ne peut pas être tenu responsable des dommages matériels ou des blessures causés par un montage incorrect, l'assemblage incorrecte, ou une manipulation ou utilisation incorrecte de ce produit. S'il y a des matériaux qui vous manquent, ou si vous n'êtes pas certain si un matériel est défectueux, s'il vous plaît contactez Kanto directement par une des méthodes ci-dessous.

Email: support@kantoliving.com

Sans-Frais: US & Canada: 1-888-848-2643 | UK: +44 800086999



ATTENTION

Le poids de chargement maximale est de 80 lb (36 kg). Ce système de fixation est destiné à être utilisé uniquement avec les poids maximaux indiqués. Utilisation avec les produits plus lourds que les poids maximaux indiqués peut causer une instabilité et des blessures. N'utilisez pas ce produit à d'autres fins que de monter un téléviseur VESA-convenable comme indiqué dans ce manuel. Une mauvaise installation peut causer des dommages à votre télé ou des blessures graves.

Español

Gracias por elegir un montaje fijo para televisión de Kanto. El STM55 está diseñado para montar un televisor compatible con VESA, y tiene 80 libras (36 kg) de capacidad total soporte de carga. Se puede utilizar para montar televisores de hasta 55", se ajusta en altura hasta 4.5 pies (1,4 m). El STM55PL y STM55PL-S también incluye una bandeja del dispositivo y una plataforma de la cámara web.

Lea completamente estas instrucciones antes del montaje y la instalación de este soporte. Si no entiende estas instrucciones, o tiene dudas sobre la seguridad de la instalación, favor de consultar a un contratista calificado para la instalación. Asegúrese de que no hay piezas defectuosas o faltantes. No utilice piezas defectuosas. Kanto no puede ser responsable por daños a la propiedad o lesiones causadas por un montaje incorrecto, ensamblaje incorrecto, levantamiento o el uso incorrecto de este producto. Si falta hardware o si no está seguro de si la pieza está defectuosa, póngase en contacto directamente con Kanto utilizando uno de los métodos siguientes.

Email: support@kantoliving.com

Gratis: US & Canada: 1-888-848-2643 | UK: +44 800086999



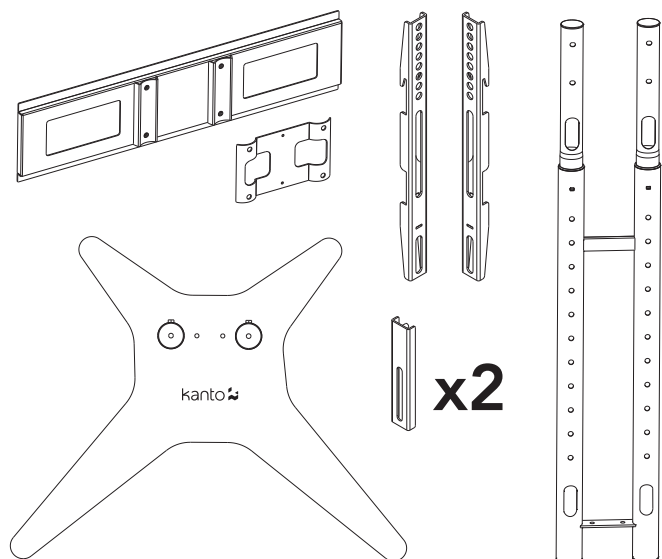
PRECAUCIÓN

El peso máximo de carga es de 80 lb (36 kg). Este montaje ha sido pensado únicamente para instalaciones que no excedan el peso máximo indicado. Si el peso del producto excediera el especificado, podría dar como resultado una instalación inestable, lo que podría causar lesiones. No utilice este producto con ningún otro propósito que no sea montar un televisor compatible con VESA en una superficie vertical como se describe en este manual. Una instalación incorrecta puede causar daños al televisor o lesiones graves.

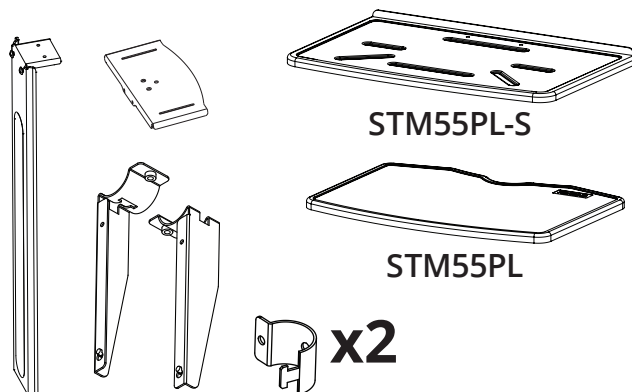


See installation video online at:
Regarder la video d'installation en ligne à:
Vea el vídeo de instalación online en:
www.kantomounts.com

Supplied Parts and Hardware / Matériel et les pièces fournies Partes suministradas y materiales



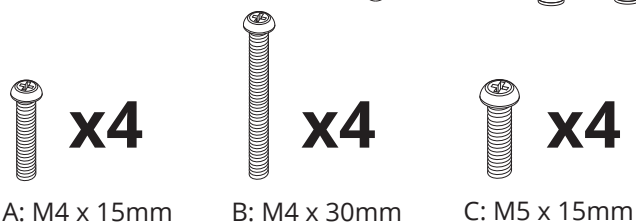
STM55PL / STM55PL-S
Only / Seulement / Solamente



STM55PL-S

STM55PL

x2



A: M4 x 15mm

B: M4 x 30mm

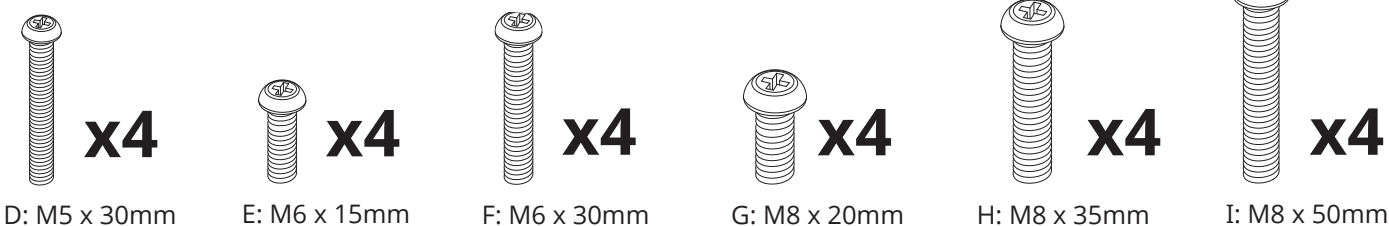
C: M5 x 15mm



T: M8 x 20mm

U: M5 x 10mm

V: M5



D: M5 x 30mm

E: M6 x 15mm

F: M6 x 30mm

G: M8 x 20mm

H: M8 x 35mm

I: M8 x 50mm



J: M4/M5/M6

K: M8

L: 6mm

M: 10mm

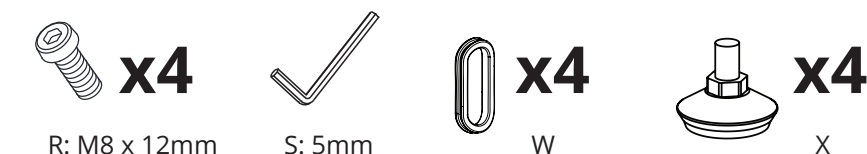


N: M8 x 60mm

O: M6 x 10mm

P

Q: M8 x 20mm



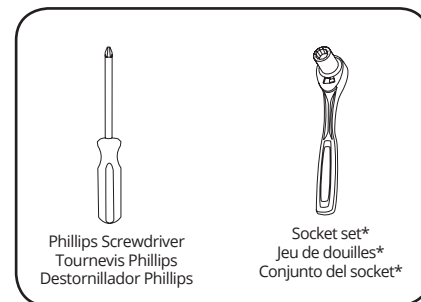
R: M8 x 12mm

S: 5mm

W

X

Required Tools/
Outils Nécessaires/
Herramientas Necesarias:



Phillips Screwdriver
Tournevis Phillips
Destornillador Phillips

Socket set*
Jeu de douilles*
Conjunto del socket*

*Optional/ Optionnel/ Opcional

Project Overview / Le projet, en bref / Descripción del proyecto



IMPORTANT!: Please read this entire document before attempting assembly
IMPORTANT!: Veuillez lisez ce document avant de procéder à assembler
IMPORTANTE!: Lea por favor este documento antes de intentar la adjuntar

- 1. Select TV Screws and Spacers**
Choisissez les écrous et entretoises de télé
Seleccione los tornillos de televisión y espaciadores
 - 2. Attach TV Brackets**
Attachez les supports de télé
Fijación de las sujeciones
 - 3. Assemble Mount Base**
Assembler la base de montage
Montar la base de montaje
 - 4. Configure Mount Height**
Configurer la hauteur de montage
Configurar la altura de montaje
 - 5. Attach TV plate**
Attachez la plaque de télé
Fijar la placa de TV
 - 6. Hang TV**
Attachez le télé
Cuelga la TV
 - 7. Secure TV**
Fixe le télé
Asegure el TV
 - 8. Cable Management**
Gestion des câbles
Gestión de cables
-
- 9. Assemble and Attach Device Tray**
Assemblez et Attachez le plateau D'appareils
Ensamble y Conecte la Bandeja Para Dispositivos
 - 10. Assemble and Attach Webcam Shelf**
Assemblez et Attachez L'étagère pour Webcam
Ensamble y Conecte la Plataforma para Cámara Web

**STM55PL / STM55PL-S
Only / Seulement / Solamente**

If you have any problems or difficulty while following these instructions, call Kanto directly:

Email: support@kantoliving.com

Toll Free: [US & Canada: 1-888-848-2643](tel:1-888-848-2643) | [UK: +44 800086999](tel:+44-800086999)

Si vous avez des problèmes ou des questions en suivant ces instructions, appelez Kanto directement:

Email: support@kantoliving.com

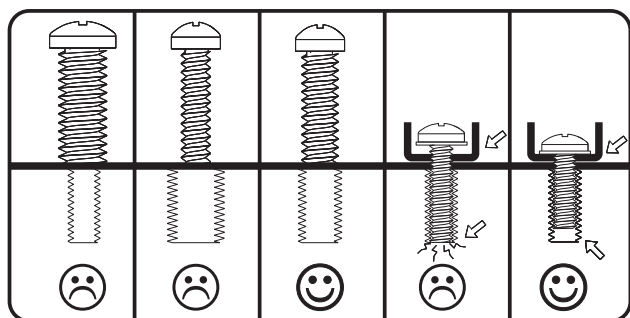
Sans-Frais: [US & Canada: 1-888-848-2643](tel:1-888-848-2643) | [UK: +44 800086999](tel:+44-800086999)

Si usted tiene algún problema o dificultad al seguir estas instrucciones, llame directamente:

Email: support@kantoliving.com

Gratis: [US & Canada: 1-888-848-2643](tel:1-888-848-2643) | [UK: +44 800086999](tel:+44-800086999)

1. Select TV Screws and Spacers / Choisissez les écrous et entretoises de télé / Seleccione los tornillos y espaciadores



1.1 A-I Bolt/Screw Selection

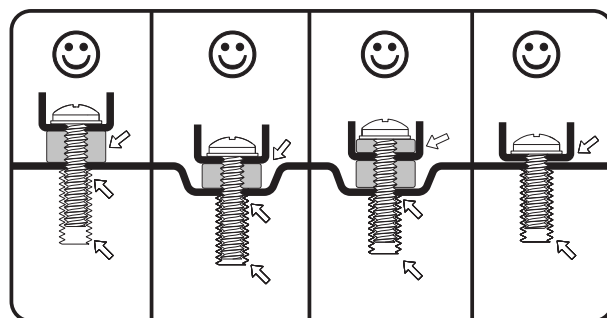
The back of your TV has 4 screw holes in a square or rectangular pattern. This is where the STM55 will attach to your TV. Kanto provides different screw sizes in different lengths. This guide will help you select the right screws for your TV. You will only use 4 of the provided screws to attach your TV—the rest are not needed.

1.1 A-I Boulon/Sélection des vis

L'arrière de votre télé possède 4 trous d'écrou en forme d'un carré ou d'un rectangle. Le STM55 s'attachera à votre télé en utilisant ces trous. Kanto fournit écrous des tailles différentes, tous en différentes. Ce guide vous aidera de choisir les bons écrous pour votre télé. Vous utiliserez seulement 4 des écrous fournis pour attacher le télé au support. Le restant des écrous ne seront pas utilisés.

1.1 A-I Selección de Bulón y Tornillo

La parte posterior de su televisor cuenta con 4 orificios en un patrón cuadrado o rectangular. Aquí es donde el STM55 se montará en el televisor. Kanto ofrece tamaños de tornillos diferentes a través de diferentes. Esta guía le ayudará a seleccionar los tornillos adecuados para su televisor. Se deben usar sólo 4 de los tornillos provistos para montar el televisor, no se necesita el resto.



1.2 L-M Spacer Selection

Plastic spacers are also provided to allow the mount to work with TVs that have recessed mount holes, protrusions, or inputs in the way. They can also be used to prevent the TV screws from going too deep and damaging your TV. You may not need spacers for your TV.

1.2 L-M Sélection des entretoises

Des entretoises en plastique sont aussi fournies en pour permettre l'utilisation de ce support avec des télé qui possèdent des trous de montage enfoncés, des saillies, ou des entrées qui rendent l'installation plus difficile. Les entretoises peuvent aussi être utilisées pour assurer que les écrous n'entrent pas trop loin dans votre télé et causent des dommages. C'est possible que vous n'aurez pas besoin des entretoises, et ça va.

1.2 L-M Selección de espaciador

Separadores de plástico también se proporcionan permitir el montaje con los televisores que tienen agujeros de montaje empotrado, salientes, o que cuente con entradas de conexiones en el camino. También se pueden utilizar para evitar que los tornillos vayan demasiado profundo y puedan dañar su TV. Puede que no necesite separadores para su televisor, eso está bien.

2. Attach TV Brackets / Attachez les supports de télé / Fijación de las sujeciones



WARNING/ AVERTISSEMENT/ PRECAUCIÓN

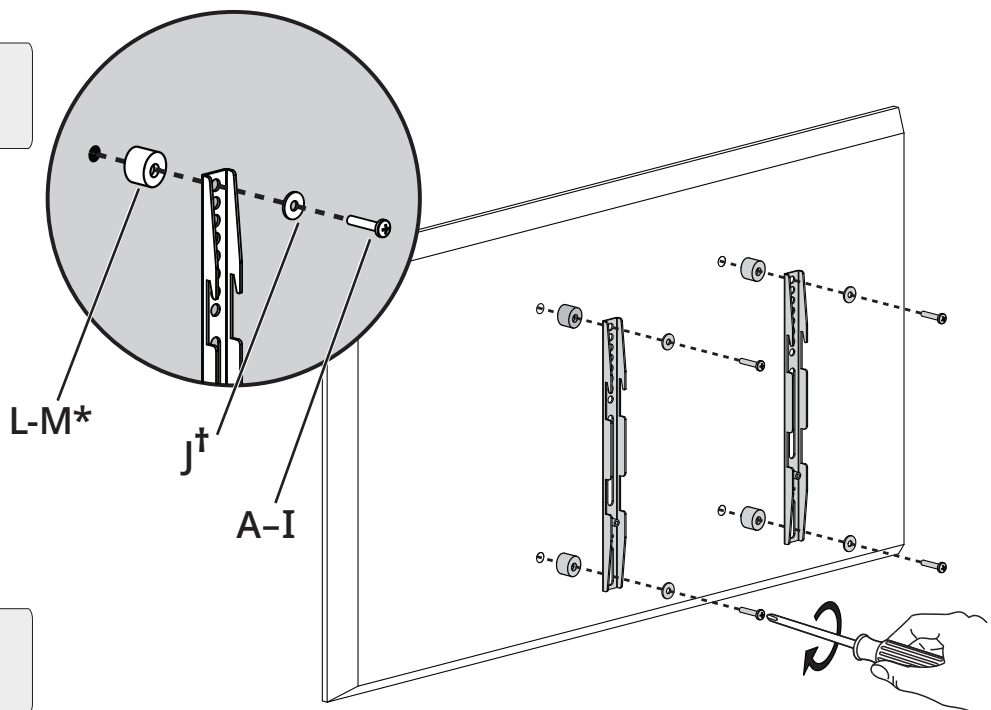
Do not lay the TV face down on its front. Use a wall or TV stand.

Ne posez pas la téléviseur sur son front. Utilisez un mur ou un support de téléviseur.

No deje el televisor posado sobre su cara de cristal. Utilice un soporte de pared o de TV.

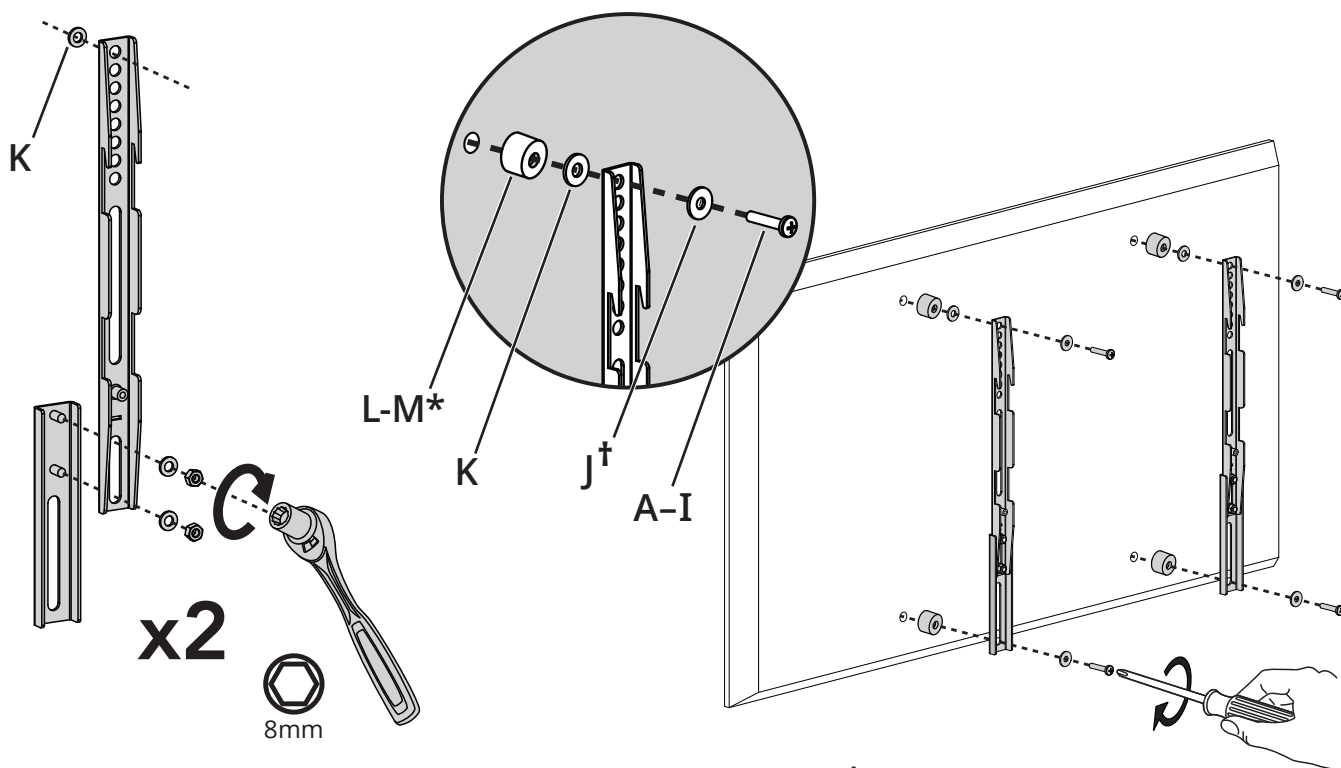
2a.

VESA: 75 X 75
to
600 X 300



2b.

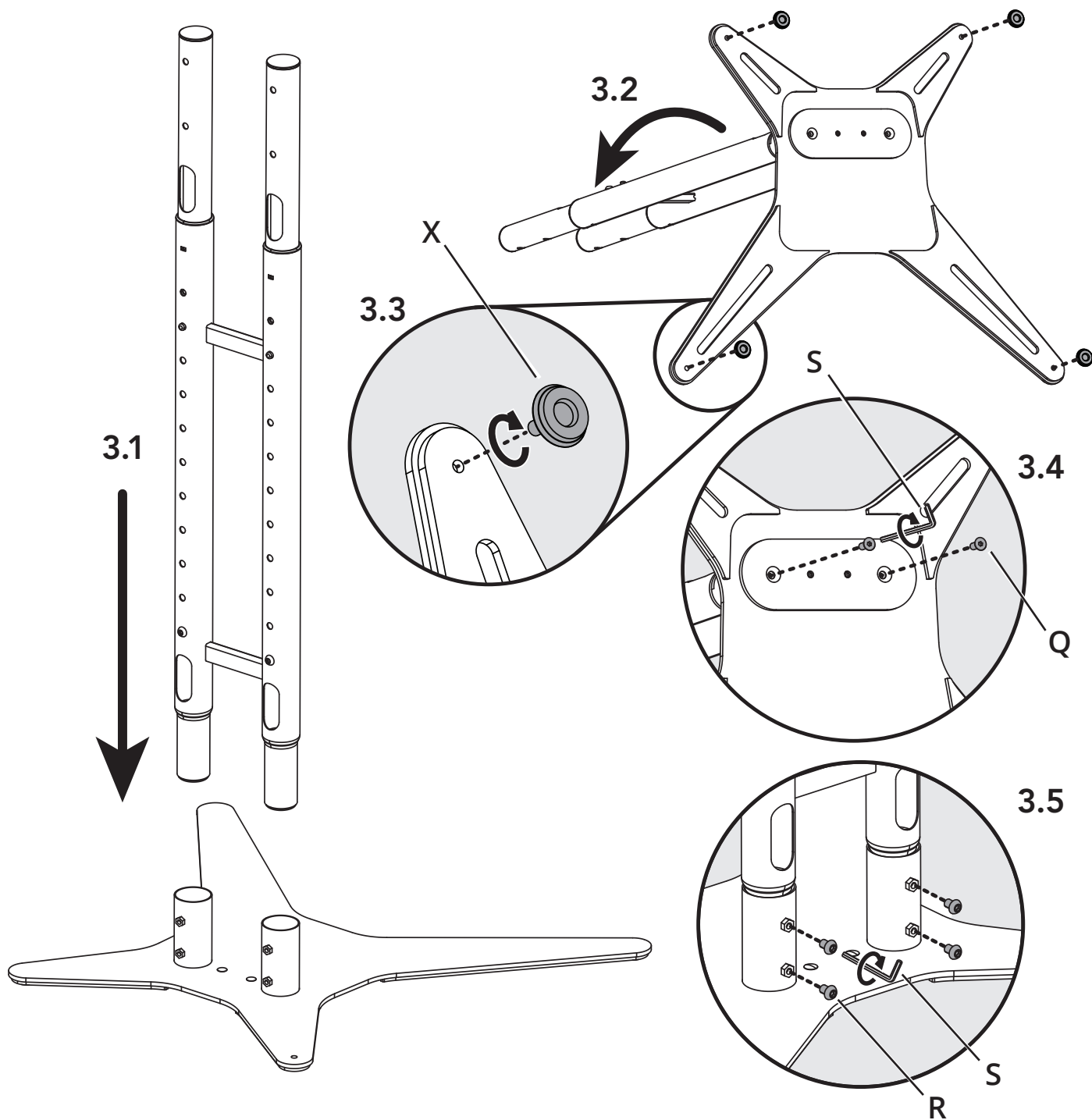
VESA: 75 X 400
to
600X400



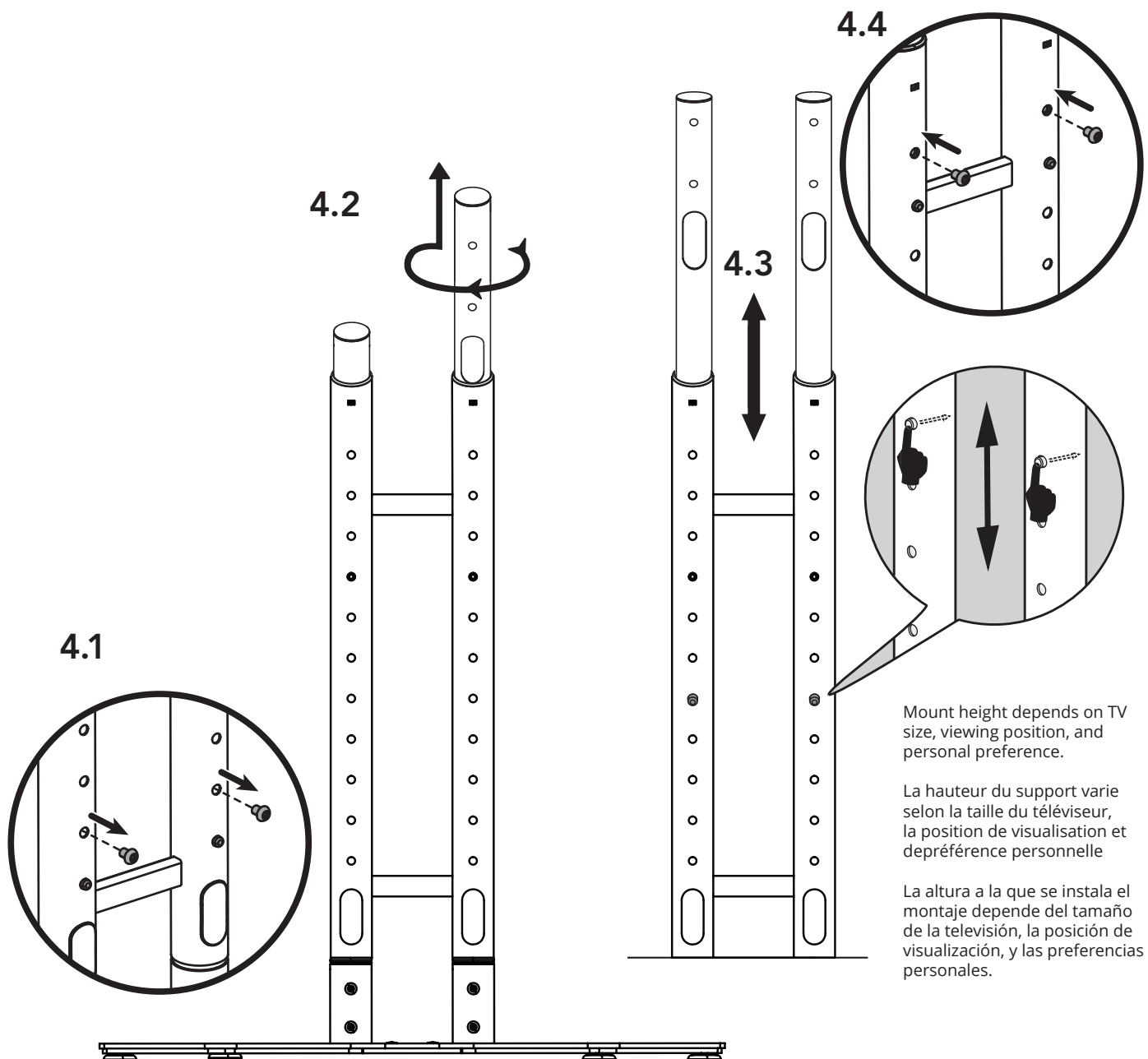
*Optional/ Optionnel/ Opcional

† Only applicable if using M4/M5/M6 screw
Applicable uniquement avec vis M4/M5/M6
Aplicable sólo con tornillos M4/M5/M6

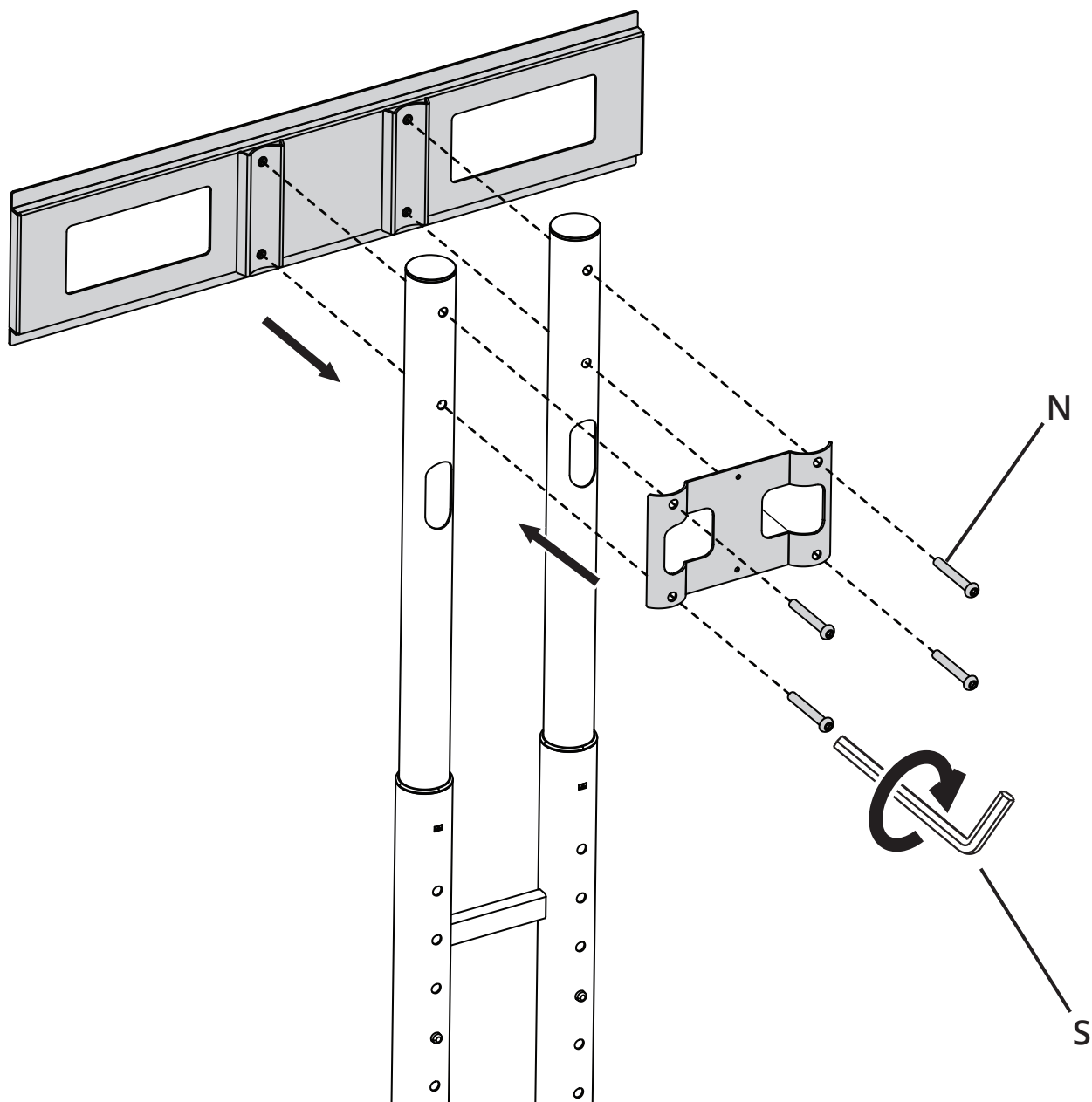
3. Assemble Mount Base / Assembler la base de montage / Montar la base de montaje



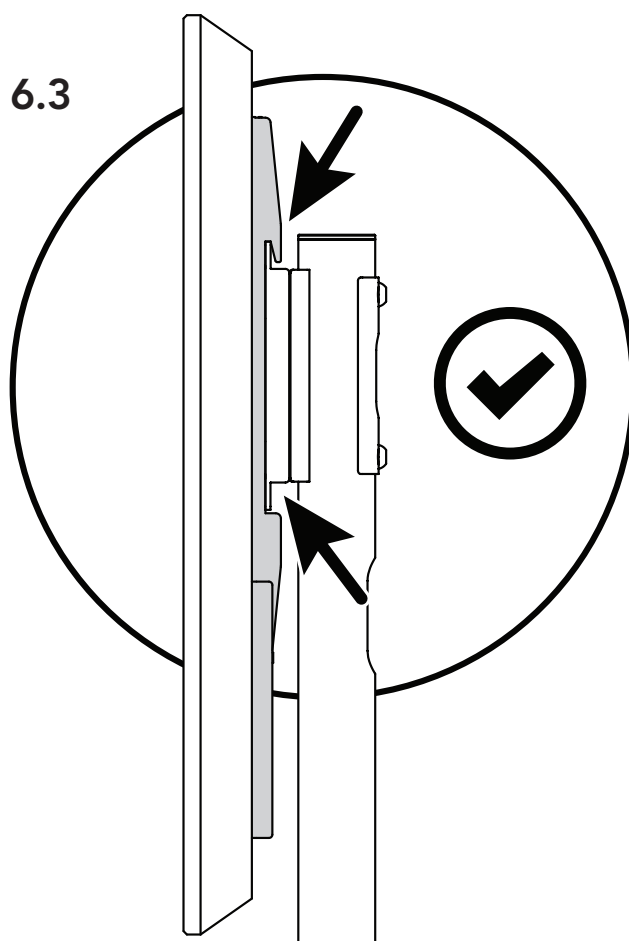
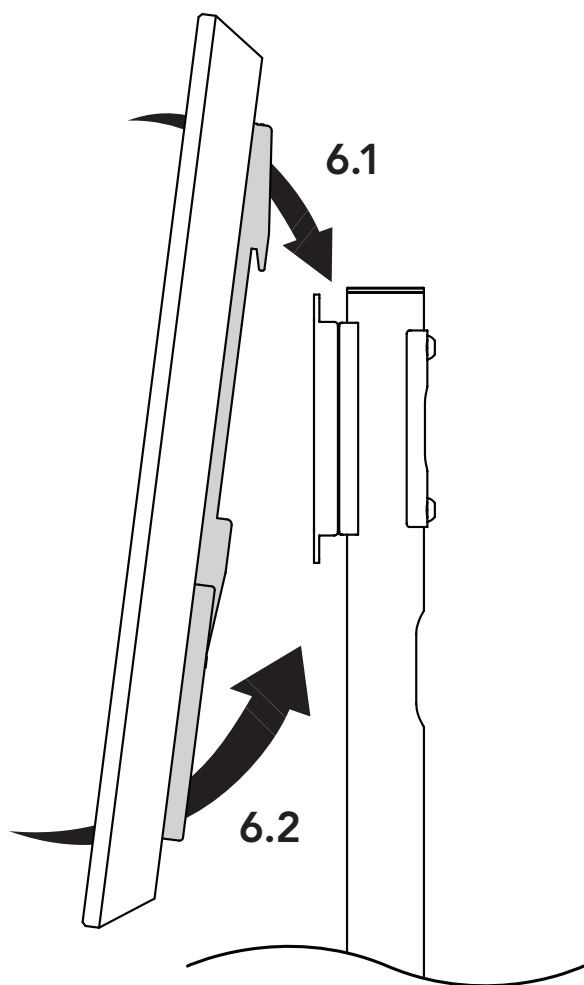
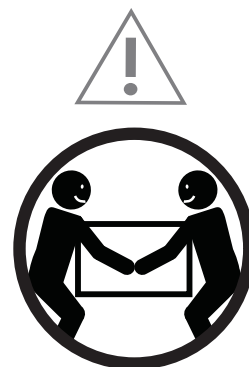
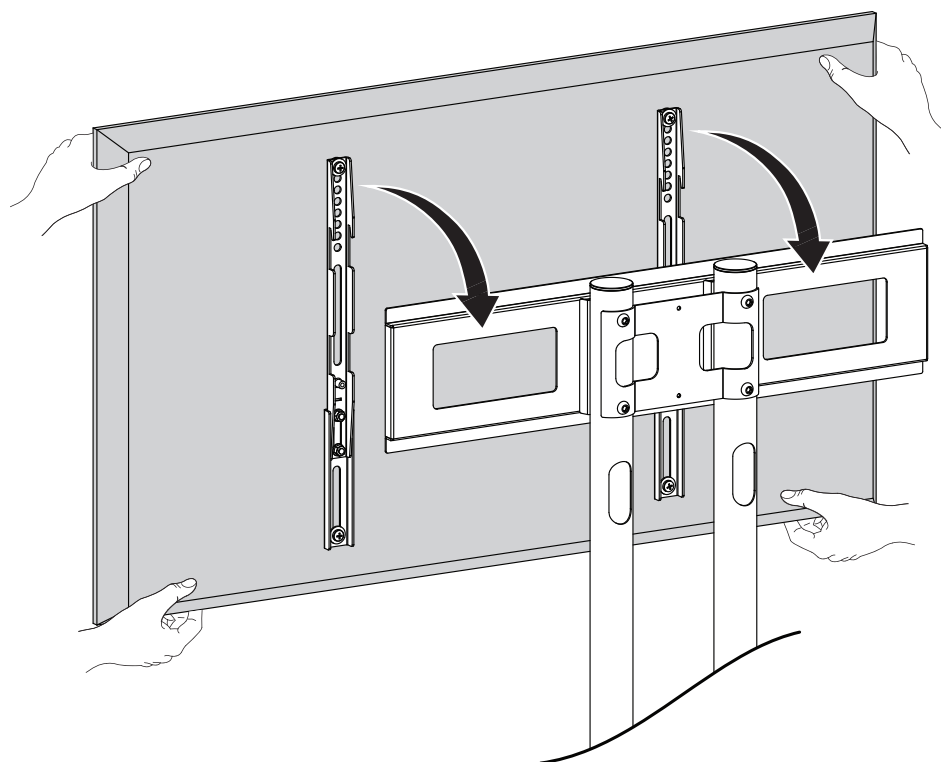
4. Configure Mount Height / Configurer la hauteur de montage / Configurar la altura de montaje



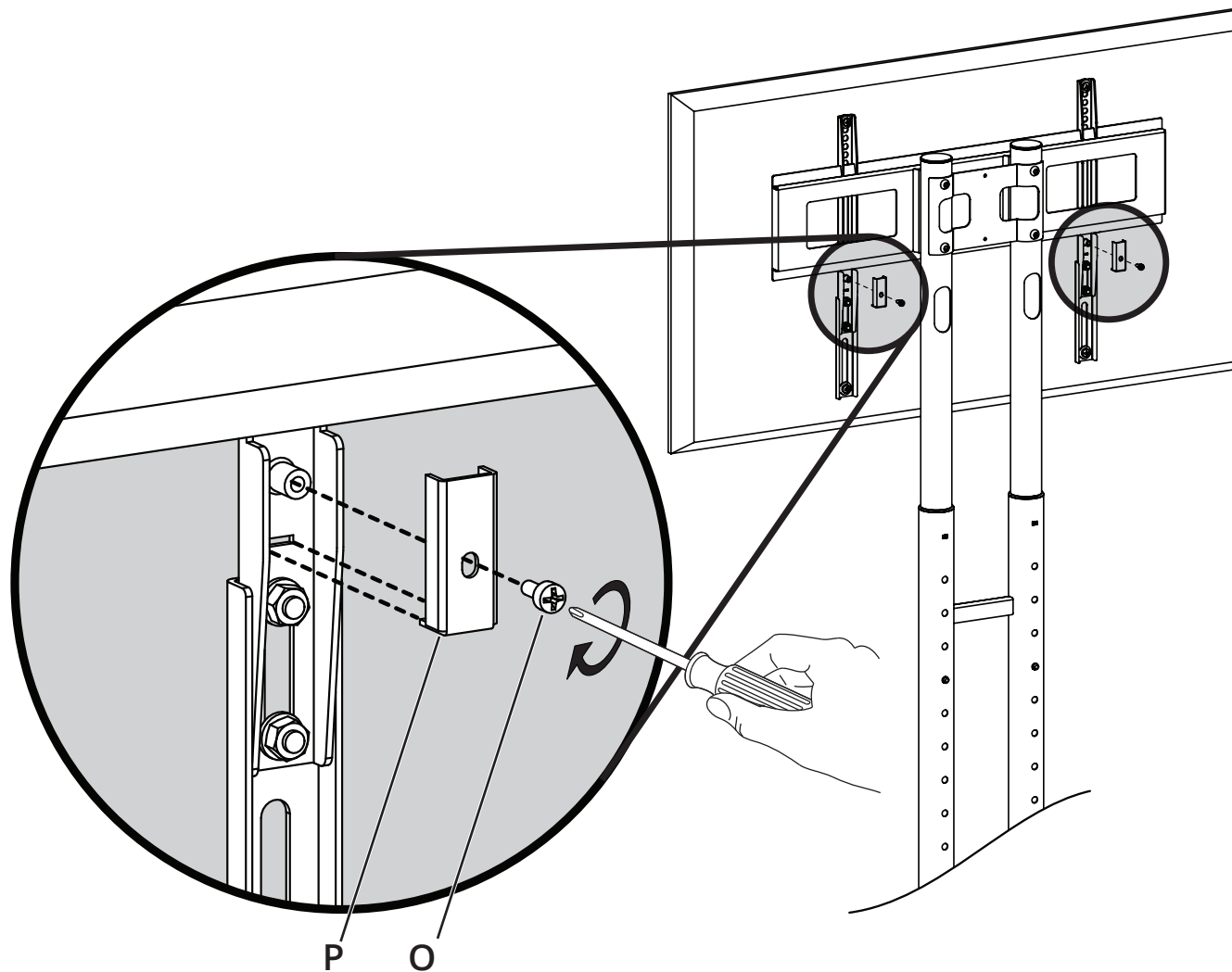
5. Attach TV plate / Attachez la plaque de télé / Fijar la placa de TV



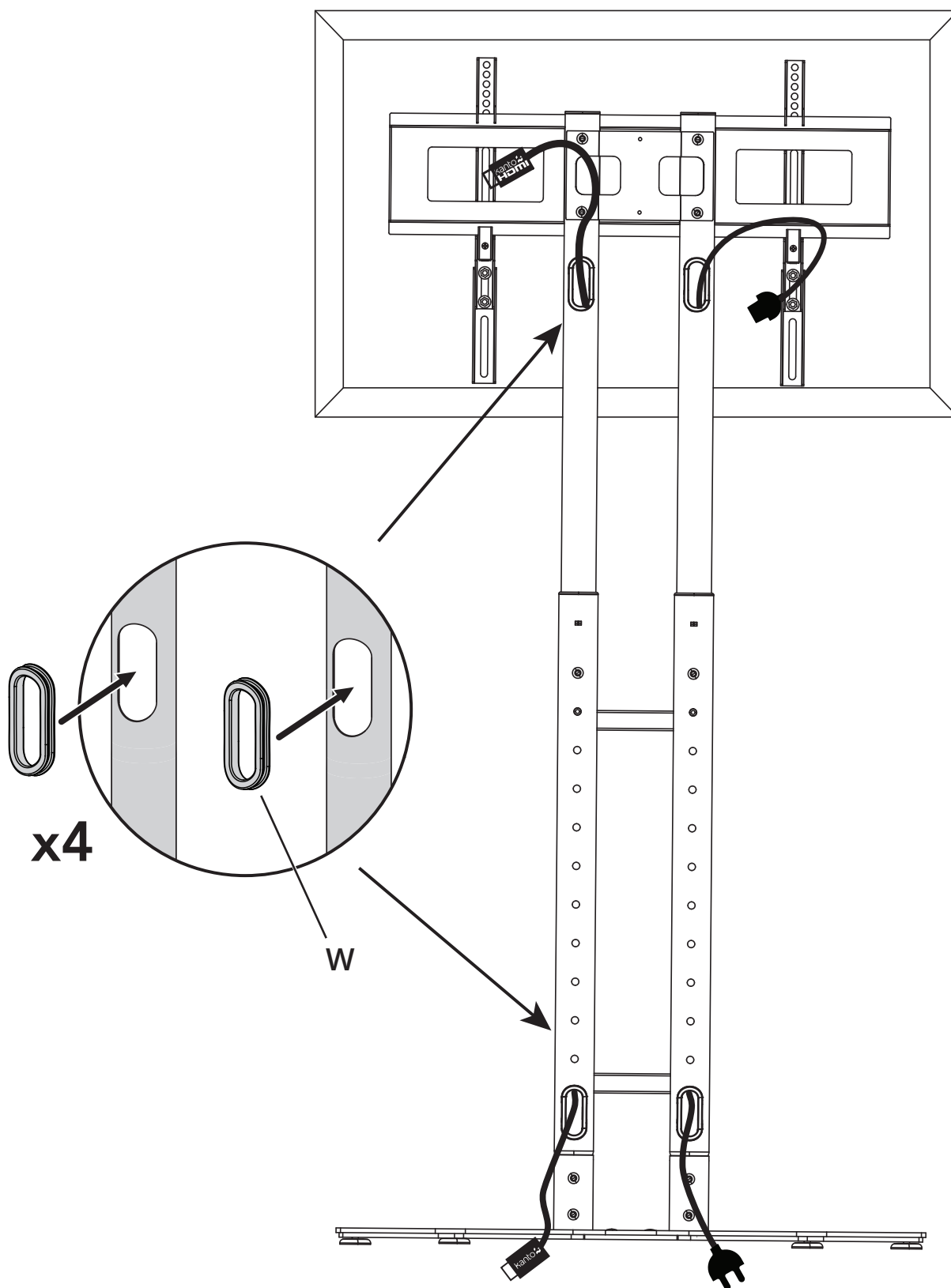
6. Hang TV / Attachez le télé / Cuelga la TV



7. Secure TV / Fixer le télé / Asegure el TV



8. Cable Management / Gestion des câbles / Gestión de cables

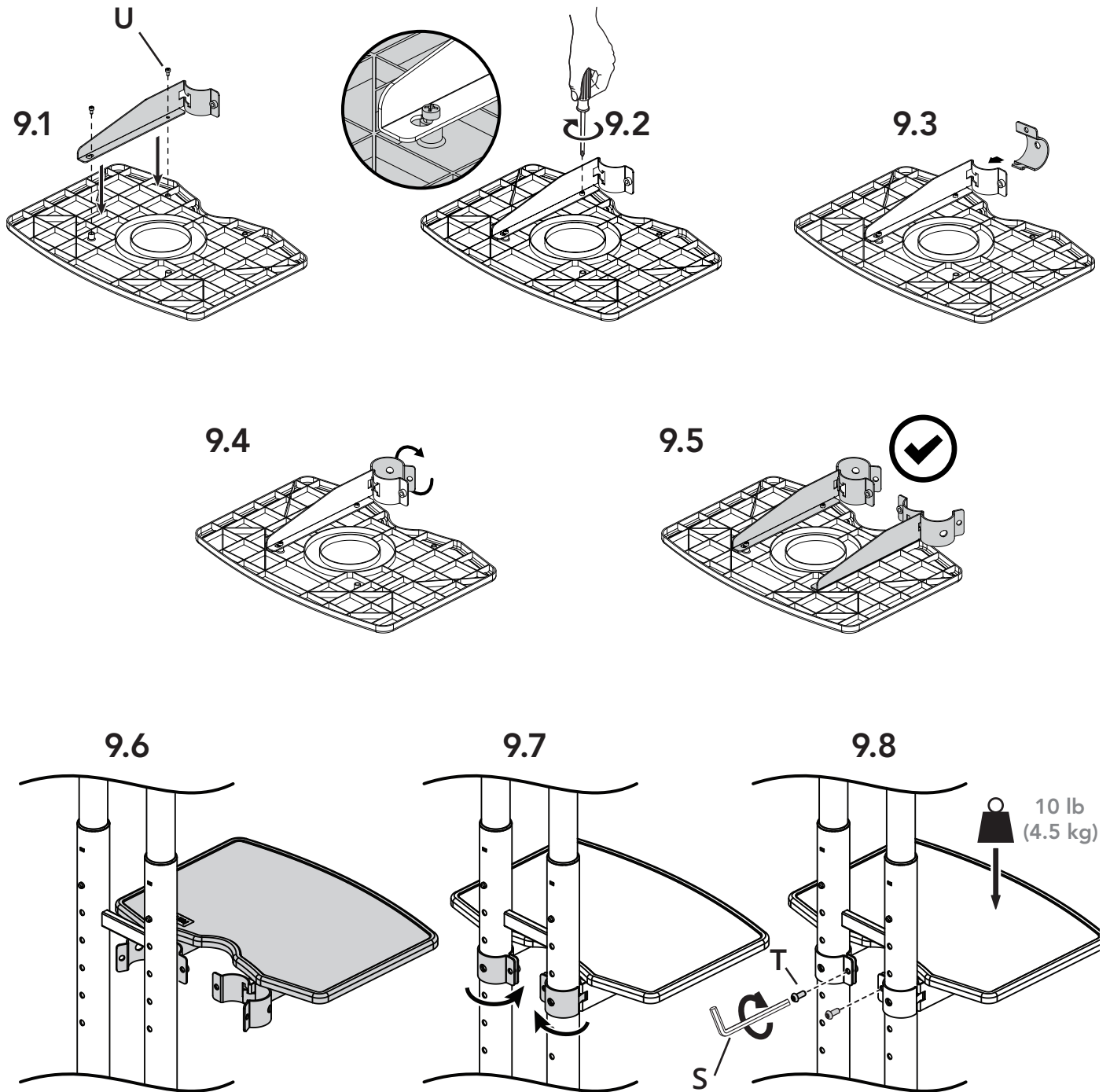


9a. Assemble and Attach Device Tray / Assemblez et Attachez le Plateau D'appareils / Ensemble y Conecte la Bandeja Para Dispositivos

STM55PL Only / STM55PL Seulement / STM55PL Solamente



Device tray (MTM-TRAYP) included with the STM55PL, or purchased separately.
Le plateau d'appareils (MTM-TRAYP) est inclus avec le STM55PL, ou peut être acheté séparément.
Bandeja para dispositivos (MTM-TRAYP) incluida con el STM55PL, o adquirida por separado.

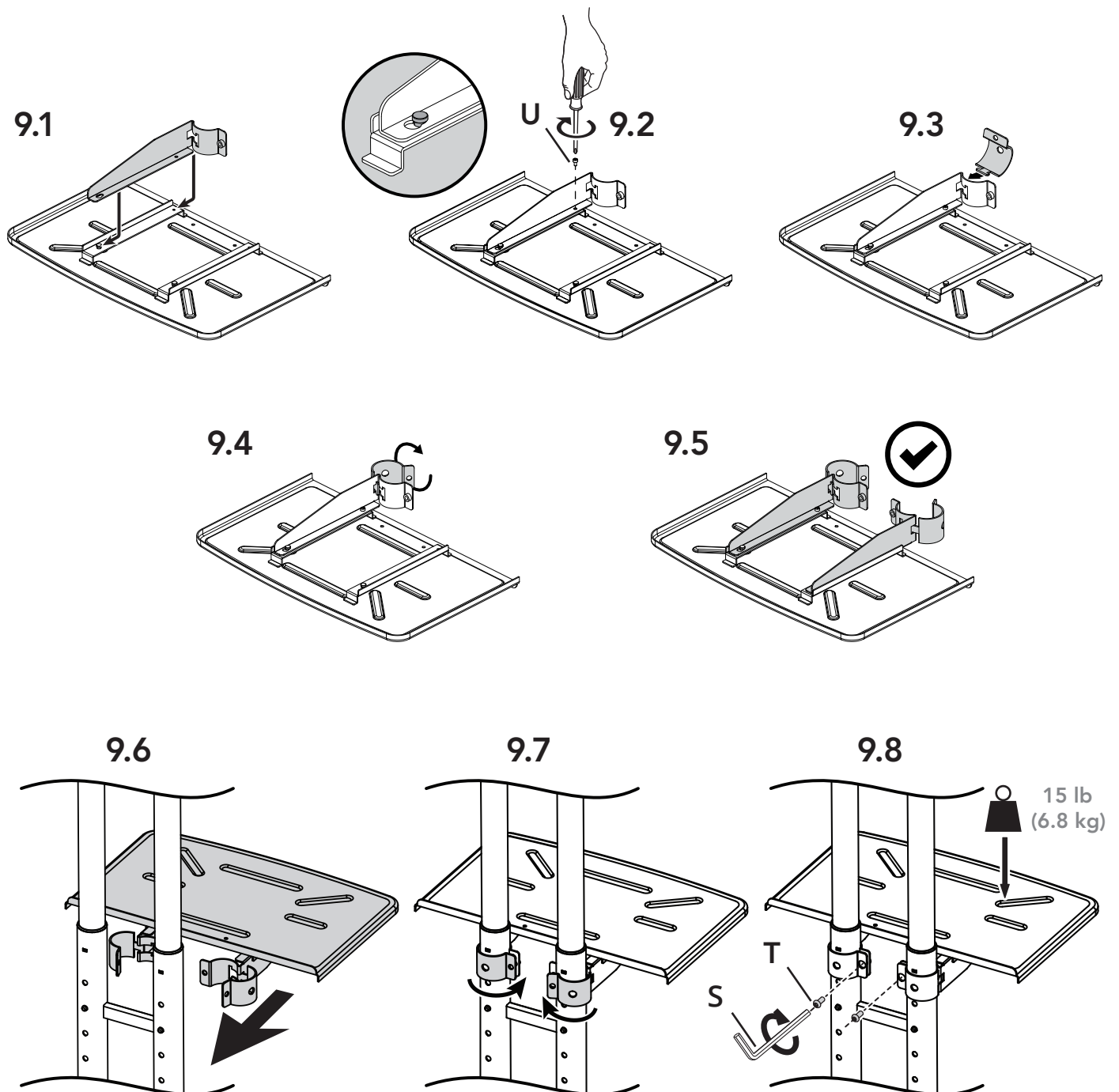


9b. Assemble and Attach Device Tray / Assemblez et Attachez le Plateau D'appareils / Ensemble y Conecte la Bandeja Para Dispositivos

STM55PL-S Only / STM55PL-S Seulement / STM55PL-S Solamente



Device tray (MTM-TRAY) included with the STM55PL-S, or purchased separately.
Le plateau d'appareils (MTM-TRAY) est inclus avec le STM55PL-S, ou peut être acheté séparément.
Bandeja para dispositivos (MTM-TRAY) incluida con el STM55PL-S, o adquirida por separado.



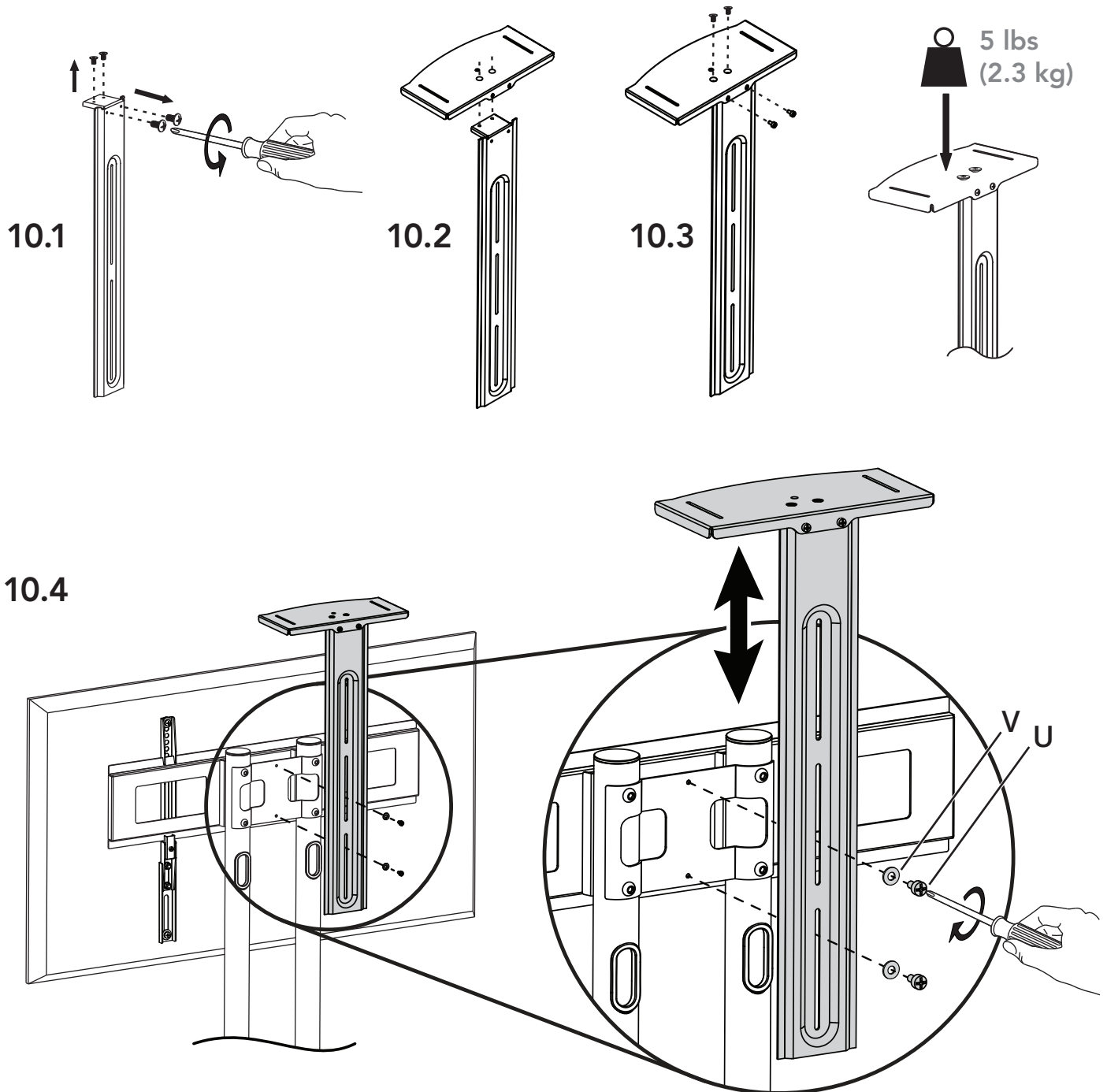
10. Assemble and Attach Webcam Shelf / Assemblez et Attachez L'étagère pour Webcam / Ensemble y Conecte la Plataforma para Cámara Web



STM55PL / STM55PL-S Only

STM55PL / STM55PL-S Seulement

STM55PL / STM55PL`-S Solamente





Warranty

Limited Warranty to Original Purchaser

Kanto Living Inc. (Kanto) warrants the equipment it manufactures to be free from defects in material and workmanship for the following limited warranty period of: 5 years parts and labour

If equipment fails because of such defects and Kanto or an authorized dealer is notified within 5 years from the date of shipment with proof of original invoice, Kanto will, at its option, repair or replace the equipment, provided that the equipment has not been subjected to mechanical, electrical, or other abuse or modifications. Equipment that fails under conditions other than those covered will be repaired at the current price of parts and labor in effect at the repair. Such repairs are warranted for 90 days from the day of reshipment to the original purchaser. This warranty is in lieu of all other warranties expressed or implied, including without limitation, any implied warranty or merchantability or fitness for any particular purpose, all of which are expressly disclaimed. Customers will be responsible for obtaining a Return Authorization as well as shipping costs to return product to a Kanto location or authorized depot listed on the website. If the equipment is covered under the warranty provisions above, Kanto will repair or replace, and be responsible for return shipping to the customer. Please keep the original packaging so products will not be damaged during shipping, and we recommend you insure your shipment. If equipment fails outside the warranty provisions, customers will be quoted repair and return shipping costs prior to work being performed.

The information in the owner's manual has been carefully checked and is believed to be accurate. However, Kanto assumes no responsibility for any inaccuracies that may be contained in the manual. In no event will Kanto, be liable for direct, indirect, special, incidental, or consequential damages resulting from any defect or omission in this manual, even if advised of the possibility of such damages.

Garantie

Garantie Limitée à l'Acheteur Initial

Kanto Living Inc. (Kanto) garantie que le matériel qu'il produit est exempt de tout défaut dans les matériaux ou dans la main d'oeuvre pour la période de garantie suivante limitée à: 5 ans pour les pièces et la main d'oeuvre

Si le matériel tombe en panne du fait desdits défauts et que la notification en est faite à Kanto ou un revendeur agréé sous 5 ans à partir de la date de livraison avec comme preuve la facture originale, Kanto réparera ou remplacera, à sa discrétion, le matériel, à condition que le matériel n'ait pas été soumis à un usage incorrect ou une modification de nature mécanique, électrique ou autre. Le matériel qui tombe en panne sous des conditions autres que celles couvertes sera réparé au prix courant des pièces et de la main d'oeuvre concernant la réparation. Ces réparations sont garanties 90 jours à partir du jour de la nouvelle livraison à l'acheteur initial. Cette garantie tient lieu de toute autre garanties explicite ou tacite, y compris sans limitation, toute garantie tacite de qualité marchande ou d'adaptabilité à un but particulier, ces dernières ne pouvant expressément pas faire l'objet d'une renonciation. Les clients seront responsables pour l'obtention d'une autorisation de retour, ainsi que les frais pour retourner des produits à un endroit Kanto ou un dépôt autorisée, trouvé sur le site Web. Si le matériel est couvert selon les dispositions de la garantie ci-dessus, Kanto réparera ou remplacera, et sera responsable de l'expédition de retour au client. S'il vous plaît garder l'emballage original afin que les produits ne seront pas endommagés pendant le transport, et nous vous recommandons d'assurer votre envoi. Si l'équipement fait défaut en dehors des dispositions de la garantie, les clients seront cotées les frais de réparation et d'expédition de retour avant que le travail est effectué.

Les informations dans le manuel de l'utilisateur ont été soigneusement vérifiées et sont réputées exactes. Cependant Kanto n'engage aucune responsabilité pour toute inexactitude pouvant apparaître dans le manuel. Kanto ne sera en aucun cas tenu responsable pour les dégâts directs, indirects, spéciaux ou résultant d'un quelconque défaut ou omission dans ce manuel, même si averti de la possibilité de tels dégâts.

Garantía

Garantía Limitada al Comprador Original

Kanto Living Inc. (Kanto) garantiza que las piezas del equipo no presentan ningún defecto material o de funcionamiento por el siguiente periodo de garantía limitado: 5 años para las piezas y el coste de mano de obra.

Si su equipo fallara debido a dichos defectos y se ha notificado a Kanto o un distribuidor autorizado en un periodo inferior a 5 años desde la fecha de envío con prueba del recibo original, Kanto reparará o sustituirá el equipo, según su criterio, y siempre y cuando no se haya sometido el equipo a abusos o modificaciones mecánicas, eléctricas o de otro tipo. Si el equipo fallara bajo unas condiciones distintas a las cubiertas por la garantía, será reparado teniendo en cuenta el precio de las piezas y la mano de obra necesarios para tal fin. Dichas reparaciones están cubiertas por una garantía de 90 días desde la fecha de reenvío al comprador original. Esta garantía prevalece sobre cualquier otra garantía expresa o implícita, incluyendo, y sin limitación alguna, cualquier garantía implícita de comercialización o idoneidad para un propósito particular, quedando todas ellas expresamente rechazadas. Los clientes serán responsables de obtener una autorización de devolución, así como los gastos de envío al devolver el producto a una ubicación de Kanto o depósito autorizado que se lista en el sitio web. Si el equipo está cubierto por las disposiciones de garantía mencionadas, Kanto reparará o reemplazará, y será responsable de envío de devolución al cliente. Por favor, guarde el embalaje original para que los productos no se dañen durante el envío, y le recomendamos que asegure su envío.

Si el equipo falla fuera de las disposiciones de la garantía, los clientes recibirán la estimación de los costos de envío, reparación y devolución antes de que el trabajo de reparación se realice.

La información contenida en el Manual del usuario ha sido revisada concienzudamente, teniéndose por veraz y exacta. Sin embargo, Kanto no se responsabiliza por las imprecisiones que podría haber en el manual. Kanto no será responsable, bajo ninguna circunstancia, de los daños directos, indirectos, especiales, fortuitos o consiguientes, resultantes de algún defecto u omisión en este manual, incluso aunque se le haya informado acerca de la posibilidad de dichos daños.

