

ENER-G⁺

HEA-20960

**INFRARED HEATER
CHAUFFERETTE INFRAROUGE**

**Instruction Manual
Mode d'emploi**



CONTENT

1. Components	1
2. Assembly	1 - 3
3. Operation	3
4. For your safety	3 - 4
5. Cleaning and storage	4
6. Specifications	5
7. Grounding instructions	5
8. Warranty	5 - 6
FRANÇAIS	6

1. COMPONENTS

1. Please empty the packing box thoroughly and make sure that all the parts are present and that there are no missing parts.
2. **DO NOT PLUG THE UNIT IN UNTIL THE UNIT IS COMPLETELY ASSEMBLED AND MAKE SURE THERE IS NO DAMAGE** to the unit and power cord.
3. If you must use an extension cord, the cord should be at least NO .14 AWG and rated for no less than 1875 W.
4. For indoor and outdoor Use

IF THERE IS ANY DAMAGE OR MISSING PARTS, PLEASE CONTACT ENERG+ CUSTOMER SERVICE AT 866-967-7333 ext. 227 (8:30 AM to 5:00PM Eastern time) or email us at: info@ebiweb.ca

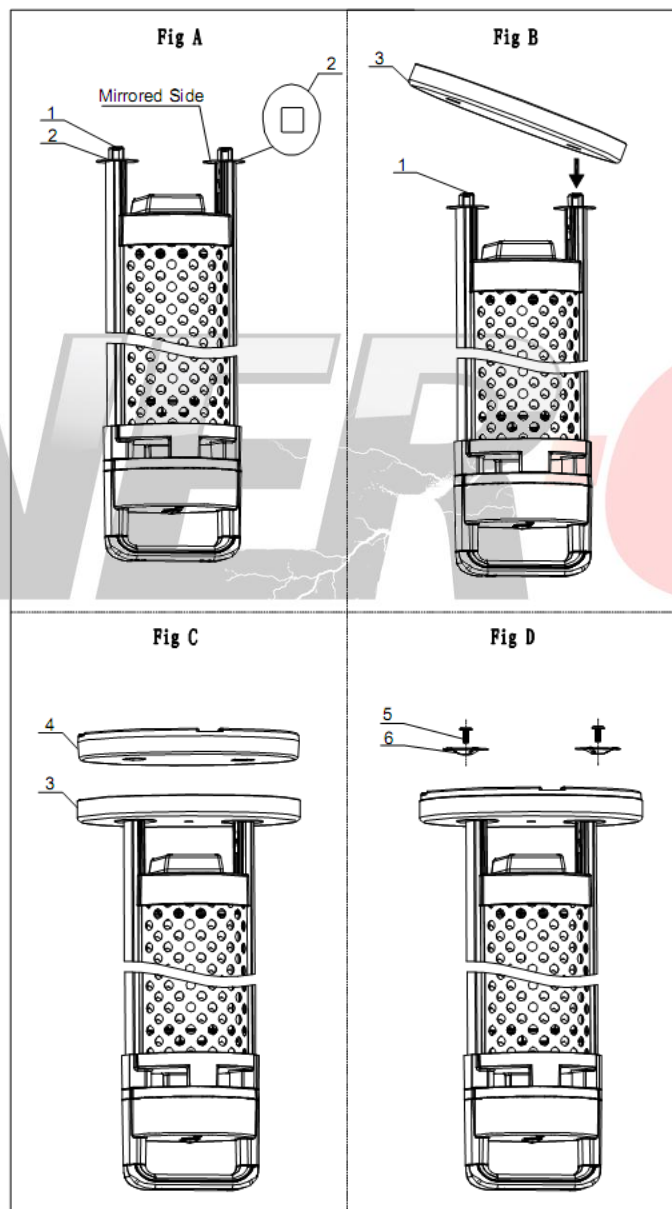
2. ASSEMBLY**Parts**

#	Part Name	#	Part Name
1	Base Bracket	4	Base
2	Stainless Oval Washer	5	Screw M6 x 20
3	Base Cover	6	Round Washer

1. A cross type screwdriver (not included) is necessary for the installation. Take out the Allen Key from the packaging.
2. Read this instruction manual carefully before installation and use. Keep this instruction manual in a proper and safe place for future use in case needed.

Installation:

1. Put the heater upside down (Fig.A). Slide the stainless oval washer (#2) onto the base bracket (#1).The smooth side should be upside down
2. Slide the base cover (Fig.B)and (#3) into the base bracket (#1)
3. Slide the base (#4) into the base cover (Fig.C)
4. Insert the round washer (#6) onto the base (#4) and insert the crews (#5 M6*20). Screw on tight with the provided Allen Key.



5. Attach the holding collar around the power cord and screw it under the base with the cross type screwdriver (not included).

Make sure the heater is not connected to a wall outlet before placing it where it will be used.

NOTE: wait until the heater heating element has cooled down before moving it.

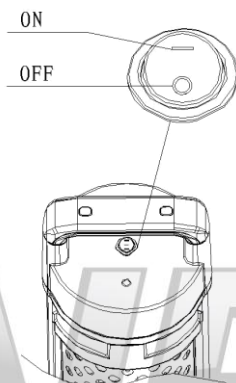
REMEMBER, portable electric heaters are designed for spot heating or as a supplementary heat source. They are not intended to be the main source of heat during cold months.

Caution:

- 1) If you must use an extension cord, the cord should be at least NO .14 AWG and rated for no less than 1875 W.
- 2) You must always make sure there is at least 6"/15 cm of empty space around the heater.

3. OPERATION

1) Press the power button on the Heater to activate it.



4. FOR YOUR SAFETY IMPORTANT INSTRUCTIONS

When using electrical appliances, basic precautions should always be followed to reduce the risk of fire, electric shock, and injury to persons, including the following:

1. Read all instructions before using this heater.
2. This heater is hot when in use. To avoid burns, do not let bare skin touch hot surfaces. If provided, use handles when moving this heater. Keep combustible materials, such as furniture, pillows, bedding, papers, clothes, and curtains at least 3 feet (90 cm) from the front of the heater and keep them away from the sides and rear.
3. Extreme caution is necessary when any heater is used by or near children or invalids and whenever the heater is left operating and unattended.
4. Always unplug heater when not in use.
5. Do not operate any heater with a damaged cord or plug or after the heater malfunctions, has been dropped or damaged in any manner. Discard heater, or return to authorized service facility for examination and/or repair.
6. This heater is not intended for use in bathrooms, laundry areas and similar indoor locations. Never locate heater where it may fall into a bathtub or other water container.
7. Do not run cord under carpeting. Do not cover cord with throw rugs, runners, or similar coverings. Do not route cord under furniture or appliances. Arrange cord away from traffic area and where it will not be tripped over.
8. To disconnect heater, turn controls to off, then remove plug from outlet.
9. Connect to properly grounded outlets only.
10. Do not insert or allow foreign objects to enter any ventilation or exhaust opening as this may cause an electric shock or fire, or damage the heater.
11. To prevent a possible fire, do not block air intakes or exhaust in any manner. Do not use on soft surfaces, like a bed, where openings may become blocked.

12. A heater has hot and arcing or sparking parts inside. Do not use it in areas where gasoline, paint, or flammable liquids are used or stored.
13. Use this heater only as described in this manual. Any other use not recommended by the manufacturer may cause fire, electric shock, or injury to persons.
14. Always plug heaters directly into a wall outlet receptacle. If you must use an extension cord, the cord should be at least NO .14 AWG and rated for no less than 1875 W.
15. ONLY USE THE HEATER ON SOLID, STABLE AND FLAT GROUND.
16. This heater is not intended for use in bathrooms, laundry areas or similar indoor locations. Never place heater where it may fall into a pool, bathtub or other water receptacle.
17. Use the unit in a well ventilated area.
18. A heater has hot, arcing and sparking parts inside. Do not use it in areas where gasoline, paint or flammable liquids are used or stored.
19. Do not move the unit when it is still connected to an electrical outlet and always wait for the unit to cool down before moving, cleaning and storing.
20. Do not touch the heater when in use. Please wait at least 10 minutes before touching it.
21. Extreme caution is necessary when any heater is used near a child or someone with a physical disability.
22. DO NOT LEAVE THE UNIT UNATTENDED WHEN IN OPERATION.
23. This heater is hot when in use. To avoid burns, do not let bare skin touch hot surfaces. Use handles (not provided) when moving this heater, Keep combustible materials such as furniture, pillows, bedding, papers, clothes, curtains or any object at least 3 feet (0.9m) from the front of the heater at any time.
24. DO NOT cover the unit with any type of cloth while in operation or until fully cooled.
25. DO NOT wrap the power cord around the unit.
26. PLEASE HANDLE THE UNIT WITH CARE.
27. DO NOT operate the heater if the wall outlet is damaged or after a heater malfunction, if it has been dropped or has been damaged in any manner.
28. DO NOT USE THE UNIT AS A ROOM HEATER.
29. Do not run the power cord under carpeting; do not cover the cord with throw rugs, runners or the like. Arrange the cord away from traffic area where it may be tripped over.
30. To disconnect the heater, turn the power switch to off, then unplug the unit.
31. To prevent possible fire, do not block air intakes or exhaust openings in any manner. Do not use on soft surfaces, like a bed, where openings may become blocked.
32. This unit is intended for household use only. DO NOT use the unit in such areas as construction sites, greenhouses, barns or stables or any place that has flammable materials.
33. **'SAVE THESE INSTRUCTIONS'**

5. CLEANING AND STORAGE

1. Turn the unit OFF and unplug the unit before cleaning.
2. Use only a soft cloth to clean the exterior. An air compressor or a vacuum cleaner can be used to clean the interior.
3. Do not use gasoline, paint thinner or other chemicals to clean the heater
4. Store the heater in its original box and store in a cool, dry place.

NOTE: If you experience a problem, please call our EnerG+® customer service department at 1-866 967-7333 ext 227. Do not attempt to open the heater housing by yourself. Doing so may void your warranty and cause damage to the heater or personal injury,

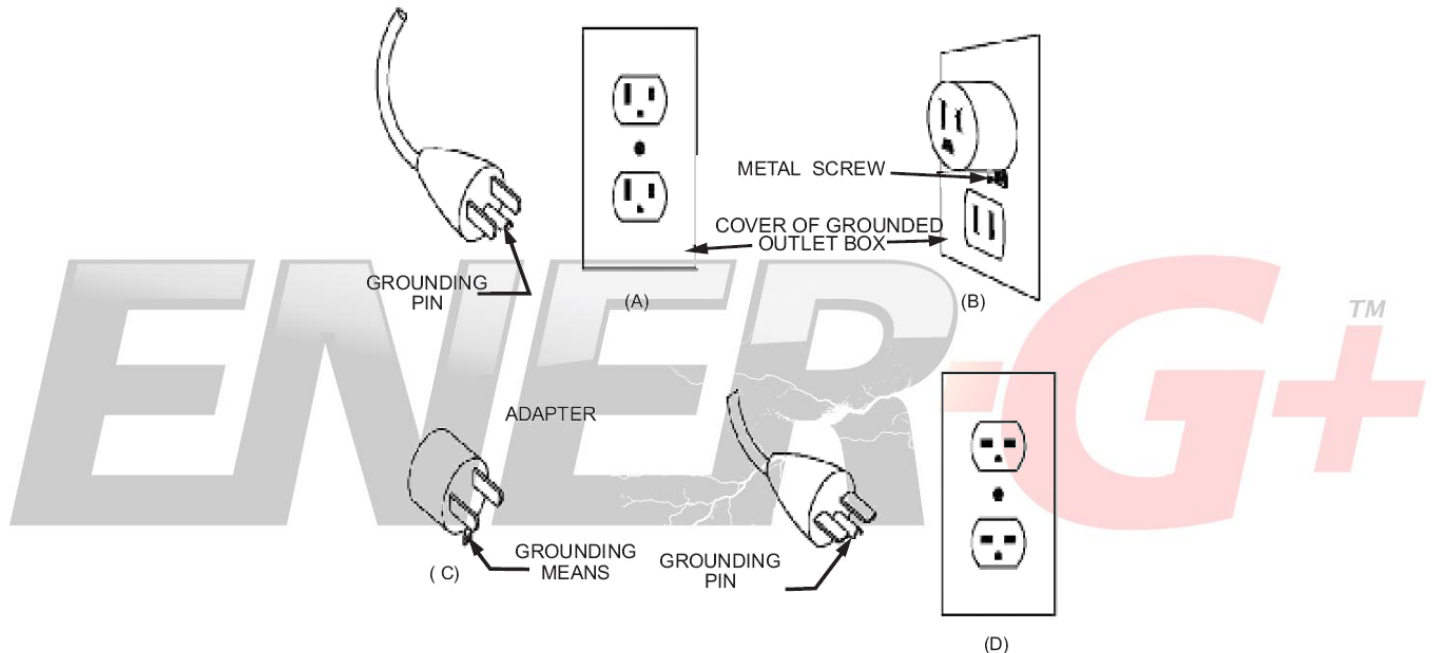
6. SPECIFICATIONS

Power supply:	120V / 60Hz
Wattage:	900Watts
Product Box Dimensions:	280 x 280 x 600 mm
Net Weight:	4 Kg
G.W.:	4,8 Kg

7. GROUNDING INSTRUCTIONS

This heater has a voltage rating of 120 volts. The cord has a plug as shown in A. An adapter as shown in C is available for connecting three-blade grounding-type plugs to two-slot receptacles. The grounding plug extending from the adapter must be connected to a permanent ground such as a properly grounded outlet box. The adapter should not be used if a three-slot grounded receptacle is available.

DO NOT DEFEAT THE SAFETY PURPOSE OF THE GROUNDED PLUG.



WARNING! All service repairs must be performed by an Energ+ authorized service

8. WARRANTY

LIMITED ONE (1) YEAR WARRANTY

This product is guaranteed against all manufactured faults and defects for a period of one (1) year from the date of purchase. For repairs or product defects, please call our customer service department at: 1-866-967-7333. Please have your proof of purchase on hand.

Important notes: Any damage caused by an accident or an abusive usage is NOT covered under warranty. We also decline all responsibility concerning indirect or consecutive damages. In certain Canadian provinces or USA States, it is not permitted to limit indirect or consecutive damages. Therefore it is possible these limitations are not applicable to you. This warranty gives you specific legal rights. You may also have other legal rights which vary from one province or State to another.

CUSTOMER SERVICE: 1-866-967-7333 ext 227

ENER-G+ **Warranty Registration card**
Carte d'enregistrement de garantie

First Name - Prénom _____ Last Name - Nom _____

Address - Adresse _____ City - Ville _____ Prov. _____ Postal Code - Code Postal _____

Tel - Tél. _____ Email - Courriel _____

Purchase Date - Date d'achat _____ Purchased From - Acheté de _____

Serial Number - Numéro de série _____

Send to - Expédier à :
EBI
120 Boul. des Entreprises,
Boisbriand (Québec) J7G 2T3
Tel - Tél. : 1-866-967-7333 Ext. 227
Fax - Téléc. : 450-420-2180

Warranty must be active within 30 days of purchase.
La garantie doit être enregistrée dans les 30 jours suivant l'achat.

Date _____

Signature _____

You can also fill the warranty card on our website at www.energplus.com

TABLE DES MATIÈRES

1. Composantes	7
2. Assemblage	7 - 9
3. Opération	9
4. Pour votre sécurité	9 - 10
5. Nettoyage et remisage	10
6. Spécifications	11
7. Instructions de mise à la terre	11
8. Garantie	11 - 12

网址改为：
www.energplus.com，下划线要保留

1. COMPOSANTES



1. Assurez-vous que toutes les composantes sont présentes et qu'il n'y a pas de pièces manquantes. Veuillez vider la boîte complètement afin de vous en assurer.

2. S'IL Y A QUELQUE DOMMAGES OU PARTIES MANQUANTES, VEUILLEZ, CONTACTER LE SERVICE À LA CLIENTÈLE ENERG+ SANS FRAIS AU 1-866-967-7333 ext. 227 (9:00AM à 17:00 HNE) ou par courriel au info@ebiweb.ca

3. NE PAS BRANCHER LA CHAUFFERETTE AVANT DE L'AVOIR COMPLÈTEMENT ASSEMBLÉE ET VOUS ÊTRE ASSURÉ QUE L'UNITÉ ET SON CONNECTEUR MURAL NE SONT PAS ENDOMMAGÉS.

4. Si vous devez utiliser une rallonge, elle doit être au moins de taille NO .14 AWG et calibré à au moins 1875 Watts.

5. Pour utilisation à l'intérieur et à l'extérieur

2. ASSEMBLAGE

Pièces

#	Nom des pièces	#	Nom des pièces
1	Tube structurel	4	Base
2	Rondelle ovale	5	Vis M6 x 20
3	Couvercle	6	Rondelle ronde

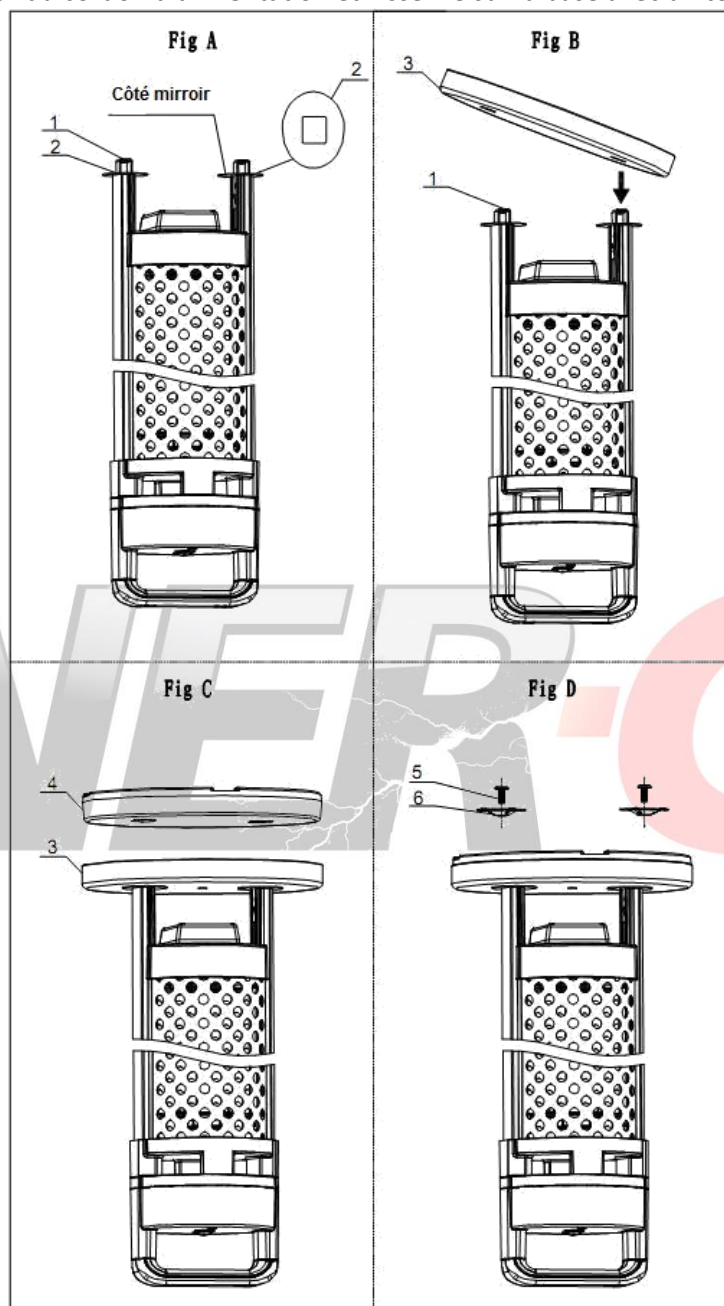
Placez la chaufferette et ses composantes sur une surface non marquante et non égratignant.

Ayez un tournevis étoile à porté de main (non fourni) et sortez la clé Allen de l'emballage

Lisez attentivement ce manuel d'instructions avant l'installation et l'utilisation. Gardez ce manuel dans un endroit approprié pour une utilisation future en cas de besoin.

Installation:

1. Mettre la chauffelette la tête en bas (Fig. A). Insérez ensuite les rondelles ovales le côté miroir vers le haut sur les tubes structurels.
2. Insérez le couvercle sur les tubes structurels (Fig.B). Insérez la base dans le couvercle (Fig.C). Placez les rondelles rondes dans les deux trous et vissez serré (Fig.D).
3. Attachez le collet alentour du cordon d'alimentation et vissez-le sur la base avec un tournevis étoile (non-fourni).



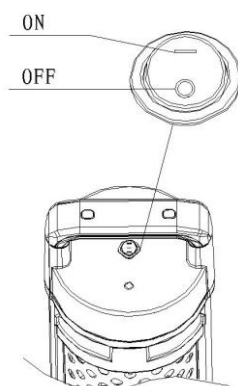
Assurez-vous que la chauffelette n'est pas en fonction avant de la placer à l'endroit où elle va être utilisée.

REMARQUE: attendez que les éléments chauffants aient refroidi complètement avant de toucher la chauffelette.
IMPORTANT, les chauffelettes électriques portatives sont conçues pour le chauffage d'appoint ou comme source de chaleur supplémentaire. Elles ne sont pas destinées à être utilisées comme source de chaleur durant les mois froids.

- Important :**
- 1) Si vous devez utiliser une rallonge, elle doit être au moins de taille NO .14 AWG et calibré à au moins 1875 Watts.
 - 2) Assurez-vous d'avoir un minimum de 15 cm (6 pouces) d'espace libre alentour de la chaufferette.

3. OPÉRATION

- 1) Appuyez sur le bouton d'activation (On/Off) sur le dessus de la chaufferette.



4. POUR VOTRE SÉCURITÉ

INSTRUCTIONS IMPORTANTES

1. Lisez toutes les instructions avant d'utiliser cet appareil.
2. Cette chaufferette devient chaude lors de son utilisation. Pour éviter les brûlures, ne laissez pas la peau nue toucher les surfaces chaudes. Si possible, utiliser des poignées pour déplacer l'appareil. Gardez les matériaux combustibles, tels que meubles, oreillers, literie, papiers, vêtements et rideaux au moins 3 pieds (90 cm) à l'avant de l'appareil et de les garder à distance des côtés et à l'arrière.
3. Une extrême prudence est nécessaire lorsque cet appareil est utilisé par ou près des enfants ou des personnes handicapées et chaque fois que l'appareil est laissé en marche sans surveillance.
4. Toujours débrancher la chaufferette lorsqu'elle n'est pas utilisée.
5. Ne pas faire fonctionner la chaufferette dont le cordon ou la fiche est endommagé ou après un dysfonctionnement de chauffage, qu'elle a été échappée ou endommagée de quelque façon. Dans ces cas, la retourner à un centre de service autorisé pour examen et / ou réparation.
6. Cet appareil n'est pas conçu pour une utilisation dans les salles de bains, des aires de lavage et autres endroits semblables à l'intérieur. Ne jamais placer l'appareil où il peut tomber dans une baignoire ou un autre endroit contenant de l'eau.
7. Ne pas passer le cordon sous un tapis. Ne pas couvrir le cordon de carpettes, tapis, ou des recouvrements similaires. Ne pas faire passer le cordon sous des meubles ou appareils électroménagers. Éloigner le cordon des endroits passants où il ne fera pas trébucher.
8. Pour débrancher l'appareil, désactivez la chaufferette, puis retirez la fiche de la prise murale.
9. Connectez-vous à des prises correctement mises à la terre.
10. Ne pas insérer d'objets étrangers dans la prise d'aération ou de l'ouverture d'échappement, car cela pourrait provoquer un choc électrique ou un incendie, ou endommager l'appareil.
11. Pour éviter un incendie, ne pas obstruer les entrées d'air d'aucune manière. Ne pas utiliser sur des surfaces molles, comme un lit, où les ouvertures pourraient se bloquer.
12. Cette chaufferette a des parties chaudes qui produisent des étincelles à l'intérieur. Ne pas utiliser dans des endroits où de l'essence, de la peinture ou des liquides inflammables sont utilisés ou stockés.
13. Utilisez cet appareil uniquement comme décrit dans ce manuel. Toute autre utilisation non recommandée par le fabricant peut provoquer un incendie, choc électrique ou de blessures.

14. Toujours brancher la chaufferette directement sur la prise électrique murale. Si vous devez utiliser une rallonge, elle doit être au moins de taille NO .14 AWG et calibré à au moins 1875 Watts.
15. UTILISER UNIQUEMENT LA CHAUFFERETTE SUR UNE SURFACE SOLIDE ET PLATE.
16. Cet appareil n'est pas conçu pour une utilisation dans des salles de bains, salle de lavage ou autres endroit semblables à l'intérieur. Ne jamais placer la chaufferette là où elle pourrait tomber dans une piscine, une baignoire ou autre récipient d'eau.
17. Utilisez l'appareil dans un endroit bien ventilé.
18. Cette chaufferette a des parties chaudes qui produisent des étincelles à l'intérieur. Ne pas utiliser dans des endroits où de l'essence, de la peinture ou des liquides inflammables sont utilisés ou stockés.
19. Ne déplacez pas l'appareil quand il est encore relié à une prise électrique et attendez toujours pour l'unité de se refroidir avant de le déplacer, nettoyer et ranger.
20. Ne touchez pas l'appareil pendant son utilisation. S'il vous plaît attendez au moins 10 minutes avant de le toucher.
21. Une extrême prudence est nécessaire lorsque tout appareil est utilisé près d'un enfant ou une personne ayant un handicap physique.
22. NE LAISSEZ PAS l'appareil sans surveillance lorsqu'il fonctionne.
23. Cette chaufferette devient chaude lors de son utilisation. Pour éviter les brûlures, ne laissez pas la peau nue toucher les surfaces chaudes. Utiliser les poignées (non fourni) pour déplacer l'appareil, Gardez les objets ou matériaux tels que meubles, oreillers, literie, papiers, vêtements, rideaux ou tout autre objet au moins 3 pieds (0,9 m) du devant de l'appareil à tout moment.
24. NE PAS recouvrir la chaufferette d'un tissu quelconque en cours de fonctionnement ou avant son complet refroidissement.
25. Ne pas enrouler le cordon d'alimentation autour de l'appareil.
26. S'IL VOUS PLAÎT manipulez la chaufferette avec précaution.
27. NE PAS faire fonctionner l'appareil si la prise est endommagé ou après un dysfonctionnement de l'appareil de chauffage, s'il est tombé ou a été endommagé d'une manière quelconque.
28. NE PAS utiliser la chaufferette pour réchauffer une pièce à l'intérieur.
29. Ne passez pas le cordon d'alimentation sous un tapis, ne pas couvrir le cordon de carpettes, tapis ou autres. Disposez le cordon à l'écart des endroits passants où il peut faire trébucher.
30. Pour débrancher l'appareil, mettez le commutateur d'alimentation hors tension, puis débranchez l'appareil.
31. Pour éviter les risques d'incendie, ne pas obstruer les entrées d'air. Ne pas utiliser sur des surfaces molles, comme un lit, où les entrées d'air pourraient se bloquer.
32. Cet appareil est destiné à un usage domestique uniquement. NE PAS utiliser l'appareil dans des endroits tels que les chantiers de construction, des serres, des granges ou étables ou tout autre endroit qui pourrait avoir des matériaux inflammables.
33. **CONSERVEZ CE MANUEL D'INSTRUCTIONS**

5. NETTOYAGE ET REMISAGE

1. Éteindre et débrancher l'appareil avant le nettoyage.
2. Utiliser uniquement un chiffon doux pour nettoyer l'extérieur. Un compresseur d'air ou un aspirateur peut être utilisé pour nettoyer l'intérieur.
3. Ne pas utiliser d'essence, diluant à peinture ou autres produits chimiques pour nettoyer la chaufferette.
4. Remisez la chaufferette dans sa boîte d'origine et placez-la dans un endroit frais et sec.

REMARQUE: Si vous rencontrez un problème, s'il vous plaît communiquer avec le service à la clientèle au 1-866 967-7333, poste 227. Ne tentez pas d'ouvrir le boîtier de la chaufferette par vous-même. Cela pourrait annuler la garantie et causer des dommages à l'appareil ou causer des blessures.

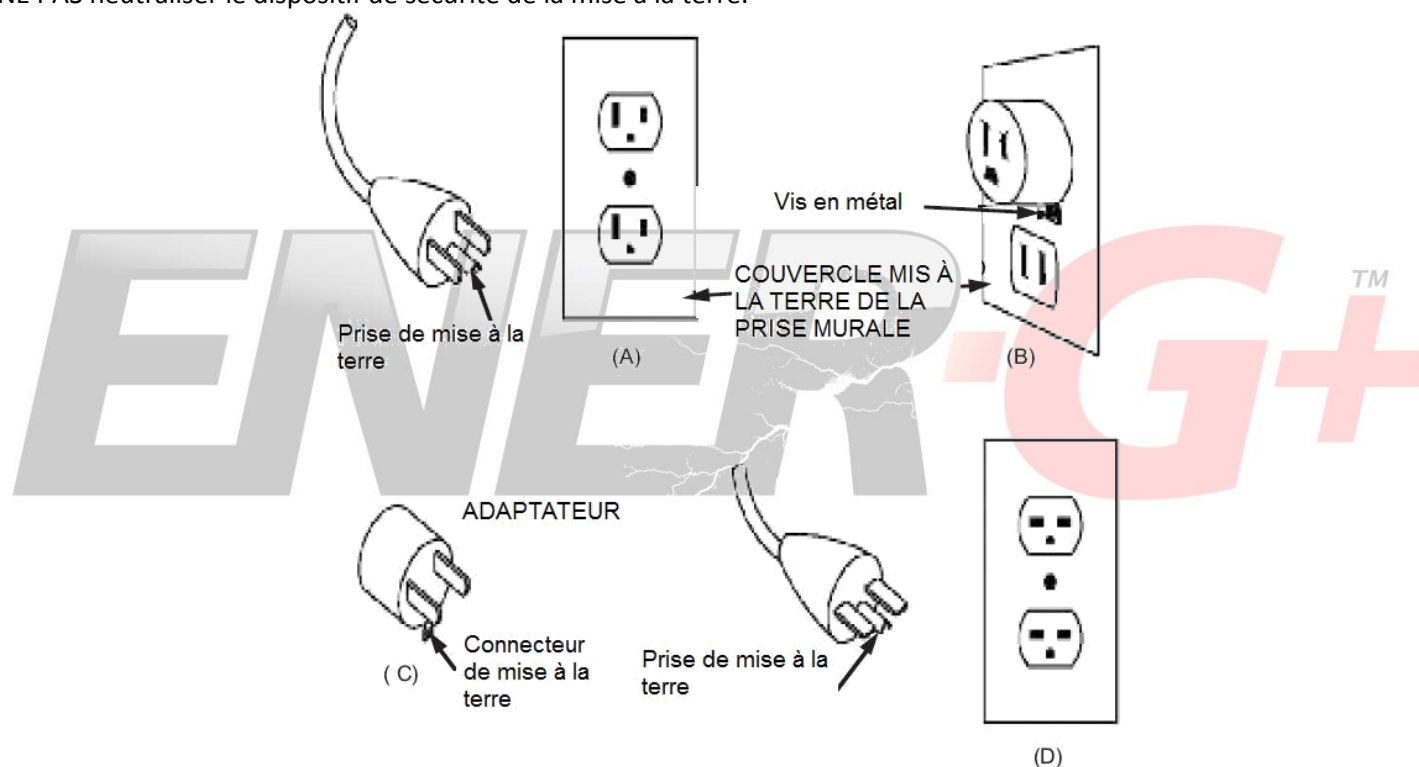
6. SPÉCIFICATIONS

Alimentation:	120V / 60Hz
Puissance:	900 Watts
Dimensions de la boîte du produit :	280 x 280 x 600 mm
Poids net:	4 Kg
Poids emballé:	4.8 Kg

7. INSTRUCTIONS DE MISE À LA TERRE

Cette chauffeuse a une tension nominale de 120 volts. Le cordon a une fiche tel qu'illustré dans (A). Un adaptateur comme indiqué dans (C) est disponible (non fourni) pour les fiches de branchement à la terre à trois lames pour les prises murales à deux trous. La prise de mise à la terre de l'adaptateur doit être connectée à une mise à la terre permanente comme une boîte métallique. L'adaptateur ne doit pas être utilisé si une prise avec mise à la terre est disponible.

NE PAS neutraliser le dispositif de sécurité de la mise à la terre.



ATTENTION! Toutes les réparations de service doivent être effectuées par un centre de service agréé par Energ +®


8. GARANTIE

GARANTIE LIMITÉE DE UN (1) AN


Ce produit est garanti contre tout vice de matières et de fabrication pour une durée de un (1) an à compter de la date d'achat. En cas de défectuosité, veuillez communiquer avec notre service à la clientèle au 1-866-967-7333. Ayez à portée de la main votre preuve d'achat.

Notes importantes : Tout dommage causé à l'une des pièces de produit et attribuable à un accident, une utilisation abusive ou une installation inadéquate n'est PAS couvert par la garantie. En vertu de notre politique, nous déclinons toute responsabilité concernant les dommages consécutifs ou indirects. Dans certaines provinces, il est interdit d'exclure ou de limiter les dommages consécutifs ou indirects. Par conséquent, il est possible que l'exclusion ci-dessus ne s'applique pas dans votre cas. La présente garantie vous accorde des droits juridiques spécifiques; vous pouvez également bénéficier d'autres droits, lesquels varient d'une province à l'autre.

SERVICE À LA CLIENTÈLE: 1-866-967-7333 ext 227



Warranty Registration card
Carte d'enregistrement de garantie



First Name - Prénom	Last Name - Nom		
Address - Adresse	City - Ville	Prov.	Postal Code - Code Postal
Tel - Tél.	Email - Courriel		

Purchase Date - Date d'achat

Purchased From - Acheté de

Serial Number - Numéro de série

Warranty must be active within 30 days of purchase.
La garantie doit être enregistrée dans les 30 jours suivant l'achat.

Send to – Expédier à :
EBI
120 Boul. des Entreprises,
Boisbriand (Québec) J7G 2T3
Tel – Tél. : 1-866-967-7333 Ext. 227
Fax – Téléc. : 450-420-2180

Date

Signature

Vous pouvez aussi remplir la carte d'enregistrement à partir de notre site web au www.energplus.com