



## **ATTENTION**

**IF YOU HAVE ANY PROBLEMS OR QUESTIONS, EMAIL OR CALL CUSTOMER SERVICE BEFORE YOU RETURN THIS PRODUCT TO WHERE IT WAS PURCHASED.**

**SI VOUS AVEZ DES PROBLÈMS OU QUESTIONS, COURRIEL OU TÉLÉPHONE NOTRE SERVICE À LA CLIENTÈLE AVANT DE RETOURNER CE PRODUIT OÙ VOUS L'AVEZ ACHETÉ.**

**[customercare@jrhome.com](mailto:customercare@jrhome.com)**

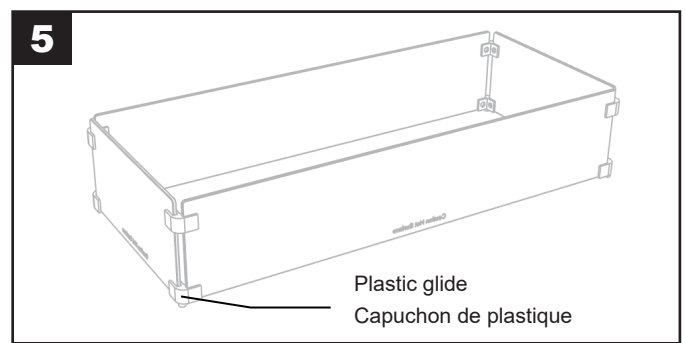
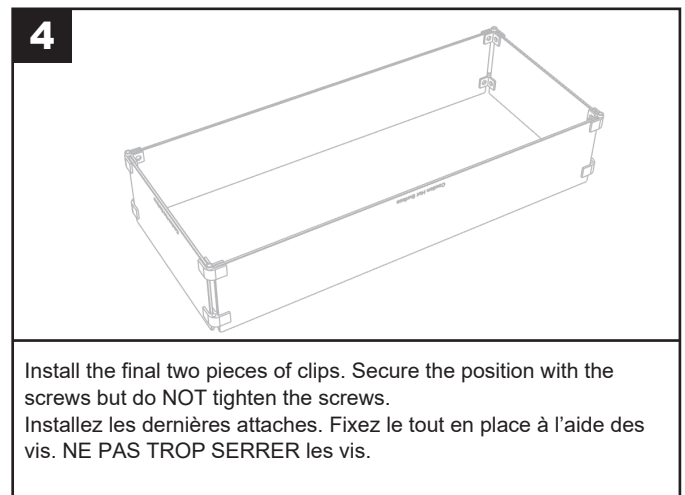
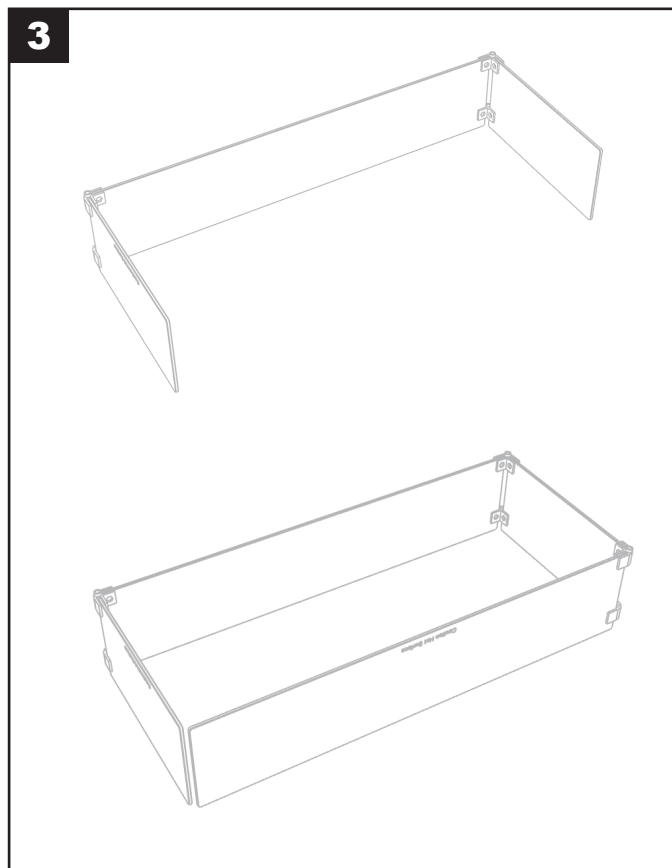
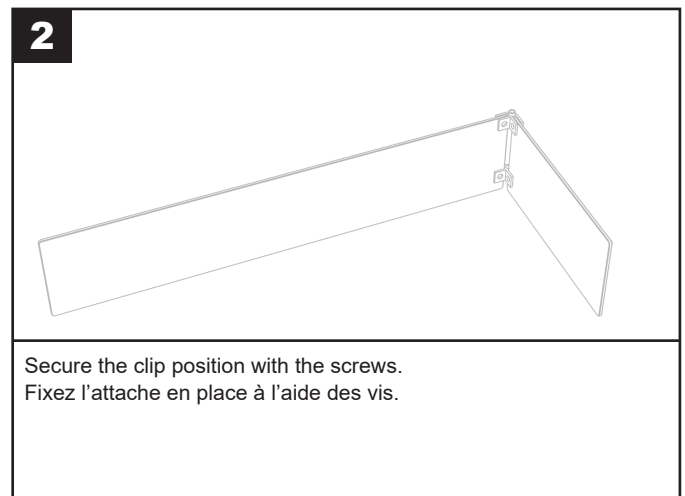
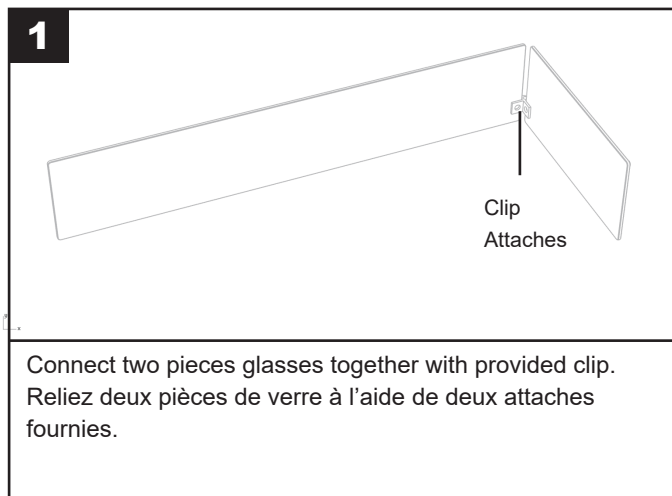
**1-800-561-5550**

**INSTRUCTION MANUAL ENCLOSED  
MANUEL D'INSTRUCTION À L'INTÉRIOR**

# Paramount

## 31.3" RECTANGLE GLASS WIND GUARD PARE-VENT RECTANGLE EN VERRE DE 31.3"

### ASSEMBLY INSTRUCTION INSTRUCTIONS DE MONTAGE



Adjust the glass's positions. Tighten all the screws. The glass windshield is  
now ready to use.  
Ajustez la position des pièces de verre afin. Serrez toutes les vis.  
Le pare-vent est maintenant prêt à être utilisé.