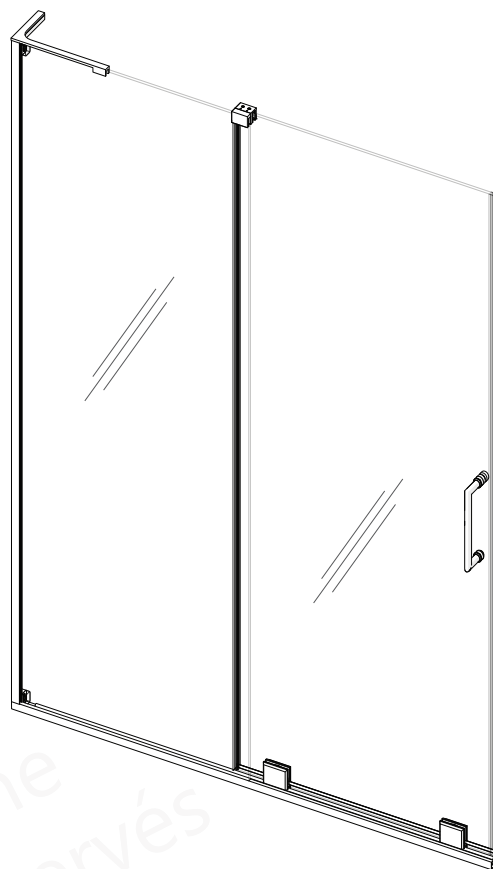
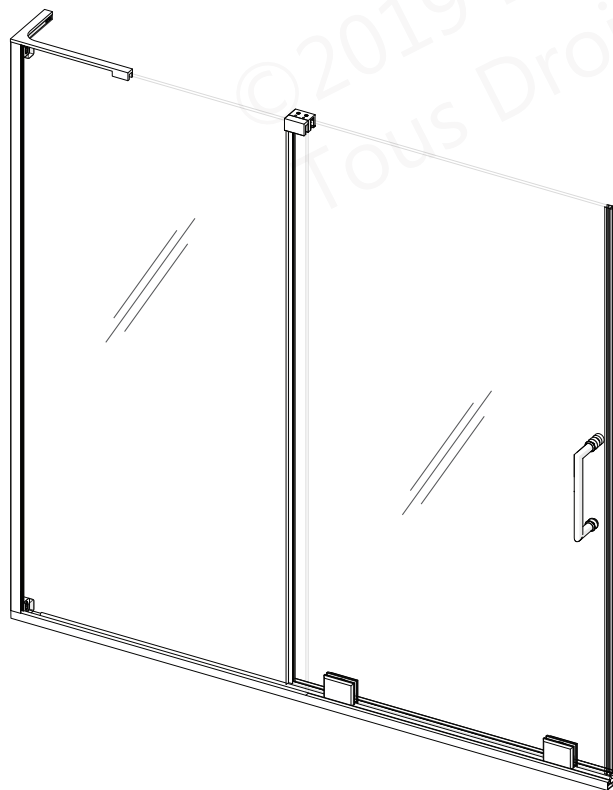


# MIRAGE-X

## CONSIGNES D'INSTALLATION POUR PORTE DE DOUCHE ET DE BAIGNOIRE

VEUILLEZ LIRE CE MANUEL AU COMPLET AVANT DE COMMENCER L'INSTALLATION



### N° de MODÈLES:

SHDR-1948723L-##	SHDR-1948723R-##	## = finition
SHDR-1960723L-##	SHDR-1960723R-##	01 - Chrome
SHDR-1960580L-##	SHDR-1960580R-##	04 - Nickel Brossé

\*illustration d'une porte installée du côté droit

### IMPORTANT!

Afin d'améliorer le produit et l'expérience client, DreamLine® se réserve le droit d'altérer, modifier ou de redéfinir la conception des produits à tout moment et sans préavis. Pour consulter les plus récents dessins techniques, manuels, informations sur la garantie ou autres informations, veuillez visiter la page internet de votre modèle sur [DreamLine.com](http://DreamLine.com)

**Ne Retournez Pas le Produit au Magasin. Contactez DreamLine® pour toute question.**



### Des questions?

Veuillez appeler le service clientèle de DreamLine au **1-866-731-2244**  
Heures d'ouverture du lun-ven : 8 h à 19 h

[Support@DreamLine.com](mailto:Support@DreamLine.com)





**La vitre de ce modèle a reçu le traitement exclusif ClearMax® de DreamLine. Ce revêtement spécialement formulé empêche l'accumulation de taches de savon et d'eau.**

**Installez le côté portant l'étiquette ClearMax® vers l'intérieur de la douche. Selon le modèle, veuillez noter que le revêtement est appliqué sur un ou deux côtés.**

**Pour de meilleurs résultats, utilisez une raclette en caoutchouc après chaque utilisation et essuyez la vitre avec un chiffon doux.**

Inscrivez les informations d'achat suivantes pour vos dossiers ou pour communiquer avec DreamLine®:

Bon de Commande  
Numéro \_\_\_\_\_

Magasin/Fournisseur  
Acheté Chez \_\_\_\_\_

Date d'Installation \_\_\_\_\_

Numéro OD  
(facultatif) \_\_\_\_\_

\*consultez la boîte d'expédition ou sur l'étiquette si disponible.

Installé Par: \_\_\_\_\_

Numéro de  
Référence SKU \_\_\_\_\_

# Table des Matières

Titre de la Section	N° de Page
Informations sur le Revêtement ClearMax®	—
Avertissements et Préparation Générale	2
Préparation Spécifique pour ce Modèle	3
Outils	4
Schéma Détaillé des Composants de Porte de Pouche et de Baignoire	5
Liste de Pièces	6-7
Les Étapes de l'Installation	8-33
Installation du Butoir SafeStop™	14-16
Installation de la Fixation L-Bar™	21-23
Installation du Système de Roulement Inférieur	25-27
Installation du Guide	28
Installation de la Poignée et du Joint de Vinyle Bombé	29
Installation du Déflecteur de Vinyle et du Joint de Vinyle Vertical	31
Entretien de l'Unité	33
Dépannage	34
Procédure d'Ajustement du Système de Roulement Inférieur	35
Informations sur les Pièces d'Origine	36-41

## Légende des Symboles



**ASTUCE** - pour faciliter d'installation.



**ADÉQUAT** - recommandée.



**REMARQUE** - notez les caractéristiques spécifiques et les informations supplémentaires.

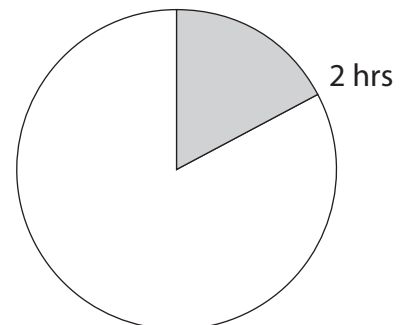


**INCORRECT** - non recommandé.



**REQUIS** - requiert une attention particulière et signale un avertissement.

Durée Moyenne d'Installation



# DREAMLINE®

dream in style

## IMPORTANT

- Afin d'améliorer le produit et l'expérience client, DreamLine® se réserve le droit d'altérer, modifier ou de redéfinir la conception des produits à tout moment et sans préavis. Pour consulter les plus récents dessins techniques, manuels, **informations** sur la garantie ou autres informations, veuillez visiter la page internet de votre modèle sur DreamLine.com.
- Ce produit doit être installé par une personne familiarisée avec les exigences du code du bâtiment pour ce type de projet et avec les précautions nécessaires pour une installation et un fonctionnement sécuritaire du produit.
- L'aspect sécuritaire de toute installation est la responsabilité de l'installateur.
- Une installation par un professionnel est recommandée. (*Tous les modèles*)
- Une installation professionnelle est requise. (*Séries Enigma*)
- Pour éviter des dommages ou de graves blessures, **NE VOUS APPUYEZ PAS** sur le panneau, ni sur la porte, ni sur la vitre installés.
- Pour éviter des dommages ou des blessures graves: **NE TENTEZ PAS** de soulever ou de déplacer un grande et lourde vitre seul. Travaillez avec un assistant et/ou une ventouse pour le verre de qualité professionnelle.
- La pose de certains modèles pourrait nécessiter un perçage dans le seuil. Contactez le fabricant de la base, de la baignoire ou du seuil pour toute question concernant le perçage de trous dans leur produit.
- Tous les dessins de ce manuel sont des illustrations. Ils ne sont pas conçus à l'échelle.

## AVERTISSEMENT POUR LE VERRE TREMPÉ

- La porte vitrée de votre douche pourrait se briser sans avertissement si elle est mal posée ou lors d'une manipulation inappropriée
- NE POSEZ PAS** ou n'utilisez pas une porte de douche dont les coins sont ébréchés, les bords fissurés ou autrement endommagés et/ou si elle a été échappée ou heurtée sur un matériau dur tel que du carrelage, du marbre ou de la vitre.
- Les principales causes de rupture du verre trempé sont:**
  - Un mauvaise manipulation, un entreposage inadéquat ou installation déficiente
  - Une utilisation incorrecte ou abusive
  - Le manque d'entretien
  - Le défaut de remplacer une vitre endommagée
  - Une manipulation inappropriée lors de l'entreposage, du déballage et de l'installation :**
    - Les coins et les rebords sont les zones les plus susceptibles d'être endommagées sur une vitre de verre trempé. Ils doivent donc être protégés et manipulés avec soin durant l'entreposage, le déballage, l'installation et l'utilisation. Un point de pression concentré ou un impact avec une surface plus dure que le verre lui-même, peut faire éclater le verre trempé. Le verre trempé peut éclater immédiatement, quelques heures ou même plusieurs jours plus tard.
    - Pose inadéquate de la quincaillerie de la porte, des roulettes, des charnières, des rails, des butées ou de la vitre :**
      - Une installation incorrecte comprend : de la quincaillerie desserrée et/ou un manque de joints statiques entre la quincaillerie et la vitre. De plus, un alignement incorrect des rails, des profilés muraux ou de tout autre matériel lors de la pose ou de l'utilisation peut exercer une contrainte sur les bords de la vitre et provoquer sa rupture.
      - Ce produit doit être installé par un installateur professionnel expérimenté et familiarisé avec la manipulation sécuritaire du verre trempé.
    - Utilisation incorrecte de ce produit :**
      - L'ouverture ou la fermeture agressive de la porte peut causer un traumatisme à la vitre et peut mener à sa rupture. Ceci peut se produire immédiatement ou des heures ou même des jours plus tard.
      - La quincaillerie de la porte de douche et la vitre doivent être inspectées périodiquement :**
        - Indiquez au propriétaire comment procéder à une inspection périodique de la quincaillerie de la douche et de la vitre - des ajustements mineurs peuvent être nécessaires en fonction de l'utilisation (ou d'une mauvaise utilisation) de la porte de douche. Assurez-vous que la quincaillerie demeure bien vissée et que l'alignement et le fonctionnement de la porte soient adéquats. Tous les ajustements doivent être faits au moment de la constatation pour éviter tout dommage du produit.
        - Des considérations supplémentaires doivent être envisagées lors de l'installation de produits de verre trempé sans cadre dans les maisons avec de jeunes enfants ou une personne âgée en raison du risque accru d'une utilisation incorrecte. Dans de tels cas, des alternatives telles que des rideaux de douche ou des barres d'appui doivent être envisagées.

## PRÉPARATION GÉNÉRALE

- Après avoir ouvert toutes les boîtes et tous les emballages, lisez attentivement cette introduction. Cochez tous les éléments dans l'emballage afin de vérifier que vous avez reçu tous les composants inscrits sur la page « **Schéma détaillé des composants du produit** ». Examinez toutes les boîtes et tous les emballages pour détecter des dommages dus au transport. Si l'unité a été endommagée, présente un défaut de finition ou qu'il manque des pièces, veuillez contacter notre service à la clientèle au plus tard 3 jours ouvrables après la date de livraison. **Veuillez noter que DreamLine® ne remplace pas gratuitement les produits endommagés ou les pièces manquantes après 3 jours ouvrables suivant la livraison ou lorsque le produit est installé.** Pour toute question, n'hésitez pas à contacter DreamLine®.
- Veuillez consulter les instances régionales du code du bâtiment pour toute question concernant les normes de conformité d'une installation. Les codes de bâtiment et de plomberie peuvent varier selon les endroits. DreamLine® n'accepte pas la responsabilité de conformité aux normes et codes pour votre projet et n'acceptera aucun retour.**
- Si cette unité doit être installée dans une nouvelle construction, installez toute la plomberie et le drainage requis avant d'installer la douche. **Engagez un plombier compétent et certifié (lorsque le code le requiert) pour tous travaux de plomberie.**
- Avant de commencer l'installation, assurez-vous que les surfaces sont au niveau et solides et qu'elles pourront supporter le poids total de l'unité. Assurez-vous également que les murs sont à angle droit. Une surface d'installation irrégulière, des angles arrondis ou un angle incorrect des murs latéraux entraînera de graves problèmes durant votre installation. Veuillez noter que certains ajustements et perçages seront nécessaires durant l'installation.
- Protégez toutes les surfaces principales du produit lors de l'installation. Ne posez jamais de vitre directement sur un carrelage. Gardez les protections de coin sur la vitre jusqu'à ce qu'il soit nécessaire de les retirer. Utilisez toujours un morceau de bois ou de carton pour protéger la bordure du bas et les coins de vitre avant et durant l'installation.
- Cette unité doit être installée sur un seuil fini et contre des murs finis.
- Les portes de douche DreamLine® ne sont pas conçues pour être installées sur un pourtour en fibre de verre en raison des angles arrondis et du manque de surface solide pour poser la quincaillerie.*

## AVERTISSEMENT : POUR ÉVITER LE RISQUE DE DOMMAGES OU DE BLESSURES:

- Suivez toutes les recommandations et toutes les exigences inscrites dans les consignes d'installation.**
- Effectuez une inspection minutieuse de la vitre et de toutes les pièces pour détecter tout dommage avant la pose. Tout dommage au verre trempé peut provoquer une rupture.  
**N'installez pas de vitre endommagée!**
- NE POSEZ PAS** ou n'utilisez pas une porte de douche ou de baignoire avec des coins ébréchés, des bords fissurés ou autrement endommagés. **N'INSTALLEZ PAS** ou n'utilisez pas une porte de douche ou de baignoire qui est tombée ou a été cognée contre un matériau dur comme par exemple du carrelage, du marbre ou du verre.
- ATTENTION :** Tout contact avec un matériau dur peut endommager le verre trempé et le faire éclater.
- Ce produit utilise du verre trempé. Le verre ne peut pas être coupé après avoir été trempé. **N'essayez pas de couper du verre trempé.**
- Les portes vitrées de douche DreamLine®, les portes de baignoire, les panneaux intégrés et les panneaux de retour peuvent se briser en raison d'une manipulation incorrecte ou d'un manque d'entretien. Effectuez des inspections périodiques de la vitre et de toutes les pièces pour détecter d'éventuels dommages, des pièces manquantes ou desserrées.
- Portez toujours des équipements de sécurité appropriés, tels que des lunettes de protection, des gants de travail et des chaussures de sécurité durant le processus d'installation.
- AVERTISSEMENT. Risque de fuite et/ou de dommages.** Suivez toutes les consignes concernant l'application du scellant ou du silicone. Avant la première utilisation de la douche ou de la baignoire, prévoyez 24 heures pour laisser le scellant durcir. Suivez les recommandations du fabricant du silicone lors de l'application de leur produit.
- Lisez attentivement ces consignes avant d'installer ou d'utiliser cette unité.**
- Laissez ce manuel à l'utilisateur final du produit.**



Ce produit doit être installé par une personne familière avec les exigences de construction de ce type de produit et les soins nécessaires pour une installation et un fonctionnement sûrs du produit.



**Installation professionnelle recommandée**

# Préparation Spécifique pour ce Modèle



## REQUIS:

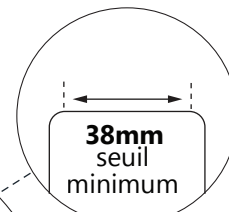
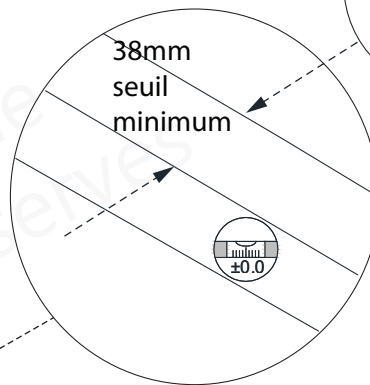
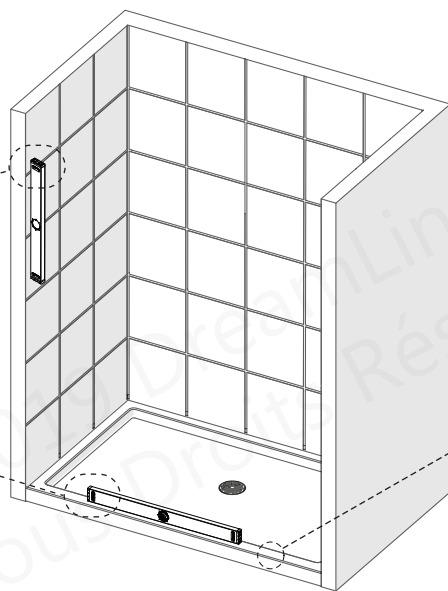
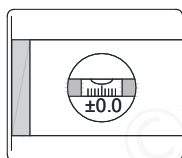
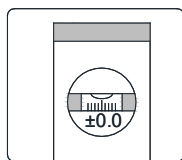
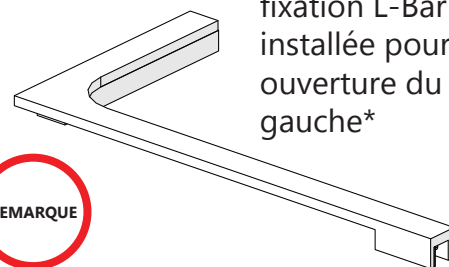
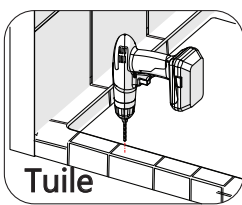


Illustration de la fixation L-Bar™ installée pour une ouverture du côté gauche\*

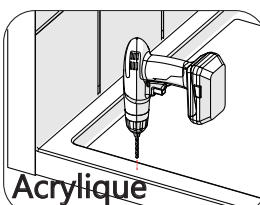


REMARQUE

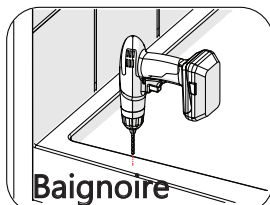
Ce manuel décrit l'installation d'une porte de douche ou de baignoire avec ouverture du côté gauche munie d'un L-Bar™ (exemple ci-dessous). Pour inverser l'orientation du L-Bar™, veuillez utiliser le L-Bar™ côté-droit fourni.



Tuile



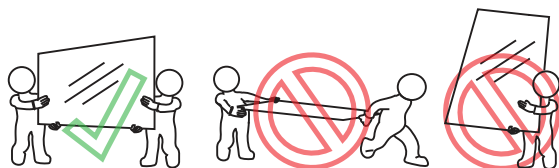
Acrylique



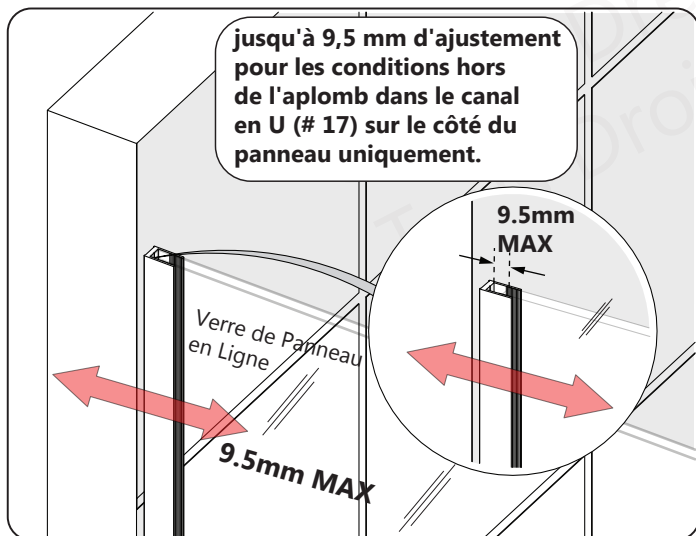
Baignoire



Contactez le fabricant de la base, de la baignoire ou du seuil pour toutes questions concernant le perçage de trous dans leur produit.



Cette porte recommande une installation professionnelle. Deux installateurs recommandés.



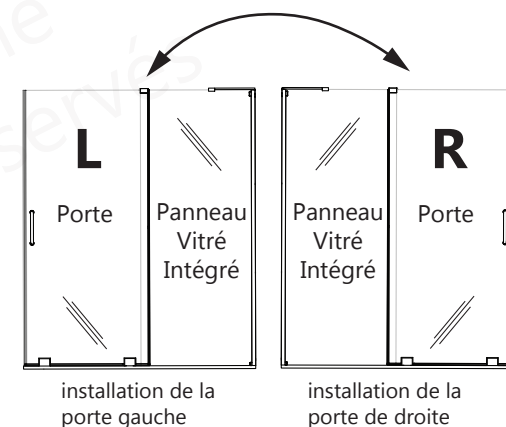
jusqu'à 9,5 mm d'ajustement pour les conditions hors de l'aplomb dans le canal en U (# 17) sur le côté du panneau uniquement.

9.5mm MAX

Verre de Panneau en Ligne

9.5mm MAX

\*installation du panneau en verre gauche illustré



installation de la porte gauche

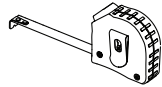
installation de la porte de droite

Ce modèle est réversible, la porte s'installe du côté droit ou du côté gauche. L'installation d'une porte avec ouverture du côté droit est illustrée à titre d'exemple tout au long de ce manuel. Pour une installation de porte avec ouverture du côté gauche, commencez simplement sur le mur opposé et inversez l'orientation des étapes décrites.

# Outils



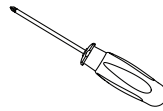
Niveau



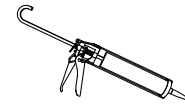
Ruban à Mesurer



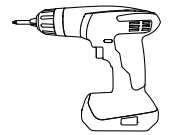
Crayon à mine



Tournevis Cruciforme



100% Calfeutrage



Perceuse Électrique



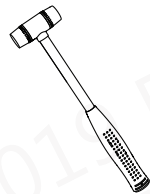
Mèche  
Ø1/8"  
(3mm)



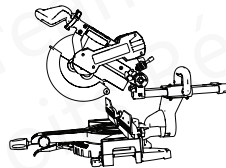
Mèche  
Ø3/16"  
(4mm)



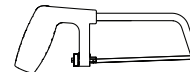
Mèche  
Ø5/16"  
(8mm)



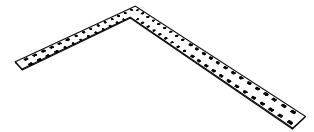
Marteau à Tête Molle



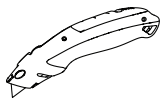
Scie à Onglet



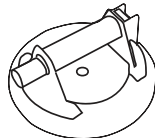
Scie à Métaux



Place du Charpentier



Couteau à lame rétractable



Ventouse en Verre de Qualité Professionnelle



Rallonge de Mèche



Lunettes de Protection



Gants de Travail



ASTUCE

Mesurez l'ouverture terminée avant de procéder à l'installation pour vous assurer que la bonne taille de modèle a été commandée.



ASTUCE

Avant l'installation, recouvrez le drain de la douche / baignoire avec du ruban adhésif pour éviter de perdre les vis ou les petites pièces.



ASTUCE

Pour éviter de dénuder les têtes de vis, réglez l'embrayage du pistolet à vis sur un réglage bas lors de l'installation des vis et des boulons.



REMARQUE

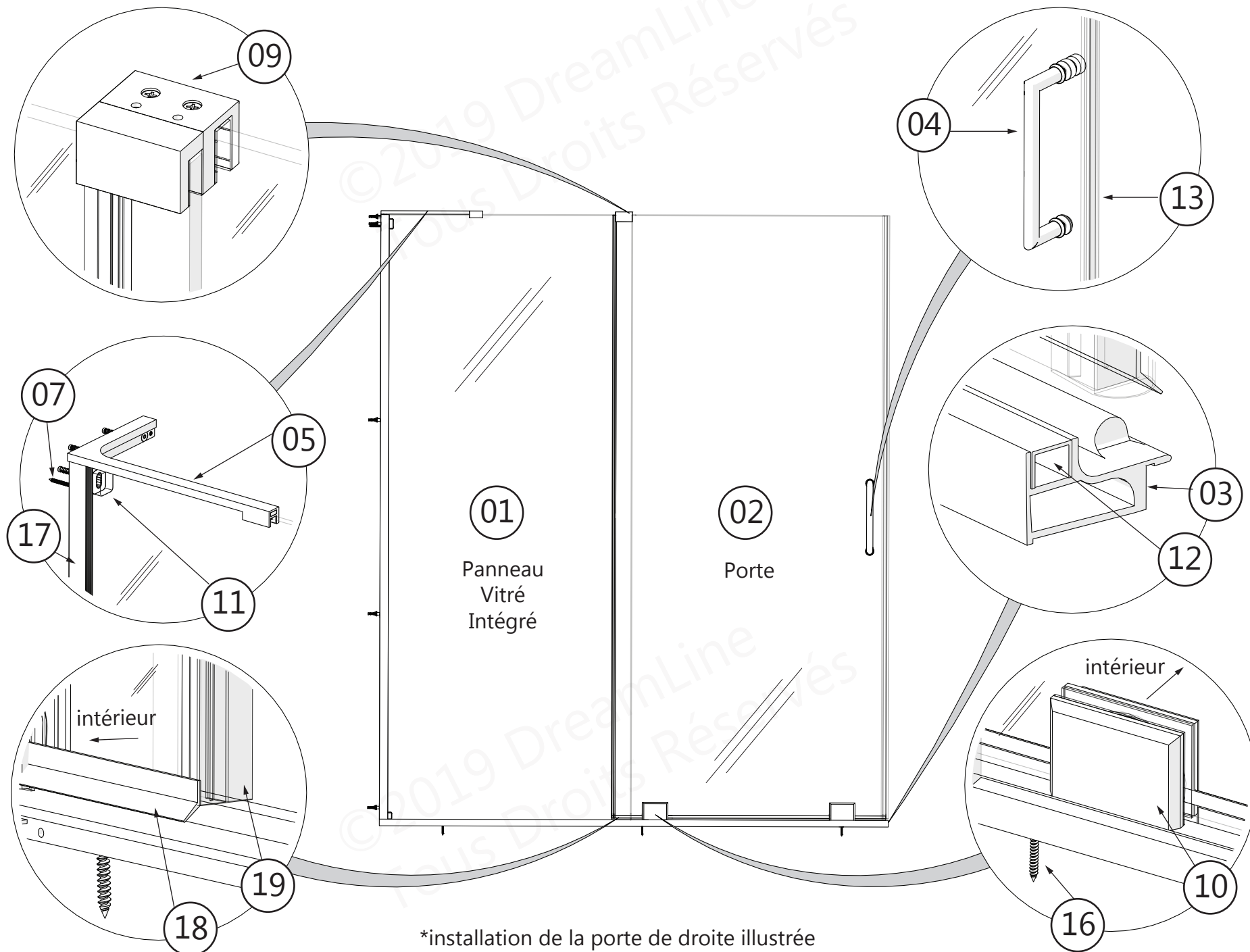
Déballer soigneusement votre appareil et inspectez-le. Disposez-le et identifiez toutes les pièces en utilisant le **Schéma Détaillé** à la **page 5** et la liste des pièces de ce manuel comme référence. Avant de jeter le carton, recherchez les petits sacs de quincaillerie qui pourraient être tombés au fond de la boîte. Si des pièces sont endommagées ou manquantes, veuillez contacter DreamLine® pour le remplacement. Les boîtes d'expédition peuvent contenir des pièces supplémentaires non utilisées dans la configuration de votre modèle.



REMARQUE

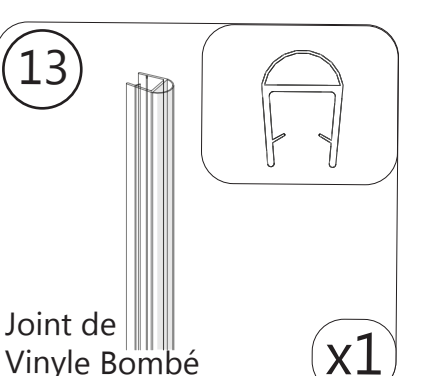
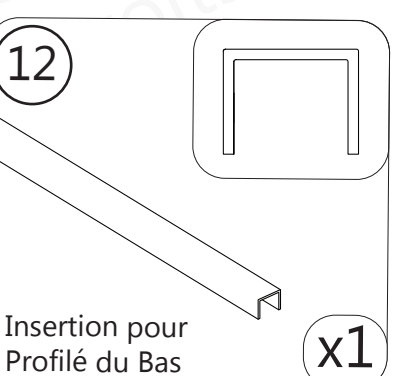
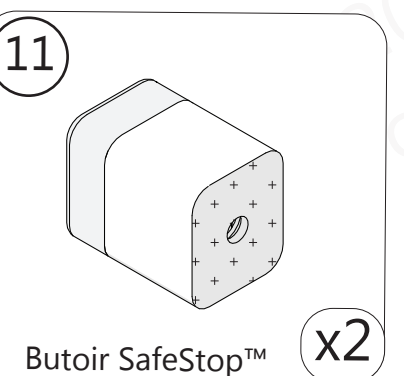
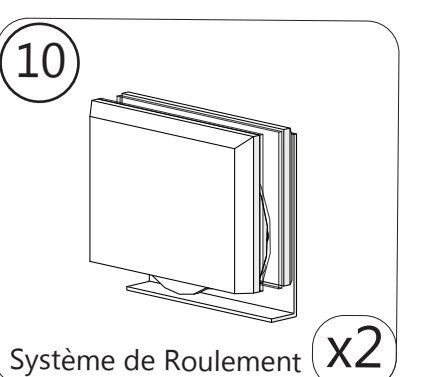
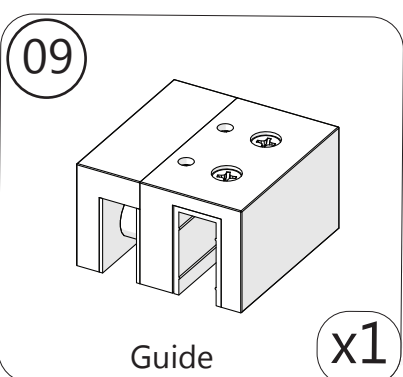
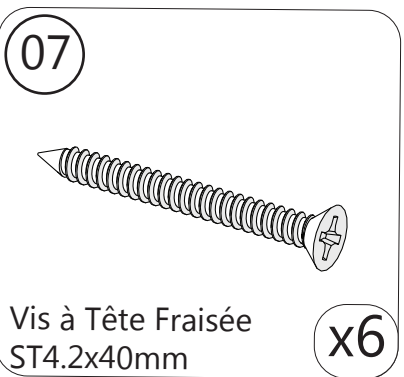
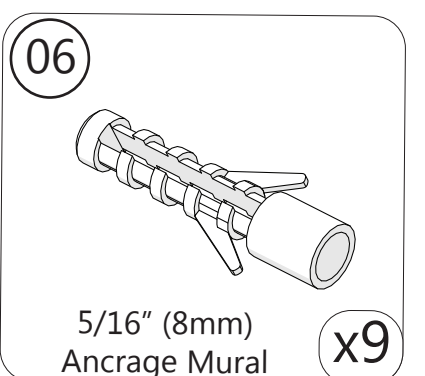
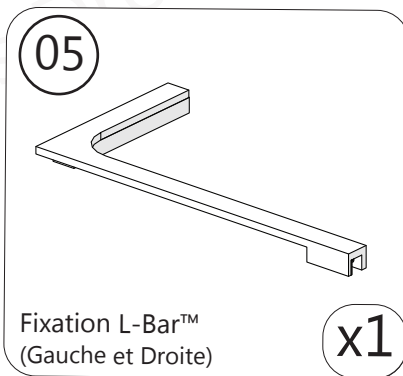
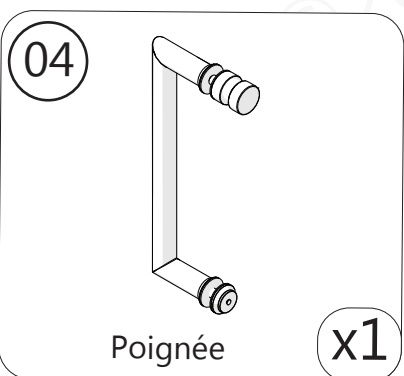
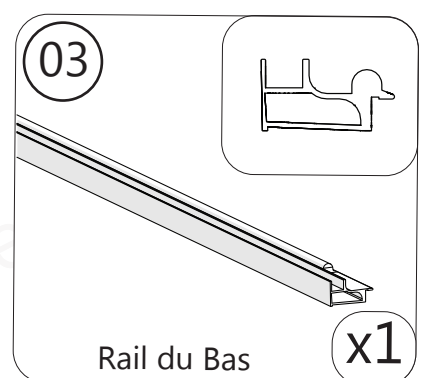
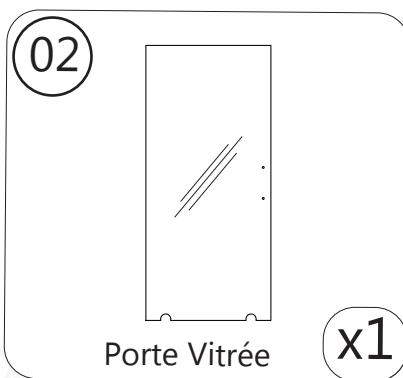
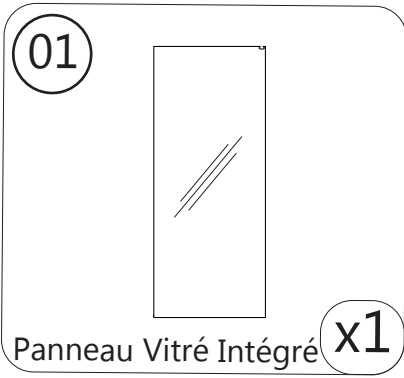
Conservez ces instructions d'installation pour référence future.

# Schéma Détaillé des Composants de Porte de Douche et de Baignoire



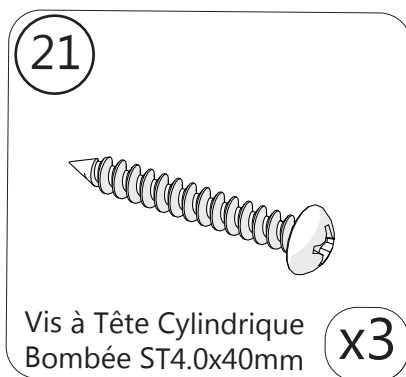
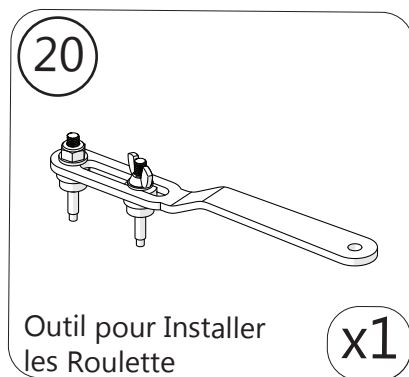
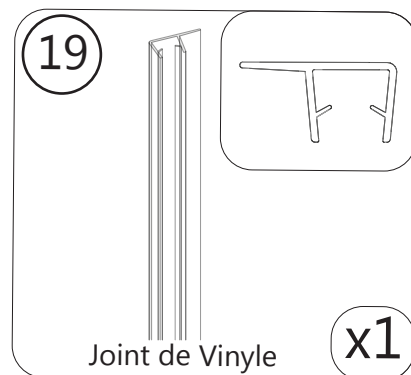
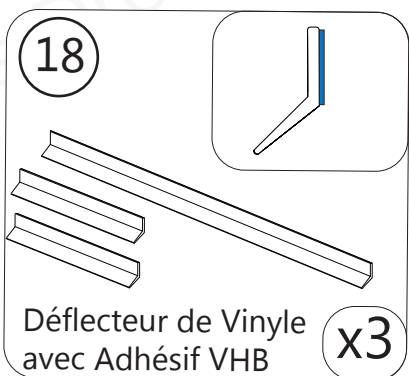
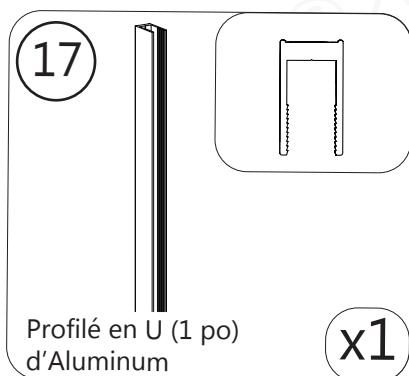
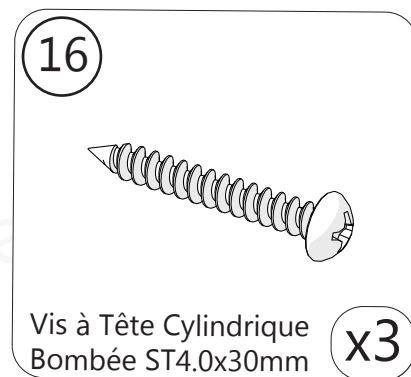
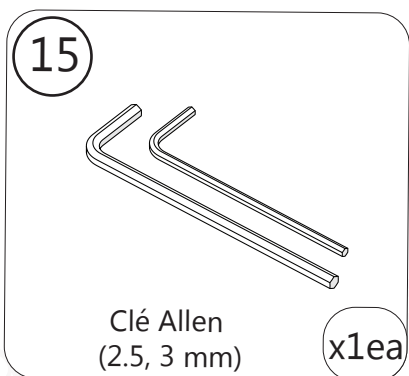
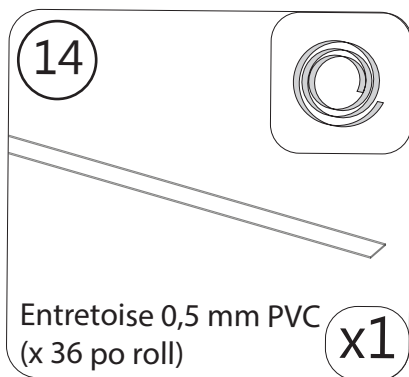
\*installation de la porte de droite illustrée

# Liste de Pièces





## Liste de Pièces



1

# Les Étapes de l'Installation

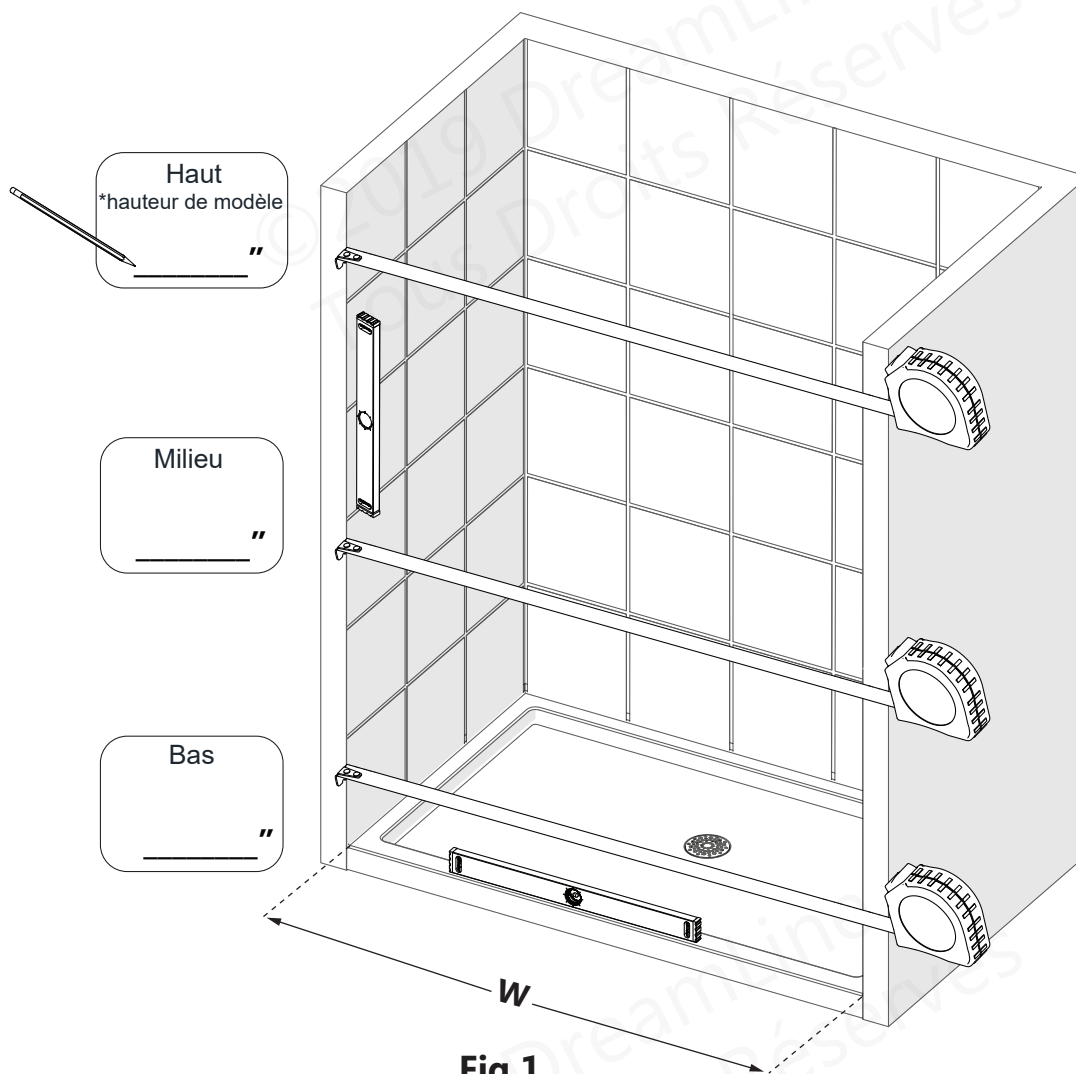


Fig 1

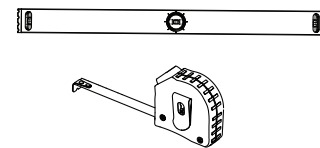


Le **profilé en U (N° 17)** de ce modèle peut ajuster jusqu'à 9.5 mm d'ajustement de faux aplomb du côté-panneau uniquement.



**Décidez du côté de la porte de douche en fonction de votre salle de bain et de sa configuration. L'illustration d'une porte installée avec ouverture du côté droit est donnée à titre d'exemple tout au long de ce manuel.**

### Outils Nécessaires

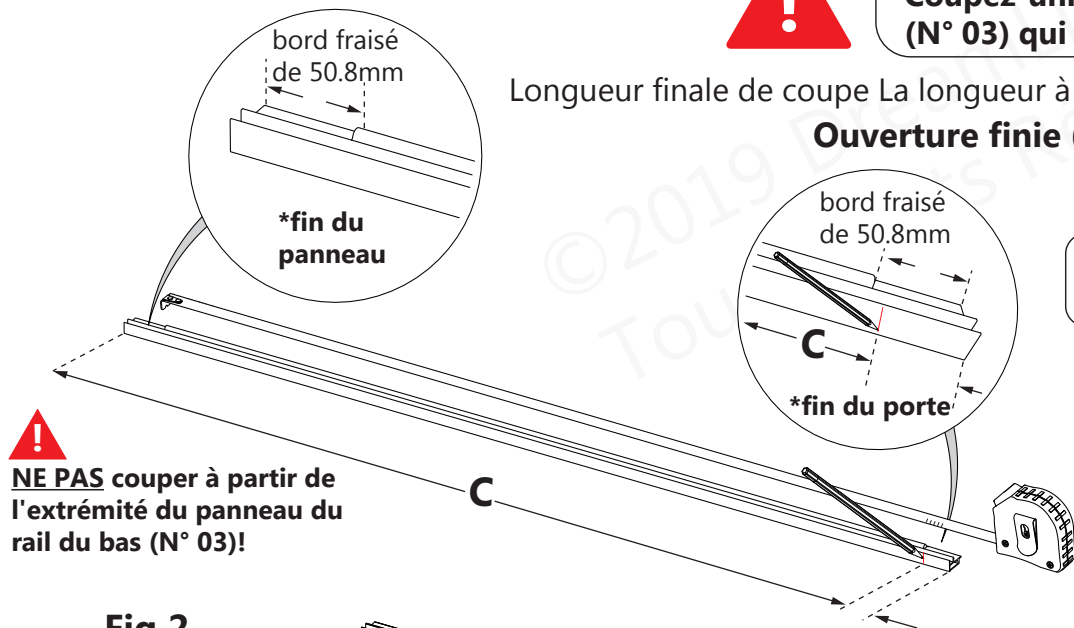


2



**Après avoir déterminé le côté de l'ouverture de la porte: Coupez uniquement à partir de l'extrémité du rail du bas (N° 03) qui sera installée du côté de l'ouverture de la porte.**

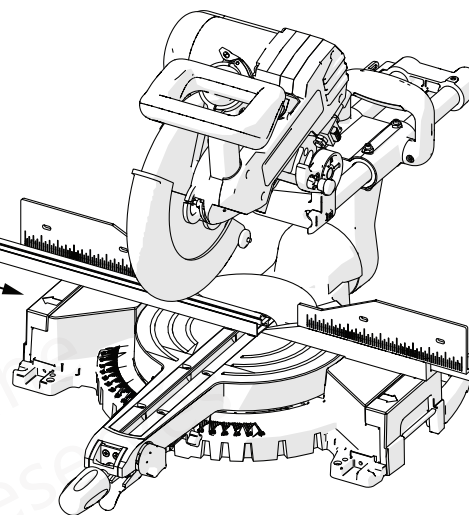
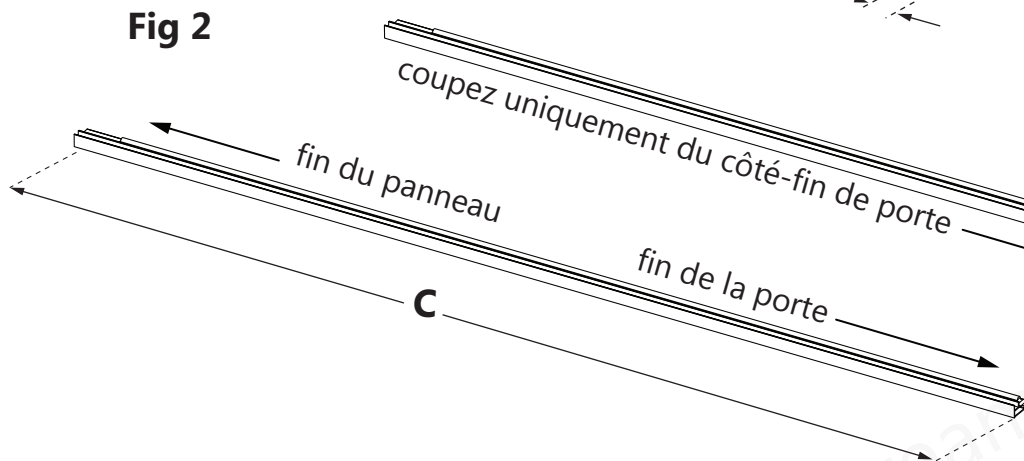
Longueur finale de coupe La longueur à couper sur le **rail du bas (N° 03)** est identifiée comme **( C )**:  
**Ouverture finie ( LARG. ) (moins) 1.58 mm = ( C )**



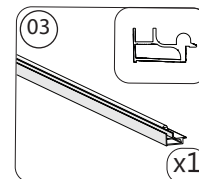
\*Dans cet exemple, le **rail du bas (N° 03)** est illustré pour une porte installée avec ouverture du côté droit.

Il est normal de couper une partie du bord fraisé sur le rail du bas du côté-fin de porte.

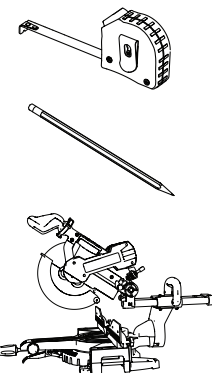
Fig 2



**Pièces Nécessaires**



**Outils Nécessaires**



Utilisez une lime à métal pour poncer l'extrémité coupée



Après la coupe, il pourrait être nécessaire de percer de nouveaux trous de fixation dans le **rail du bas (N° 03)**: percez complètement au travers un trou de **4 mm Ø** puis un trou de **8 mm Ø** dans la couche supérieure uniquement. (Référez-vous aux perforations existantes dans le rail)



Le **rail du bas (N° 03)** mesure 50.8mm de plus que les dimensions du modèle:  
Modèle 1219 mm = rail du bas de 1270 mm  
Modèle 1524 mm = rail du bas de 1574.8 mm

3

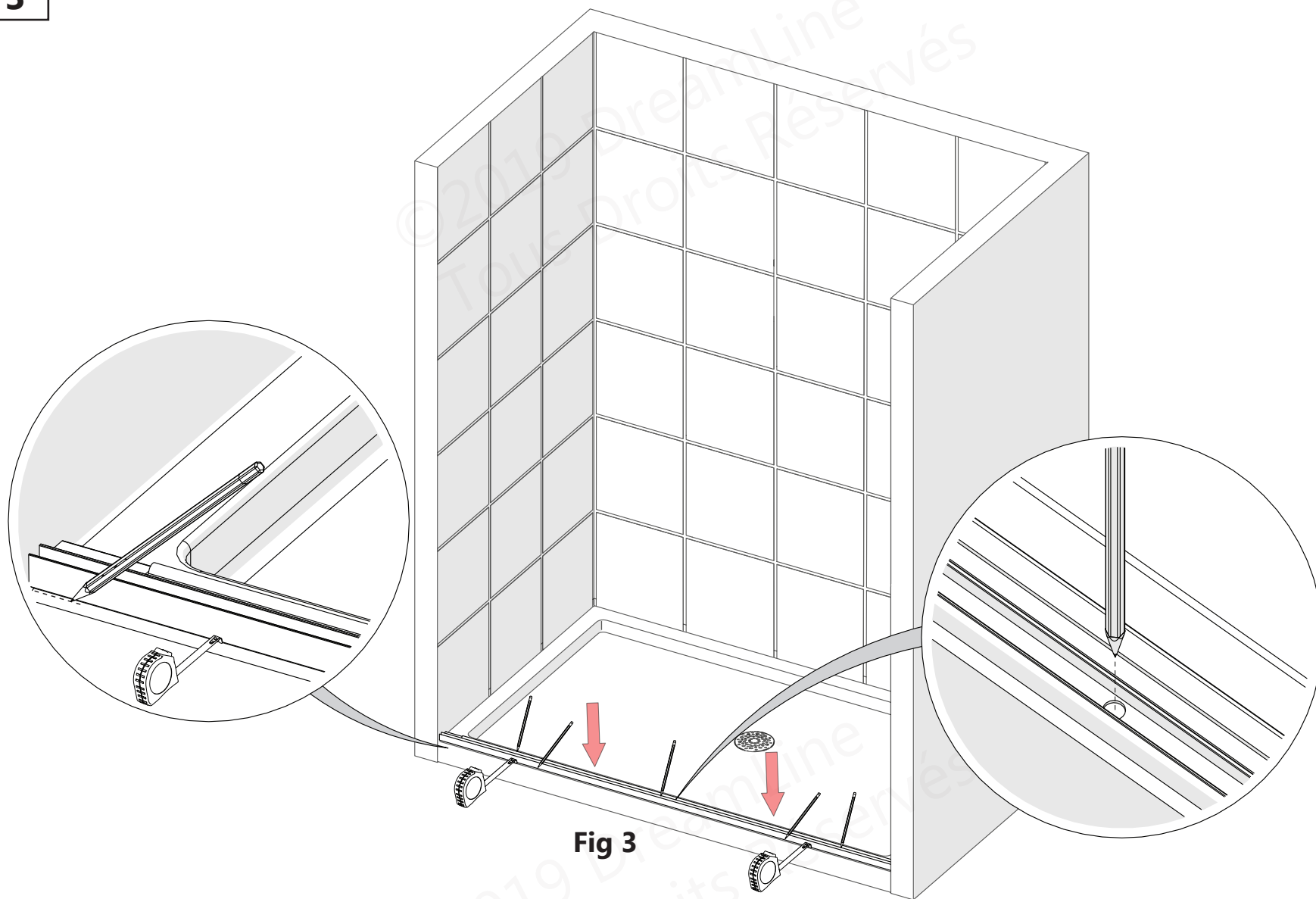
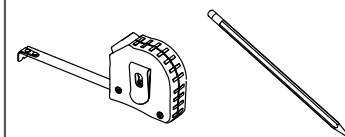


Fig 3



Marquez la position du **rail du bas (N° 03)** sur le seuil. Utilisez un ruban à mesurer pour aligner le rail parallèle à la bordure extérieure du seuil. Marquez la position des trous à percer à travers les perforations du **rail du bas (N° 03)**.

**Outils Nécessaires**



4

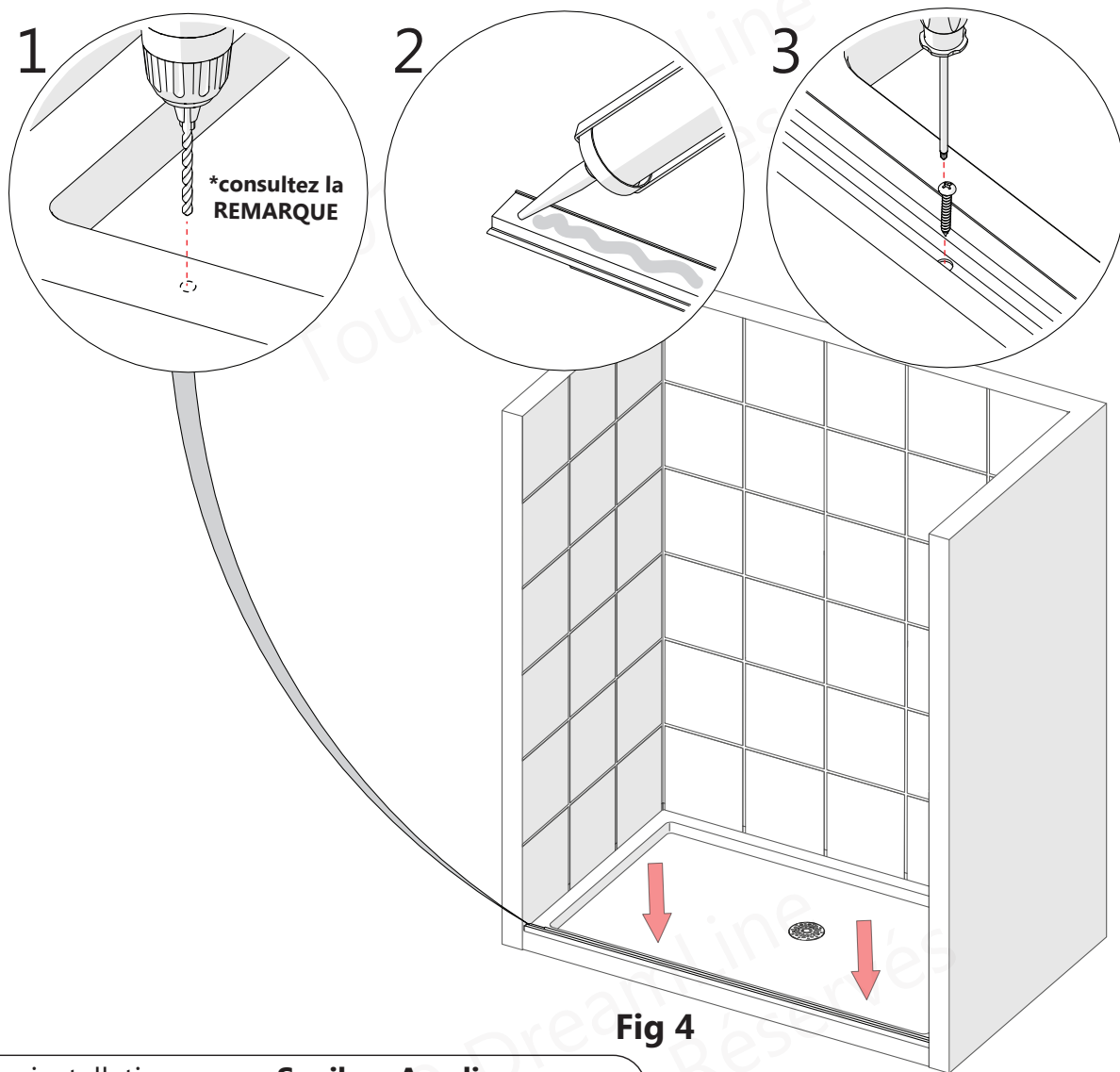
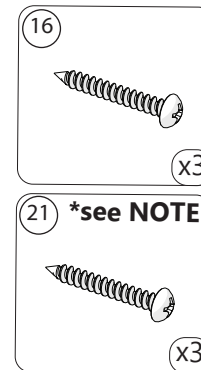


Fig 4

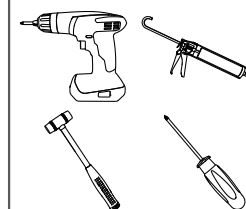
REMARQUE

- Pour une installation sur un **Seuil en Acrylique**: percez un trou de **1/8 po (3 mm) Ø** et utilisez une **vis à tête cylindrique bombée ST4.0x30 mm (N° 16)**
- OU**
- Pour une installation dans un **Seuil de Carrelage**: percez un trou de **3/16 po (4 mm) Ø** jusqu'au montant et utilisez une **vis à tête cylindrique bombée ST4.0x40 mm (N° 21)**

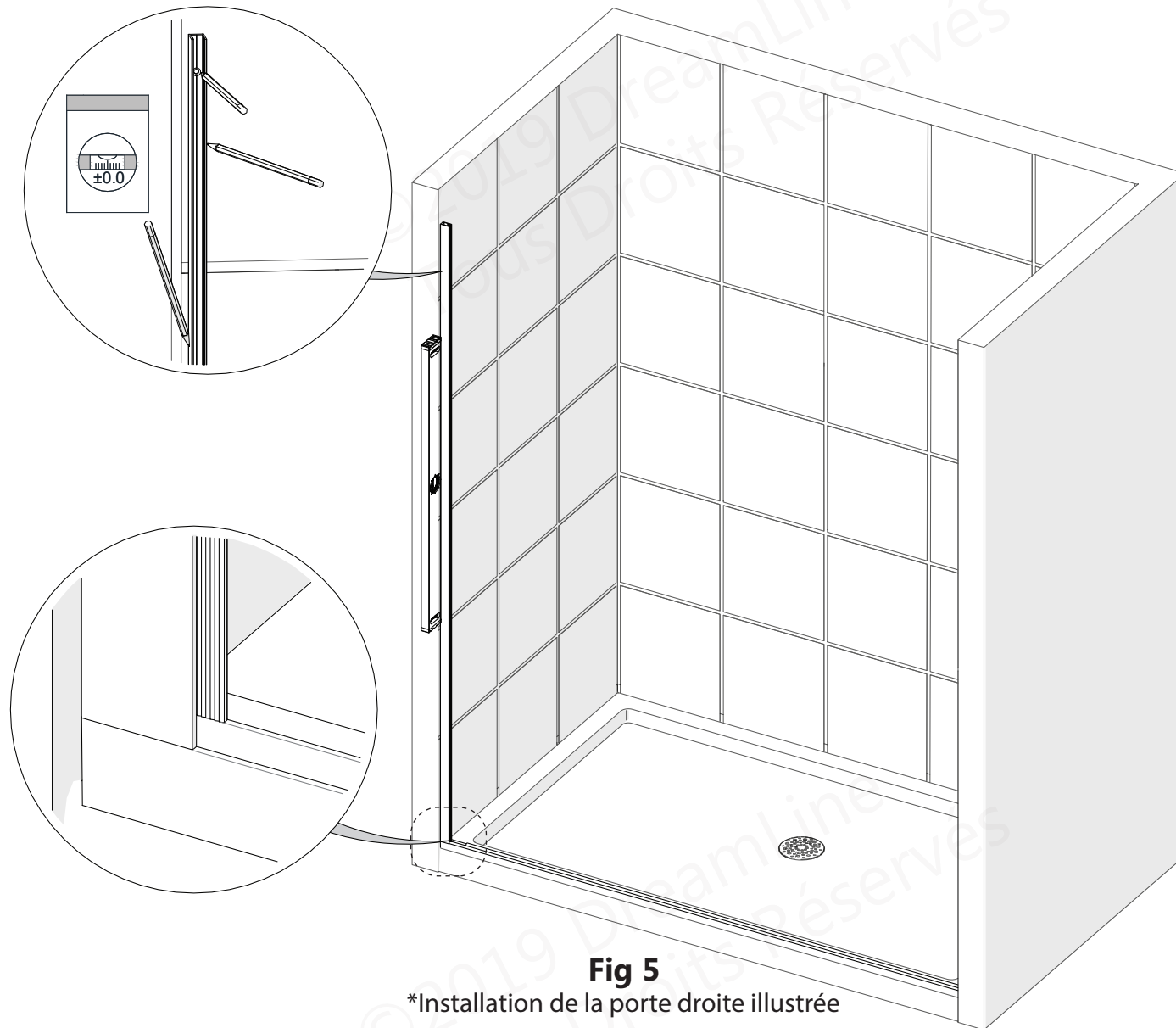
**Pièces Nécessaires**



**Outils Nécessaires**



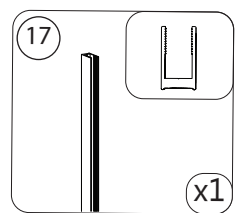
5



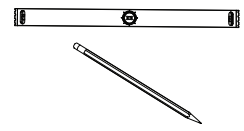
**Fig 5**

\*Installation de la porte droite illustrée

**Pièces  
Nécessaires**



**Outils  
Nécessaires**



6

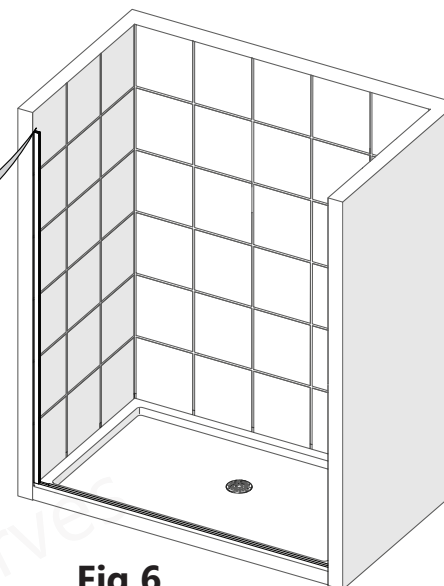
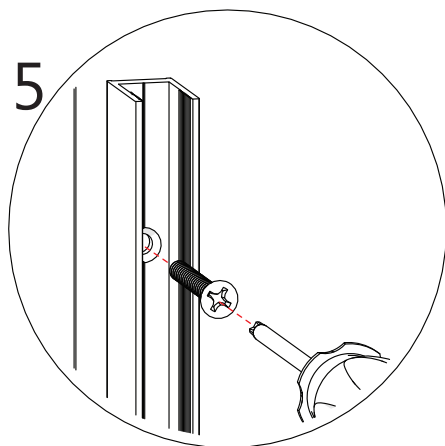
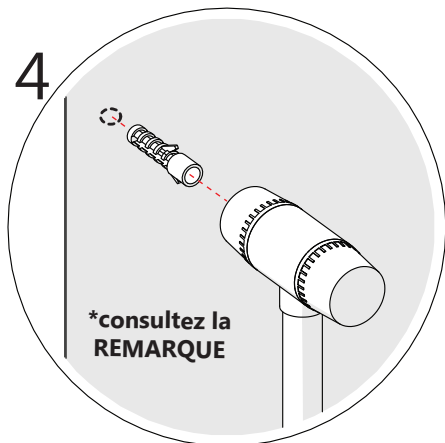
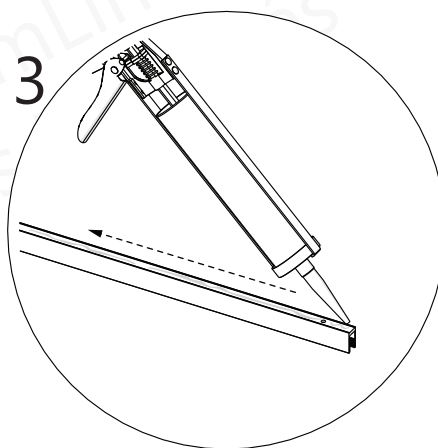
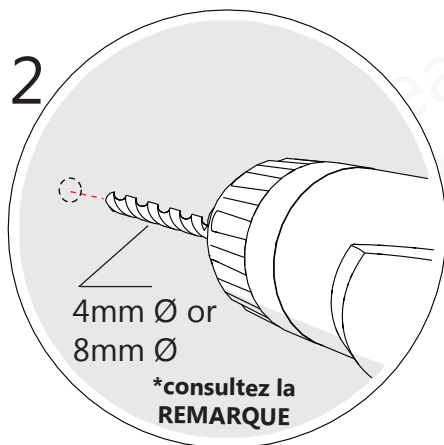
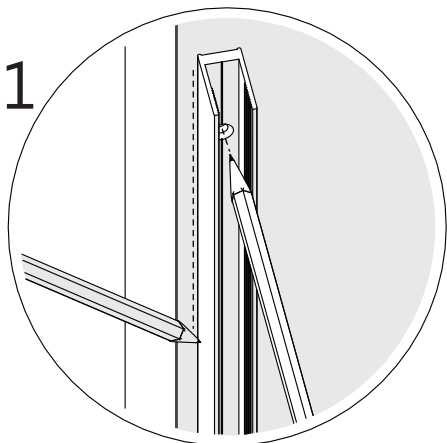
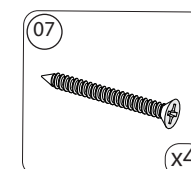
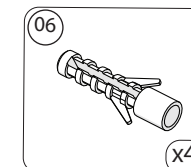
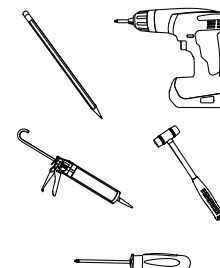


Fig 6

**Pièces  
Nécessaires**



**Outils  
Nécessaires**



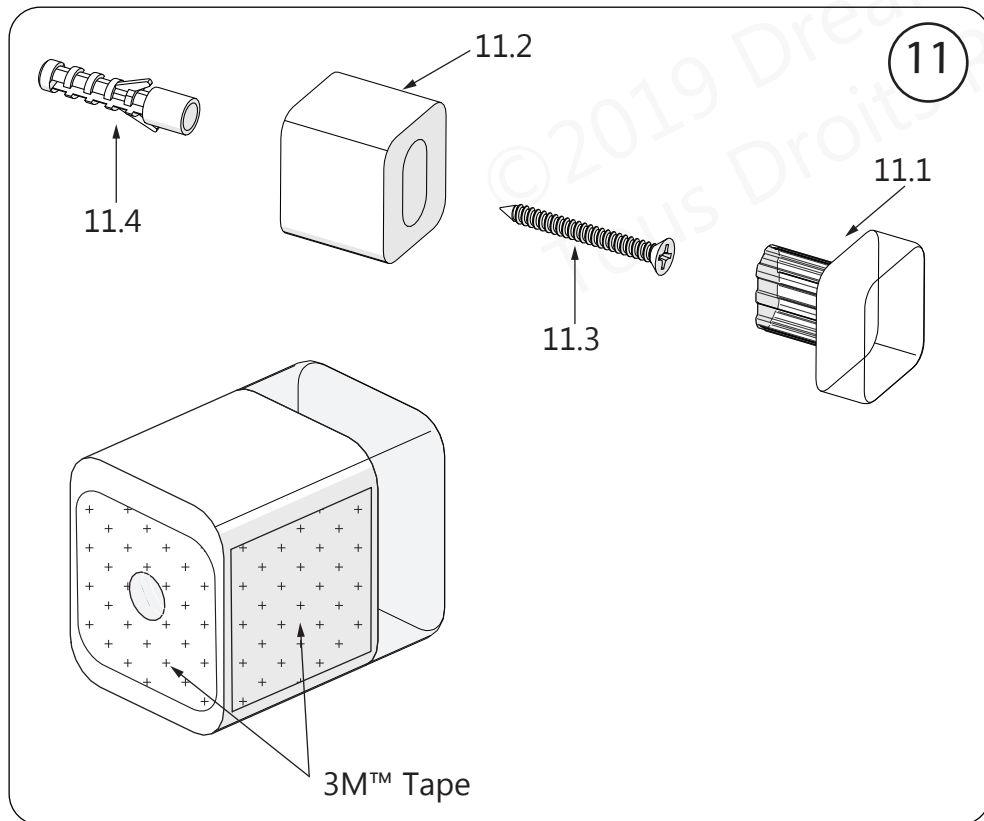
▪ **S'il y a un montant derrière le mur:**  
percez un trou de 3/16 po (4 mm) Ø et utilisez une vis à tête fraisée ST4.2x40 mm (N° 07)

OU

▪ **S'il n'y a pas de montant derrière le mur:**  
percez un trou de 5/16 po Ø (8 mm), insérez des ancrages muraux (N° 06) puis utilisez des vis à tête fraisée ST4.2x40 mm (N° 07).

7

# Installation du Butoir SafeStop™



Article	Description de l'article	Quantité
11.1	Insertion de butoir	1 pièce
11.2	Base du butoir	1 pièce
11.3	Vis à tête fraisée ST4.2 x 40	1 pièce
11.4	Ancrage mural	1 pièce



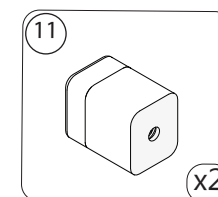
**Les surfaces doivent être propres et exemptes de débris de construction avant d'installer le Butoir(s) SafeStop™ (N° 11). Avant de l'installer, nettoyez la zone avec un tampon d'alcool.**



**Le haut du butoir SafeStop™ doit être posé avec une vis.**

**Le butoir du bas SafeStop™ peut être installé avec une vis ou en utilisant uniquement l'adhésif 3M™.**

**Pièces Nécessaires**





7

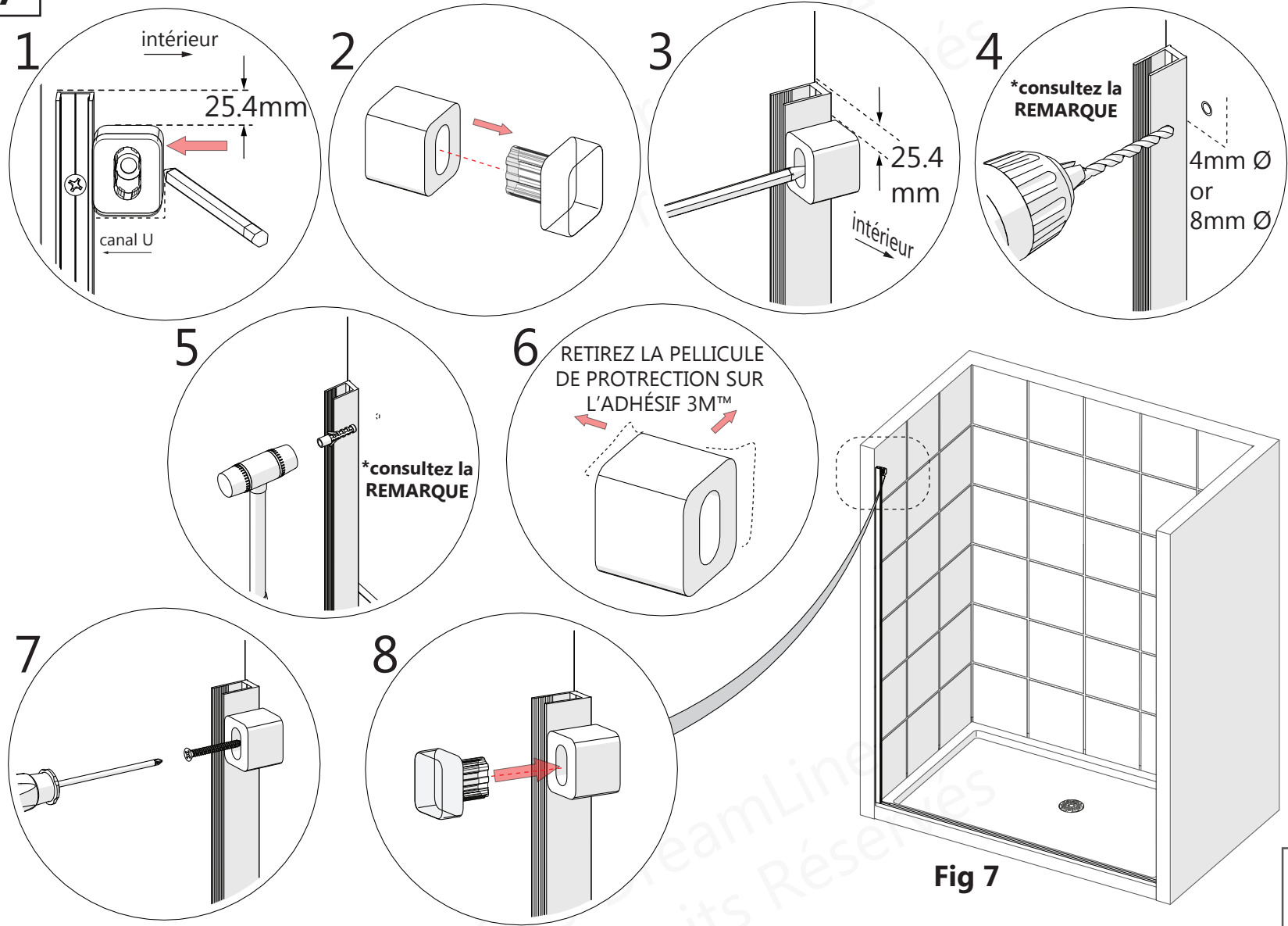
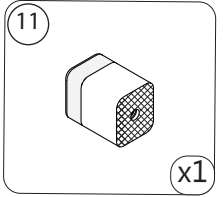
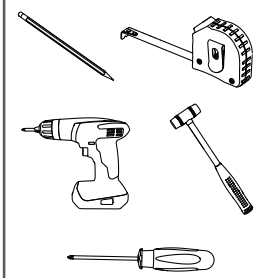


Fig 7

Pièces Nécessaires



Outils Nécessaires



Une rallonge de mèche est recommandée pour les installations au moyen de vis.



▪ **S'il y a un montant derrière le mur:**  
percez un trou de 3/16 po (4 mm) Ø et utilisez une vis à tête fraisée ST4.2x40 mm (N° 07)  
OU  
▪ **S'il n'y a pas de montant derrière le mur:**  
percez un trou de 5/16 po Ø (8 mm), insérez des ancrages muraux (N° 06) puis utilisez des vis à tête fraisée ST4.2x40 mm (N° 07).

8

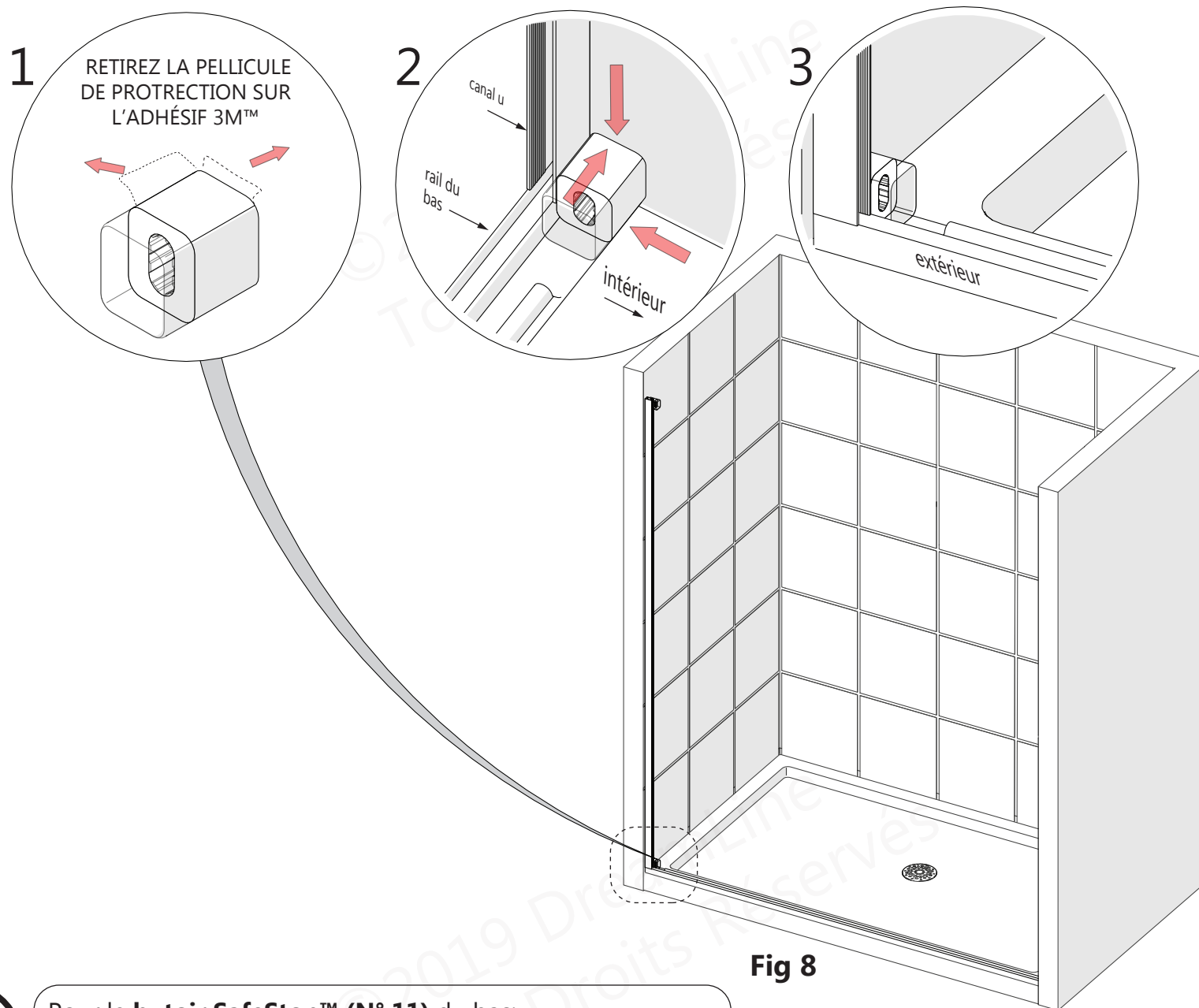
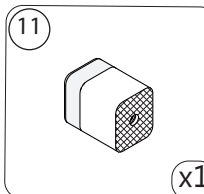


Fig 8



Pour le **butoir SafeStop™ (N° 11)** du bas:  
 La méthode d'installation de l'adhésif est illustrée. Vissez le **butoir SafeStop™ du bas** est facultatif. Suivez la procédure de l'**étape 7** pour installer le **butoir SafeStop™ (N° 11) du bas** avec une **vis à tête fraisée ST4.2x40 mm (N° 07)**.

Pièces  
Nécessaires



9

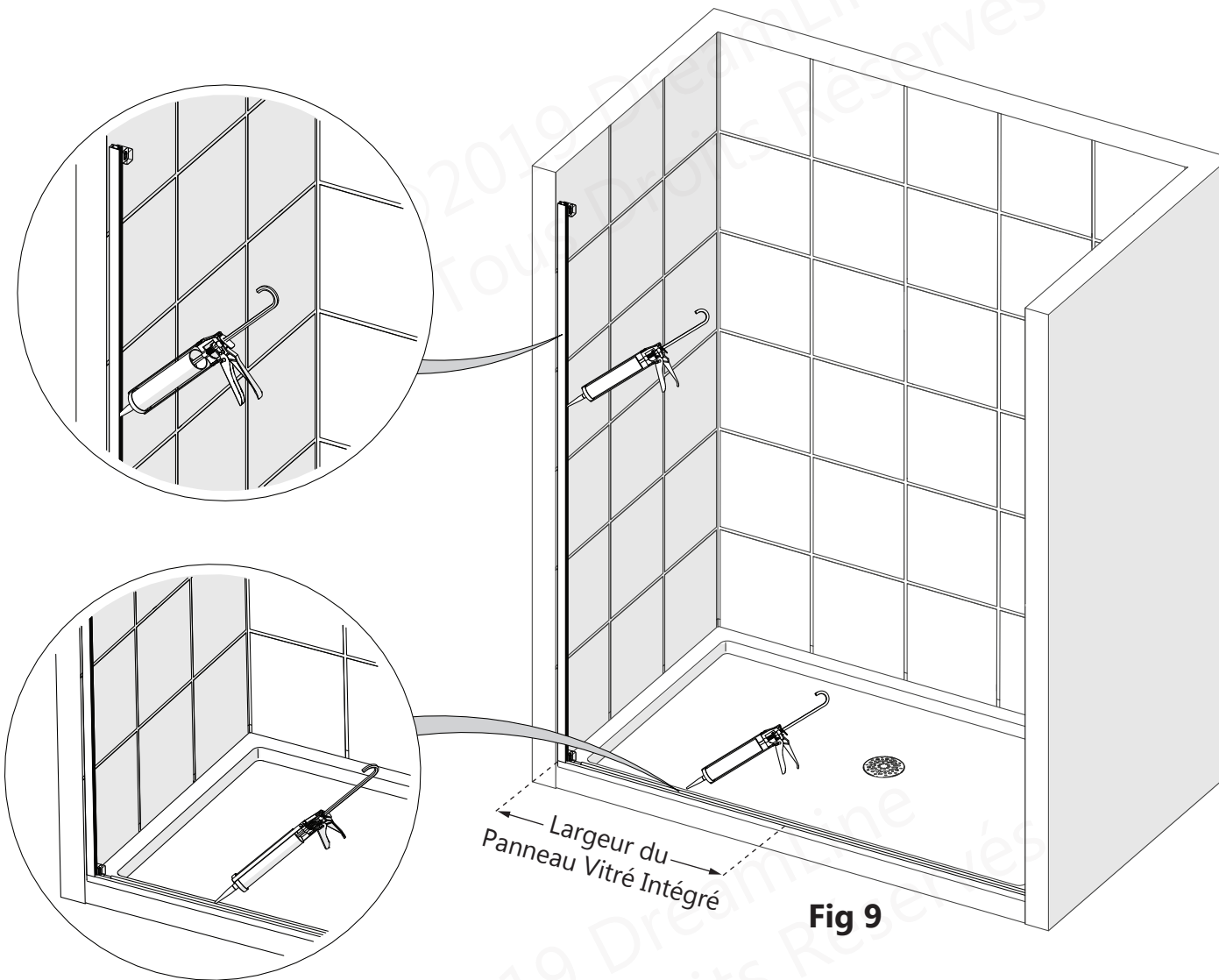
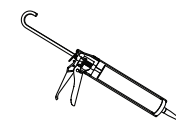


Fig 9



Appliquez du silicone 100 % dans le **profilé en U vertical (N° 17)** et dans le **rail du bas (N° 03)**.

**Outils  
Nécessaires**



10

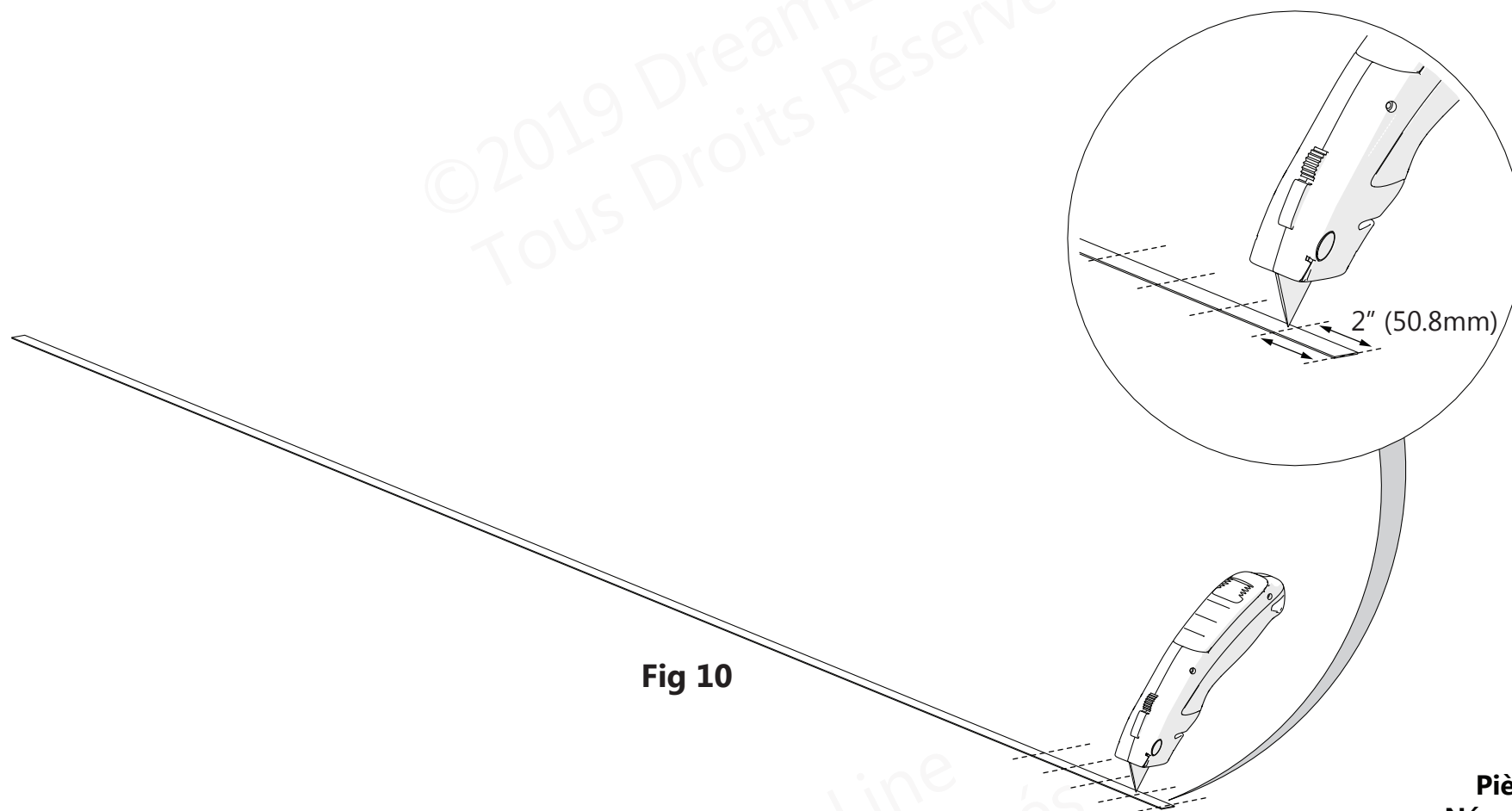
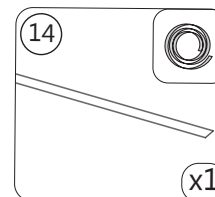


Fig 10

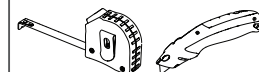


**Coupez plusieurs bandes d'entretoise 0,5mm PVC - vitre (N° 14) de 2 à 3 po (50.8 - 76.2mm).  
NE POSEZ PAS une longue bande continue dans le rail du bas (N° 03).**

**Pièces  
Nécessaires**



**Outils  
Nécessaires**



11

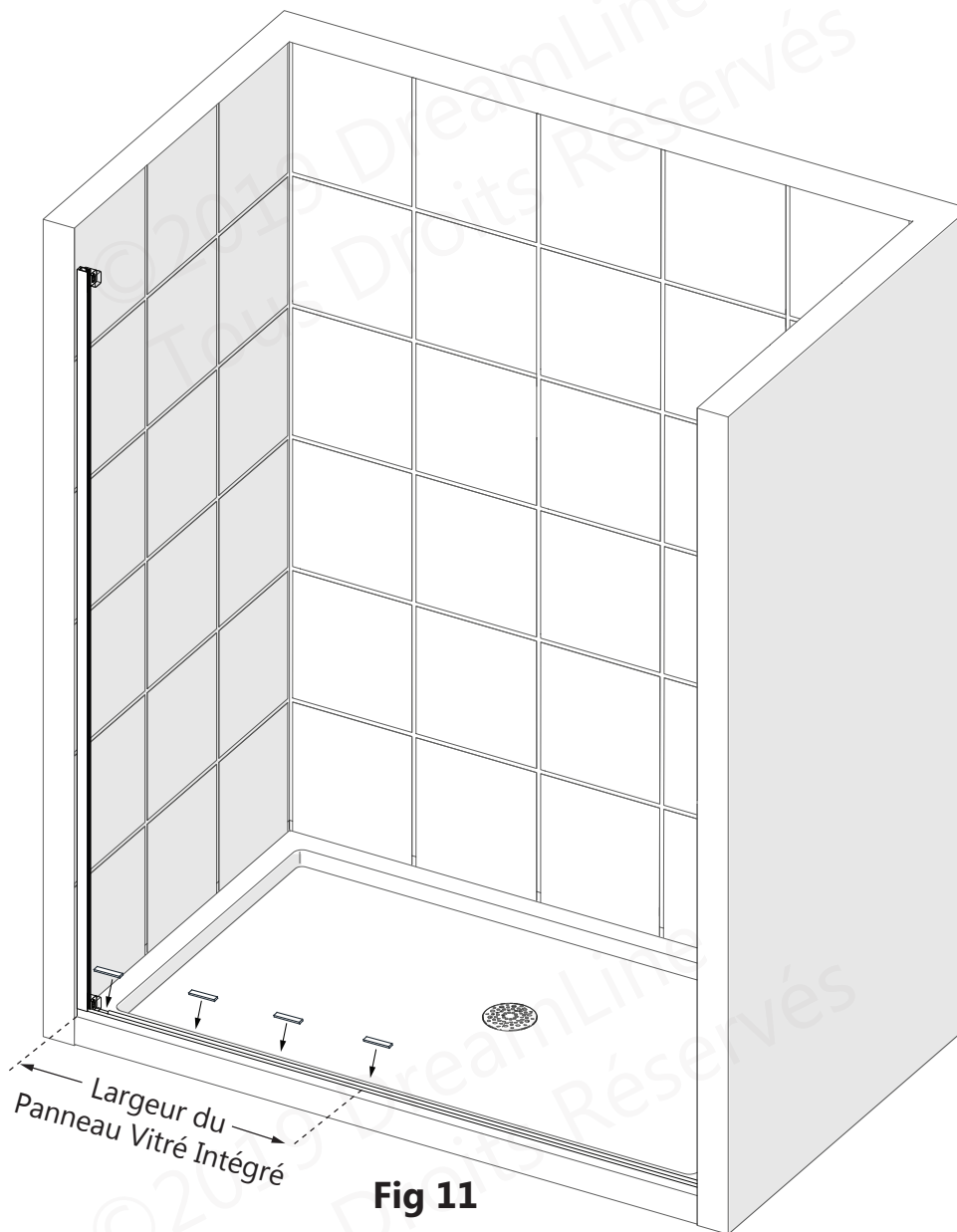


Fig 11



Conservez les bandes inutilisées de 2 po (50.8mm) d'entretoise 0,5 mm PVC - vitre (N° 14) pour une étape ultérieure.

12

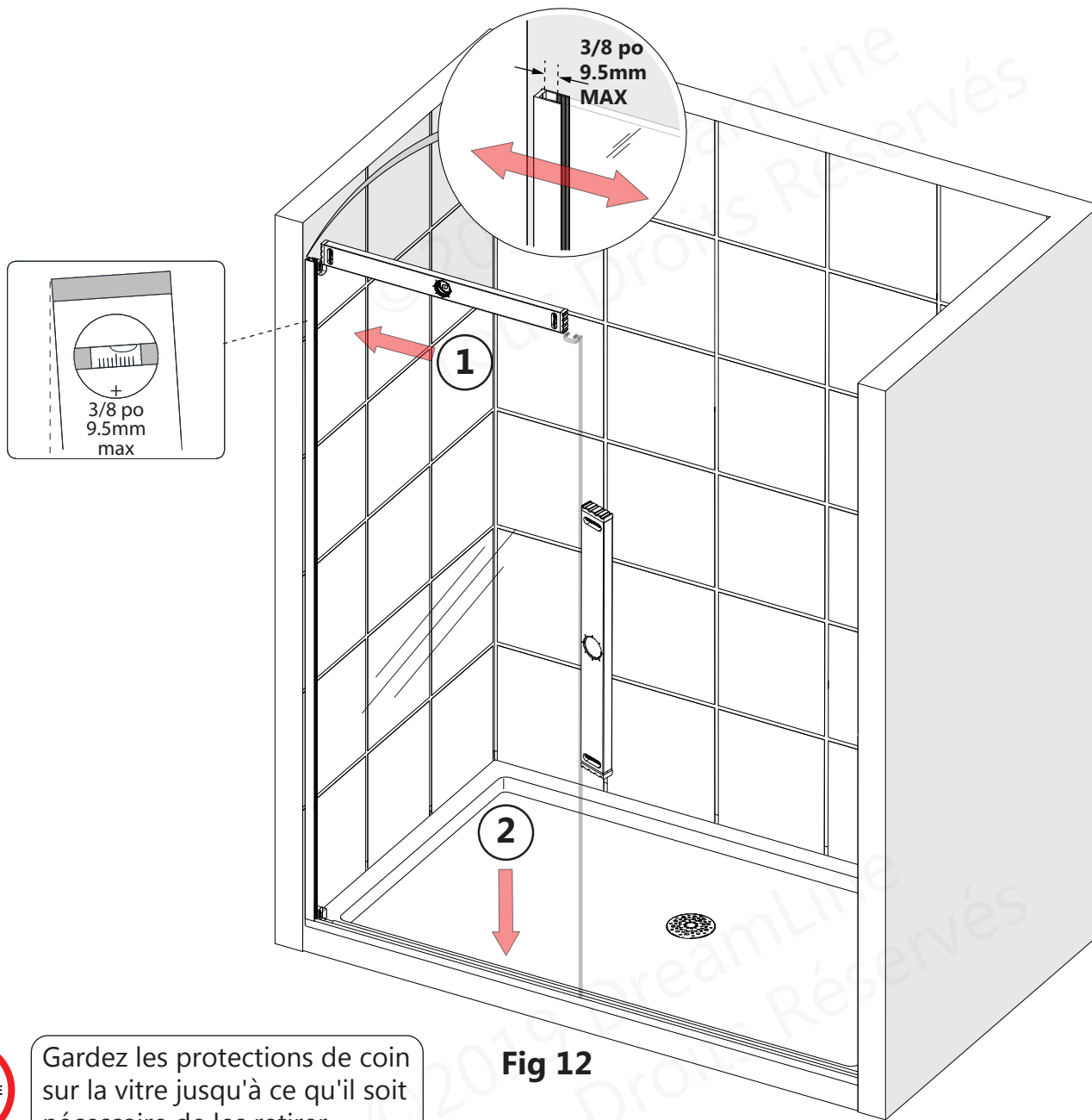


Fig 12

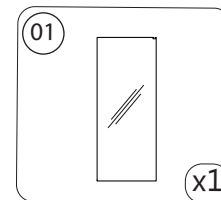


Gardez les protections de coin sur la vitre jusqu'à ce qu'il soit nécessaire de les retirer.

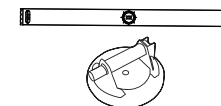


Le **profilé en U (N° 17)** côté-panneau accomode jusqu'à 3/8 po (9.5mm) d'ajustement de faux aplomb. Confirmez l'aplomb et le niveau du **panneau vitré intégré (N° 01)** avec un niveau.

**Pièces  
Nécessaires**



**Outils  
Nécessaires**



13

# Installation de la Fixation L-Bar™

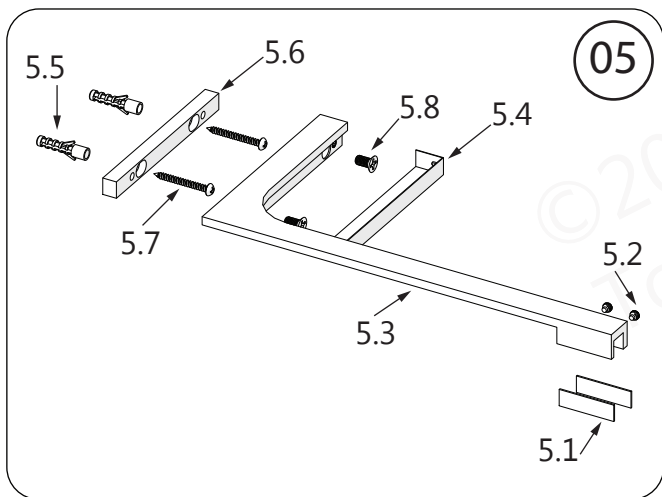
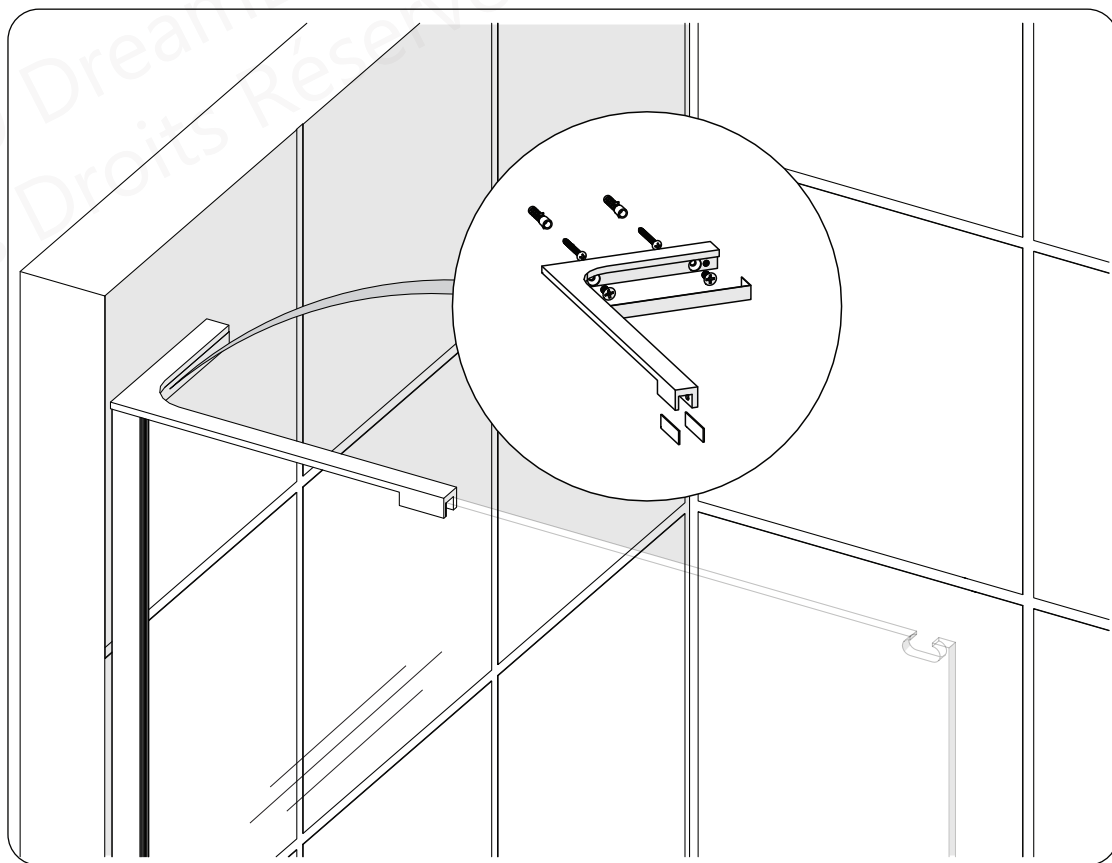


Illustration de la fixation L-Bar™ installée avec ouverture du côté gauche\*



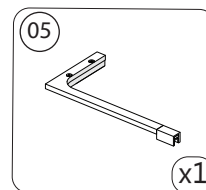
**Fig 13** Illustration de la fixation L-Bar™ installée avec ouverture du côté gauche\*

Article	Description de l'article	Quantité
5.1	Coussinet de caoutchouc	2 pièces
5.2	Vis de réglage M5 avec embout de caoutchouc	2 pièces
5.3	Fixation du L-Bar™	1 pièce
5.4	Capot décoratif de la fixation L-Bar™	1 pièce
5.5	Ancrage mural	2 pièces
5.6	Support mural pour la fixation L-Bar™	1 pièce
5.7	Vis à tête plate bombée ST4.2×40	2 pièces
5.8	Vis M5×14.5	2 pièces

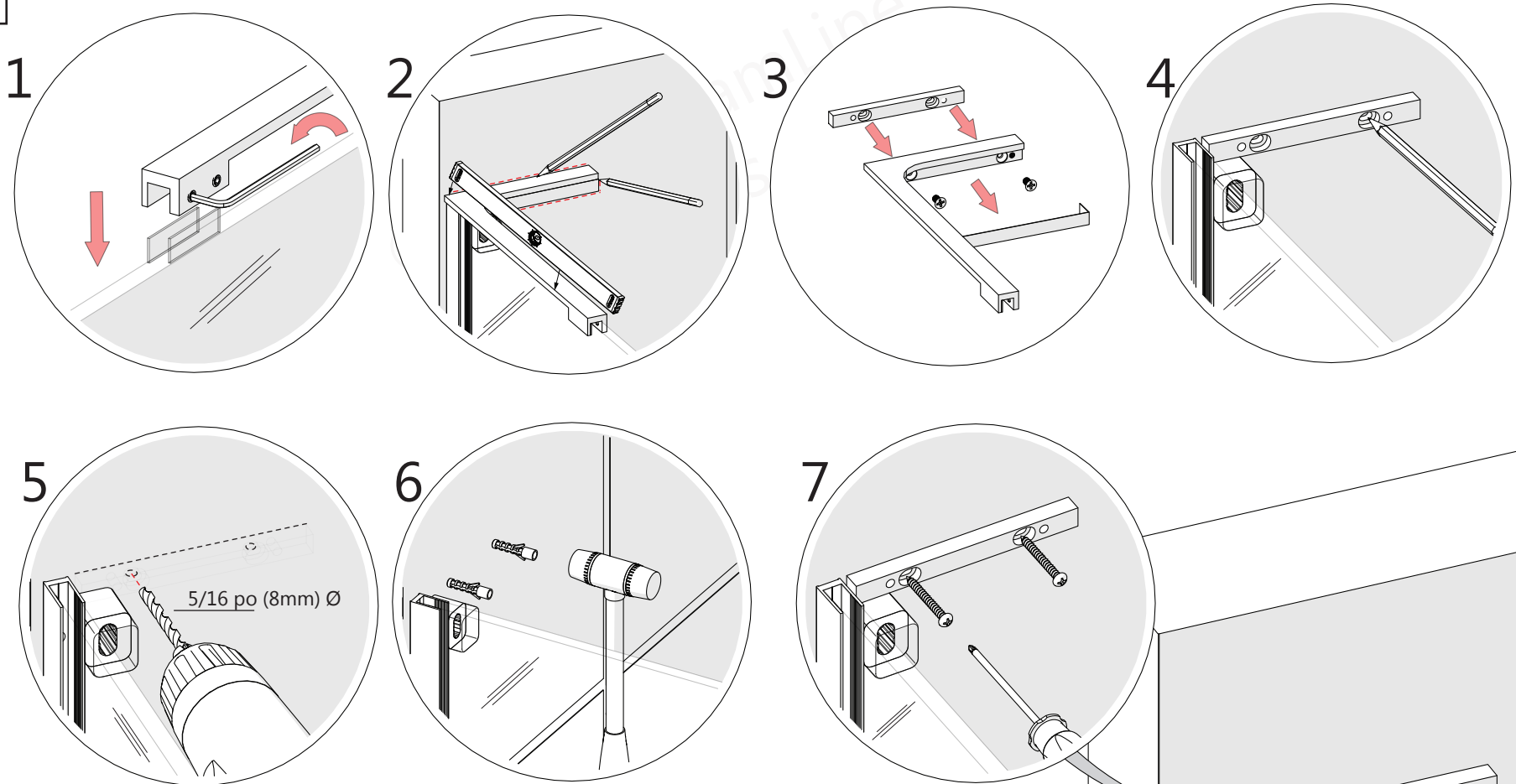


L-Bar™ de 12 po (304.8mm) pour le modèle de 48 po (1219.2mm)  
 L-Bar™ de 18 po (457.2mm) pour le modèle de 60 po (1524mm)

**Pièces Nécessaires**



14

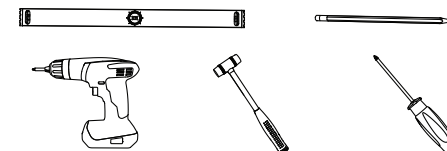


**Fig 14** Illustration de la fixation L-Bar™ installée avec ouverture du côté gauche\*



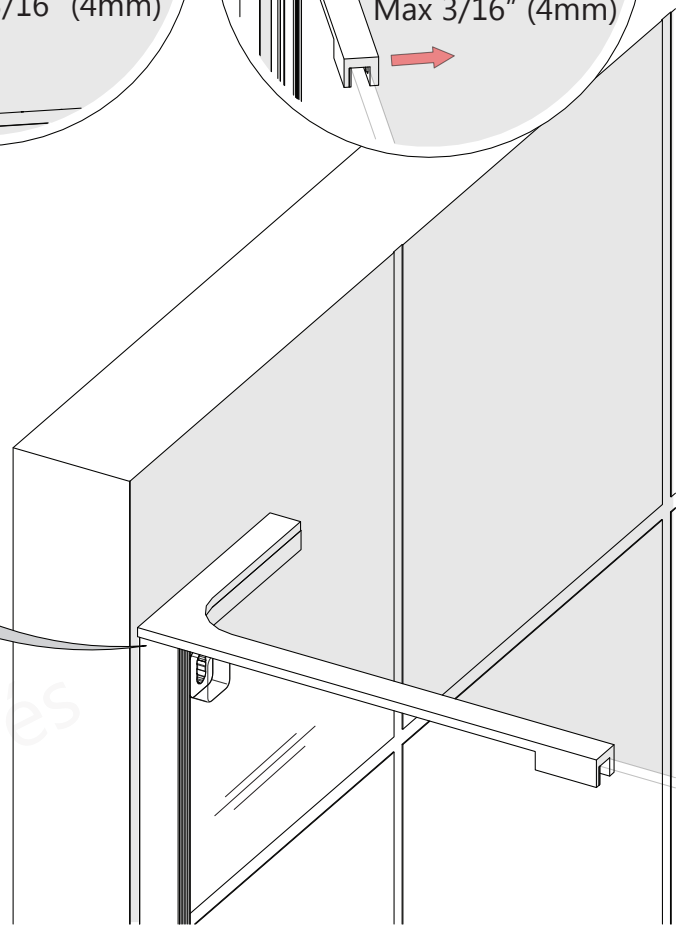
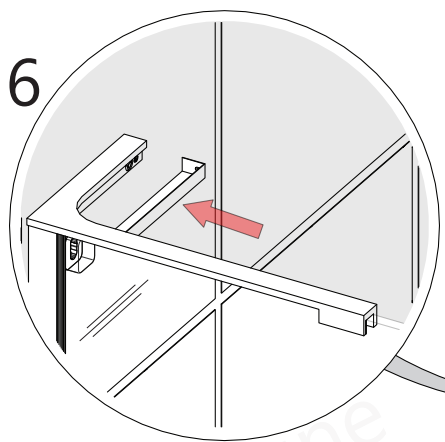
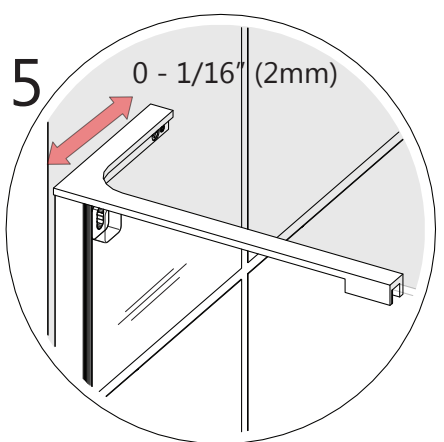
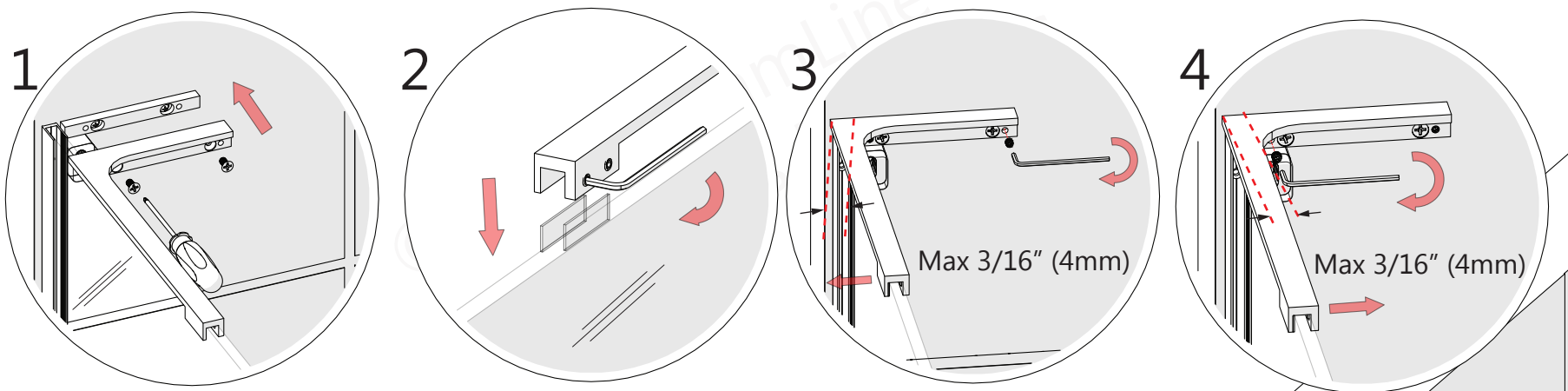
Laissez le capot décoratif attaché lorsque vous marquez au mur la position du L-Bar™. Vous aurez suffisamment d'espace pour remettre la plaque de protection après l'installation.

**Outils Nécessaires**





15

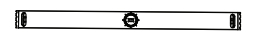


**Fig 15** Illustration de la fixation L-Bar™ installée avec ouverture du côté gauche\*



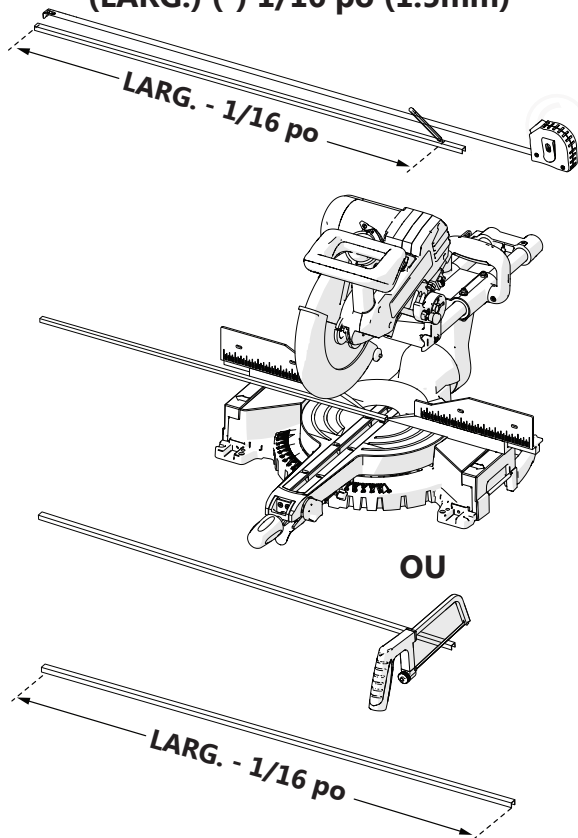
Ajustez l'angle de (+/-) 3/16 po (4.7mm) pour confirmer l'aplomb et le niveau du **panneau vitré intégré (N° 01)** muni du **L-Bar™ (N° 05)**. Serrez fermement les vis de réglage avant de replacer le capot décoratif.

**Outils Nécessaires**

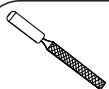


**16**

Coupez l'**insertion du profilé du bas (N° 12)** selon les dimensions suivantes:  
**(LARG.) (-) 1/16 po (1.5mm)**



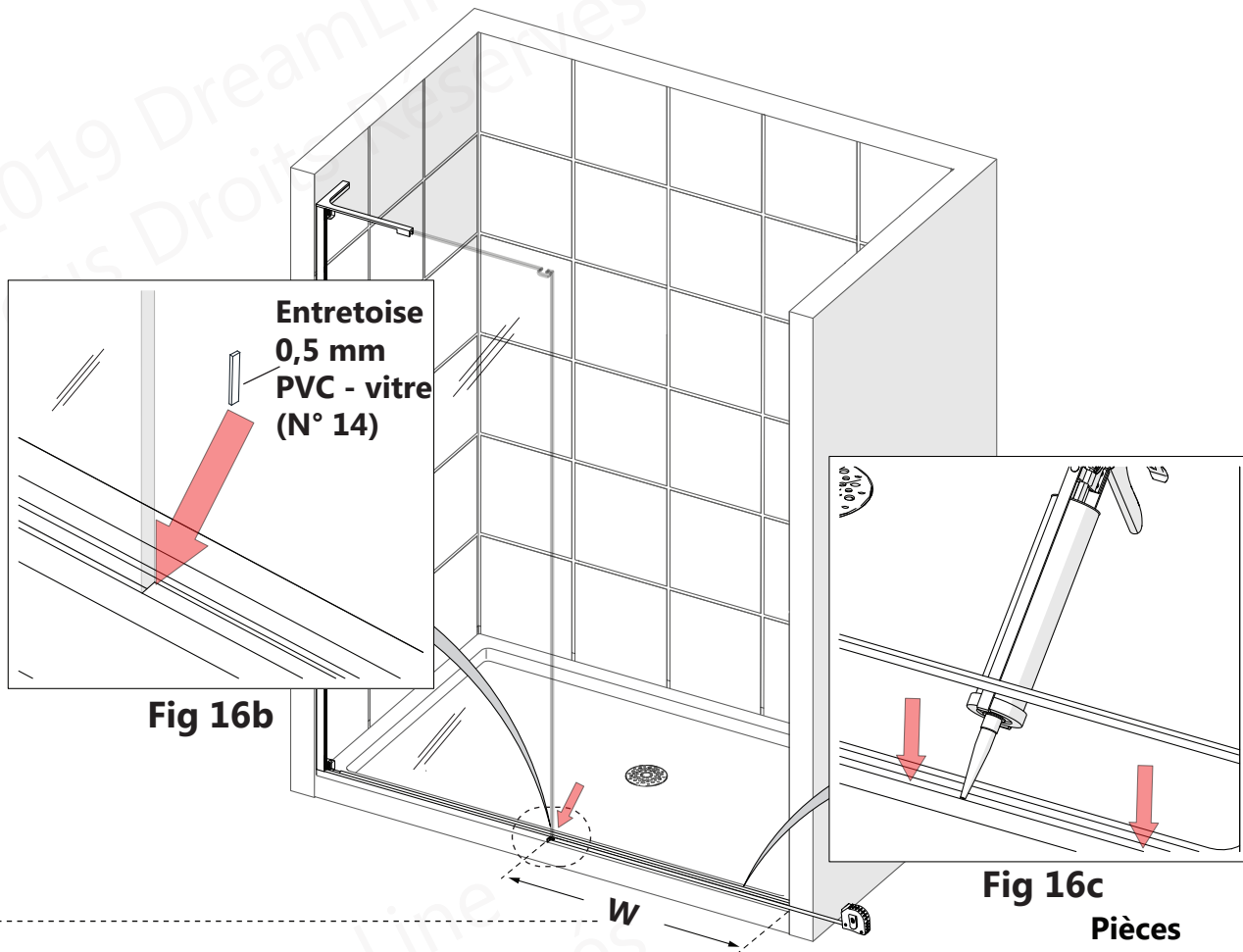
**Fig 16a**



Utilisez une lime à métal pour poncer l'extrémité coupée



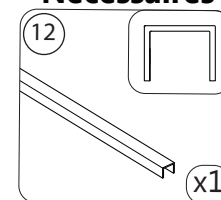
Pour éviter tout contact verre-métal, insérez un petit morceau de (+/- 1/4 po [6.3mm]) d'**entretoise 0,5 mm PVC - vitre (N° 14)** entre l'extrémité de l'**insertion du profilé du bas (N° 12)** et le **panneau vitré intégré (N° 01)**, comme l'illustre la **Fig. 16b**.



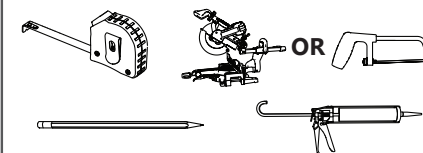
**Fig 16b**

**Fig 16c**

**Pièces Nécessaires**

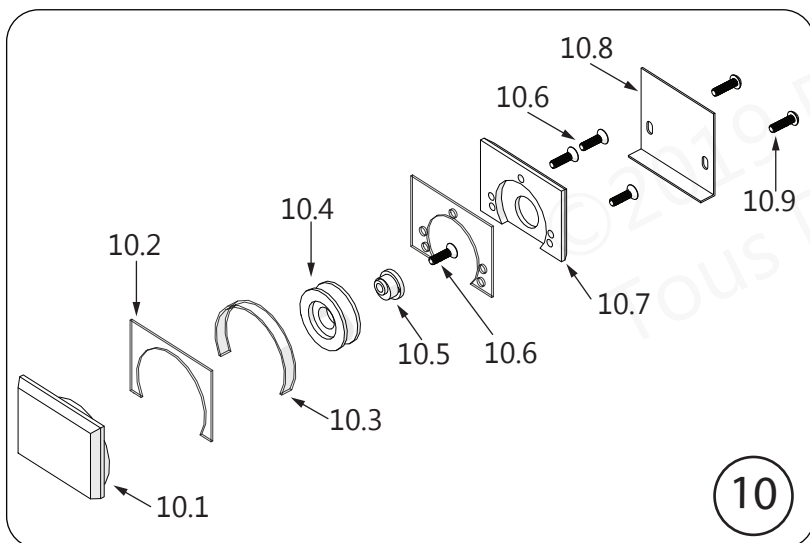


**Outils Nécessaires**



17

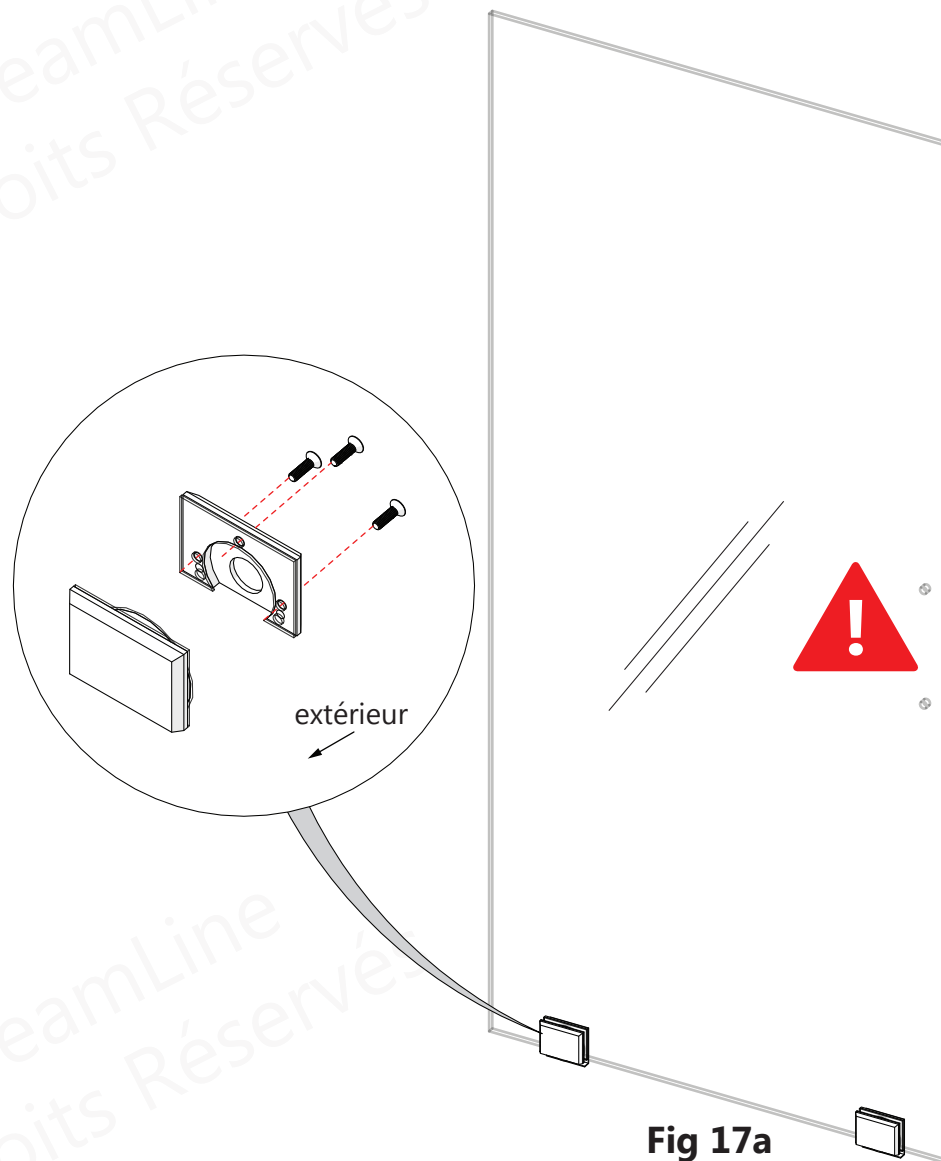
## Installation du Système de Roulement Inférieur



REMARQUE

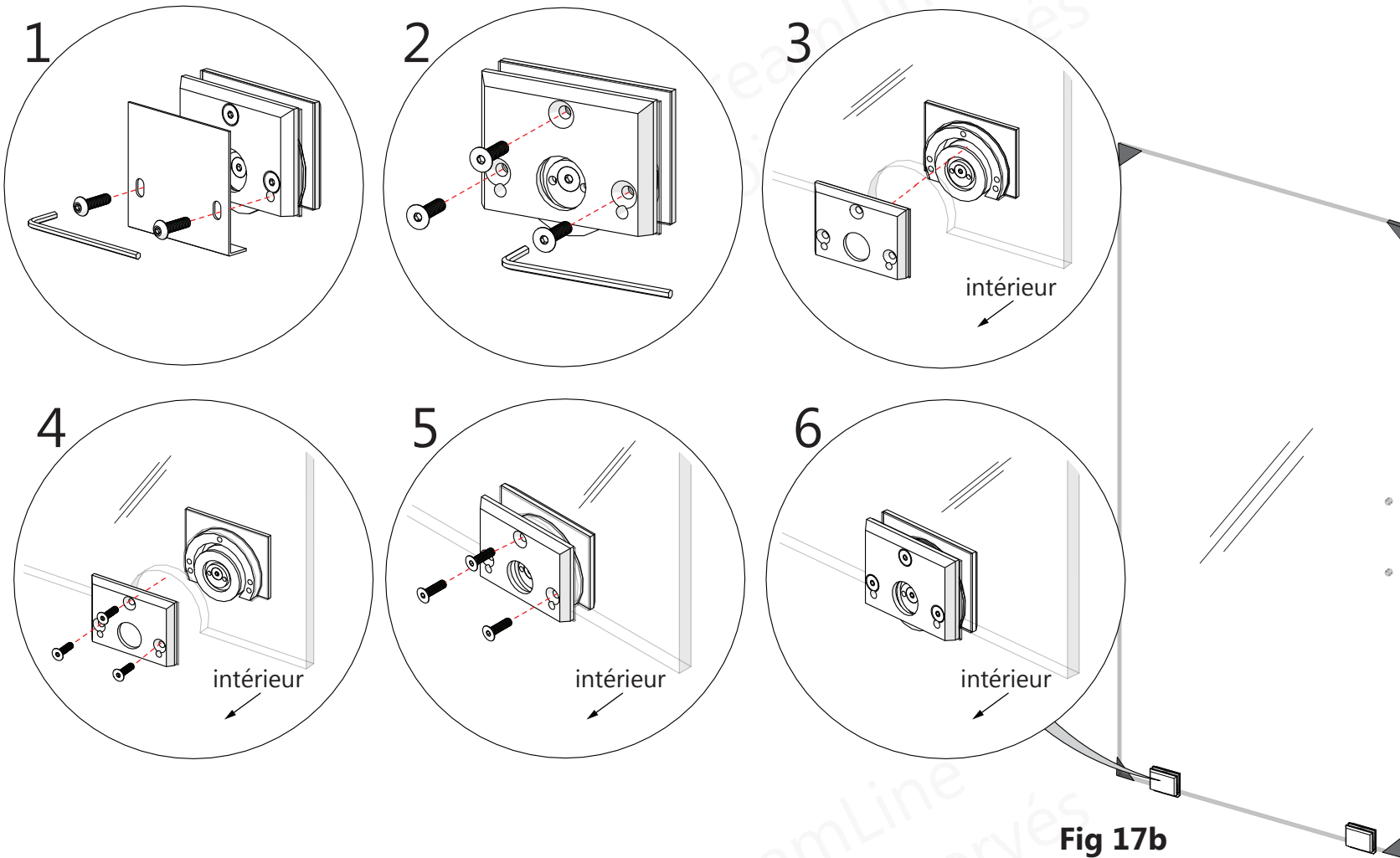
**NE DÉMONTÉZ PAS** complètement le **système de roulement inférieur (N° 10)** pendant l'installation.

Article	Description de l'article	Quantité
10.1	Plaque arrière (extérieur)	1 pièce
10.2	Coussinet de caoutchouc 1	2 pièces
10.3	Coussinet de caoutchouc 2	1 pièce
10.4	Galet de roulement	1 pièce
10.5	Disque d'ajustement	1 pièce
10.6	Boulon Allen M5×14	4 pièces
10.7	Plaque de protection du système de roulement	1 pièce
10.8	Capot décoratif du système de roulement	1 pièce
10.9	Boulon Allen M5x16	2 pièces



**N'INSTALLEZ PAS** la poignée sur la porte vitrée avant de le lire dans les consignes. **NE TENTEZ PAS** de soulever la vitre avec la poignée. Ceci pourrait endommager la vitre et/ou causer de graves blessures. Travaillez avec une ventouse pour le verre de qualité professionnelle et avec un assistant.

**17**



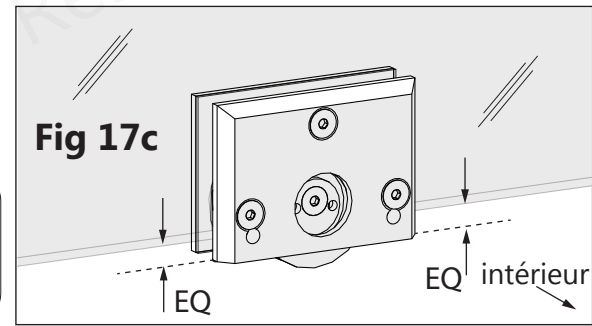
**Fig 17b**



Gardez les protections de coin sur la vitre jusqu'à ce qu'il soit nécessaire de les retirer.


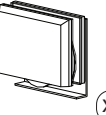


Assurez-vous que les boulons sont orientés vers l'intérieur de la douche et que les  **systèmes de roulement inférieur (N° 10)**  sont installés bien à l'équerre sur la vitre, comme l'indique la  **Fig. 17c** .



**Fig 17c**

**Pièces Nécessaires**

- 02  x1
- 10  x2

18



Lors des étapes suivantes, travaillez avec un assistant pour soutenir la **porte vitrée (N° 02)** en position durant l'installation du **guide (N° 09)**.

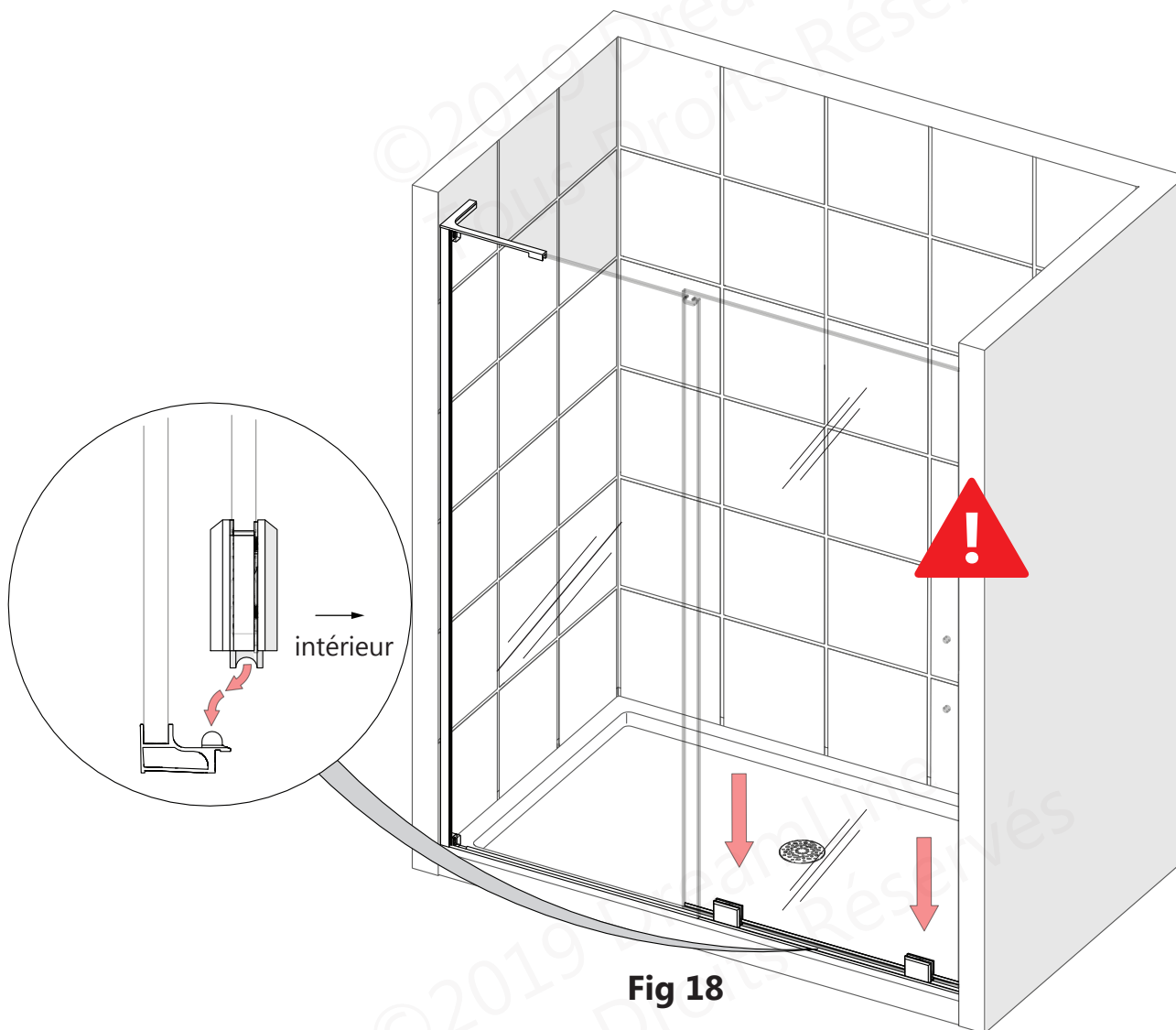
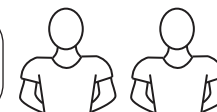
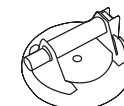


Fig 18



Veillez à empêcher tout contact entre la porte vitrée et le panneau vitré intégré déjà installé ou avec le mur durant l'installation.

Outils Nécessaires



19

# Installation du Guide

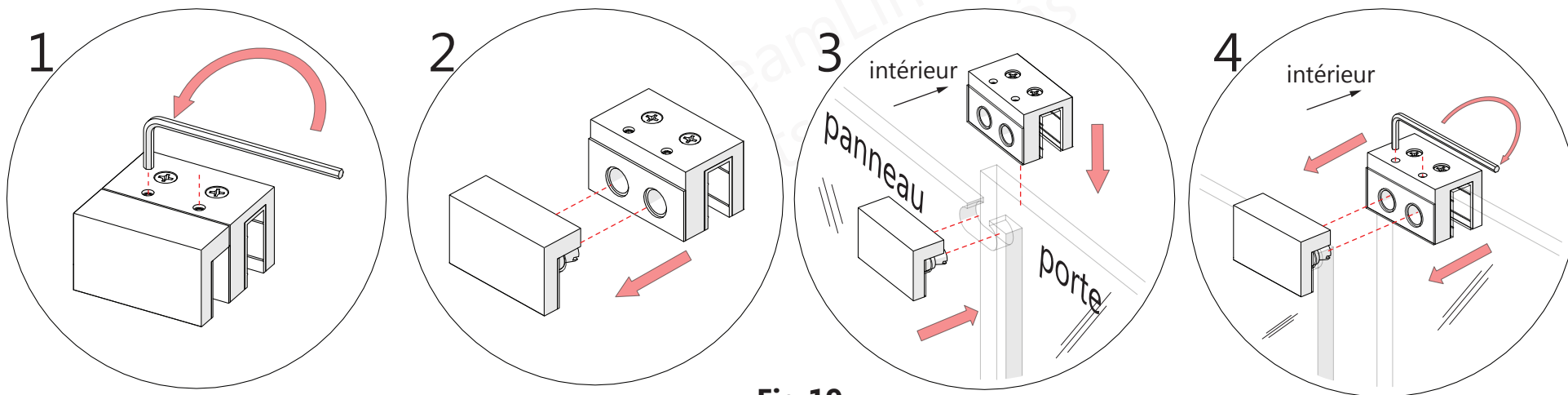
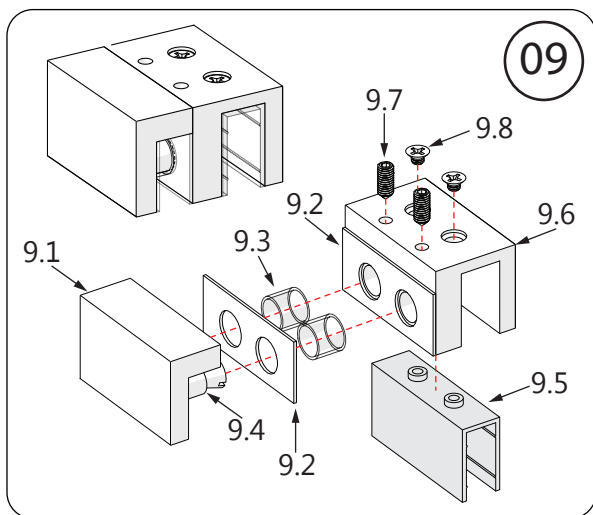
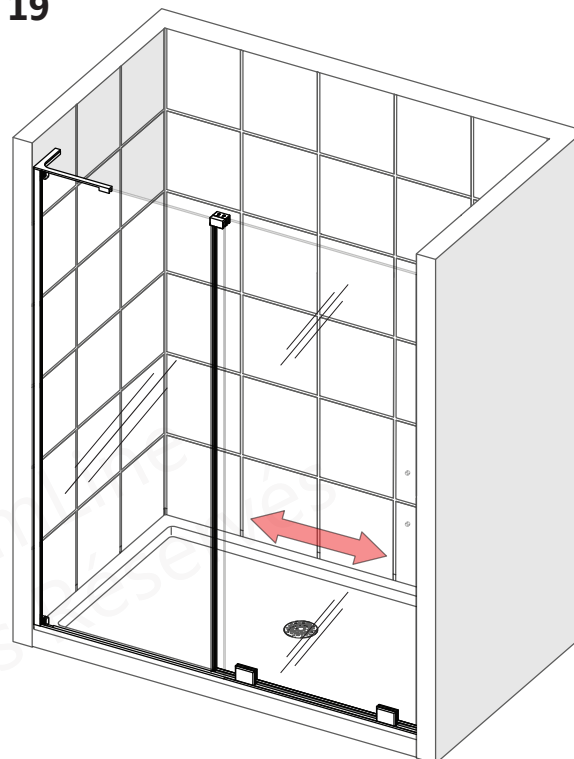


Fig 19

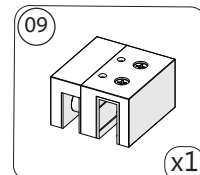


Article	Description de l'article	Quantité
9.1	Fixation extérieure avec coulisseau (pour panneau)	1 pièce
9.2	Joint statique	2 pièces
9.3	Manchon en caoutchouc	2 pièces
9.4	Arbre	2 pièces
9.5	Patin coulisseau	1 pièce
9.6	Guide coulissant (pour la porte)	1 pièce
9.7	Vis de réglage M5×10	2 pièces
9.8	Vis à tête plate M4x4	2 pièces



Veillez à empêcher tout contact entre la bordure sans protection de la porte vitrée et le mur durant l'installation.

### Pièces Nécessaires



**NE DÉMONTÉZ PAS** complètement le guide (N° 09) pendant l'installation.

20

# Installation de la Poignée et du Joint de Vinyle Bombé

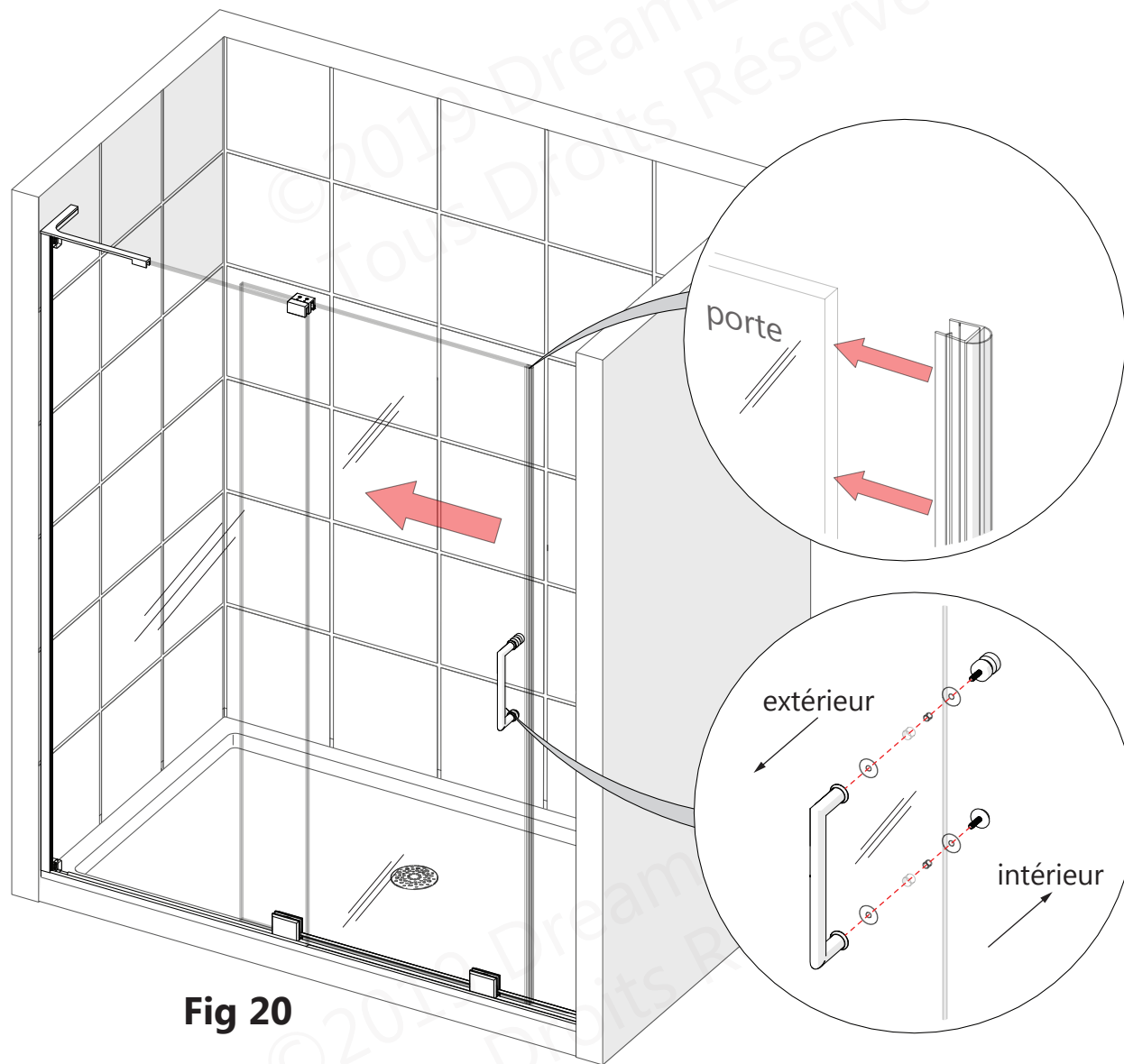




Fig 20

- Pièces Nécessaires**
- 04  x1
  - 13  x1

21

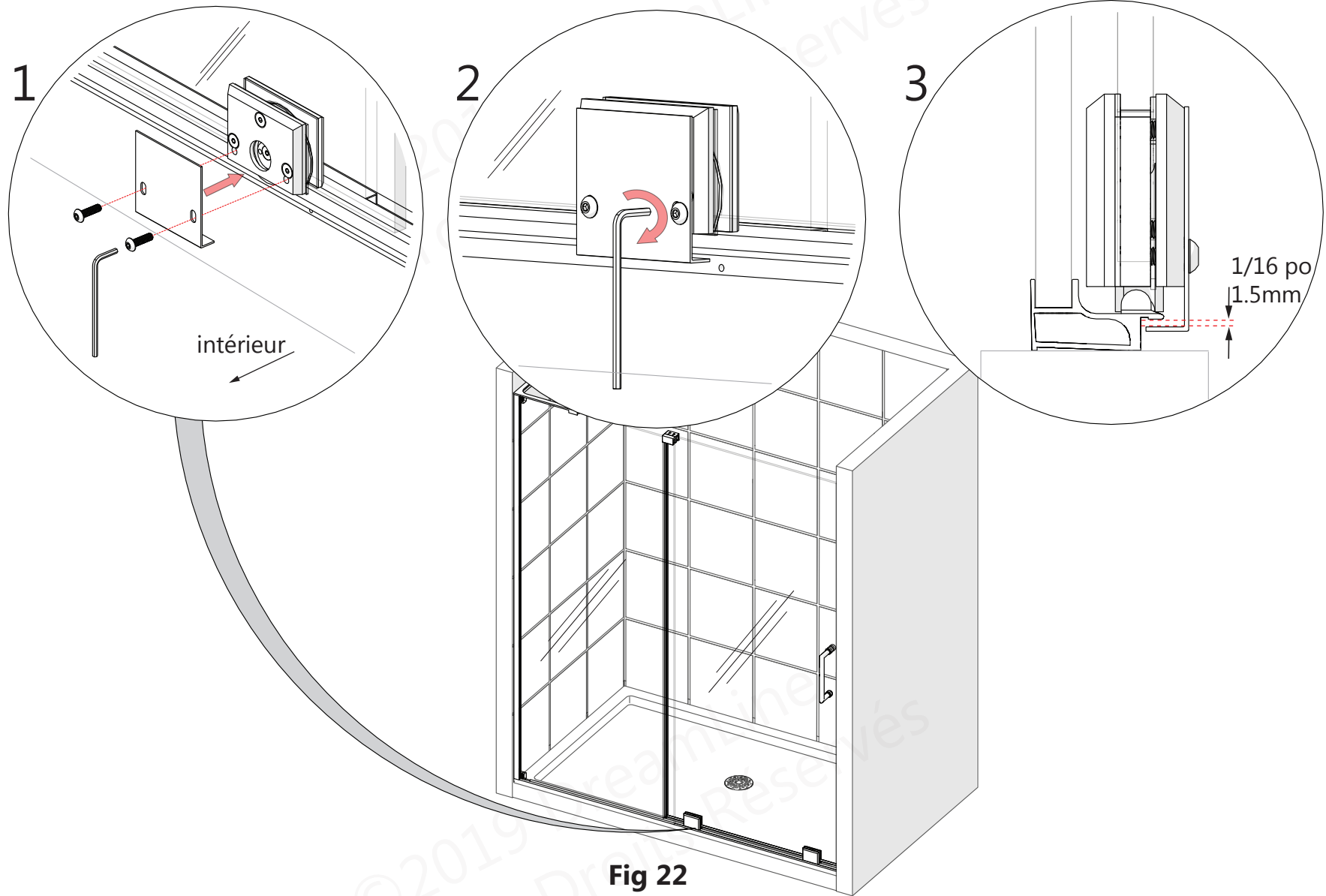


Fig 22



22

# Installation du Déflecteur de Vinyle et du Joint de Vinyle Vertical

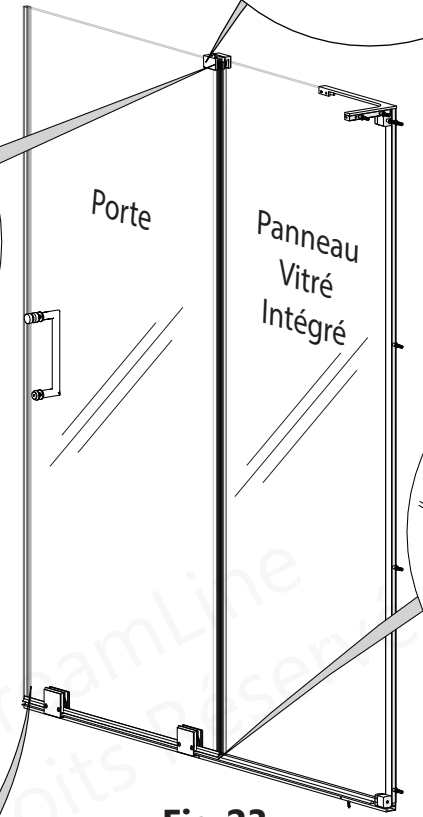
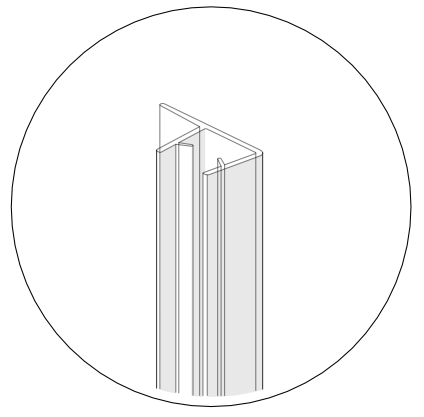
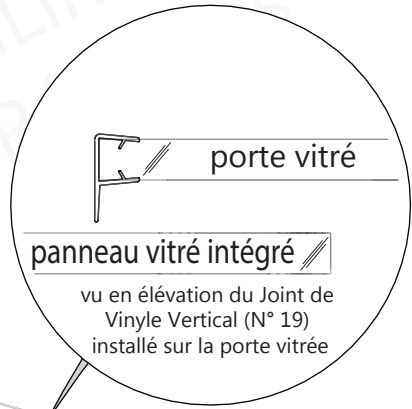
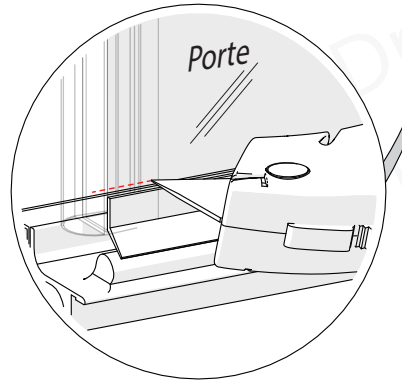
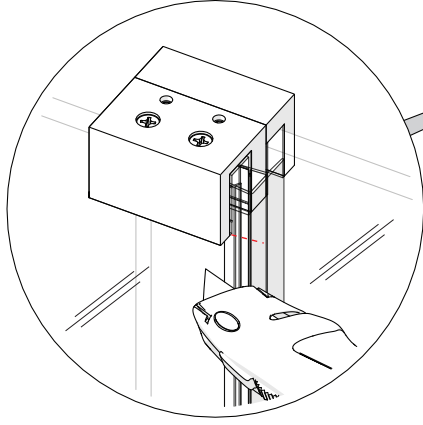
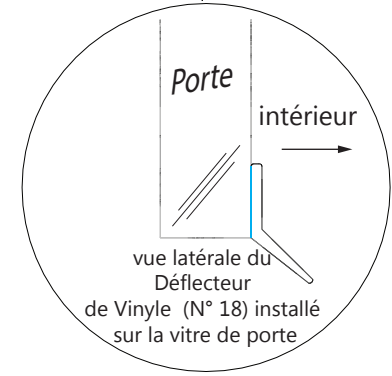
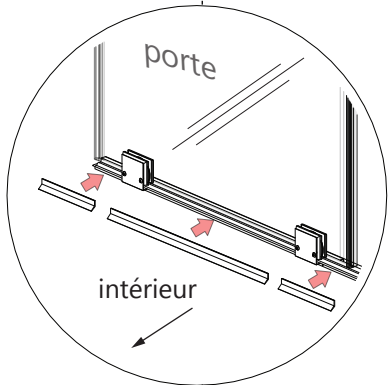
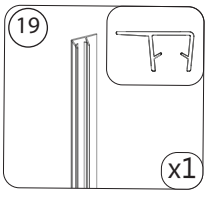
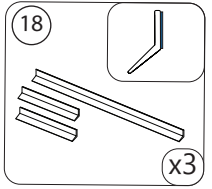
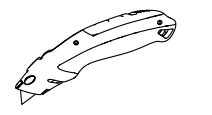


Fig 23

### Pièces Nécessaires



### Outils Nécessaires



23



Les parois doivent être propres et exemptes de débris avant l'application du silicone.

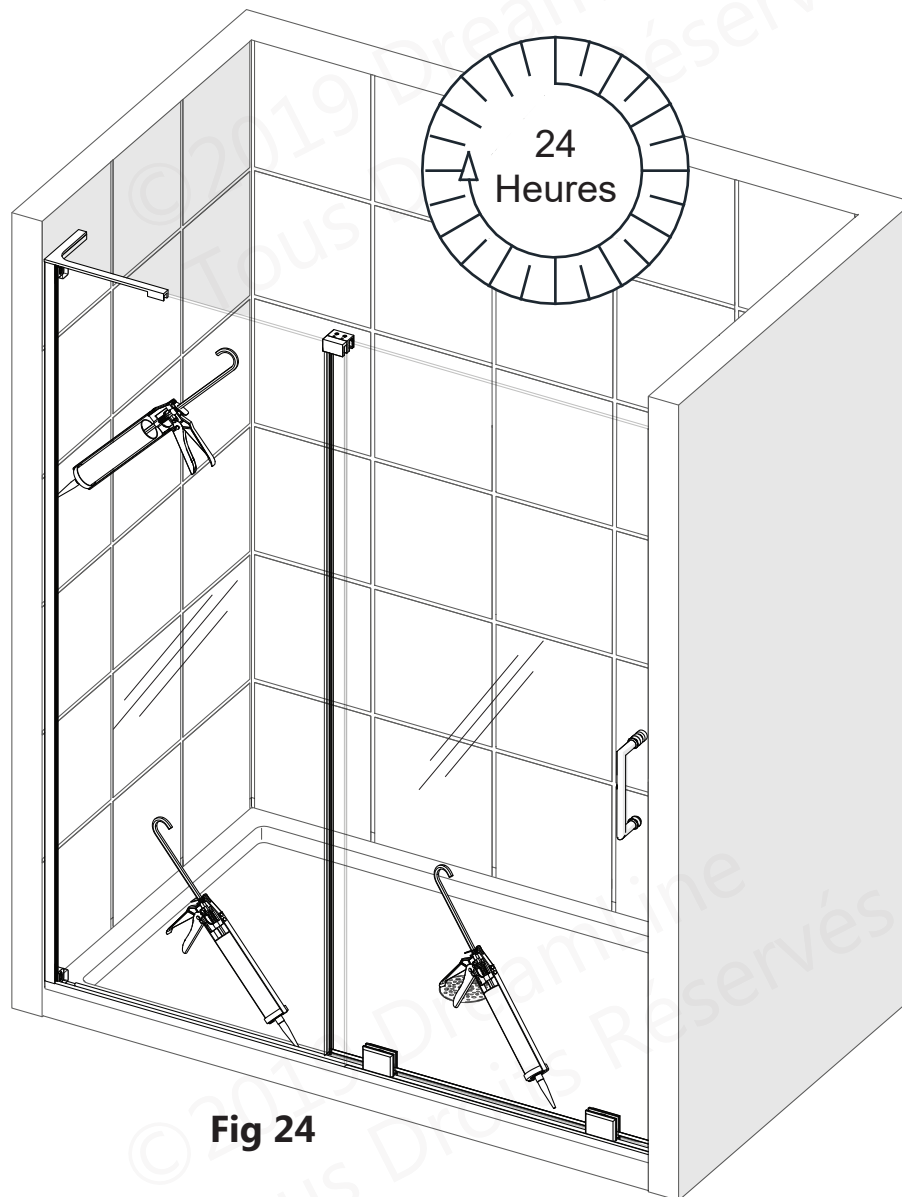
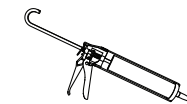


Fig 24



Avant la première utilisation de la douche, prévoyez 24 heures pour laisser le scellant durcir.

Outils  
Nécessaires



## Entretien de l'Unité

**FONDS ET PAROIS:** Pour assurer la longévité de des parois arrière en acrylique, essuyez-les après chaque utilisation avec un chiffon doux. Pour nettoyer les parois de retour en acrylique, utilisez des vaporisateurs non abrasifs ou des nettoyeurs à base de crème. Évitez d'utiliser des nettoyeurs en aérosol. N'utilisez jamais de nettoyeurs abrasifs, de brosses métalliques ou de grattoirs qui pourraient rayer ou ternir la surface de façon permanente.

**VITRE:** pour assurer la longévité de votre douche vitrée, essuyez les parois après chaque utilisation avec un chiffon doux. Afin d'éviter l'accumulation de savon et de taches d'eau, rincez et essuyez la vitre à l'aide d'un chiffon doux ou d'une raclette de caoutchouc (L'eau dure peut ternir la surface du verre avec le temps si on la laisse sécher). Pour éviter de rayer la surface : n'utilisez jamais de nettoyeurs abrasifs, ni de produits de nettoyage contenant des agents de récurage. N'utilisez jamais de brosses à poils ou d'éponges abrasives qui pourraient rayer la surface du verre.

**QUINCAILLERIE:** Pour conserver une finition durable, essuyez toutes les pièces métalliques après chaque utilisation avec un chiffon doux. N'utilisez pas de nettoyeurs abrasifs ni de produits de nettoyage contenant de l'ammoniac, de l'eau de javel ou de l'acide. En cas d'utilisation accidentelle, rincez la surface dès que possible pour éviter d'endommager le fini (écaillage ou corrosion). Après avoir nettoyé les finis polis, rincez soigneusement et essuyez avec un chiffon doux et propre.

Nettoyez les surfaces en acier inoxydable au moins une fois par semaine. Lorsque vous appliquez un produit de nettoyage ou de polissage pour acier inoxydable sur une quincaillerie en acier inoxydable, travaillez dans le sens du grain (pas en travers). N'utilisez jamais d'éponge ou de chiffon abrasif, de laine d'acier ou de brosse filaire car ils pourraient rayer de manière permanente les surfaces.



**Pour maximiser la durée de vie de votre porte, il est important d'inspecter régulièrement les vitres et les autres éléments de quincaillerie afin de détecter un désalignement ou un desserrage, et/ou des dommages. Contactez DreamLine® pour toute question ou préoccupation.**

### Liste de Contrôle d'Entretien MIRAGE-X

- Rail du bas** au niveau et vissé solidement au seuil
- Le profilé en U** est d'aplomb et solidement vissé jusqu'au mur
  - Le panneau vitré intégré** est sécuritaire et bien attaché dans le profilé en U
- Les butoirs SafeStop™** (du haut et du bas) sont fixés au mur
- L-Bar™** est au niveau et fixé à la fois au panneau vitré intégré et au mur
  - Joints statiques en place
  - Toutes les vis de réglage sont serrées
- Entretoise 0,5 mm PVC - vitre** entre **le panneau vitré intégré** et la fin de l'**insertion du profilé en U du bas** pour prévenir tout contact verre-métal.
- Les systèmes de roulement** inférieur sont solidement vissés sur la **porte vitrée**
  - Tous les boulons sont serrés et installés à angle droit sur la vitre
- La **porte vitrée** roule sans heurts dans le **guide** pendant son fonctionnement
  - Les vis de réglage **du guide** sont serrées
- La poignée** est solidement fixée à la porte vitrée
- Le déflecteur de vinyle** est fixé au bas de la porte vitrée
- Enlevez les joints de vinyle pour **inspecter les bordures** de la porte vitrée afin de détecter des dommages dissimulés
  - Une vitre endommagée doit être remplacée!**
- Remplacez les joints de vinyle endommagés ou manquants
- Inspectez et remplacez le silicone si nécessaire pour éviter les fuites d'eau

# Dépannage

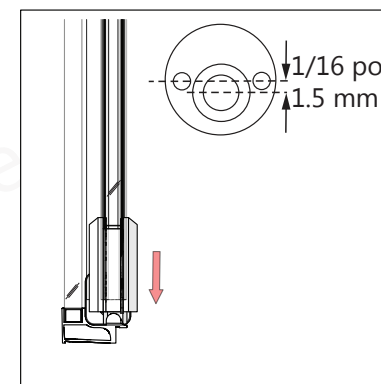
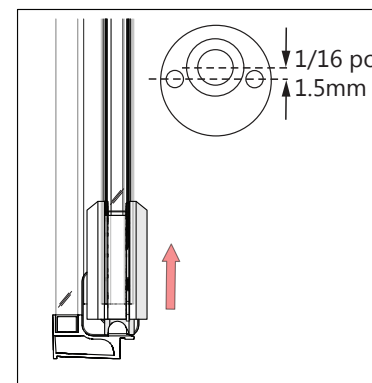
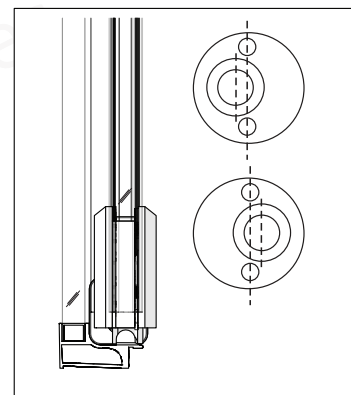
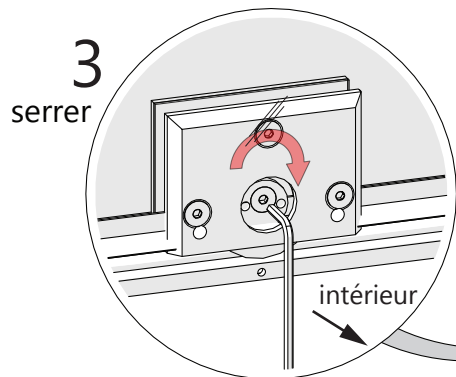
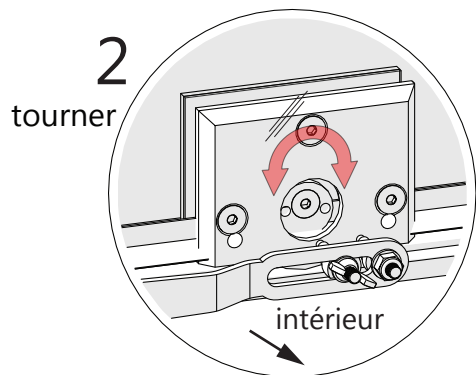
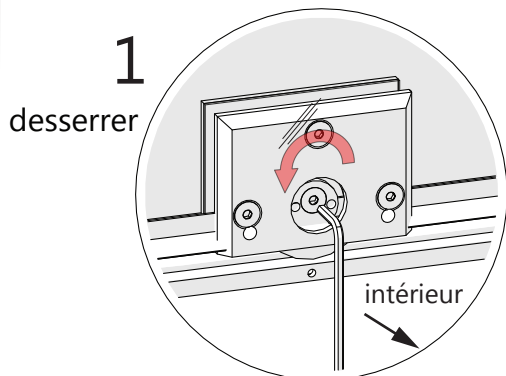
Problème/symptôme	Solution proposée
Pièces manquantes	<ul style="list-style-type: none"> <li>• Vérifiez tous les composants expédiés et emballés afin de retracer toutes pièces ou composants manquants.</li> <li>• Si vous ne trouvez pas, communiquez avec le service à la clientèle de DreamLine® au [1-866-731-2244] pour commander un remplacement de pièces d'usine.</li> </ul>
Le rail du bas (N° 03) a été coupé trop court ou a été coupé au mauvais bout.	<ul style="list-style-type: none"> <li>• Contactez le service clientèle de DreamLine au 1-866-731-2244 pour commander une pièce d'origine de remplacement.</li> </ul>
Fuite d'eau sous le rail du bas (N° 03)	<ul style="list-style-type: none"> <li>• Confirmez que le silicone est adéquatement appliqué sur toute la longueur du rail du bas.</li> <li>• Confirmez la pose adéquate de l'insertion du profilé du bas (N° 12) [Consultez l'étape 16]</li> <li>• Dirigez le pommeau de douche et le débit d'eau loin de la zone.</li> </ul>
Fuite d'eau : panneau vitré intégré et/ou porte vitrée intégré (N° 01 /N° 02)	<ul style="list-style-type: none"> <li>• Vérifiez que le joint de vinyle vertical (N° 19) et le joint de vinyle bombé (N° 13) sont correctement installés. [Consultez l'étape 23]</li> <li>• Dirigez le pommeau de douche et/ou le débit d'eau loin de la zone.</li> </ul>
La porte vitrée (N° 02) grince ou accroche pendant son utilisation	<ul style="list-style-type: none"> <li>• Vérifiez que les systèmes de roulement inférieurs (N° 10) sont bien installés sur la porte vitrée (N° 02). [Consultez l'étape 17]</li> <li>• Vérifiez la plaque de protection du système de roulement (N° 10.7) et et confirmez qu'il y a un dégagement de 1/16 po à 1/8 po sous le rail du bas (N° 03) comme l'indique la Fig. 22.3.</li> </ul>
La porte vitrée (N° 02) n'est pas uniformément étanche avec le mur en position fermée.	<ul style="list-style-type: none"> <li>• Ajustez les systèmes de roulement inférieur (N° 10) avec l'outil de montage des roulettes (N° 20) comme l'illustre la page 37.</li> </ul>
La plaque de protection du système de roulement (N° 10.7) établit un contact avec le rail du bas (N° 03).	<ul style="list-style-type: none"> <li>• Vérifiez la plaque de protection du système de roulement (N° 10.7) et assurez-vous qu'il y a un dégagement de 1/16 po (1.5mm) à 1/8 po (3.17mm) sous le rail du bas (N° 03), comme l'indique la Fig. 22.3.</li> </ul>
La fixation L-Bar™ (N° 05) n'est pas au niveau avec le panneau vitré.	<ul style="list-style-type: none"> <li>• Passez en revue les étapes d'installation de la fixation L-Bar™ (N° 05) pour ajuster le L-Bar. [Consultez les étapes 13 à 15]</li> <li>• Vérifiez que les joints sont en place pour protéger la vitre o Les enlever et les remettre pourraient être nécessaire.</li> <li>• Le L-Bar doit être installé adéquatement pour garantir une installation sécuritaire.</li> </ul>



Avant de contacter le service à la clientèle de DreamLine®, veuillez avoir en main les informations suivantes:

- Informations d'achat
  - Nom, Numéro de Bon de Commande, Nom du Concessionnaire/Vendeur, etc.
- Numéro de référence SKU/N° de modèle (consultez les pages 36 à 41)
- Informations sur les pièces d'origine (consultez les pages 36 à 41)

# Procédure d'Ajustement du Système de Roulement Inférieur



## Pièces Nécessaires

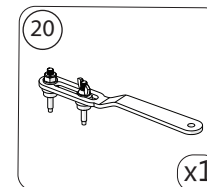
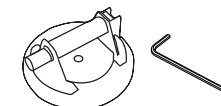


Fig 21b

## Outils Nécessaires



Utilisez la fonction d'ajustement des Systèmes de Roulement pour ajuster la porte vitrée et créer une bonne étanchéité avec le mur.



Afin de prévenir tout contact entre la **porte vitrée (N° 02)** et le **rail du bas (N° 03)**, utilisez des cales sous la **porte vitrée (N° 02)**.

## Informations sur les Pièces d'Origine

MIRAGE-X 48x72 SHDR-1948723L-##		INFORMATIONS SUR LES PIÈCES D'ORIGINE	
N° D'ARTICLE	N° DE PIÈCE D'ORIGINE	DESCRIPTION DE L'ARTICLE	QTÉ
01	010260001	Panneau vitré intégré	1 pièce
02	010260004	Porte vitrée	1 pièce
03	041700 <b>11</b> -1270 / 041700 <b>41</b> -1270	Rail du bas pour verre de 10 mm (3/8 po)	1 pièce
04	0722 <b>1</b> 041 / 0722 <b>4</b> 041	Poignée tubulaire simple de 8 po avec bouton	1 pièce
05	0712 <b>1</b> 048 / 0712 <b>4</b> 048	Fixation L-Bar de 12 po pour verre de 10 mm (3/8 po)	1 jeu
06	07550045	Ancrage mural 5/16 po (8 mm)	9 pièces
07	092108	Vis à tête fraisée ST4.2x40	6 pièces
09	0701 <b>1</b> 102 / 0701 <b>4</b> 102	Guide pour verre de 10 mm (3/8 po)	1 pièce
10	0731 <b>1</b> 019 / 0731 <b>4</b> 019	Système de roulement inférieur pour verre de 10 mm (3/8 po)	2 pièces
11	0702 <b>1</b> 154 / 0702 <b>4</b> 154	Butoir SafeStop™ (petit)	2 pièces
12	0712 <b>1</b> 080 / 0712 <b>4</b> 080	Insertion pour profilé du bas (acier inoxydable) pour verre de 10 mm (3/8 po)	1 pièce
13	063023000-0503	Joint de vinyle bombé pour verre de 10 mm (3/8 po)	1 pièce
14	07550090	Entretoise 0,5 mm PVC - vitre	1 pièce
15	098002 / 098003	Clé Allen : 2,5 mm, 3 mm	1 jeu
16	091105	Vis à tête cylindrique bombée ST4.0x30mm	3 pièces
17	041540 <b>11</b> -1809 / 041540 <b>41</b> -1809	Profilé en U (1 po) d'aluminium pour verre de 10 mm (3/8 po)	1 pièce
18	063023000-0503	Défecteur de vinyle avec adhésif VHB (rigide)	3 pièces
19	063002100-1804	Joint de vinyle avec une ailette flexible pour verre de 10 mm (3/8 po)	1 pièce
20	098010	Outil pour installer les roulette	1 pièce
21	091107	Vis à tête cylindrique bombée ST4.0x40 mm	3 pièces

**Les Nombres en GRAS** indiquent la couleur de finition:

**1** = Acier Inoxydable Poli

**4** = Nickel Brossé

Contactez [Support@DreamLine.com](mailto:Support@DreamLine.com) pour le remplacement de pièce, une assistance à l'installation ou pour des informations supplémentaires.  
Des informations complètes sur la **Garantie** sont disponibles sur [DreamLine.com](http://DreamLine.com)

## Informations sur les Pièces d'Origine

MIRAGE-X 48x72 SHDR-1948723R-##		INFORMATIONS SUR LES PIÈCES D'ORIGINE	
N° D'ARTICLE	N° DE PIÈCE D'ORIGINE	DESCRIPTION DE L'ARTICLE	QTÉ
01	010260001	Panneau vitré intégré	1 pièce
02	010260004	Porte vitrée	1 pièce
03	041700 <b>11</b> -1270 / 041700 <b>41</b> -1270	Rail du bas pour verre de 10 mm (3/8 po)	1 pièce
04	0722 <b>1</b> 041 / 0722 <b>4</b> 041	Poignée tubulaire simple de 8 po avec bouton	1 pièce
05	0712 <b>1</b> 049 / 0712 <b>4</b> 049	Fixation L-Bar de 12 po pour verre de 10 mm (3/8 po)	1 jeu
06	07550045	Ancrage mural 5/16 po (8 mm)	9 pièces
07	092108	Vis à tête fraisée ST4.2x40	6 pièces
09	0701 <b>1</b> 102 / 0701 <b>4</b> 102	Guide pour verre de 10 mm (3/8 po)	1 pièce
10	0731 <b>1</b> 019 / 0731 <b>4</b> 019	Système de roulement inférieur pour verre de 10 mm (3/8 po)	2 pièces
11	0702 <b>1</b> 154 / 0702 <b>4</b> 154	Butoir SafeStop™ (petit)	2 pièces
12	0712 <b>1</b> 080 / 0712 <b>4</b> 080	Insertion pour profilé du bas (acier inoxydable) pour verre de 10 mm (3/8 po)	1 pièce
13	063023000-0503	Joint de vinyle bombé pour verre de 10 mm (3/8 po)	1 pièce
14	07550090	Entretoise 0,5 mm PVC - vitre	1 pièce
15	098002 / 098003	Clé Allen : 2,5 mm, 3 mm	1 jeu
16	091105	Vis à tête cylindrique bombée ST4.0x30mm	3 pièces
17	041540 <b>11</b> -1809 / 041540 <b>41</b> -1809	Profilé en U (1 po) d'aluminium pour verre de 10 mm (3/8 po)	1 pièce
18	063023000-0503	Défecteur de vinyle avec adhésif VHB (rigide)	3 pièces
19	063002100-1804	Joint de vinyle avec une ailette flexible pour verre de 10 mm (3/8 po)	1 pièce
20	098010	Outil pour installer les roulette	1 pièce
21	091107	Vis à tête cylindrique bombée ST4.0x40 mm	3 pièces

Les Nombres en GRAS indiquent la couleur de finition:

**1** = Acier Inoxydable Poli

**4** = Nickel Brossé

Contactez [Support@DreamLine.com](mailto:Support@DreamLine.com) pour le remplacement de pièce, une assistance à l'installation ou pour des informations supplémentaires.  
Des informations complètes sur la **Garantie** sont disponibles sur [DreamLine.com](http://DreamLine.com)

## Informations sur les Pièces d'Origine

MIRAGE-X 60x58 SHDR-1960580L-##		INFORMATIONS SUR LES PIÈCES D'ORIGINE	
N° D'ARTICLE	N° DE PIÈCE D'ORIGINE	DESCRIPTION DE L'ARTICLE	QTÉ
01	010260002	Panneau vitré intégré	1 pièce
02	010260005	Porte vitrée	1 pièce
03	041700 <b>11</b> -1574 / 041700 <b>41</b> -1574	Rail du bas pour verre de 10 mm (3/8 po)	1 pièce
04	0722 <b>1</b> 041 / 0722 <b>4</b> 041	Poignée tubulaire simple de 8 po avec bouton	1 pièce
05	0712 <b>1</b> 139 / 0712 <b>4</b> 139	Fixation L-Bar de 18 po pour verre de 10 mm (3/8 po)	1 jeu
06	07550045	Ancrage mural 5/16 po (8 mm)	9 pièces
07	092108	Vis à tête fraisée ST4.2x40	6 pièces
09	0701 <b>1</b> 102 / 0701 <b>4</b> 102	Guide pour verre de 10 mm (3/8 po)	1 pièce
10	0731 <b>1</b> 019 / 0731 <b>4</b> 019	Système de roulement inférieur pour verre de 10 mm (3/8 po)	2 pièces
11	0702 <b>1</b> 154 / 0702 <b>4</b> 154	Butoir SafeStop™ (petit)	2 pièces
12	0712 <b>1</b> 081 / 0712 <b>4</b> 081	Insertion pour profilé du bas (acier inoxydable) pour verre de 10 mm (3/8 po)	1 pièce
13	063007100-1447	Joint de vinyle bombé pour verre de 10 mm (3/8 po)	1 pièce
14	07550091	Entretoise 0,5 mm PVC - vitre	1 pièce
15	098002 / 098003	Clé Allen : 2,5 mm, 3 mm	1 jeu
16	091105	Vis à tête cylindrique bombée ST4.0x30mm	3 pièces
17	041540 <b>11</b> -1453 / 041540 <b>41</b> -1453	Profilé en U (1 po) d'aluminium pour verre de 10 mm (3/8 po)	1 pièce
18	063023000-0652	Défecteur de vinyle avec adhésif VHB (rigide)	3 pièces
19	063002100-1447	Joint de vinyle avec une ailette flexible pour verre de 10 mm (3/8 po)	1 pièce
20	098010	Outil pour installer les roulette	1 pièce
21	091107	Vis à tête cylindrique bombée ST4.0x40 mm	3 pièces

Les Nombres en **GRAS** indiquent la couleur de finition:

**1** = Acier Inoxydable Poli

**4** = Nickel Brossé

Contactez [Support@DreamLine.com](mailto:Support@DreamLine.com) pour le remplacement de pièce, une assistance à l'installation ou pour des informations supplémentaires.  
Des informations complètes sur la **Garantie** sont disponibles sur [DreamLine.com](http://DreamLine.com)



## Informations sur les Pièces d'Origine

MIRAGE-X 60x58 SHDR-1960580R-##		INFORMATIONS SUR LES PIÈCES D'ORIGINE	
N° D'ARTICLE	N° DE PIÈCE D'ORIGINE	DESCRIPTION DE L'ARTICLE	QTÉ
01	010260002	Panneau vitré intégré	1 pièce
02	010260005	Porte vitrée	1 pièce
03	041700 <b>11</b> -1574 / 041700 <b>41</b> -1574	Rail du bas pour verre de 10 mm (3/8 po)	1 pièce
04	0722 <b>1</b> 041 / 0722 <b>4</b> 041	Poignée tubulaire simple de 8 po avec bouton	1 pièce
05	0712 <b>1</b> 140 / 0712 <b>4</b> 140	Fixation L-Bar de 18 po pour verre de 10 mm (3/8 po)	1 jeu
06	07550045	Ancrage mural 5/16 po (8 mm)	9 pièces
07	092108	Vis à tête fraisée ST4.2x40	6 pièces
09	0701 <b>1</b> 102 / 0701 <b>4</b> 102	Guide pour verre de 10 mm (3/8 po)	1 pièce
10	0731 <b>1</b> 019 / 0731 <b>4</b> 019	Système de roulement inférieur pour verre de 10 mm (3/8 po)	2 pièces
11	0702 <b>1</b> 154 / 0702 <b>4</b> 154	Butoir SafeStop™ (petit)	2 pièces
12	0712 <b>1</b> 081 / 0712 <b>4</b> 081	Insertion pour profilé du bas (acier inoxydable) pour verre de 10 mm (3/8 po)	1 pièce
13	063007100-1447	Joint de vinyle bombé pour verre de 10 mm (3/8 po)	1 pièce
14	07550091	Entretoise 0,5 mm PVC - vitre	1 pièce
15	098002 / 098003	Clé Allen : 2,5 mm, 3 mm	1 jeu
16	091105	Vis à tête cylindrique bombée ST4.0x30mm	3 pièces
17	041540 <b>11</b> -1453 / 041540 <b>41</b> -1453	Profilé en U (1 po) d'aluminium pour verre de 10 mm (3/8 po)	1 pièce
18	063023000-0652	Déflexeur de vinyle avec adhésif VHB (rigide)	3 pièces
19	063002100-1447	Joint de vinyle avec une ailette flexible pour verre de 10 mm (3/8 po)	1 pièce
20	098010	Outil pour installer les roulette	1 pièce
21	091107	Vis à tête cylindrique bombée ST4.0x40 mm	3 pièces

**Les Nombres en GRAS** indiquent la couleur de finition:

**1** = Acier Inoxydable Poli

**4** = Nickel Brossé

Contactez [Support@DreamLine.com](mailto:Support@DreamLine.com) pour le remplacement de pièce, une assistance à l'installation ou pour des informations supplémentaires.  
Des informations complètes sur la **Garantie** sont disponibles sur [DreamLine.com](http://DreamLine.com)

## Informations sur les Pièces d'Origine

MIRAGE-X 60x72 SHDR-1960723L-##		INFORMATIONS SUR LES PIÈCES D'ORIGINE	
N° D'ARTICLE	N° DE PIÈCE D'ORIGINE	DESCRIPTION DE L'ARTICLE	QTÉ
01	010260003	Panneau vitré intégré	1 pièce
02	010260006	Porte vitrée	1 pièce
03	041700 <b>11</b> -1574 / 041700 <b>41</b> -1574	Rail du bas pour verre de 10 mm (3/8 po)	1 pièce
04	0722 <b>1</b> 041 / 0722 <b>4</b> 041	Poignée tubulaire simple de 8 po avec bouton	1 pièce
05	0712 <b>1</b> 139 / 0712 <b>4</b> 139	Fixation L-Bar de 18 po pour verre de 10 mm (3/8 po)	1 jeu
06	07550045	Ancrage mural 5/16 po (8 mm)	9 pièces
07	092108	Vis à tête fraisée ST4.2x40	6 pièces
09	0701 <b>1</b> 102 / 0701 <b>4</b> 102	Guide pour verre de 10 mm (3/8 po)	1 pièce
10	0731 <b>1</b> 019 / 0731 <b>4</b> 019	Système de roulement inférieur pour verre de 10 mm (3/8 po)	2 pièces
11	0702 <b>1</b> 154 / 0702 <b>4</b> 154	Butoir SafeStop™ (petit)	2 pièces
12	0712 <b>1</b> 081 / 0712 <b>4</b> 081	Insertion pour profilé du bas (acier inoxydable) pour verre de 10 mm (3/8 po)	1 pièce
13	063007100-1804	Joint de vinyle bombé pour verre de 10 mm (3/8 po)	1 pièce
14	07550091	Entretoise 0,5 mm PVC - vitre	1 pièce
15	098002 / 098003	Clé Allen : 2,5 mm, 3 mm	1 jeu
16	091105	Vis à tête cylindrique bombée ST4.0x30mm	3 pièces
17	041540 <b>11</b> -1809 / 041540 <b>41</b> -1809	Profilé en U (1 po) d'aluminium pour verre de 10 mm (3/8 po)	1 pièce
18	063023000-0652	Défecteur de vinyle avec adhésif VHB (rigide)	3 pièces
19	063002100-1804	Joint de vinyle avec une ailette flexible pour verre de 10 mm (3/8 po)	1 pièce
20	098010	Outil pour installer les roulette	1 pièce
21	091107	Vis à tête cylindrique bombée ST4.0x40 mm	3 pièces

**Les Nombres en GRAS** indiquent la couleur de finition:

**1** = Acier Inoxydable Poli

**4** = Nickel Brossé

Contactez [Support@DreamLine.com](mailto:Support@DreamLine.com) pour le remplacement de pièce, une assistance à l'installation ou pour des informations supplémentaires.  
Des informations complètes sur la **Garantie** sont disponibles sur [DreamLine.com](http://DreamLine.com)

## Informations sur les Pièces d'Origine

MIRAGE-X 60x72 SHDR-1960723R-##		INFORMATIONS SUR LES PIÈCES D'ORIGINE	
N° D'ARTICLE	N° DE PIÈCE D'ORIGINE	DESCRIPTION DE L'ARTICLE	QTÉ
01	010260003	Panneau vitré intégré	1 pièce
02	010260006	Porte vitrée	1 pièce
03	041700 <b>11</b> -1574 / 041700 <b>41</b> -1574	Rail du bas pour verre de 10 mm (3/8 po)	1 pièce
04	0722 <b>1</b> 041 / 0722 <b>4</b> 041	Poignée tubulaire simple de 8 po avec bouton	1 pièce
05	0712 <b>1</b> 140 / 0712 <b>4</b> 140	Fixation L-Bar de 18 po pour verre de 10 mm (3/8 po)	1 jeu
06	07550045	Ancrage mural 5/16 po (8 mm)	9 pièces
07	092108	Vis à tête fraisée ST4.2x40	6 pièces
09	0701 <b>1</b> 102 / 0701 <b>4</b> 102	Guide pour verre de 10 mm (3/8 po)	1 pièce
10	0731 <b>1</b> 019 / 0731 <b>4</b> 019	Système de roulement inférieur pour verre de 10 mm (3/8 po)	2 pièces
11	0702 <b>1</b> 154 / 0702 <b>4</b> 154	Butoir SafeStop™ (petit)	2 pièces
12	0712 <b>1</b> 081 / 0712 <b>4</b> 081	Insertion pour profilé du bas (acier inoxydable) pour verre de 10 mm (3/8 po)	1 pièce
13	063007100-1804	Joint de vinyle bombé pour verre de 10 mm (3/8 po)	1 pièce
14	07550091	Entretoise 0,5 mm PVC - vitre	1 pièce
15	098002 / 098003	Clé Allen : 2,5 mm, 3 mm	1 jeu
16	091105	Vis à tête cylindrique bombée ST4.0x30mm	3 pièces
17	041540 <b>11</b> -1809 / 041540 <b>41</b> -1809	Profilé en U (1 po) d'aluminium pour verre de 10 mm (3/8 po)	1 pièce
18	063023000-0652	Défecteur de vinyle avec adhésif VHB (rigide)	3 pièces
19	063002100-1804	Joint de vinyle avec une ailette flexible pour verre de 10 mm (3/8 po)	1 pièce
20	098010	Outil pour installer les roulette	1 pièce
21	091107	Vis à tête cylindrique bombée ST4.0x40 mm	3 pièces

**Les Nombres en GRAS** indiquent la couleur de finition:

**1** = Acier Inoxydable Poli

**4** = Nickel Brossé

Contactez [Support@DreamLine.com](mailto:Support@DreamLine.com) pour le remplacement de pièce, une assistance à l'installation ou pour des informations supplémentaires.  
Des informations complètes sur la **Garantie** sont disponibles sur [DreamLine.com](http://DreamLine.com)



TÉL: 866-731-2244  
FAX: 866-857-3638  
DREAMLINE.COM



Pour plus d'informations sur les portes et cabines de douche DreamLine®, veuillez visiter  
**DreamLine.com**