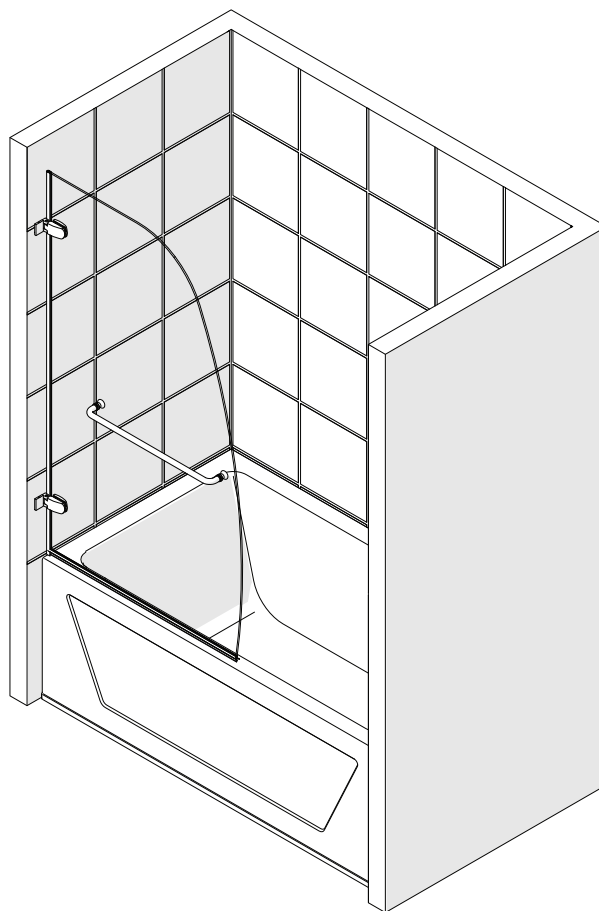


AQUA UNO

INSTRUCTIONS D'INSTALLATION DE LA PORTE DE BAIGNOIRE

VEUILLEZ REVOIR CE MANUEL DANS SON INTÉGRALITÉ AVANT L'INSTALLATION



installation de porte battante à gauche illustrée

SHDR-3534586-##

##= finition du matériel

01 - Chrome

04 - Nickel brossé

06- Bronze huilé

09- Satin noir

IMPORTANT!

DreamLine® se réserve le droit d'altérer, de modifier ou de reconcevoir les produits à tout moment sans préavis dans le but d'améliorer le produit et l'expérience client. Veuillez vous référer à la page Web du modèle sur DreamLine.com pour les derniers dessins techniques, manuels d'installation, informations sur la garantie ou détails supplémentaires sur le produit.

Ne retournez pas le produit au magasin. Contactez DreamLine® pour toute question



Questions?

Please Call **DreamLine** Customer Support: **1-866-731-2244**
Hours of Operation M-F 8AM - 6PM EST

Support@DreamLine.com





Enregistrez les informations d'achat suivantes pour vos dossiers ou au cas où vous auriez besoin de contacter DreamLine® :

Bon de commande
Nombre _____

Magasin/Vendeur
Acheté de _____

Date d'installation _____

Numéro OD
(facultatif) _____
situé sur la boîte d'expédition ou
l'étiquette si disponible.

Installé par: _____

Numéro d'UGS _____

Table des matières

Section titre	Page #
Avertissements et préparation générale	2
Préparation spécifique au modèle	3
Outils	4
Schéma détaillé des composants de la porte de baignoire Aqua Uno	5
Liste des pièces	6
Étapes d'installation	7-15
Installation de joints en vinyle	13-14
Porte-serviettes / Installation de la poignée	15
Entretien du produit	16
Dépannage	17
Informations sur les pièces d'usine	18

Légende des symboles



ASTUCE - pour faciliter l'installation.



CORRECT - conseillé.



REMARQUE - prenez note de la particularité ; Informations Complémentaires.

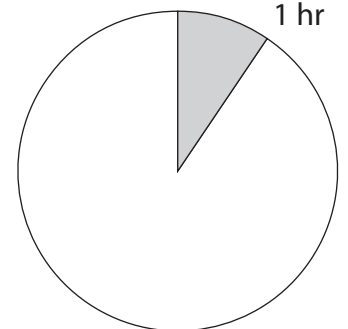


INCORRECT - non recommandé.



OBLIGATOIRE - nécessite une attention particulière ; signifie un avertissement

Temps d'installation moyen



IMPORTANT

- DreamLine® se réserve le droit de modifier, modifier ou redessiner les produits à tout moment sans préavis pour l'amélioration du produit et l'expérience client. Veuillez vous référer au page Web du modèle sur DreamLine.com pour les derniers dessins techniques, l'installation manuels, informations sur la garantie ou détails supplémentaires sur le produit.
- Ce produit doit être installé par une personne familiarisée avec les exigences de construction pour ce type de projet et le soin nécessaire à l'installation et à l'exploitation sécuritaires de le produit.
- La sécurité de toute installation est de la responsabilité de l'installateur.
- Installation professionnelle recommandée. (Tous les modèles).
- Installation professionnelle requise. (Série Enigma).
- Pour éviter des dommages ou des blessures graves, ne vous appuyez pas contre le panneau/la porte/la vitre installés. Pour éviter des dommages ou des blessures graves : n'essayez pas de soulever ou de déplacer une lourde vitre seule. Utilisez un assistant et/ou une ventouse en verre de qualité professionnelle.
- L'installation de certains modèles peut nécessiter un perçage dans le seuil. Contacter le fabricant de la base, de la baignoire ou du matériau du seuil pour toute question concernant le perçage de trous dans leur produit.
- Tous les dessins de ce manuel d'installation sont à titre indicatif seulement et ne sont pas dessinés mettre à l'échelle

AVERTISSEMENT DE VERRE TREMPÉ

- Le verre de votre porte de douche pourrait se briser sans avertissement s'il est mal installé ou mal manipulé.
- N'installez pas et n'utilisez pas une porte de douche si le verre a des coins ébréchés, des bords ébréchés ou est autrement endommagé et/ou a été échappé ou heurté une surface dure comme du carrelage, du marbre ou du verre.
- **Les principales causes de bris de verre trempé sont :**
Manipulation, stockage ou installation inappropriés
Mauvais usage/abus ou Manque d'entretien
Défaut de remplacer le verre endommagé
- **Manipulation inappropriée lors du stockage, du déballage et de l'installation :**
Les coins et les bords sont les zones les plus susceptibles d'être endommagées sur un verre trempé et doivent être protégés et manipulés avec soin pendant le stockage, le déballage, l'installation et le fonctionnement. Un point de pression concentré ou un impact avec une surface plus dure qu'elle-même peut faire éclater le verre trempé. Le verre trempé peut se libérer immédiatement, quelques heures ou même quelques jours plus tard.
- **Installation incorrecte de la quincaillerie de porte, des roulettes, des charnières, des canaux, du bouchon ou du verre :**
- Une mauvaise installation peut inclure : une quincaillerie desserrée et/ou un manque de joints appropriés entre la quincaillerie et le verre. De plus, un alignement incorrect des rails de guidage, des profilés muraux ou d'autres éléments de quincaillerie pendant l'installation ou le fonctionnement peut exercer une contrainte sur les bords du verre et provoquer sa rupture.
- Ce produit doit être installé par un installateur professionnel et expérimenté familiarisé avec la manipulation sécuritaire du verre trempé.
- **Mauvaise utilisation de ce produit :**
 - L'ouverture ou la fermeture agressive de la porte peut causer un traumatisme à la vitre, ce qui peut entraîner un bris. Cela peut se produire immédiatement ou des heures ou même des jours.
 - La quincaillerie et le verre de la porte de douche doivent être inspectés périodiquement : indiquez au propriétaire comment effectuer une inspection périodique de la quincaillerie et du verre de la douche - certains ajustements mineurs peuvent être nécessaires en fonction de l'utilisation (ou de la mauvaise utilisation) de la porte de douche. Assurez-vous que la quincaillerie reste serrée et que l'alignement et le fonctionnement de la porte sont corrects. Tout ajustement doit être effectué dès la.
 - Des considérations supplémentaires doivent être accordées à l'installation de produits en verre trempé sans cadre dans les ménages avec de jeunes enfants ou une personne âgée en raison d'un risque accru de mauvaise manipulation. Dans de tels cas, des alternatives telles que des rideaux de douche ou des barres d'appui doivent être envisagées.

PRÉPARATION GÉNÉRALE

- Après avoir ouvert toutes les boîtes et emballages, lisez attentivement cette introduction. Vérifiez que tous les articles sont inclus dans l'emballage en marquant les composants sur le "Détailé. Page Diagramme des composants du produit. Examiner toutes les boîtes et colis pour l'expédition endommager. Si l'appareil a été endommagé, présente un défaut de finition ou des pièces manquantes ; s'il te plaît contactez notre service client dans les 3 jours ouvrables suivant la date de livraison. Veuillez noter que DreamLine® ne remplacera aucun produit endommagé ou manquant pièces gratuitement après 3 jours ouvrables ou si le produit a été installé. S'il te plaît contactez DreamLine® si vous avez des questions.
- Veuillez noter que vous devez vous référer à vos codes du bâtiment locaux avec des questions sur normes de conformité des installations. Les codes du bâtiment et de plomberie peuvent varier selon emplacement, et DreamLine® n'est pas responsable des normes de conformité du code pour votre projet et n'acceptera aucun retour.
- Si cette unité doit être installée dans une nouvelle construction, installez toute la plomberie requise et drainage avant d'installer la douche. Utilisez une personne compétente et agréée (si nécessaire par code local) plombier pour toutes les installations de plomberie.
- Assurez-vous qu'avant de commencer l'installation, les surfaces sont nivelées et solides et pourra supporter le poids total de l'unité. Assurez-vous également que les murs sont à droite angles. Niveau de surface d'installation irrégulier, coins arrondis ou angle incorrect des parois latérales entrainera de sérieux problèmes pour votre installation. Veuillez noter que certains ajustements et le forage sera nécessaire pendant le processus d'installation.
- Protégez toutes les surfaces primaires du produit pendant l'installation. Ne posez jamais votre verre directement sur un sol carrelé. Laissez les protecteurs d'angle en place jusqu'à ce qu'il soit nécessaire de les retirer eux. Utilisez toujours un morceau de bois ou de carton pour protéger le bord inférieur et les coins du verre avant et pendant l'installation.
- Cet appareil doit être installé sur un seuil fini et contre des murs finis.
- Les portes de douche DreamLine® ne sont pas conçues pour être installées dans un contour en fibre de verre en raison aux coins arrondis et l'absence d'une surface solide pour monter le matériel

AVERTISSEMENT : POUR ÉVITER LE RISQUE DE DOMMAGE OU DE BLESSURE :

- **Suivez toutes les recommandations et exigences comme indiqué dans l'installation instructions.**
- Effectuez une inspection approfondie du verre et de toutes les pièces pour tout dommage avant de installation. Tout dommage au verre trempé peut provoquer un bris. **N'installez pas de verre endommagé !**
- N'installez pas et n'utilisez pas une porte de douche ou de baignoire si le verre a des coins ébréchés, bords ou est autrement endommagé. N'installez pas et n'utilisez pas une porte de douche ou de baignoire qui a été tombé ou heurté une surface dure comme du carrelage, du marbre ou du verre.
- **ATTENTION : le contact avec une surface dure peut endommager le verre trempé et le faire briser.**
- Ce produit utilise du verre trempé. Le verre ne peut pas être coupé après avoir été trempé. N'essayez pas de couper du verre trempé.
- Les portes de douche en verre DreamLine®, les portes de baignoire, les panneaux en ligne et les panneaux de retour peuvent se briser en raison d'une mauvaise manipulation ou d'un manque d'entretien. Effectuer des inspections périodiques du verre et toutes les pièces pour d'éventuels dommages, pièces manquantes ou desserrées.
- Portez toujours un équipement de sécurité approprié tel que : des lunettes de sécurité, des gants de travail et chaussures appropriées pendant le processus d'installation.
- **ATTENTION. Risque de fuite et/ou de dommage.** Suivez toutes les instructions concernant le application de mastic silicone ou de calfeutrage. Attendre 24 heures pour que le scellant durcisse avant la première utilisation du produit pour la douche ou la baignoire. Suivez les instructions du fabricant de silicone recommandations concernant l'utilisation de leur produit.
- **Lisez attentivement ces instructions avant d'installer ou d'utiliser ce produit.**



Ce produit doit être installé par une personne familière avec les exigences de construction pour ce type de projet et le soin nécessaire pour l'installation et le fonctionnement en toute sécurité du produit.



Installation professionnelle recommandée

Préparation spécifique au modèle



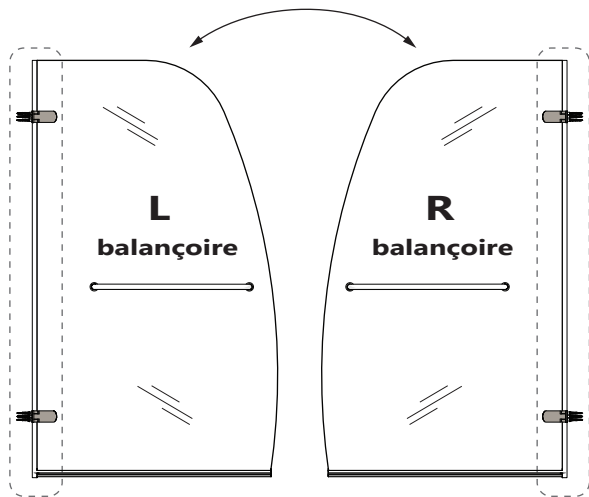
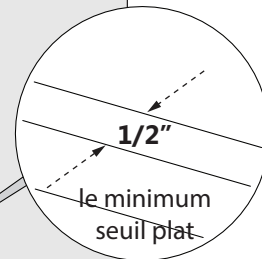
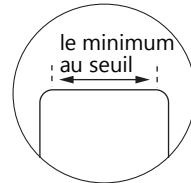
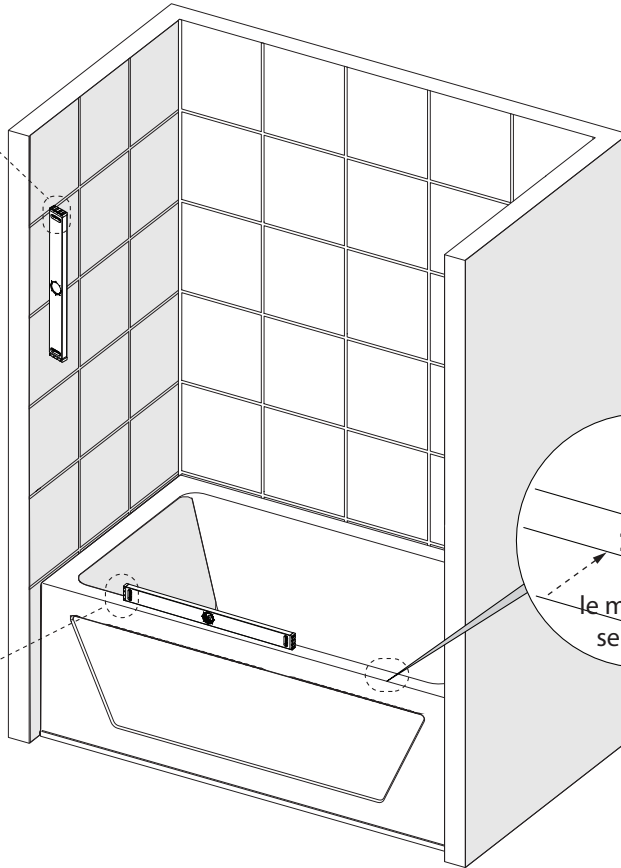
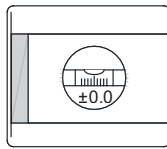
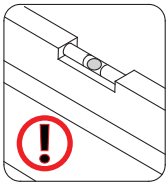
OBLIGATOIRE:

Le mur d'installation doit être d'aplomb



Vérifier le pont de la baignoire et des murs avec un niveau

Le seuil doit être de niveau



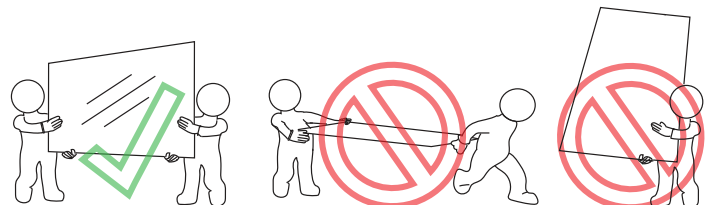
NE PAS attacher le porte-serviette à la vitre de la porte avant d'en avoir reçu l'instruction. **N'utilisez PAS** le porte-serviette pour soulever la vitre pendant l'installation. Cela peut entraîner des dommages au verre et/ou des blessures graves. Utilisez toujours un assistant ou une ventouse en verre de qualité professionnelle lorsque vous manipulez du verre lourd. **REMARQUE : Le porte-serviettes n'est PAS une barre d'appui.**

NOTE

Ce modèle est réversible pour une installation de porte battante à droite ou à gauche. L'installation de la porte battante gauche est illustrée à titre d'exemple tout au long de ce manuel. Pour l'installation de la porte battante à droite, commencez simplement sur le mur opposé et inversez l'orientation des étapes d'installation illustrées.

NOTE

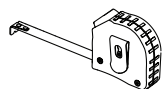
Une installation professionnelle avec deux installateurs est recommandée pour ce produit.



Outils



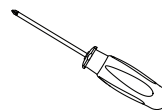
Niveau



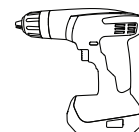
Mètre à ruban



Crayon



#2 Phillips
Tournevis



Perceuse électrique



Foret
Ø1/8"
(3mm)



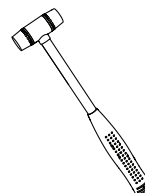
Foret
Ø3/16"
(4.76mm)



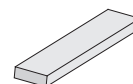
Foret
Ø5/16"
(8mm)



Couteau de rasoir



Tête molle
Marteau



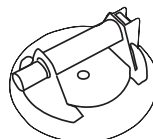
1/2" (12mm) cales
(bois ou plastique)



Lunettes de protection



Gants de travail



Verre de qualité professionnelle
ventouse
(facultatif mais recommandé)



Vérifiez que la bonne taille de modèle a été commandée ; mesurer l'ouverture finie **avant de** procéder à l'installation.

Confirmez que les murs finis sont d'aplomb et que le seuil est de niveau et incliné dans la zone de douche.

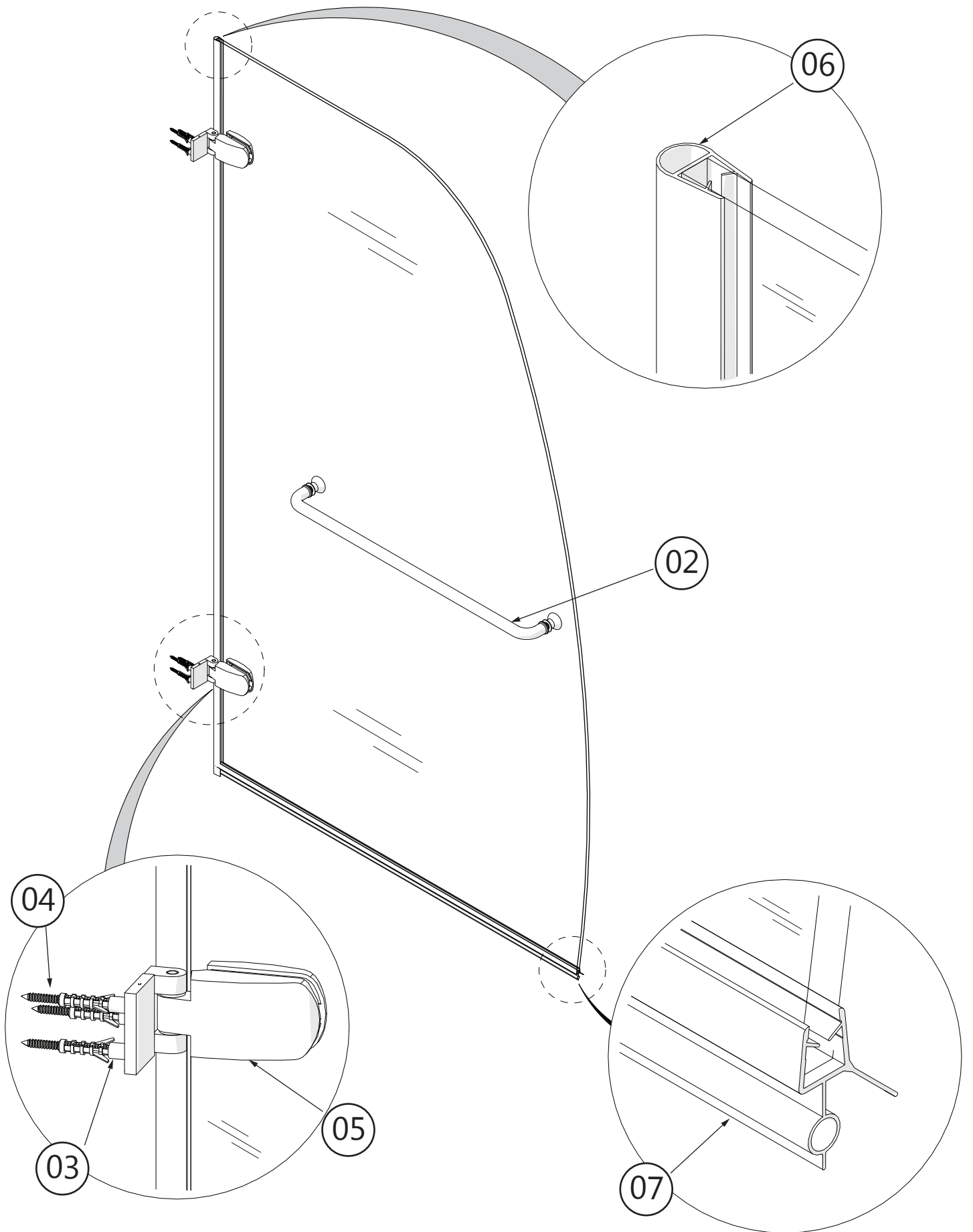
Couvrez le drain de douche/baignoire avec du ruban adhésif avant l'installation pour éviter la perte de vis ou de petites pièces.

Utilisez un type de foret approprié pour percer dans le matériau de surface fini.

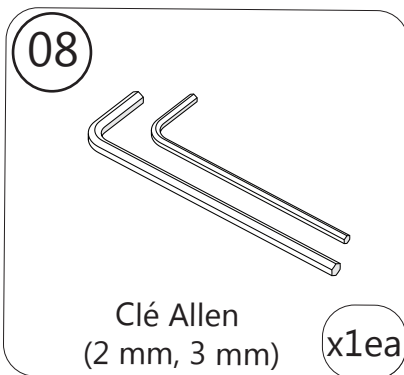
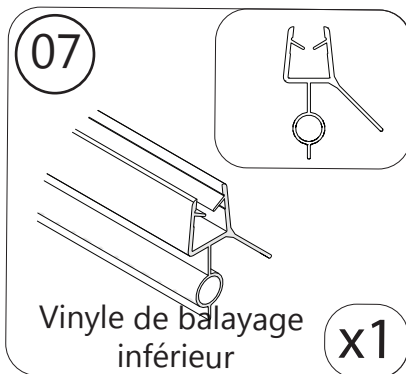
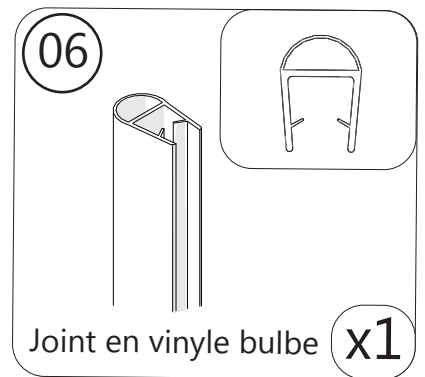
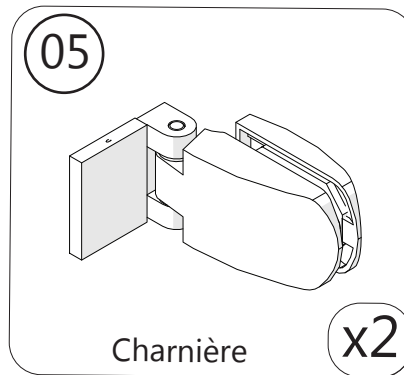
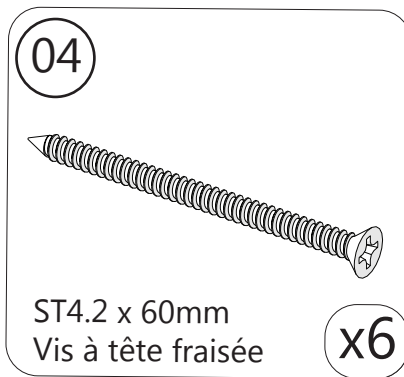
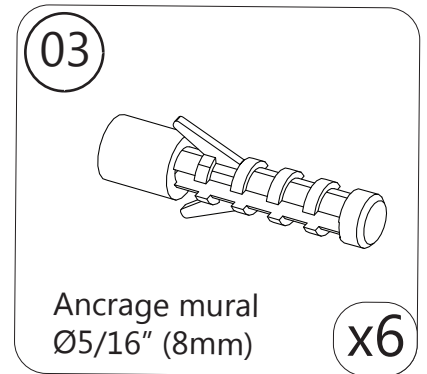
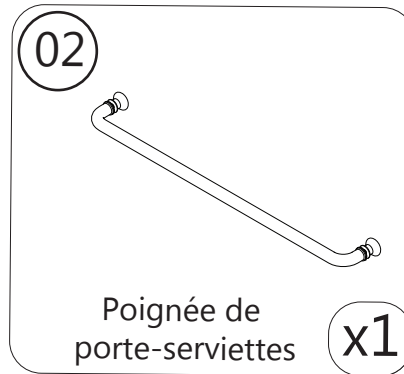
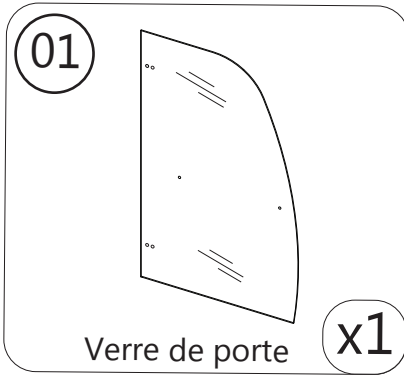


Déballer soigneusement votre appareil et inspectez-le. Étalez-le et identifiez toutes les pièces à l'aide du schéma détaillé à la page 5 ; et la liste de colisage dans ce manuel comme référence. Avant de jeter le carton, vérifiez s'il y a de petits sacs de quincaillerie qui pourraient être tombés au fond de la boîte. Si des pièces sont endommagées ou manquantes, veuillez contacter DreamLine® pour le remplacement. Les boîtes d'expédition peuvent contenir des pièces supplémentaires non utilisées dans la configuration de votre modèle. Conservez ces instructions d'installation pour référence future.

Schéma détaillé des composants de la porte de baignoire AQUA UNO



Liste des pièces



1

Étapes d'installation

Retirez le couvercle décoratif. Retirez le couvercle de la plaque de charnière en desserrant la vis de réglage. Retirez ensuite la plaque de charnière. (Fig. 1)

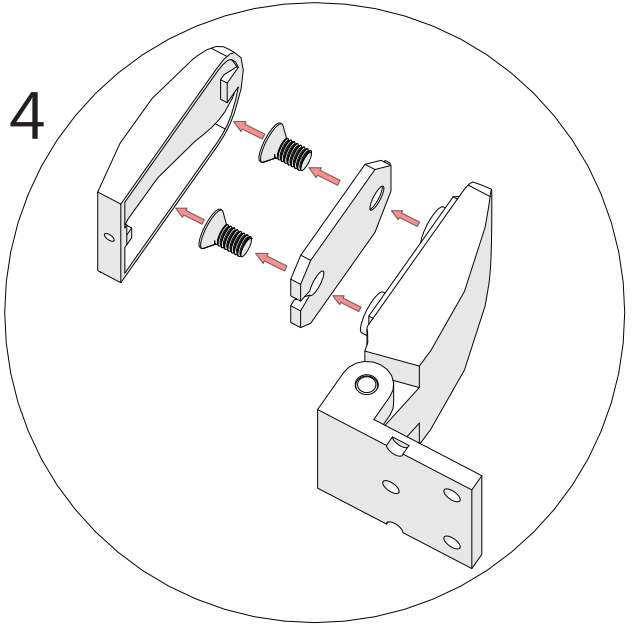
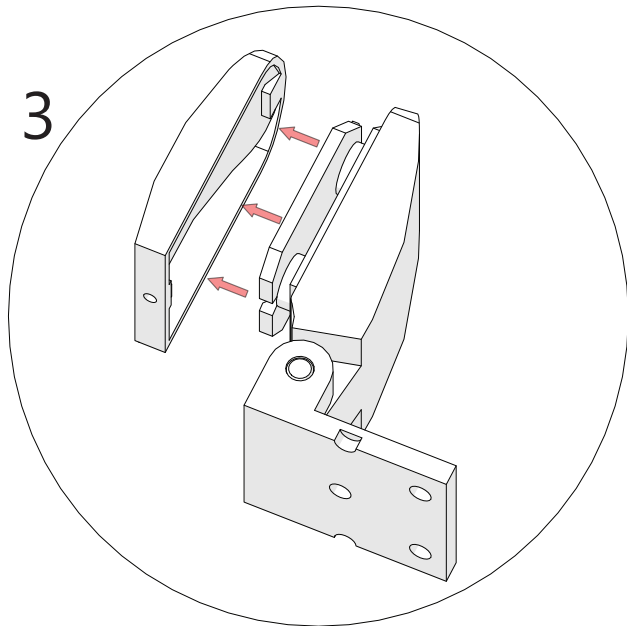
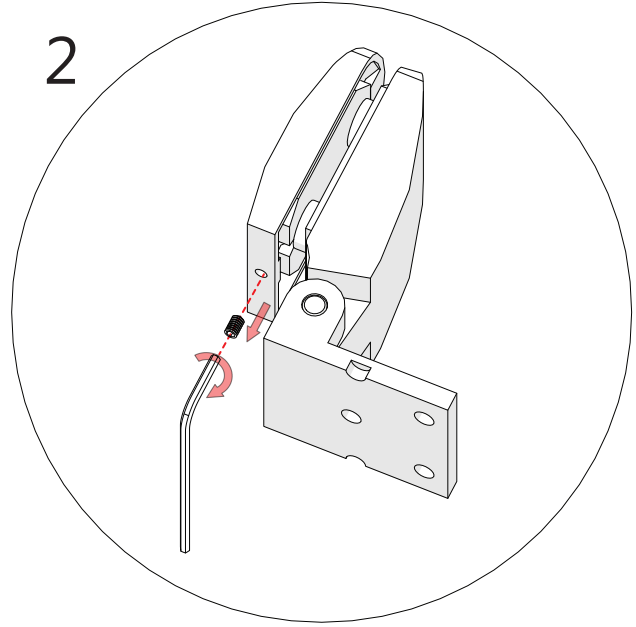
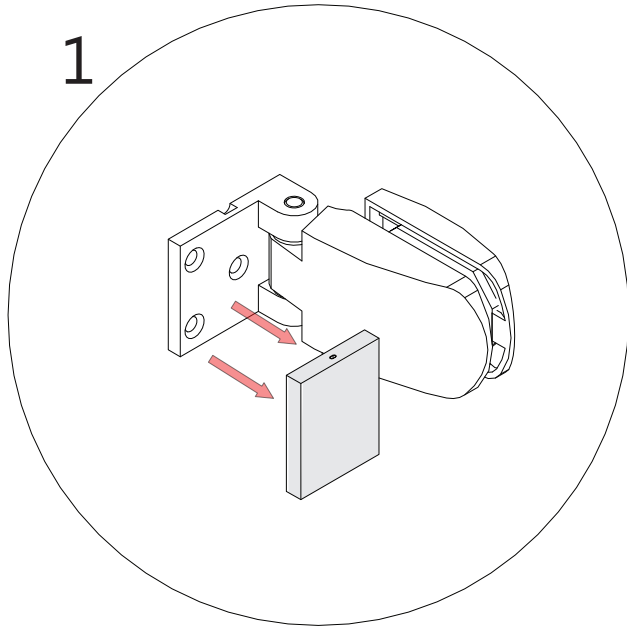
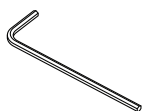


Fig 1

Tools Needed



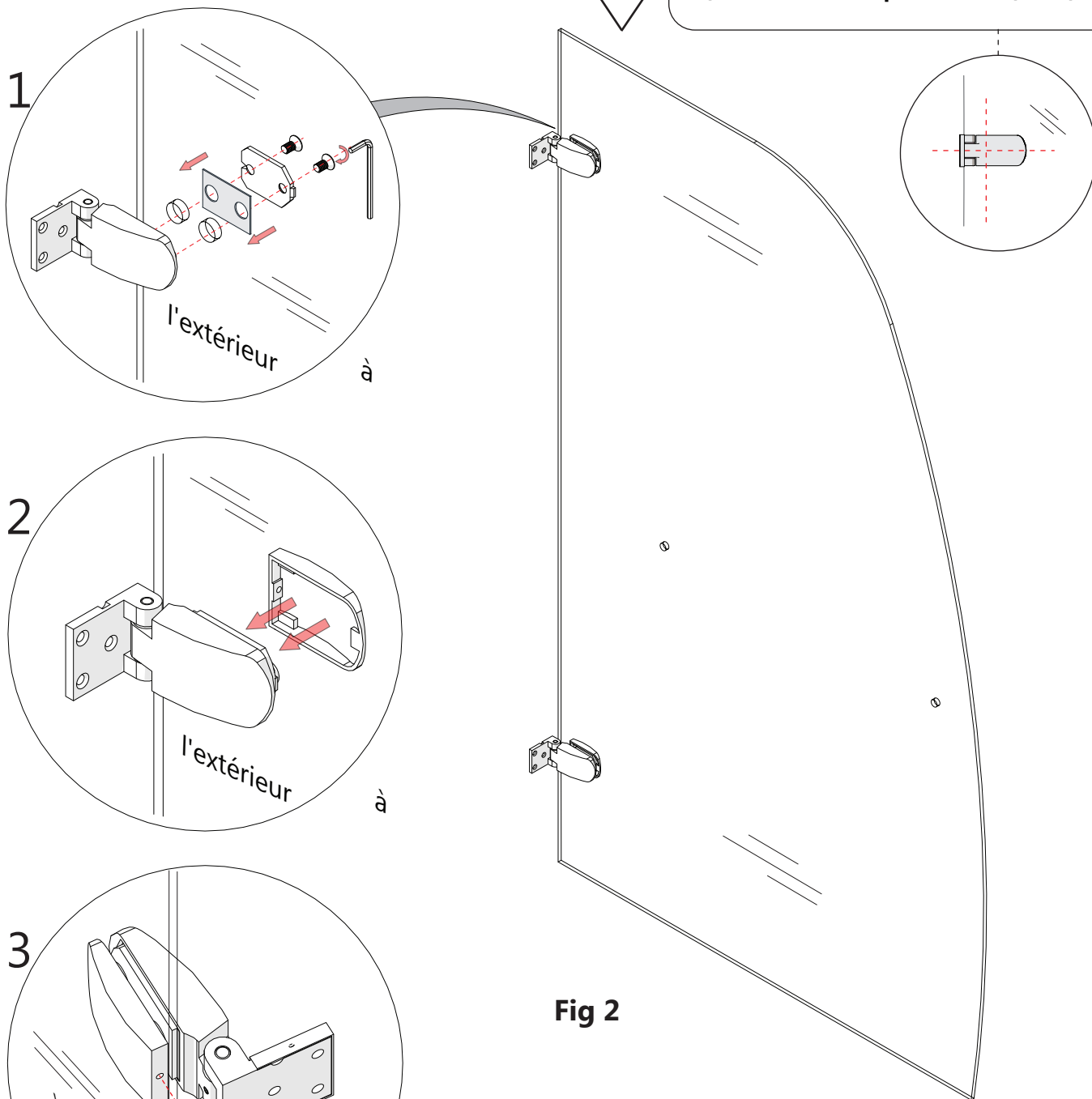
2



Ne posez jamais le verre directement sur un sol carrelé ou en béton. Utilisez toujours un morceau de bois ou de carton et laissez les protecteurs d'angle sur la vitre jusqu'à ce qu'il soit nécessaire de les retirer. Protégez toujours le bord inférieur et les coins du verre contre les dommages qui pourraient entraîner des bris et/ou des blessures graves.



Fixez les deux assemblages **de charnière (n° 05)** carrément sur **la porte vitrée (n° 01)**.



1

l'extérieur

à

2

l'extérieur

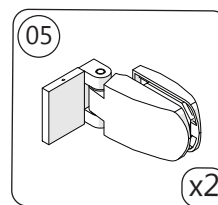
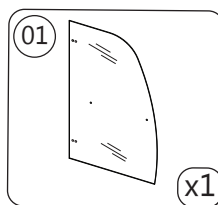
à

3

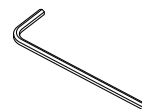
à l'intérieur

Fig 2

Parts Needed



Tools Needed



3



REMARQUE : NE PAS attacher le porte-serviettes à la vitre de la porte avant d'en avoir reçu l'instruction.

N'utilisez PAS le porte-serviette pour soulever la vitre pendant l'installation. Cela peut entraîner des dommages au verre et/ou des blessures graves. Utilisez toujours un assistant ou une ventouse en verre de qualité professionnelle lorsque vous manipulez du verre lourd.

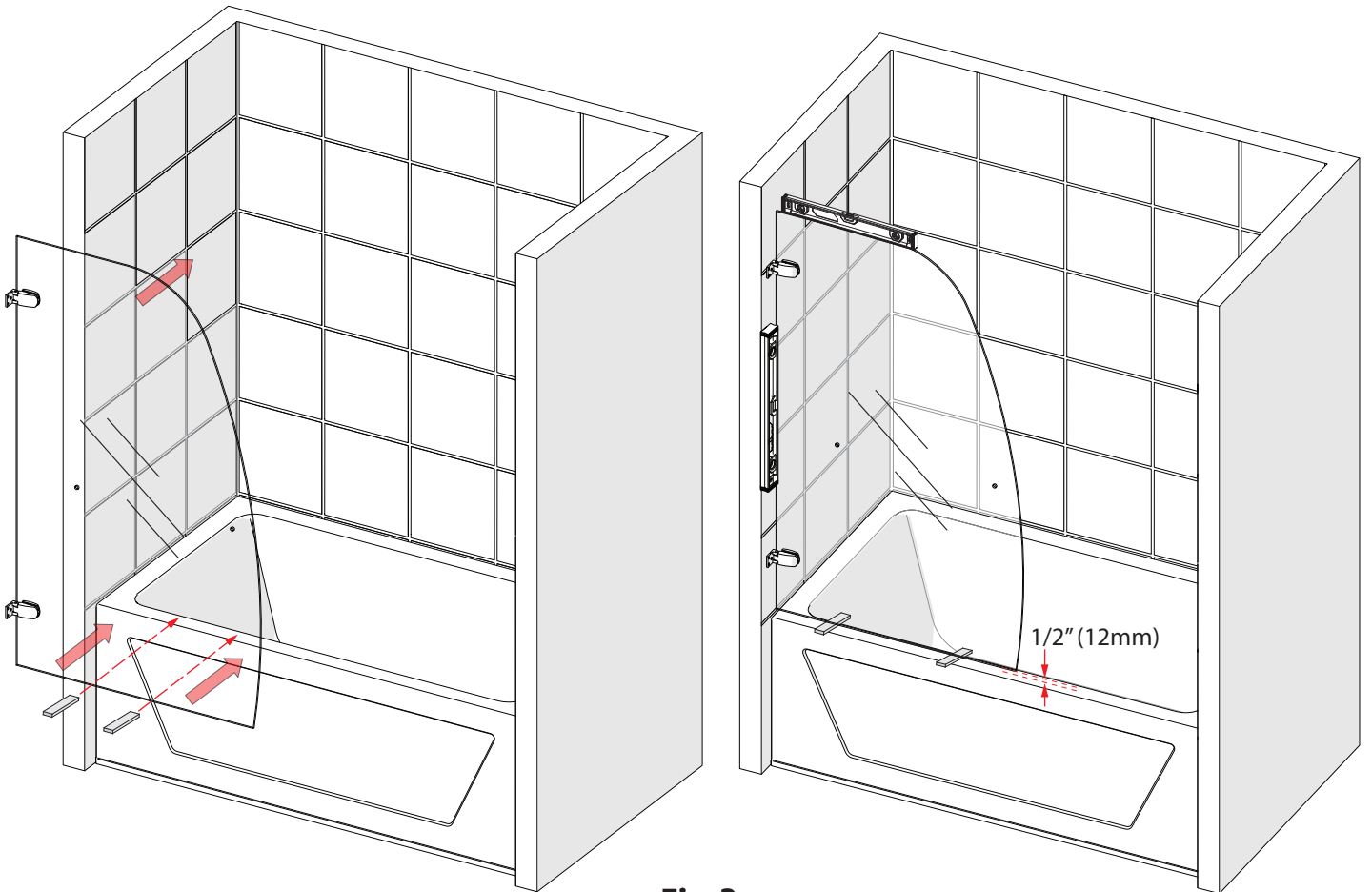
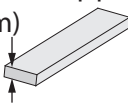


Fig 3

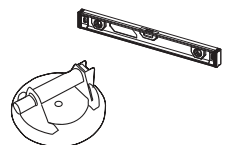


Placez des cales en bois ou en plastique de 1/2 po (12 mm) d'épaisseur sur le pont de la baignoire pour assurer un espace approprié sous la porte vitrée.

1/2" (12mm)



Tools Needed



4

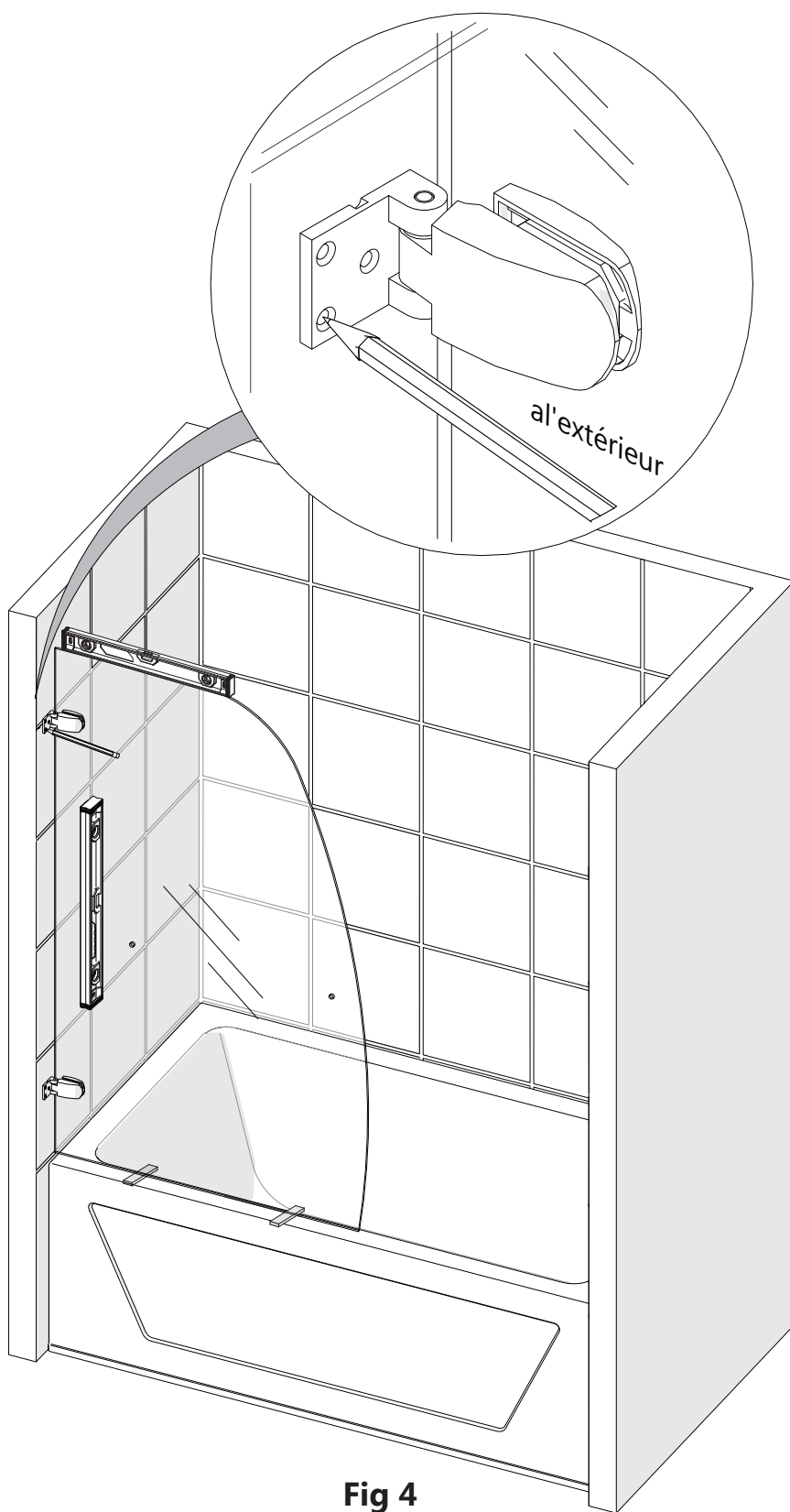
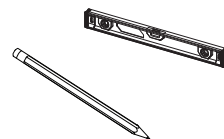


Fig 4



Vérifiez la **porte vitrée (n° 01)** avec un niveau pour vous assurer qu'elle est d'aplomb **AVANT** de marquer les positions **de la charnière (n° 05)** sur le mur.

Tools Needed



5

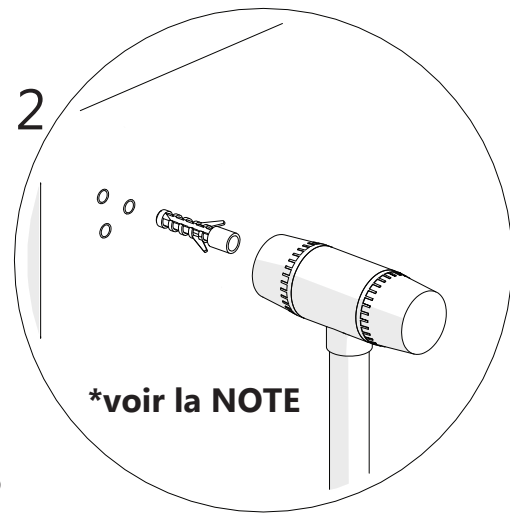
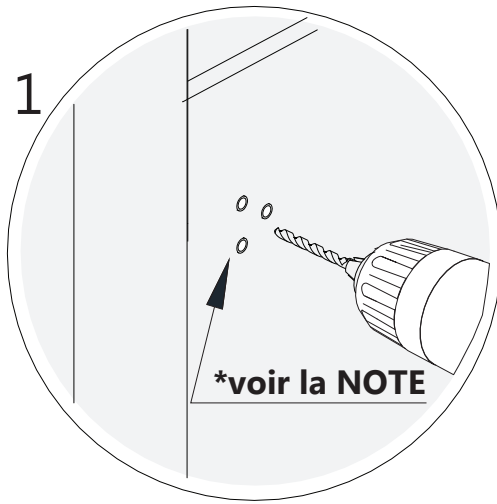
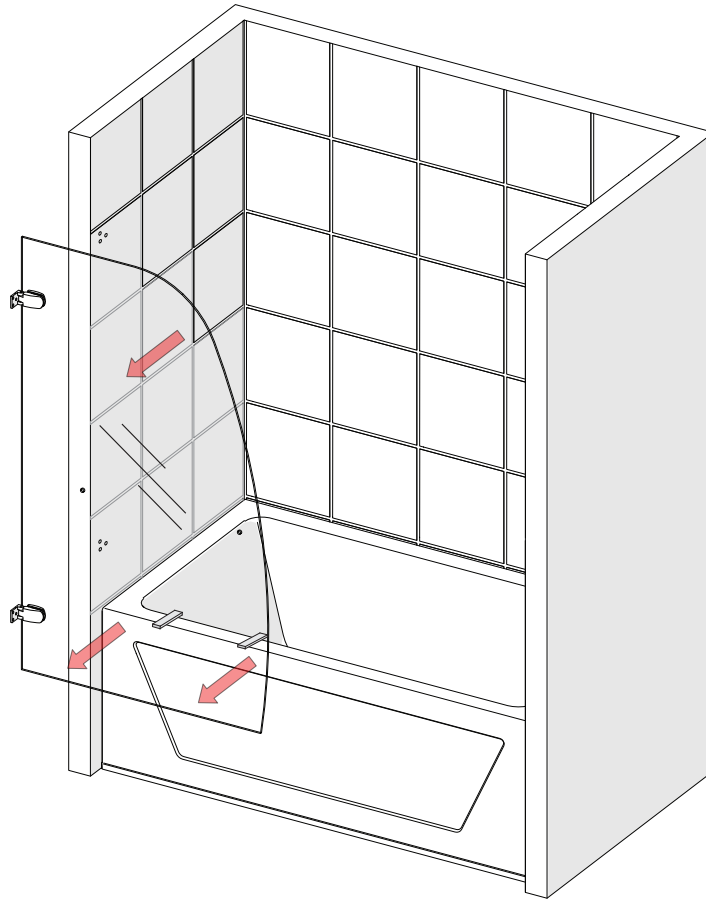


Fig 5

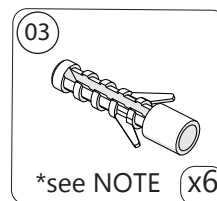
NOTE

▪ **Si un poteau est présent derrière le mur :**
percez un trou $\text{Ø}3/16''$ (4,76 mm) jusqu'au montant, percez un trou pilote $\text{Ø}1/8''$ dans le montant et utilisez les vis à tête fraisée ST4.2 x 60 mm (#04)

OU

▪ **Si aucun poteau n'est présent derrière le mur :**
percez un trou de $\text{Ø}5/16''$ (8mm) et insérez les ancrages muraux (#06) et utilisez les vis à tête fraisée ST4.2 x 60 mm (n° 04).

Parts Needed

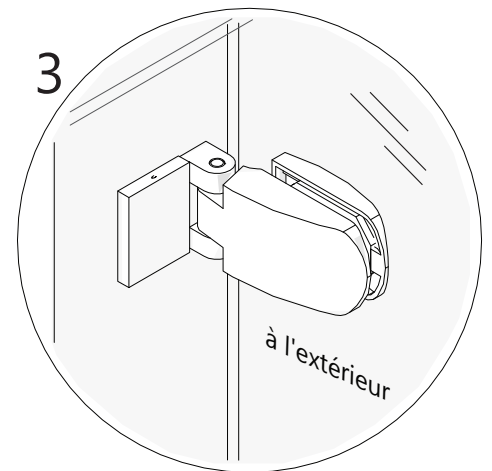
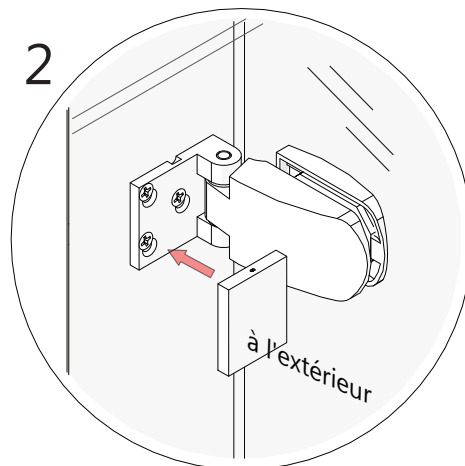
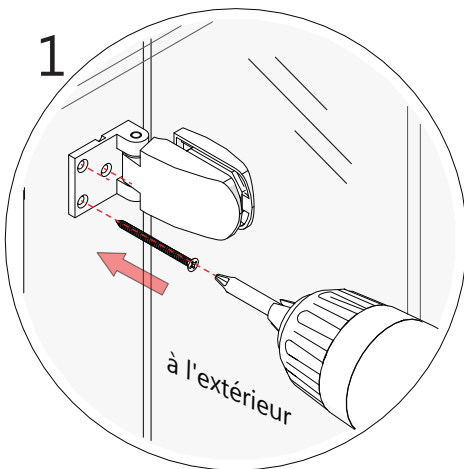
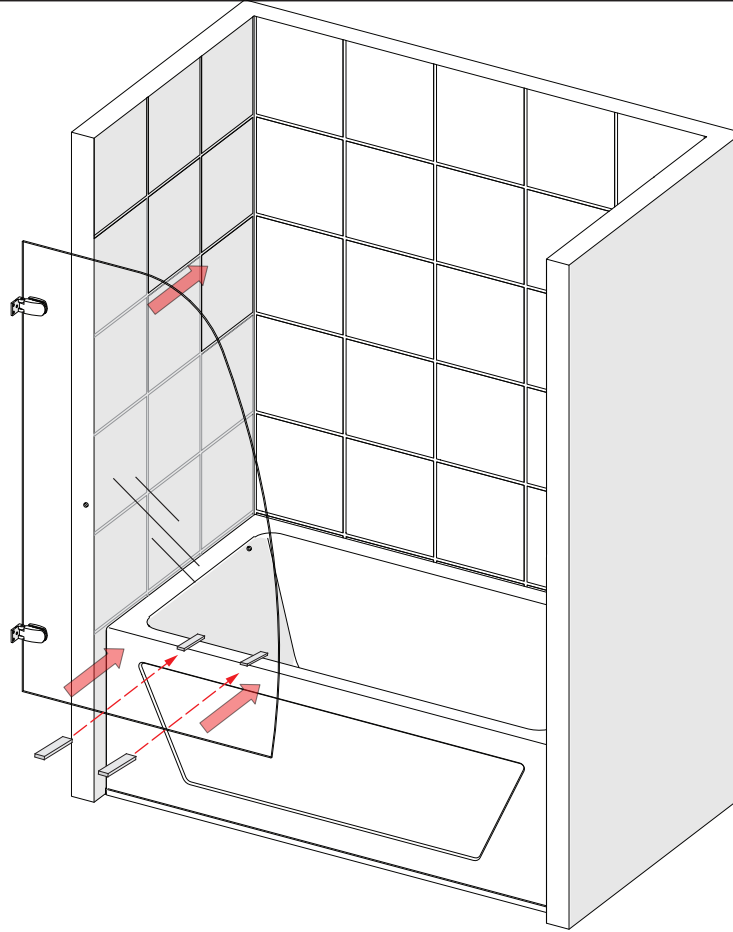
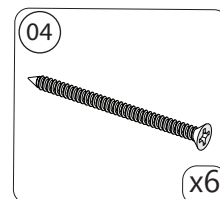


Tools Needed



6**NOTE**

Remettez la **porte vitrée (n° 01)** en place sur les cales de 1/2 po sur le pont de la baignoire et fixez les **charnières (n° 05)** au mur à l'aide des vis à **tête fraisée ST4,2 x 60 mm (n° 04)**. Remettez les couvercles décoratifs en place sur les plaques murales.

**Fig 6****Parts Needed****Tools Needed**

7



Retirez les cales de 1/2 po et ouvrez la porte.
Appuyez sur le joint en vinyle **de balayage inférieur (n° 07)** sur le bord inférieur **de la porte vitrée (n° 01)**.

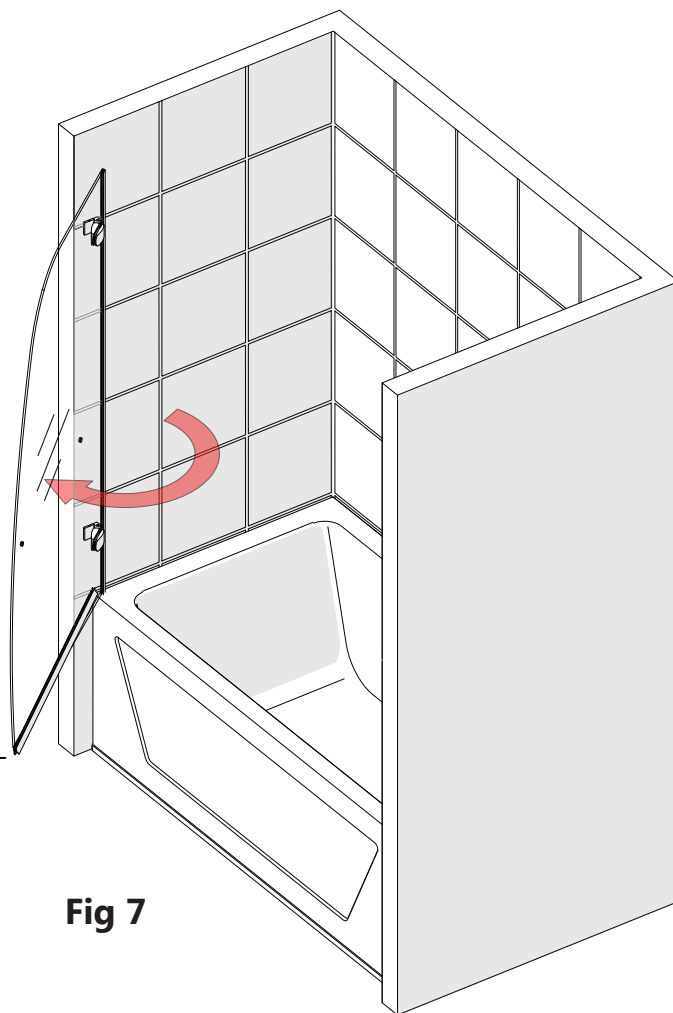
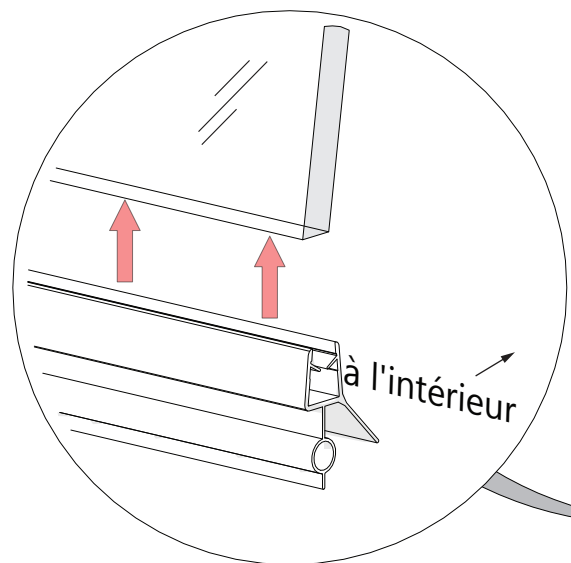
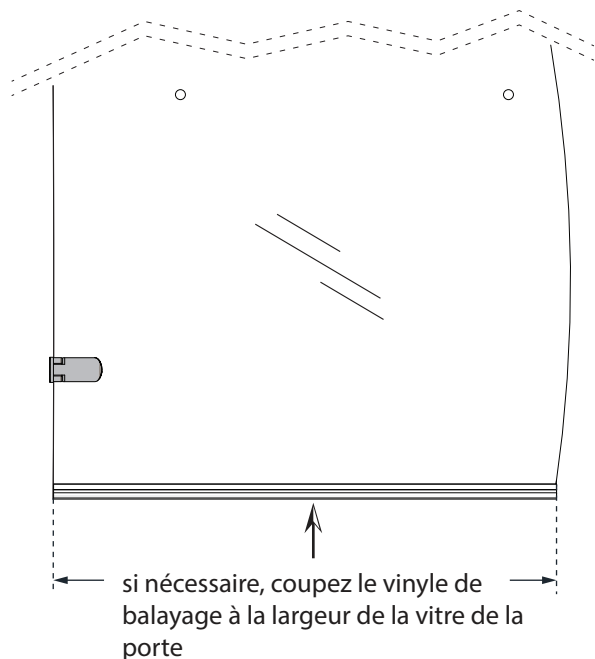
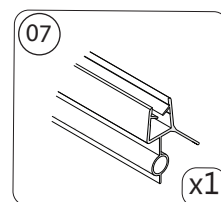


Fig 7



Parts Needed



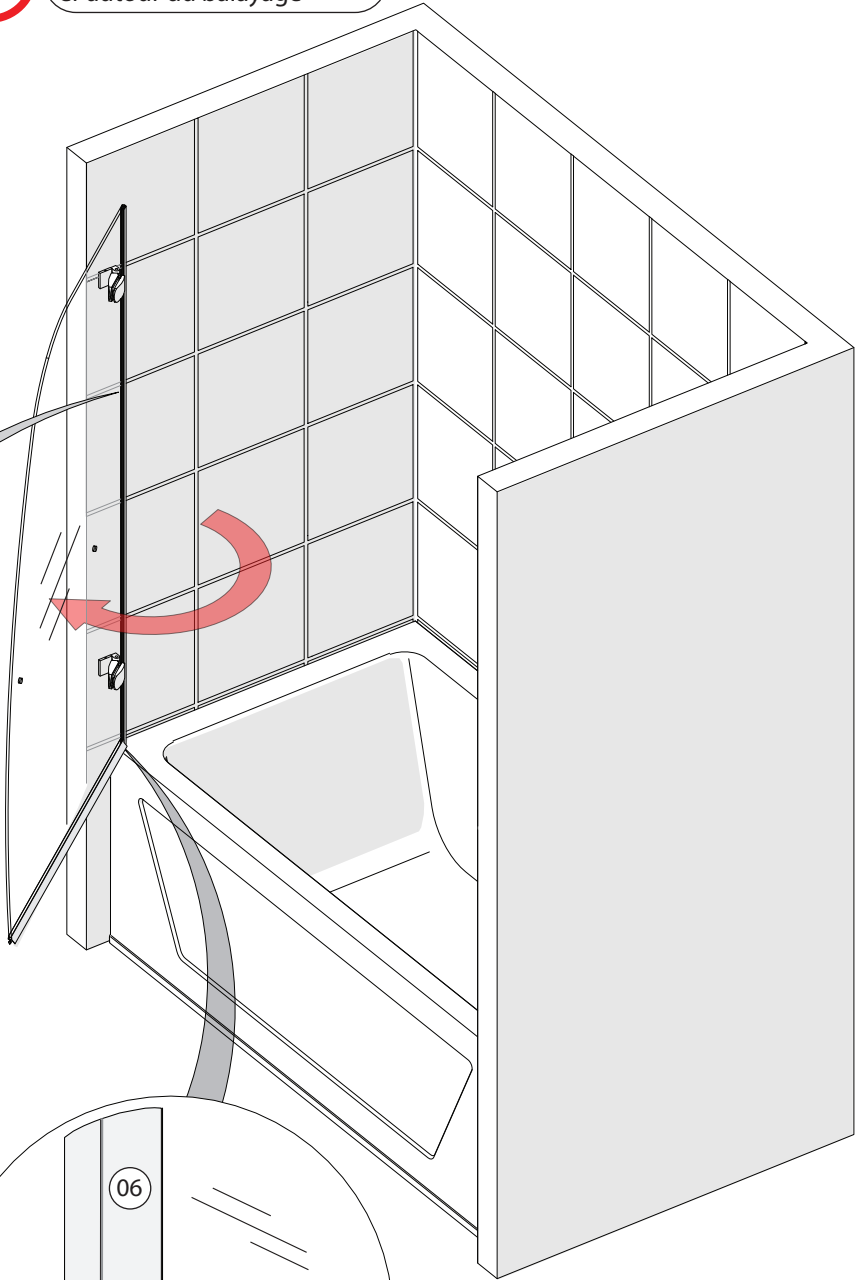
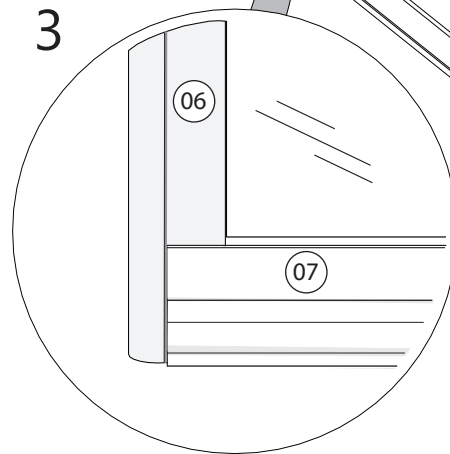
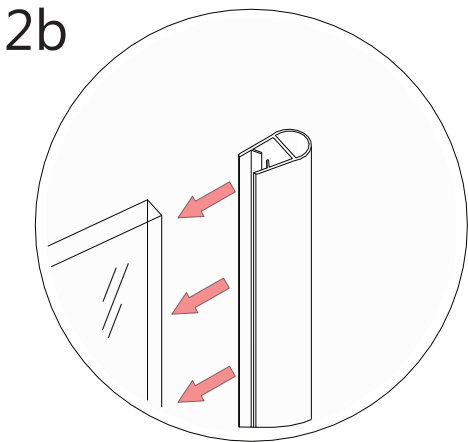
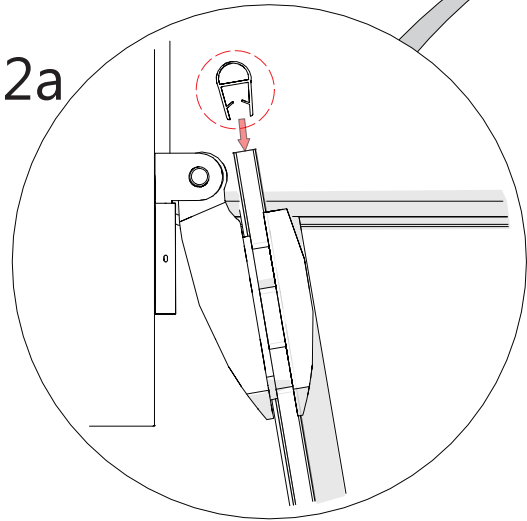
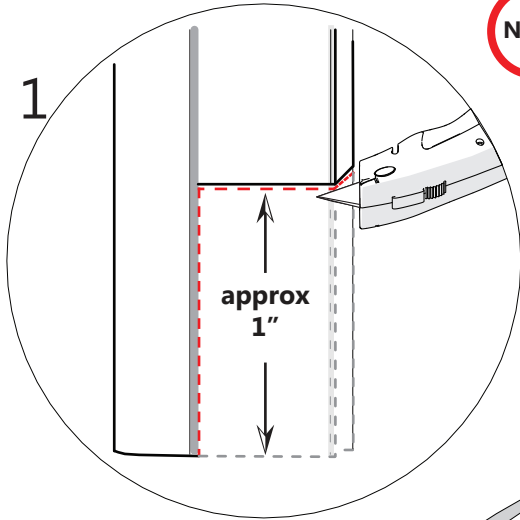
8



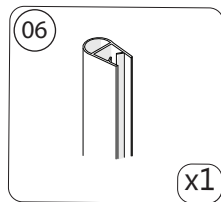
Utilisez un couteau de rasoir pour encocher le joint en **vinyle côté charnière** (n° 06) pour qu'il s'adapte autour du vinyle de **balayage inférieur** (n° 07) comme indiqué pour éviter les fuites dans le coin.



encoche 1" +/- pour s'adapter autour du balayage



Parts Needed



Tools Needed



9



Installez le **porte-serviettes/poignée (n° 02)** à travers les trous pré-perçés **sur la porte vitrée (n° 01)**. Assurez-vous d'utiliser tous les joints et manchons inclus pour éviter tout contact verre-métal.

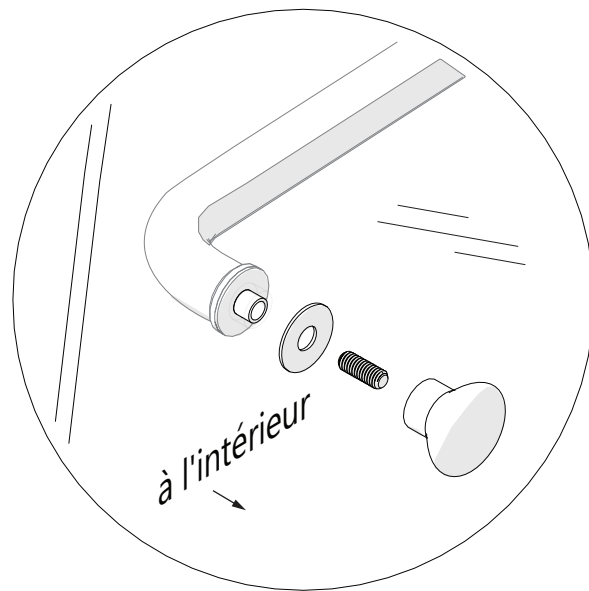
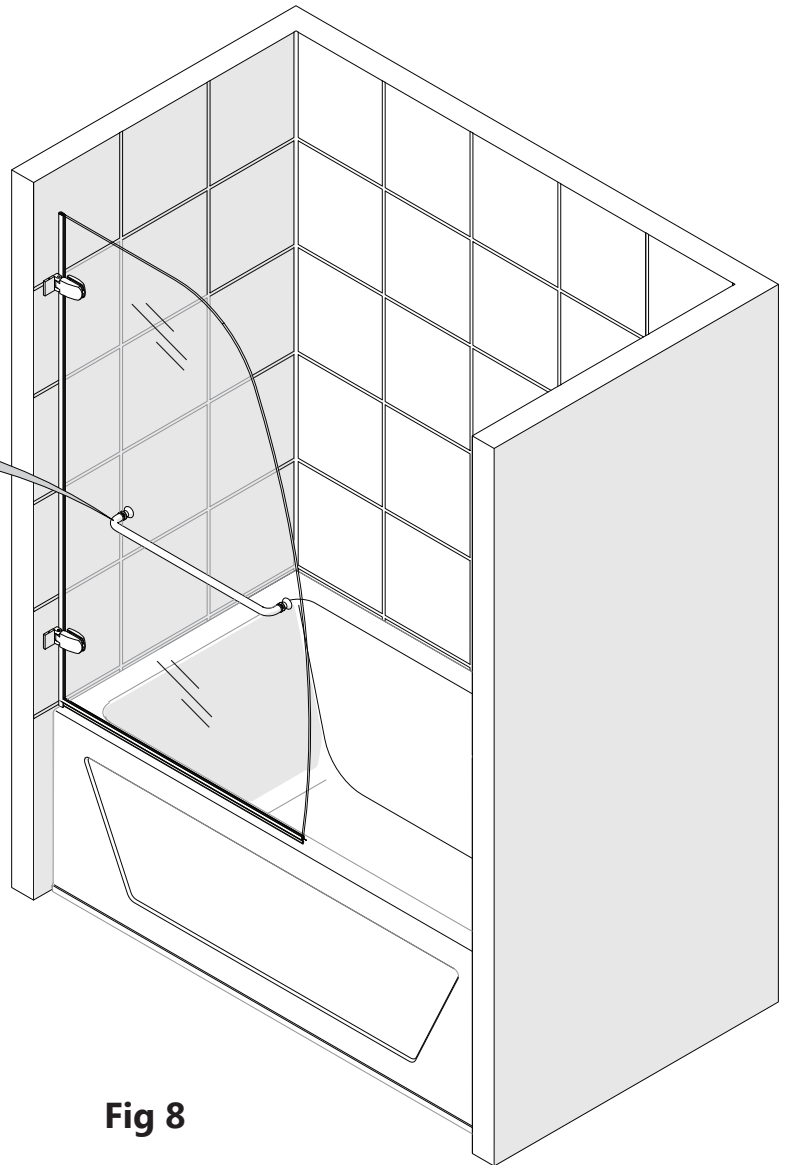
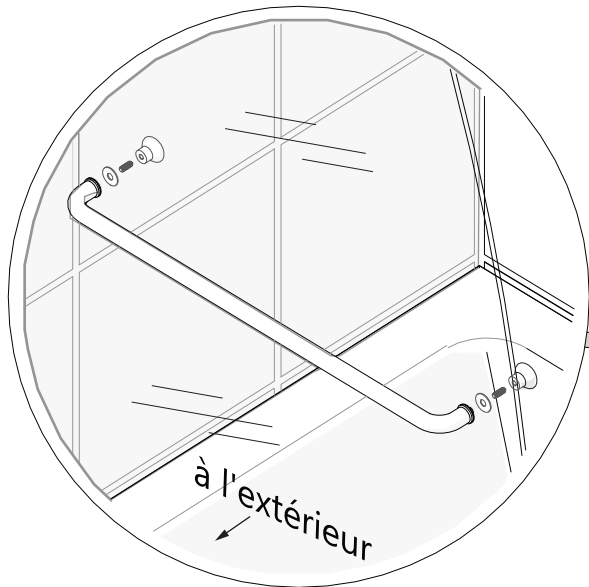
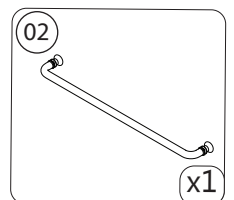


Fig 8

Parts Needed




Entretien du produit

BASES et MURS DE FOND : Pour assurer une longue durée de vie à vos parois arrière en acrylique : essuyez-les après chaque utilisation avec un chiffon doux. Pour nettoyer les parois arrière en acrylique, utilisez des sprays non abrasifs ou des nettoyeurs à base de crème. Évitez l'utilisation de nettoyeurs en aérosol. N'utilisez jamais de nettoyeurs abrasifs, de brosses métalliques ou de grattoirs qui pourraient rayer ou ternir la surface de façon permanente.

VERRE : Pour assurer une longue durée de vie à vos produits de douche en verre : essuyez-les après chaque utilisation avec un chiffon doux. Rincez et essuyez le verre à l'aide d'un chiffon doux ou d'une raclette pour éviter l'accumulation de savon et les taches d'eau (l'eau dure peut attaquer la surface du verre avec le temps si elle sèche). Pour éviter de rayer la surface : n'utilisez jamais de nettoyeurs abrasifs ou de produits de nettoyage contenant des agents abrasifs. N'utilisez jamais de brosses à poils ou d'éponges abrasives qui pourraient rayer la surface du verre.

MATÉRIEL: Pour assurer une finition durable : essuyez toutes les parties métalliques après chaque utilisation avec un chiffon doux. N'utilisez pas de nettoyeurs abrasifs ou de produits de nettoyage contenant de l'ammoniac, de l'eau de Javel ou de l'acide. En cas d'utilisation accidentelle, rincez la surface dès que possible pour éviter d'endommager la finition (écaillage ou corrosion). Après avoir nettoyé les finitions polies, rincez abondamment et essuyez avec un chiffon doux et propre.

Nettoyez les surfaces en acier inoxydable au moins une fois par semaine. Lorsque vous appliquez un nettoyeur ou un polissage pour acier inoxydable sur de la quincaillerie en acier inoxydable, travaillez dans le sens du grain (et non en sens inverse). N'utilisez jamais d'éponge ou de chiffon abrasif, de laine d'acier ou de brosse métallique car ils pourraient rayer les surfaces de façon permanente.

 **NOTE** Pour maximiser la durée de vie de votre porte, il est important d'inspecter régulièrement la vitre et les autres éléments de quincaillerie pour déceler tout désalignement, fixation appropriée et/ou dommage. Contactez DreamLine® pour toute question ou préoccupation.

AQUA UNO Liste de contrôle d'entretien

- Vérifiez que l'unité est stable, fonctionne correctement et que l'installation est sécurisée.
- Vérifiez que toutes les vis/boulons sont bien serrés.
- Le porte-serviettes est solidement fixé à la porte vitrée et tous les joints sont en place pour éviter contact verre-métal.
- Confirmez que tous les joints en vinyle sont intacts (remplacez-les s'ils sont manquants ou endommagés pour éviter les fuites)
- Inspectez les bords de verre exposés et cachés pour les dommages
- Le verre endommagé doit être remplacé !**

Dépannage

Problème/Symptôme	Solution suggérée	Page(s)
Parties manquantes	<ul style="list-style-type: none"> • Vérifiez tout le matériel d'expédition/d'emballage pour les pièces/composants manquants. • S'il n'est pas trouvé, contactez le service client DreamLine [1-866-731-2244] pour commander un remplacement de pièce d'usine. 	—
La vitre de la porte (#01) semble lâche dans les charnières ; les charnières sortent du mur ; La vitre de la porte n'est pas de niveau sur le dessus ; balayer les traînées de vinyle	<ul style="list-style-type: none"> • Retirez les joints en vinyle (y compris le vinyle de balayage) de la porte Vitre (#01) et placez deux cales de 1/2" sous la vitre de la porte. • Retirez les plaques arrière décoratives des assemblages de charnières (#05). • Retirez la vitre de la porte et placez-la sur une surface de protection. • Retirez et nettoyez les joints de l'ensemble de charnière et la zone autour des trous de charnière ou des découpes. • À l'aide d'un assistant, réinstallez la porte vitrée à l'aide des cales de 1/2 po pour espacement correct. • Réinstallez les plaques de charnière et serrez complètement les boulons de charnière. • Réinstallez les joints en vinyle. 	8; 9; 12; 14
Fuite : joint en vinyle de balayage inférieur (n° 07)	<ul style="list-style-type: none"> • Confirmez que le vinyle est solidement fixé au bas de la porte vitrée (n° 01). Vérifiez également que la distance entre le bas de la porte vitrée et le seuil est de 1/2 po (12 mm). Vérifiez que le joint en vinyle du côté charnière (n° 06) est correctement encoché autour du joint en vinyle du bas (n° 07). • Diriger le débit d'eau loin de la zone 	14
La poignée (#02) vibre pendant le fonctionnement	<ul style="list-style-type: none"> • Vérifiez que les joints en vinyle sont présents et que le porte-serviettes est solidement fixé au verre. 	15



REMARQUE : N'UTILISEZ PAS le porte-serviettes comme support. Le porte-serviettes n'est PAS une barre d'appui.
REMARQUE : La porte de la baignoire Aqua Uno est conçue pour pivoter vers l'extérieur. NE PAS pousser la porte dans la zone de la baignoire.



Avant de contacter le service client DreamLine®, veuillez disposer des informations suivantes :

- Informations sur le bon de commande
- Nom, numéro de bon de commande, nom du revendeur/-fournisseur, etc.
- SKU/numéro de modèle (voir pages XX-XX)
- Informations sur les pièces d'usine (voir pages XX-XX)

Informations sur les pièces d'usine

AQUA UNO Porte de baignoire		INFORMATIONS SUR LES PIÈCES D'USINE	
OBJET #	NUMÉRO DE PIÈCE D'USINE	DESCRIPTION DE L'ARTICLE	QTY
01	010015001	Verre de porte	1 pc
02	0722 1 022 / 0722 4 022	Assemblage de poignée de porte-serviettes pour verre de 6 mm (1/4 po)	1 pc
03	07552148	Ancrage mural 8 mm (5/16 po)	6 pcs
04	092120	ST4.2 x 60 Vis à tête fraisée	6 pcs
05	0741 1 007 / 0741 4 007	Assemblage de charnière verre à mur pour verre de 6 mm (1/4 po)	2 pcs
06	063007060-1480	Joint en vinyle bulbe pour verre de 6 mm (1/4 po)	1 pc
07	063015060-0840	Vinyle de balayage inférieur pour verre de 6 mm (1/4 po)	1 pc
08	098001 / 098004	Clés Allen - 2mm / 4mm	1 ea

Le chiffre GRAS indique la fin :

1 = Chrome

4 = Nickel brossé



TEL: 866-731-2244
FAX: 866-857-3638
DREAMLINE.COM



Pour plus d'informations sur les portes et enceintes de douche DreamLine®, veuillez visiter **DreamLine.com**