

AQUA SWING

CONSIGNES D'INSTALLATION POUR PORTE DE DOUCHE

IMPORTANT

DreamLine® se réserve le droit d'altérer, modifier ou de redéfinir la conception des produits à tout moment et sans préavis. Pour consulter les plus récents dessins techniques et manuels ou pour d'autres informations, visitez la page internet du modèle sur DreamLine.com.

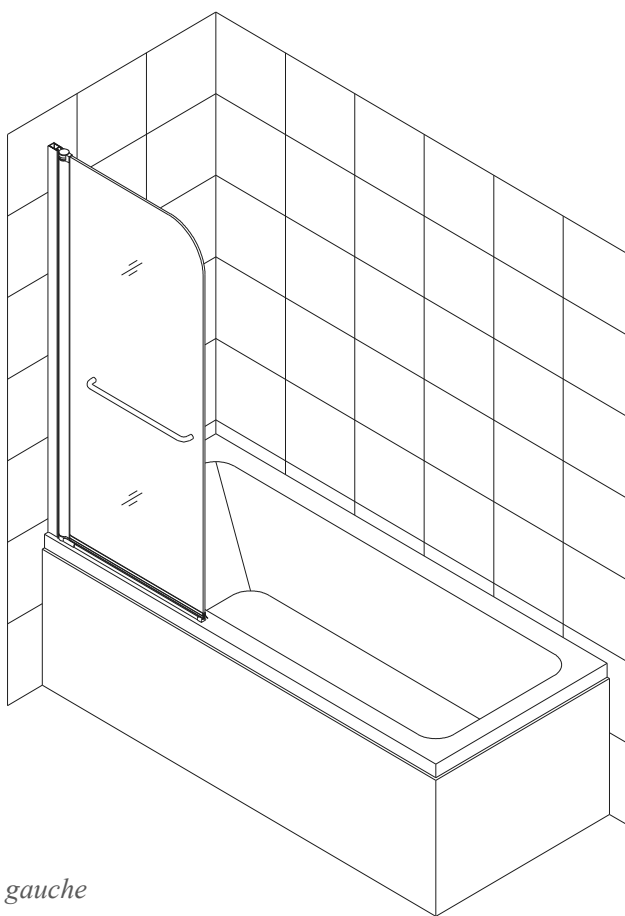


Illustration d'une installation du côté gauche

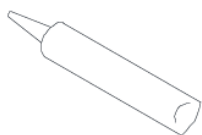
Veillez lire attentivement ces consignes avant de commencer l'installation. Pour toutes questions concernant l'installation, veuillez contacter nos spécialistes du support technique lundi au vendredi entre 8 h et 19 h (HNE), par téléphone au 1-866-731-2244, par télécopieur au 1-866-857-3638 ou envoyez un courriel à notre groupe de soutien technique à Support@DreamLine.com

Pour plus d'informations sur les produits DreamLine® visitez DreamLine.com

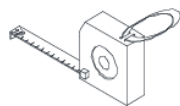
Préparation

1. Avant de débiter l'ouvrage, inspectez toutes les boîtes et tous les emballages pour détecter des dommages dus au transport et comparez le nombre de pièces avec le bordereau d'expédition. Après avoir ouvert toutes les boîtes et tous les emballages, lisez attentivement cette introduction. Cochez tous les éléments de l'emballage afin de vérifier que vous avez reçu tous les composants inscrits sur le «Schéma détaillé des composants de porte de douche». Si l'unité a été endommagée, présente un défaut de finition ou qu'il manque des pièces, veuillez communiquer avec notre service à la clientèle au plus tard **3 ouvrables** suivant la date de livraison. Veuillez noter que **DreamLine® ne remplace pas gratuitement les produits endommagés ou les pièces manquantes après 3 jours ouvrables ou lorsque le produit est installé.** N'hésitez pas à contacter DreamLine® si vous si vous avez des questions. Veuillez avoir sous la main un numéro de commande, un nom de projet ou une autre preuve d'achat pour nous aider à identifier votre commande originale.
2. **Veuillez consulter les instances régionales du code du bâtiment pour toutes questions concernant les normes de conformité d'une installation. Les codes de bâtiment et de plomberie peuvent varier selon les régions. DreamLine n'accepte pas la responsabilité de conformité aux normes et codes pour votre projet et n'acceptera aucun retour.**
3. Avant de commencer l'installation, assurez-vous que les surfaces sont au niveau et solides et qu'elles pourront supporter le poids total de l'unité. Assurez-vous également que les murs sont à angle droit. Une surface d'installation irrégulière, des angles arrondis ou un angle incorrect des murs latéraux entraîneront de graves problèmes durant l'installation. Veuillez noter que certains ajustements et perçages peuvent être requis durant l'installation.
4. **Le profilé mural de ce modèle peut accommoder jusqu'à 3/8 po (10 mm) de faux aplomb.**

Outils Requis



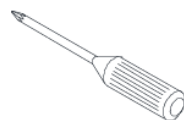
Calfeutrant



Ruban à Mesurer



Crayon à Mine



Tournevis Cruciforme



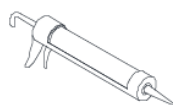
Mèche
(Ø = 1/8 po)
(3 mm)



Mèche
(Ø = 5/16 po)
(8 mm)



Niveau



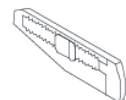
Pistolet à Calfeutrer



Perceuse Électrique

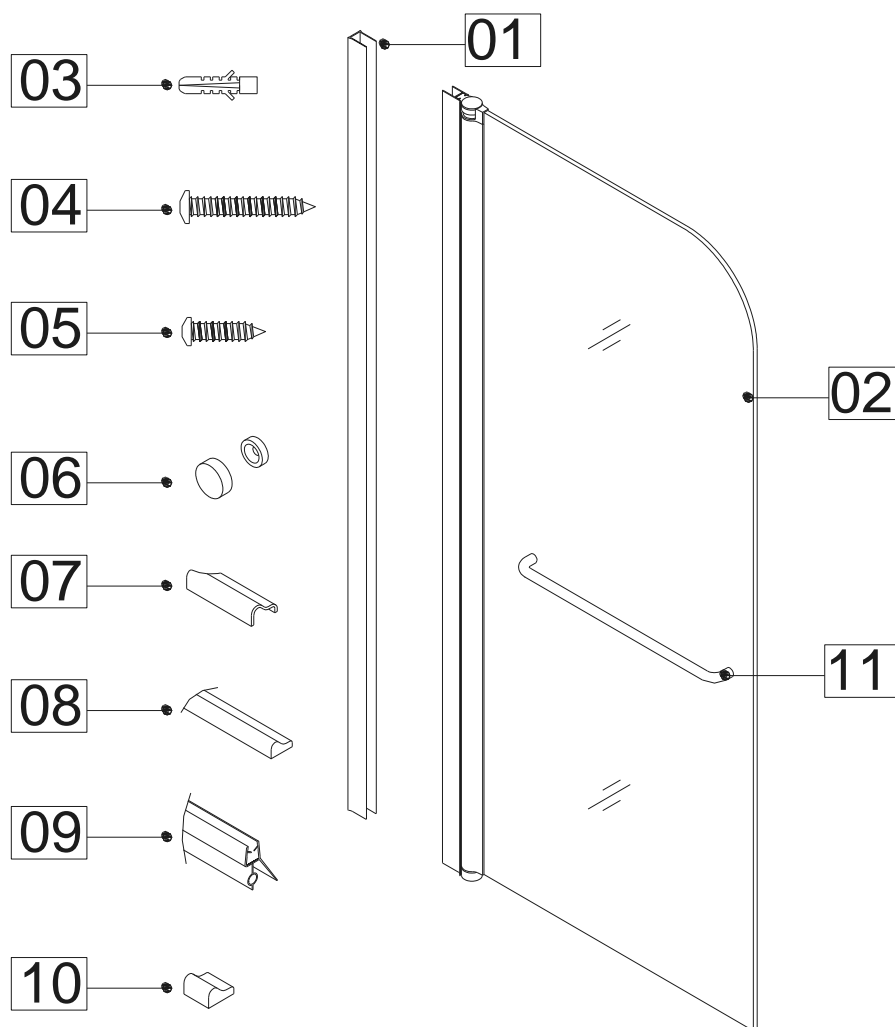


Marteau



Couteau à Lame Rétractable

Schéma détaillé des composants de porte de douche



Bordereau d'expédition

01	Profilé mural	1pièce	07	Connecteur de seuil (gauche/droite)	1ensemble
02	Porte Vitrée avec profilé pour vitre avec charnière	1ensemble	08	Seuil d'aluminium	1pièce
03	Ancrage mural	4pièces	09	Bande d'étanchéité du bas	1pièce
04	Vis à tête large ST4.2x55	4pièces	10	Capuchon de fin de seuil (gauche/droite)	1ensemble
05	Vis à tête ronde ST4.2x16	3ensembles	11	Poignée	1pièce
06	Capuchon décoratif et rondelle	3sets			

REMARQUE: Déballez soigneusement votre unité et inspectez-la. Identifiez toutes les pièces en consultant le schéma détaillé et le bordereau d'expédition inclus dans ce manuel à titre de référence. Avant de jeter la boîte, vérifiez le fond de la boîte afin de récupérer des petits sacs de quincaillerie qui pourraient s'y trouver. Si des pièces sont endommagées ou manquantes, veuillez communiquer avec DreamLine® pour leur remplacement. Les boîtes d'expédition peuvent contenir des pièces supplémentaires non utilisées pour l'assemblage de votre modèle.

REMARQUE: Conservez ces consignes d'installation afin de vous y référer ultérieurement.

Installation de la porte de douche

1. Préparez l'ouverture finie pour l'installation. Nettoyez toutes les surfaces et enlevez les débris ou les matériaux de construction. Consultez la **Fig 1**.

REMARQUE: Ce modèle est réversible, il s'installe du côté droit ou du côté gauche. Ce manuel illustre une installation avec ouverture du côté gauche. Pour une installation à droite, commencez simplement sur le mur opposé et inversez l'orientation des pièces au besoin.

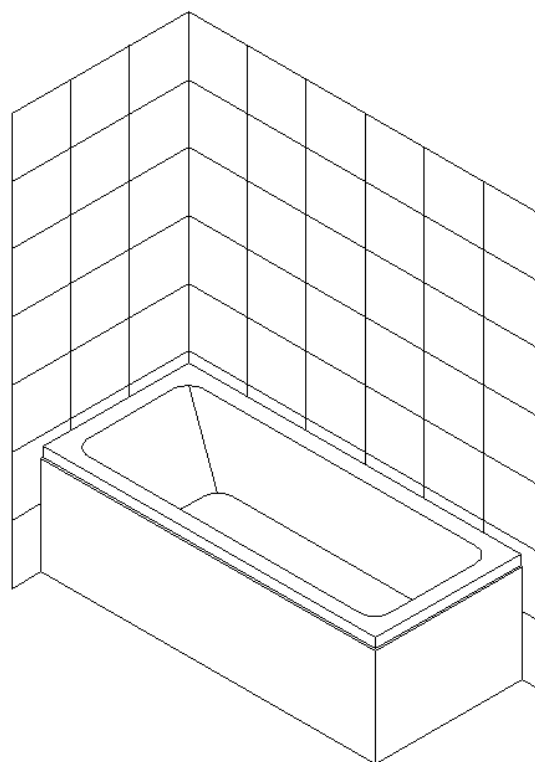


Fig 1

2. À l'aide d'un niveau, positionnez le **Profilé Mural (N° 01)** sur le pourtour de la baignoire, tout en l'appuyant contre le mur fini. Le profilé doit être aligné et symétrique avec le seuil ou le pourtour de la baignoire. Cette unité nécessite un espace d'au moins 1 po de seuil plat pour l'installation. Consultez la **Fig 2**.

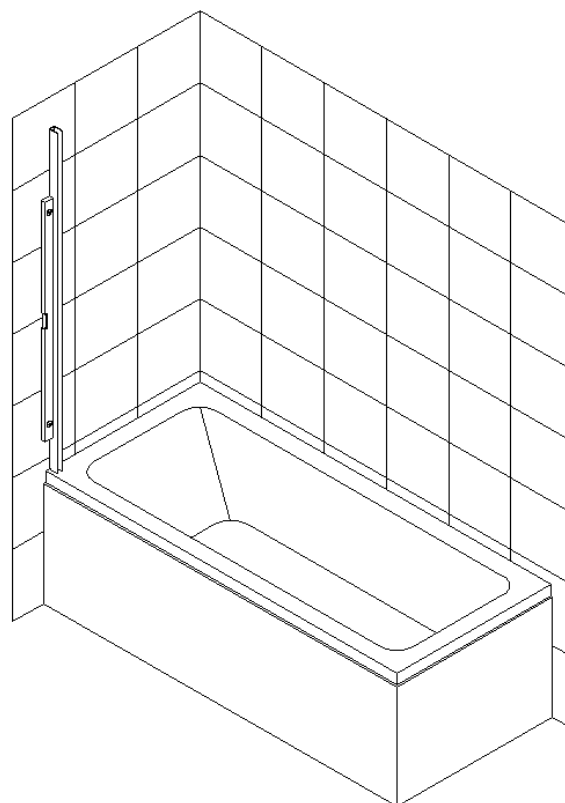


Fig 2

3. Marquez les trous à percer sur le mur à travers les perforations pré-usinées du **Profilé Mural (N° 01)**. Percez les trous dans le mur avec une mèche **5/16 po Ø (8 mm)** et insérez les **Ancrages Muraux (N°03)**.

Appliquez du silicone à l'endos du **Profilé Mural** et dans les trous percés. Fixez le **Profilé Mural** au mur avec la **Vis à Tête Large ST4.2x40 (N° 04)**.

Consultez la **Fig. 3**.

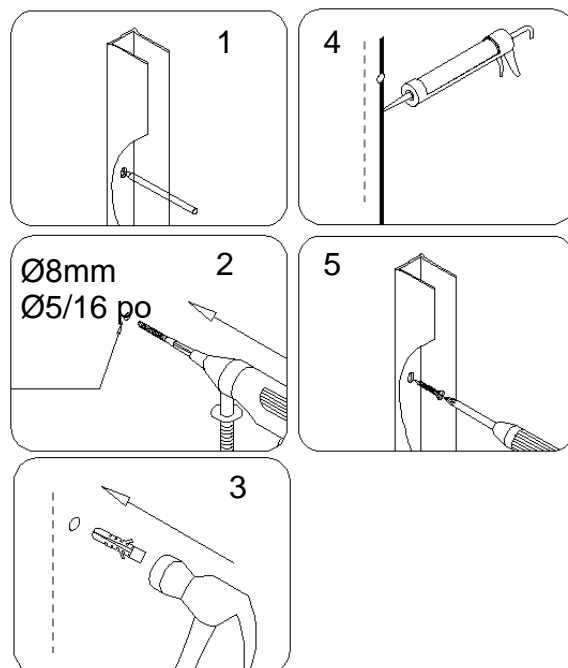


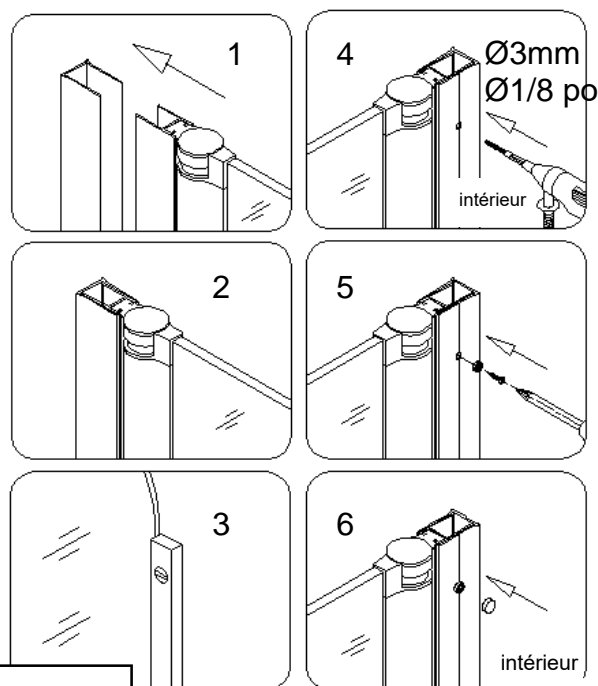
Fig 3

4. **Faites glisser la porte vitrée munie** du **Profilé pour Vitre avec Charnière (N° 02)** dans la rainure du **Profilé Mural (N° 01)** et mettez-la au niveau verticalement (Fig. 4.3).

Faites l'ajustement final (**jusqu'à 1/2 po ou 12 mm**) si nécessaire, en maintenant la porte vitrée au niveau. Percez les trous à travers la première couche du **Profilé Mural (N° 01)** et du **Profilé Pour Vitre avec Charnière** à l'aide d'une mèche de **1/8 po Ø (3mm)**.

Fixez le profilé mural et le **Pour Vitre avec Charnière** à l'aide des **Vis à Tête Ronde ST4.2x16 (N° 05)** et des rondelles. Couvrez les têtes de vis avec les **Capuchons Décoratifs (N° 06)**.

Consultez la **Fig 4**.



Vérifiez le niveau de la porte vitrée installée

Fig 4

5. **Emboîtez le Seuil D'aluminium (N° 08) dans le Connecteur de Seuil (N° 07) et le Capuchon de Fin de Seuil (N° 10).**

Appliquez un cordon de silicone résistant à l'eau tout au long du **Seuil D'aluminium** sur la baignoire, parallèle à la bordure de la baignoire tout en gardant le connecteur de seuil bien ajusté avec le bas, symétrique et égal avec l'extérieur du **Profilé Pour Vitre Avec Charnière (Fig. 5.4)**. Appliquez un cordon de silicone résistant à l'eau le long de la jonction du **Connecteur de Seuil** et du **Profilé Pour Vitre avec Charnière**.

Consultez la Fig 5.

Remarque: Pour éviter de détacher le seuil du pourtour de la baignoire, laissez le silicone sécher complètement avant de commencer à utiliser la porte. Vous pouvez aussi immobiliser le seuil avec plusieurs morceaux de ruban adhésif de peintre jusqu'à ce que le silicone durcisse complètement.

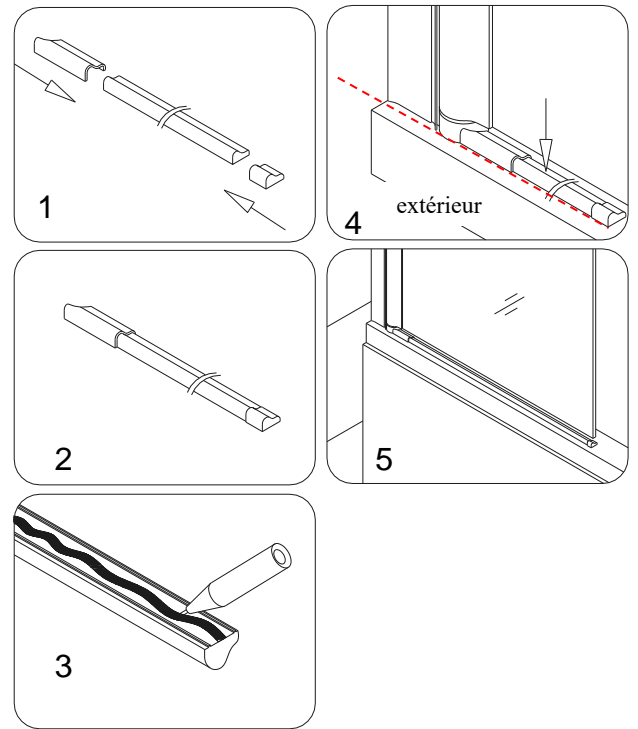


Fig 5

6. Une fois le silicone durci, posez la **Bande D'étanchéité du Bas (N° 09)** sur la bordure inférieure de la **Porte Vitrée**. Consultez la Fig 6.

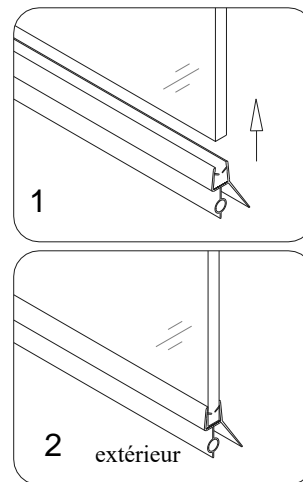


Fig 6

7. **Posez la Poignée (N° 11)** du côté extérieur de la **Porte Vitrée (N° 02)**. Consultez les Fig. 7 et Fig. 8

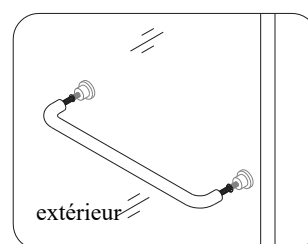


Fig 7

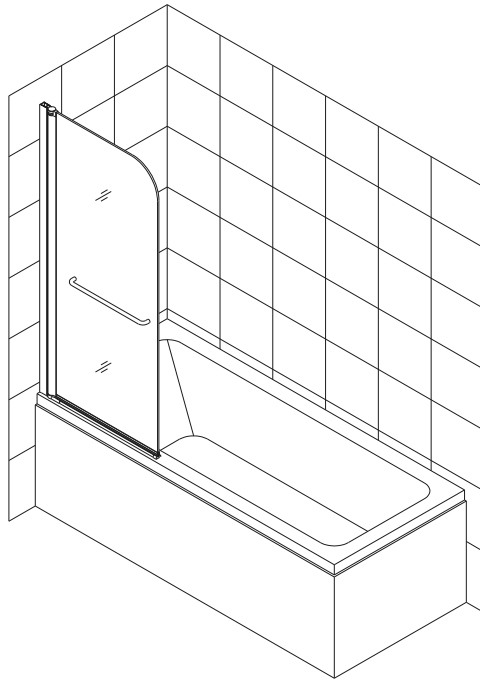


Fig 8

8. Avant la première utilisation de la douche, prévoyez **24 heures** afin de laisser le scellant durcir.
Consultez les **Fig. 9** et **Fig. 10**.

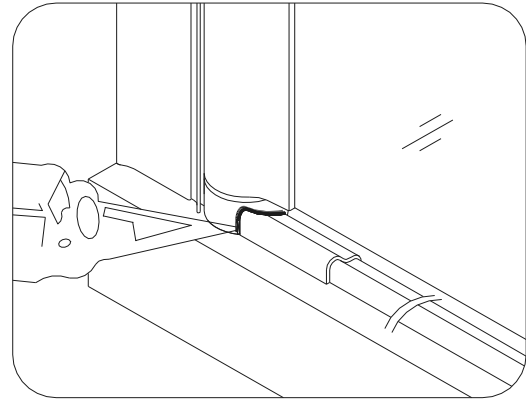


Fig 9

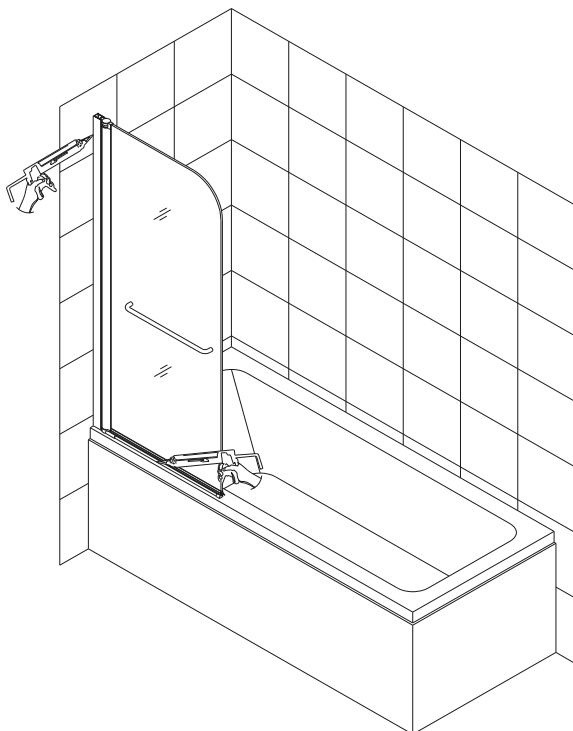
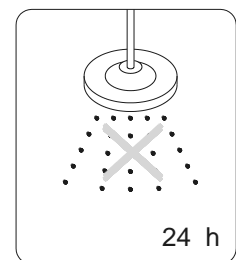
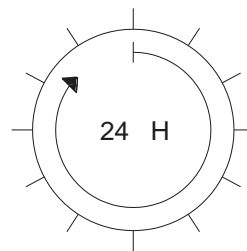


Fig 10



Entretien de l'unité:

FONDS ET PAROIS: Pour assurer la longévité des parois arrière d'acrylique, essuyez-les après chaque utilisation avec un chiffon doux. Pour nettoyer les parois arrière d'acrylique, utilisez des vaporisateurs non abrasifs ou des nettoyeurs à base de crème. N'utilisez jamais de nettoyeurs abrasifs, de brosses métalliques ou de grattoirs qui pourraient rayer ou ternir la surface.

VITRE: Pour assurer la longévité de votre douche vitrée, essuyez les parois avec un chiffon doux après chaque utilisation. Rincez et essuyez le verre à l'aide d'un chiffon doux ou d'une raclette pour éviter l'accumulation de savon et taches d'eau. Pour éviter de rayer la surface, n'utilisez jamais de nettoyeurs abrasifs ou de produits de nettoyage contenant des agents à récurer. N'utilisez jamais de brosses à poils, ni d'éponges abrasives.

QUINCAILLERIE: Pour conserver une finition durable, essuyez toutes les pièces métalliques après chaque utilisation avec un chiffon doux et propre. N'utilisez pas de nettoyeurs abrasifs, ni de produits de nettoyage contenant de l'ammoniac, de l'eau de javel ou de l'acide. En cas d'utilisation accidentelle, rincez la surface dès que possible pour éviter l'écaillage ou la corrosion du fini. Après avoir nettoyé les finis polis, rincez soigneusement et essuyez avec un chiffon doux et propre. N'utilisez jamais d'éponges abrasives ni de chiffons, de paille de fer ou de brosses filaires, car ceux-ci pourraient rayer de façon permanente la surface de la vitre.



Tél: [866-731-2244](tel:866-731-2244)

FAX: [866-857-3638](tel:866-857-3638)

DREAMLINE.COM

Pour plus d'informations sur les portes et cabines de douche DreamLine®,
veuillez visiter DreamLine.com