

SIÈGE DE DOUCHE PLIANT

CONSIGNES D'INSTALLATION POUR SIÈGE PLIANT

IMPORTANT

DreamLine[®] se réserve le droit d'altérer, modifier ou de redéfinir la conception des produits à tout moment et sans préavis. Pour consulter les plus récents dessins techniques, manuels ou pour d'autres informations, consultez la page internet du modèle sur DreamLine.com

N° de modèle **SHST-02-TN**



Veillez lire attentivement ces consignes avant de commencer l'installation.



Des questions?

Veillez appeler le service clientèle de DreamLine au **1-866-731-2244**
Heures d'ouverture du lun-ven : 8 h à 19 h

Support@DreamLine.com



Pour plus d'informations sur les produits DreamLine[®] visitez DreamLine.com

Préparation

1. Avant de débiter l'ouvrage, inspectez toutes les boîtes et tous les emballages pour détecter des dommages dus au transport et comparez le nombre de pièces avec le bordereau d'expédition. Après avoir ouvert toutes les boîtes et tous les emballages, lisez attentivement cette introduction.

Cochez tous les éléments de l'emballage afin de vérifier que vous avez reçu tous les composants inscrits sur le « Schéma détaillé des composants de porte de douche ». Si l'unité a été endommagée, présente un défaut de finition ou qu'il manque des pièces, veuillez communiquer avec notre service à la clientèle au plus tard au plus tard **3 ouvrables suivant** la date de livraison. Veuillez noter que **DreamLine® ne remplace pas gratuitement les produits endommagés ou les pièces manquantes après 3 jours ouvrables ou si le produit a été installé.** N'hésitez pas à communiquer avec DreamLine® si vous avez des questions. Veuillez avoir sous la main un numéro de commande, un nom de projet ou une autre preuve d'achat pour nous aider à identifier votre commande originale.

2. Si cette unité doit être installée dans une nouvelle construction, installez toute la plomberie et le drainage requis avant d'installer la douche. **Engagez un plombier compétent et certifié (lorsque le code le requiert) pour tous travaux de plomberie.**

3. **Veuillez consulter les instances régionales du code du bâtiment pour toutes questions concernant les normes de conformité d'une installation. Les codes de bâtiment et de plomberie peuvent varier selon les régions. DreamLine® n'accepte pas la responsabilité de conformité aux normes et codes pour votre projet et n'acceptera aucun retour.**

ATTENTION!

Une armature de renforcement des murs est requise. Ce siège de douche NE DOIT PAS être monté sur des plaques de plâtre, des cloisons sèches, du plâtre, de la fibre de verre, de l'acrylique ou toutes autres surfaces murales similaires sans une armature de renforcement appropriée et requise de bois ou de béton support matériel de support.

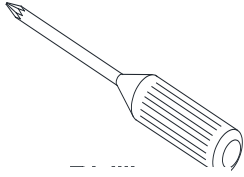
L'installation au mur de ce siège de douche pliant nécessite l'ajout d'une armature de bois supplémentaire avant l'installation. Il est recommandé d'installer des traverses de bois de 2 po x 12 po (51 mm x 305 mm) ou 2 po x 6 po (51 mm x 152 mm) entre les montants à partir du plancher jusqu'à au moins 24 pouces au-dessus du plancher de la douche. Si cette charpente de renforcement supplémentaire n'est pas existante, vous devrez enlever et remplacer une partie du mur de la douche pour installer des traverses de bois. Si le siège doit être installé sur un mur intérieur, il pourrait être plus facile d'accéder aux montants par une pièce adjacente pour poser une charpente de bois supplémentaire.

De plus, les ancrages muraux fournis doivent être utilisés **UNIQUEMENT** pour une installation dans du béton ou des blocs de béton de mâchefer.

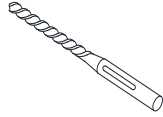
Capacité max. :

250 lb (113,40 kg) lorsque l'installation est munie de l'armature requise de bois ou de béton derrière le mur fini.

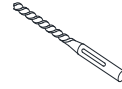
Outils requis



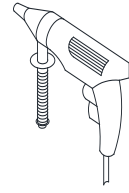
Tournevis
cruciforme



Mèche ($\varnothing = 5/16$ po)
($\varnothing = 8$ mm)
pour une installation
dans du béton



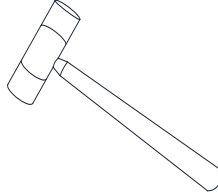
ou Mèche ($\varnothing = 7/32$ po)
(5,56 mm)
pour une installation
dans du bois



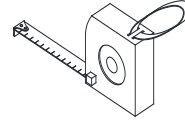
Perceuse



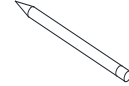
Niveau



Marteau



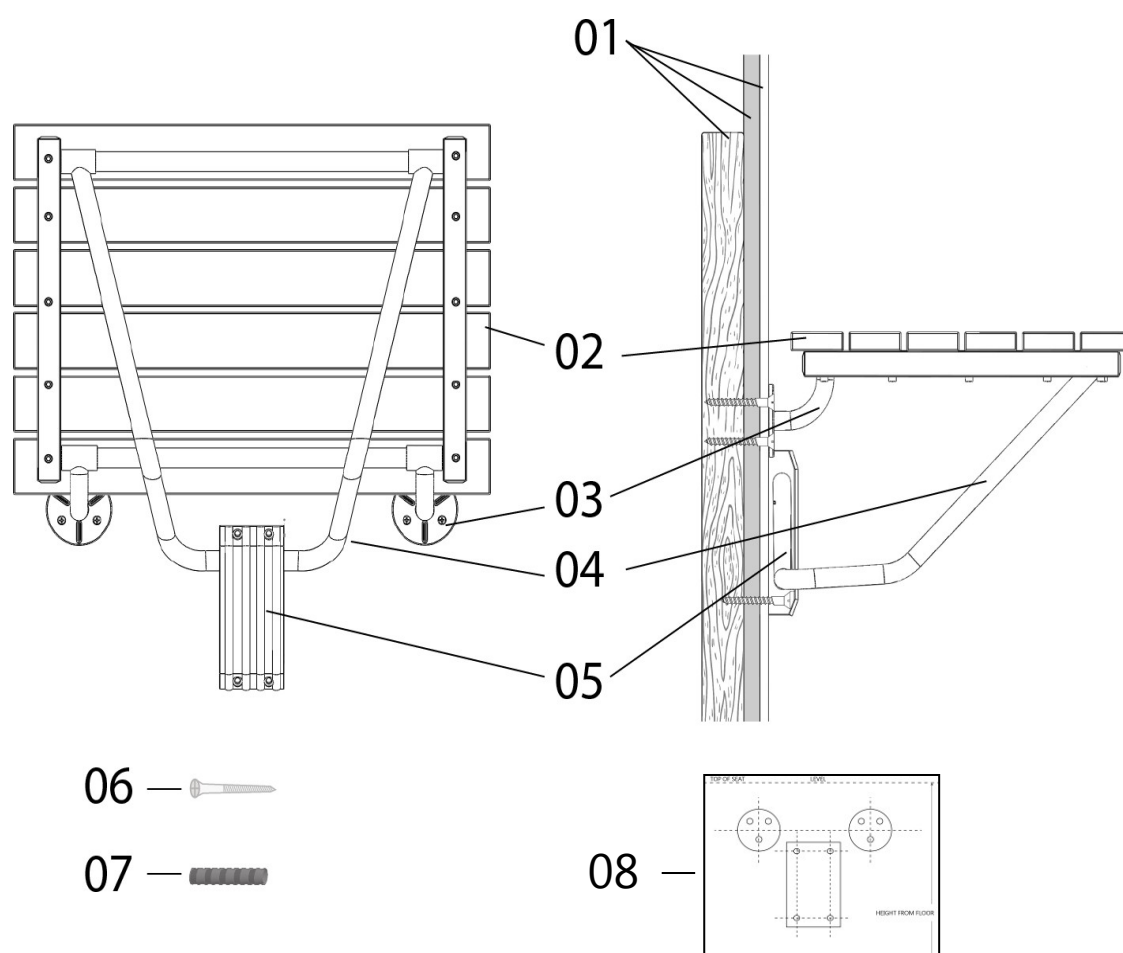
Ruban à
mesurer



Crayon à mine

Bordereau d'expédition :

Composants du siège	1
Fixation de guide	1
Vis à tête fraisée ST5×70mm	10
Ancrages muraux de 5/16 po (8 mm) (pour une utilisation avec du béton seulement)	10
Gabarit de montage	1

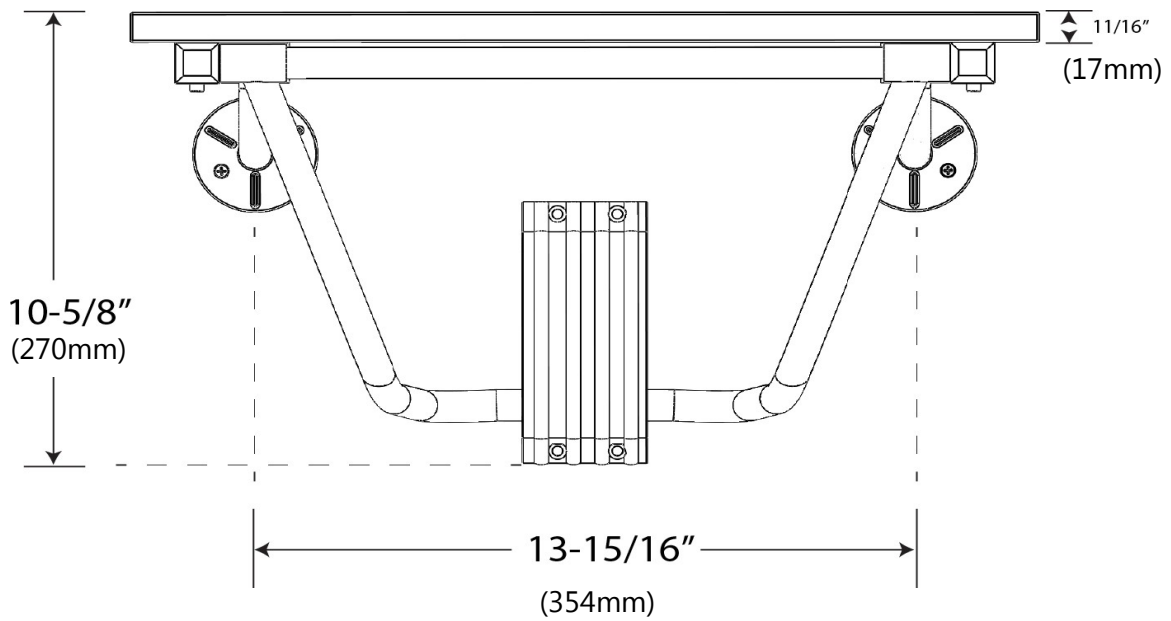
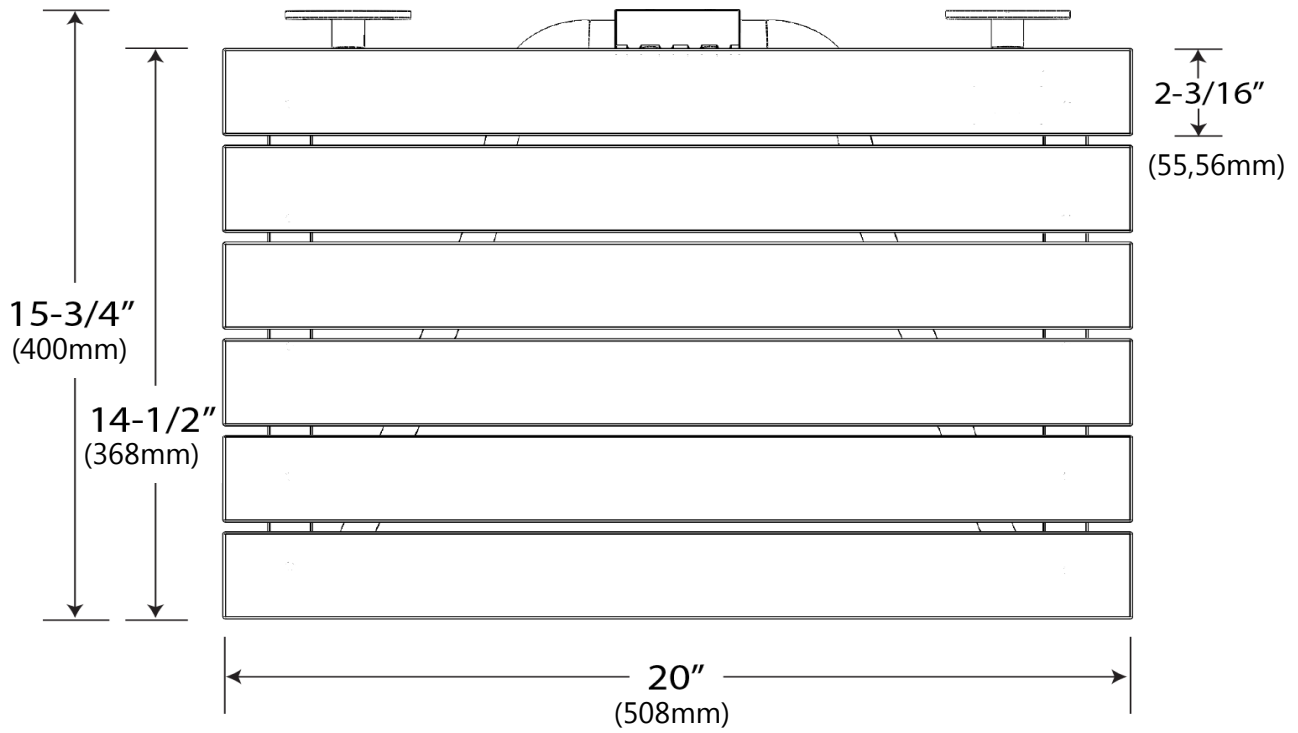


01	Mur (tuile, cloison sèche, armature de renforcement en bois)	05	Fixation de guide
02	Siège	06	Vis à tête fraisée ST5×70mm
03	Fixations de montage de gauche et de droite	07	Ancrages muraux de 5/16 po (8 mm) (pour une utilisation avec du béton seulement)
04	Fixation de montage extérieure	08	Gabarit de montage

REMARQUE : Déballez soigneusement votre unité et inspectez-la. Identifiez toutes les pièces en consultant le schéma détaillé et le bordereau d'expédition inclus dans ce manuel à titre de référence. Avant de jeter la boîte, vérifiez le fond de la boîte afin de récupérer des petits sacs de quincaillerie qui pourraient s'y trouver. Si des pièces sont endommagées ou manquantes, veuillez communiquer avec DreamLine® pour leur remplacement. Les boîtes d'expédition peuvent contenir des pièces supplémentaires non utilisées pour l'assemblage de votre modèle.

REMARQUE : Conservez ces consignes d'installation afin de vous y référer ultérieurement.

Dimensions du siège pliant



Consignes d'installation du siège pliant

REMARQUE : Une armature de renfort supplémentaire doit être présente derrière le mur de montage avant l'installation. Une fois installée adéquatement, ce siège a une capacité de 250 lb (113,40 kg) maximum.

1. Placez le **gabarit de montage** contre le mur à la hauteur voulue. Alignez votre niveau le long de la ligne marquant le haut du siège (consultez Fig. 1) et ajustez le gabarit de sorte qu'il soit de niveau. Il est recommandé d'installer le siège à une hauteur variant entre 17 po et 19 po (432 mm et 483 mm) au-dessus du sol, cependant la hauteur du siège peut varier légèrement en fonction des besoins personnels ou des préférences. Une fois au niveau, fixez le gabarit au mur avec du ruban adhésif pour peintre (ou similaire) et marquez les 10 trous à percer.

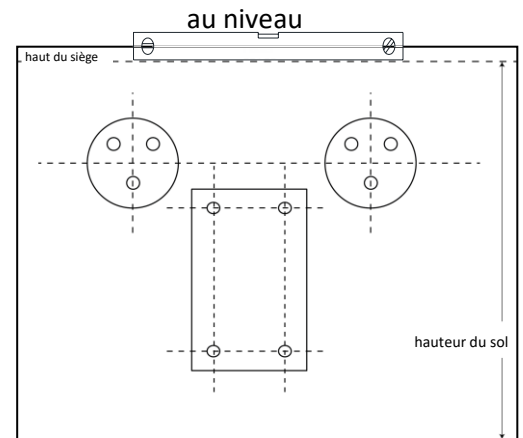


Figure 1

2. **Le siège pliant de douche peut être installé dans une armature de bois ou de béton derrière le mur fini. Consultez les options d'installation ci-dessous :**

POUR une installation dans une armature de bois renforcée derrière un mur fini :

Percez des trous avec une mèche de 7/32 po (5,56 mm) de diamètre. Pour une installation dans un renfort en bois, les trous doivent être percés uniquement à travers la tuile et la cloison sèche. **Il est recommandé de percer un avant-trou de 1/8" (3 mm) dans le bois.**

POUR une installation dans du béton derrière un mur fini : Utilisez le gabarit fourni pour marquer les trous à la hauteur voulue. Utilisez une mèche de 5/16 po (8 mm) de diamètre et installez les ancrages muraux fournis au ras du mur fini. Soyez prudent lorsque vous utilisez un marteau pour insérer les ancrages muraux afin de ne pas endommager la tuile.

3. Maintenez le siège au mur en position repliée (vers le haut) (consultez la Fig. 2), alignez les fixations aux trous et vissez **les fixations de montage (N° 03)** de gauche et de droite avec les **6 vis ST5x70mm (N° 06)**

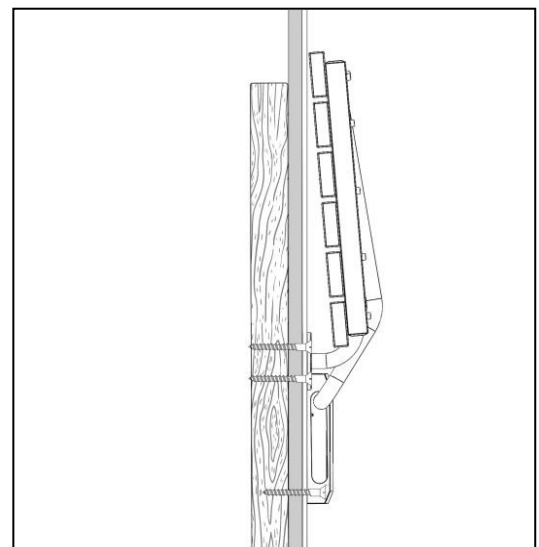


Figure 2

4. Ajustez au mur la position de **la fixation du guide (N° 05)** pour l'aligner avec les trous. Vissez au mur **la fixation du guide (N° 05)** avec les 4 vis **ST5x70mm (N° 06)**. Serrez à fond toutes les vis et testez le fonctionnement du siège. Le siège peut maintenant être utilisé. (Consultez Fig. 3)

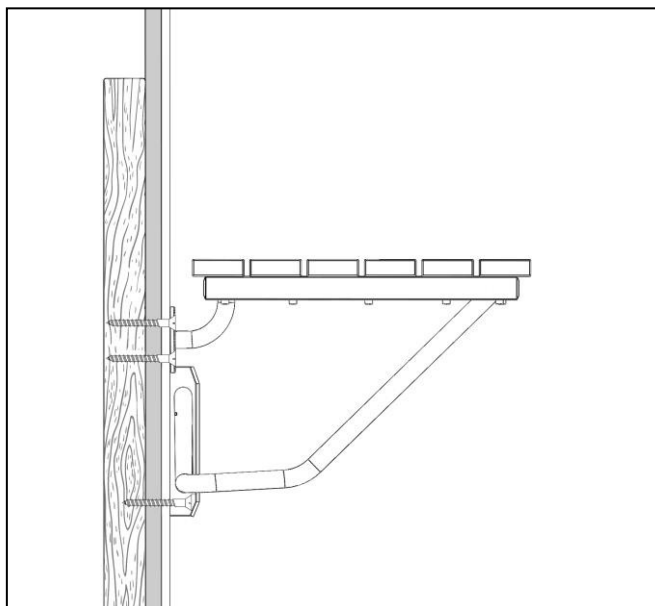


Figure 3

Entretien de l'unité

FONDS ET PAROIS : Pour assurer la longévité des parois arrière d'acrylique, essuyez-les après chaque utilisation avec un chiffon doux. Pour nettoyer les parois arrière d'acrylique, utilisez des vaporisateurs non abrasifs ou des nettoyeurs à base de crème. N'utilisez jamais de nettoyeurs abrasifs, de brosses métalliques ou de grattoirs qui pourraient rayer ou ternir la surface.

VITRE : Pour assurer la longévité de votre douche vitrée, essuyez les parois avec un chiffon doux après chaque utilisation. Rincez et essuyez la vitre à l'aide d'un chiffon doux ou d'une raclette en caoutchouc pour éviter l'accumulation de savon et de taches d'eau. N'utilisez jamais de nettoyeurs abrasifs ou de produits de nettoyage contenant des agents à récurer pour éviter de rayer la surface. N'utilisez jamais de brosses à poils, ni d'éponges abrasives.

QUINCAILLERIE : Pour conserver une finition durable, essuyez toutes les pièces métalliques après chaque utilisation avec un chiffon doux. N'utilisez pas de nettoyeurs abrasifs, ni de produits de nettoyage contenant de l'ammoniac, de l'eau de javel ou de l'acide. En cas d'utilisation accidentelle, rincez la surface dès que possible pour éviter d'endommager le fini (écaillage ou corrosion). Après avoir nettoyé les finis polis, rincez soigneusement et essuyez avec un chiffon doux et propre. Nettoyez les surfaces d'acier inoxydable au moins une fois par semaine. Lorsque vous appliquez un produit de nettoyage ou de polissage sur une quincaillerie en acier inoxydable, travaillez dans le sens du grain (pas en travers). N'utilisez jamais d'éponge ou de chiffon abrasif, de laine d'acier ou de brosse filaire.

SIÈGES DE DOUCHE : Utilisez un mélange doux d'eau et de savon et une brosse douce ou un chiffon si nécessaire. N'utilisez jamais de nettoyeurs abrasifs ou de produits de nettoyage contenant des agents à récurer pour éviter de rayer la surface. L'utilisation de brosses métalliques ou de laine d'acier n'est pas non plus recommandée.



TEL: [866-731-2244](tel:866-731-2244)

FAX: [866-857-3638](tel:866-857-3638)

DREAMLINE.COM

Pour plus d'informations sur les portes et cabines de douche DreamLine®, veuillez visiter DreamLine.com