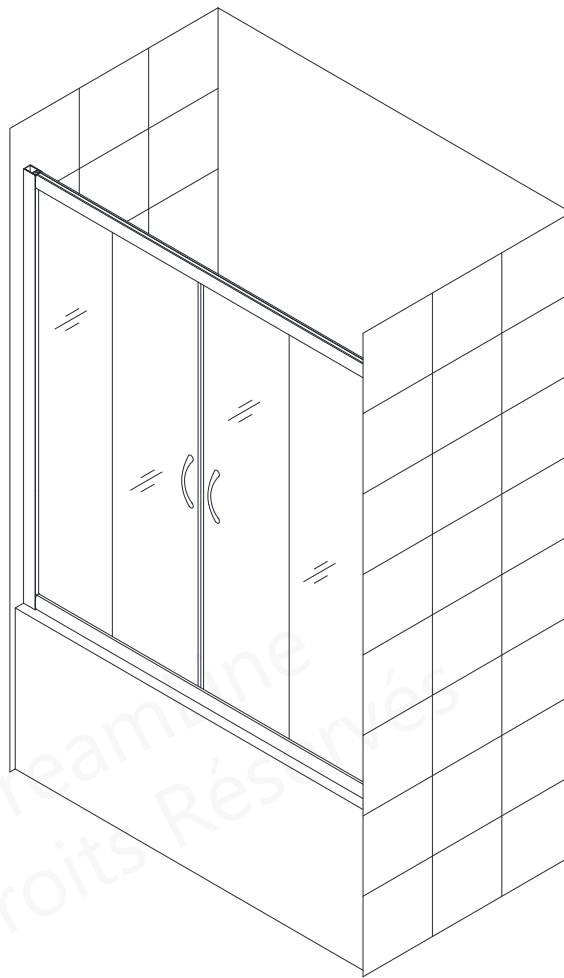
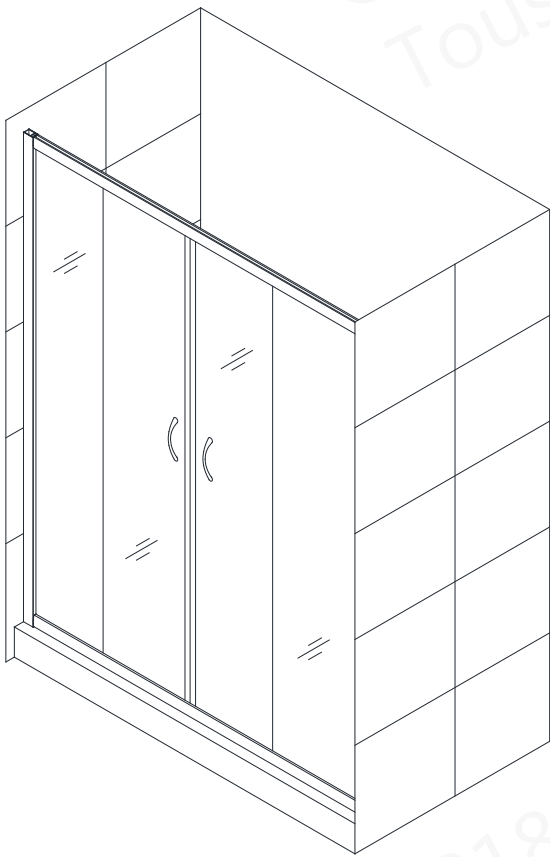


VISIONS

CONSIGNES D'INSTALLATION POUR PORTE DE DOUCHE ET DE BAIGNOIRE

IMPORTANT

Afin d'améliorer le produit et l'expérience client, DreamLine[®] se réserve le droit d'altérer, modifier ou de redéfinir la conception des produits à tout moment et sans préavis. Pour consulter les plus récents dessins techniques et manuels, les plus récentes informations sur la garantie ou pour d'autres informations, veuillez visiter la page internet du modèle sur **DreamLine.com**.



N° DE MODÈLES:

SHDR-1160586-##

SHDR-1160726-##

##= finition

01- Chrome

04 - Nickel Brossé

VEUILLEZ LIRE CE MANUEL AU COMPLET AVANT DE COMMENCER L'INSTALLATION



Des questions?

Veuillez appeler le service clientèle de DreamLine au **1-866-731-2244**

Heures d'ouverture du lun-ven : 8 h à 19 h

Support@DreamLine.com



Pour plus d'informations sur les Portes de Douche, les portes de baignoire et les cabines de douche DreamLine[®],
veuillez visiter **DreamLine.com**

Table des Matières

Titre de la Section	N° de Page
Système de Profilé Mural Ajustable	2
Préparation	3
Outils	4
Liste de Pièces	5-6
Les Étapes de l'Installation	7-15
Systèmes de Roulement	12
Joint de Vinyle	13
Entretien de l'Unité	16

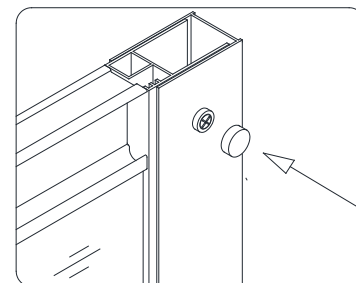
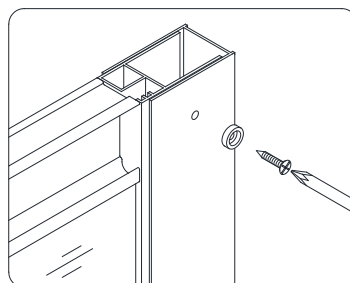
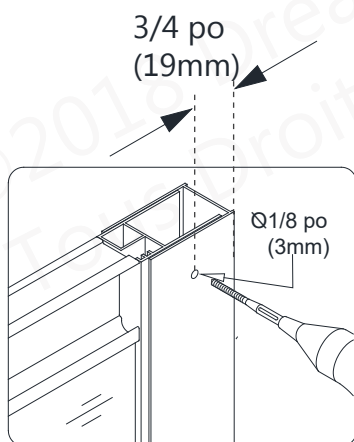
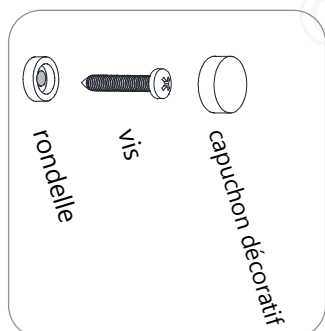
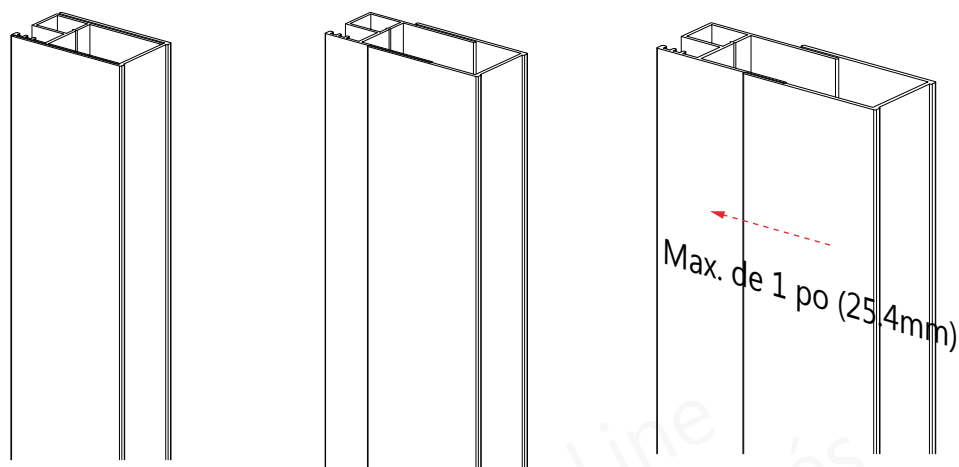
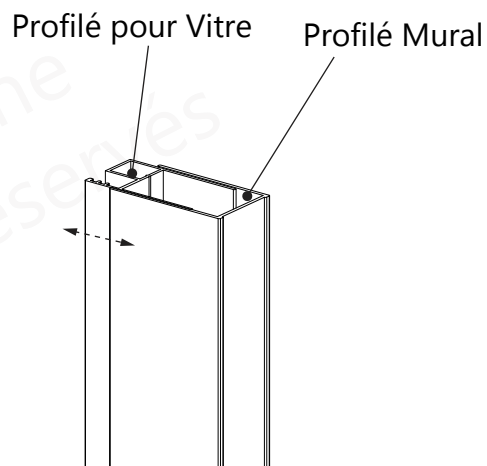


Ce produit doit être installé par une personne familiarisée avec les exigences du code du bâtiment pour ce type de projet, et avec les précautions nécessaires pour une installation et un fonctionnement sécuritaire du produit.

Système de Profilé Mural Ajustable



Les profilés pour vitre peuvent être ajustés dans les profilés muraux en fonction de la largeur hors-tout ou pour corriger les conditions de faux aplomb dans les limites des dimensions du modèle. Vissez-les ensemble après avoir effectué les derniers ajustements.



Préparation

1. Avant de débiter l'ouvrage, inspectez toutes les boîtes et tous les emballages pour détecter des dommages dus au transport et comparez le nombre de pièces avec le bordereau d'expédition. Après avoir ouvert toutes les boîtes et tous les emballages, lisez attentivement cette introduction.
Cochez tous les éléments de l'emballage afin de vérifier que vous avez reçu tous les composants inscrits sur la page « Schéma détaillé des composants de porte de douche ». Si l'unité a été endommagée, présente un défaut de finition ou qu'il manque des pièces, veuillez communiquer avec notre service à la clientèle au plus tard au plus tard 3 ouvrables suivant la date de livraison. **Veillez noter que DreamLine® ne remplace pas gratuitement les produits endommagés ou les pièces manquantes après 3 jours ouvrables ou si le produit a été installé.** N'hésitez pas à communiquer avec DreamLine® si vous avez des questions. Veuillez avoir sous la main un numéro de commande, un nom de projet ou une autre preuve d'achat pour nous aider à identifier votre commande originale.
2. **Veillez consulter les instances régionales du code du bâtiment pour toutes questions concernant les normes de conformité d'une installation. Les codes de bâtiment et de plomberie peuvent varier selon les régions. DreamLine® n'accepte pas la responsabilité de conformité aux normes et codes pour votre projet et n'acceptera aucun retour.**
3. Si cette unité doit être installée dans une nouvelle construction, installez toute la plomberie et le drainage requis avant d'installer la douche. **Engagez un plombier compétent et certifié (lorsque le code le requiert) pour tous travaux de plomberie.**
4. Avant de commencer l'installation, assurez-vous que les surfaces sont au niveau et solides et qu'elles pourront supporter le poids total de l'unité. Assurez-vous également que les murs sont à angle droit. Une surface d'installation irrégulière, des angles arrondis ou un angle incorrect des murs latéraux entraînera de graves problèmes durant votre installation. Veuillez noter que certains ajustements et perçages sont nécessaires durant l'installation.
5. Protégez toutes les surfaces principales de l'unité durant l'installation. Ne déposez jamais de vitre directement sur un carrelage. Gardez les protections de coin sur la vitre jusqu'à ce qu'il soit nécessaire de les retirer. Utilisez toujours un morceau de bois ou de carton pour protéger la bordure du bas et les coins de la vitre avant et durant l'installation.
6. Cette unité doit être installée sur un seuil fini et contre des murs finis.
7. Chaque profilé mural de ce modèle permet d'ajuster jusqu'à **1 po (25.4mm)** les conditions murales en faux aplomb et la largeur hors-tout dans les limites des dimensions du modèle. Confirmez les conditions de l'ouverture finie avant de procéder à l'installation.
8. Ce modèle nécessite un espace minimum de **1 po (25.4mm)** de seuil plat pour l'installation.
9. **Une installation par un professionnel est recommandée.**



Ce manuel illustre l'installation du modèle de porte de douche. Veuillez suivre les mêmes étapes pour l'installation d'une porte de baignoire.

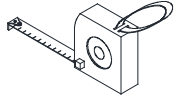


REMARQUE: NE POSEZ PAS la poignée sur la porte vitrée avant de le lire dans les consignes. DN'UTILISEZ PAS la poignée pour soulever la vitre durant l'installation. Ceci pourrait endommager la vitre et/ou causer de graves blessures. Travaillez toujours avec un assistant ou avec une ventouse pour le verre de qualité professionnelle lorsque vous manipulez du verre lourd.

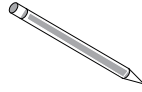
Outils



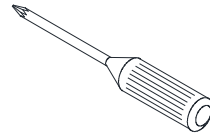
Niveau



Ruban à Mesurer



Crayon à Mine



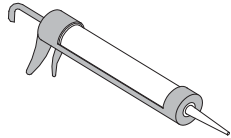
Tournevis Cruciforme



Mèche 5/16 po Ø (8mm)



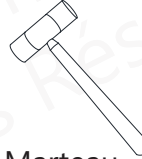
Mèche 1/8 po Ø (3mm)



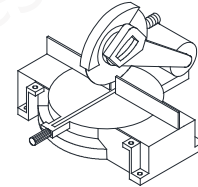
Silicone 100%



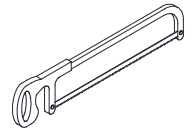
Perceuse Électrique



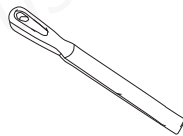
Marteau



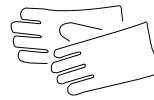
Scie à Onglets ou Scie à Métaux



Rallonge de Mèche



Lime à Métaux



Gants de Travail



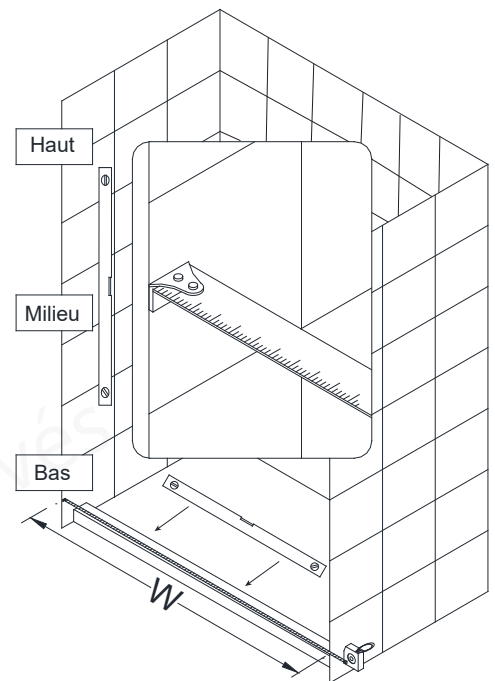
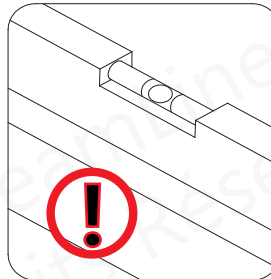
Lunettes de Sécurité

Astuce: Avant de procéder à l'installation, mesurez l'ouverture finie pour vous assurer que le modèle a été commandé aux bonnes dimensions.

Astuce: Avant l'installation, couvrez le drain de la douche ou de la baignoire avec du ruban adhésif pour éviter de perdre des vis ou de petites pièces.

Astuce: Pour éviter d'ébrécher les têtes de vis et les boulons, réglez la perceuse en basse vitesse lors du vissage.

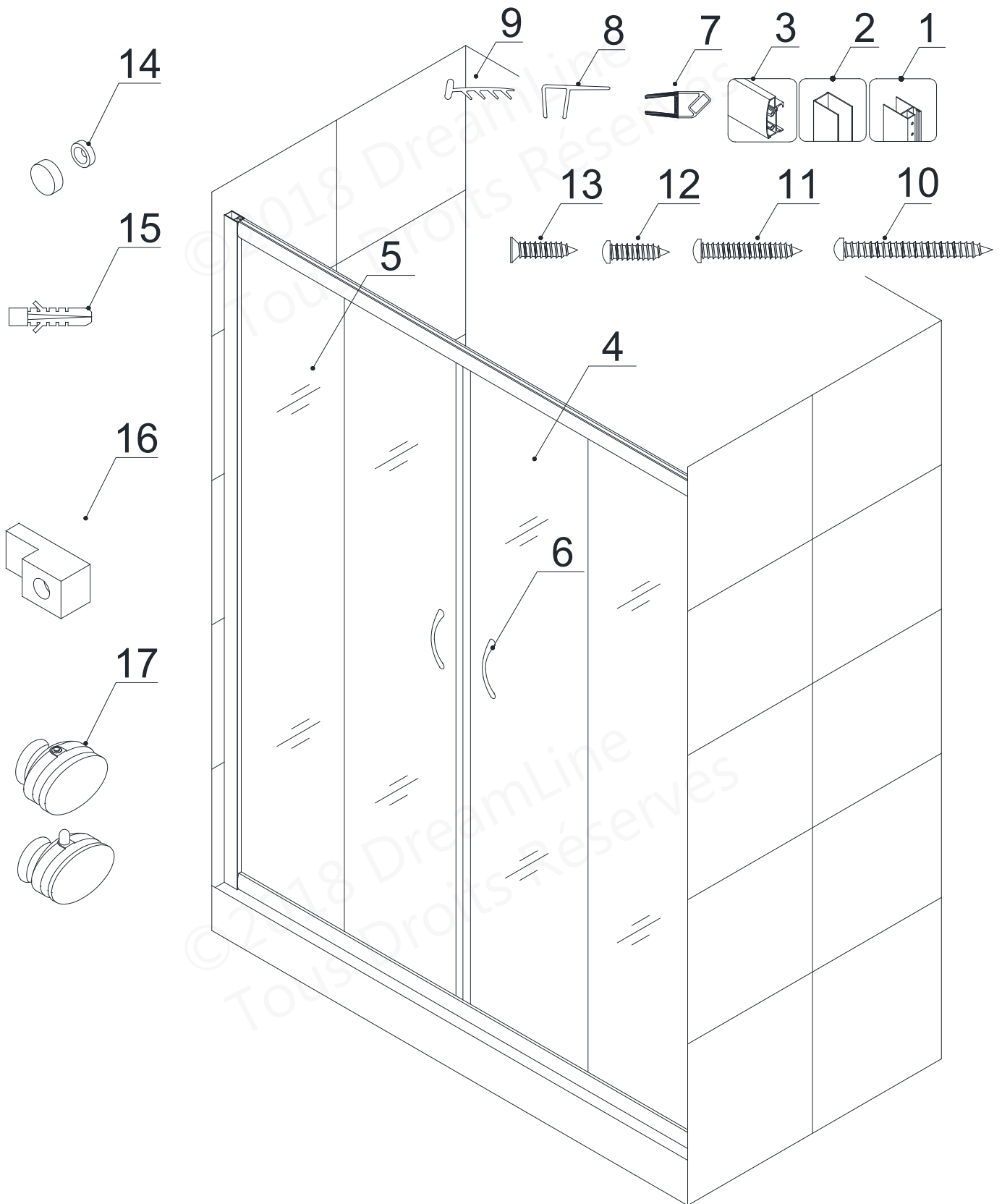
Le seuil doit être au niveau



REMARQUE: Déballez soigneusement votre unité et inspectez-la. Étalez et identifiez toutes les pièces en consultant le schéma détaillé et le bordereau d'expédition inclus dans ce manuel à titre de référence. Avant de jeter la boîte, vérifiez le fond de la boîte afin de récupérer des petits sacs de quincaillerie qui pourraient s'y trouver. Si des pièces sont endommagées ou manquantes, veuillez communiquer avec DreamLine® pour leur remplacement. Les boîtes d'expédition peuvent contenir des pièces supplémentaires non utilisées pour l'assemblage de votre modèle.

REMARQUE: Conservez ces consignes d'installation afin de vous y référer ultérieurement.

Schéma Détaillé des Composants de Porte de Douche



Liste de Pièces

N° d'Article	Description	Qté	N° d'Article	Description	Qté
01	Profilé pour Vitre	2pcs	10	Vis à Tête Cylindrique Bombée ST4.2×55	8pcs
02	Profilé Mural	2pcs	11	Vis à Tête Cylindrique Bombée ST4.2×25	8pcs
03	Rail (du haut et du bas)	2pcs	12	Vis à Tête Cylindrique Bombée ST4.2×10	4pcs
04	Porte Vitree	2pcs	13	Vis à Tête Fraisée ST4.2×16	4pcs
05	Panneau Vitree	2pcs	14	Capuchon Décoratif avec Rondelle	4pcs
06	Poignée	2paires	15	Ancrage Mural	8pcs
07	Joint Magnétique de Vinyle	1paire	16	Support de Vitre	4pcs
08	Joint de Vinyle Vertical (2 longs, 2 courts)	4pcs	17	Système de Roulement (du haut et du bas)	4paires
09	Bande de Vinyle Latérale	2pcs			



Tous les dessins de ce manuel sont des illustrations. Ils ne sont pas conçus à l'échelle.

Les Étapes de l'Installation

1. Mesurez la distance entre les deux murs finis dans le haut, à la hauteur du modèle soit **58 po ou 72 po (1473mm ou 1829mm)**, au milieu et en bas. Les profilés muraux s'ajusteront aux conditions en faux aplomb. Vous pouvez donc **utiliser la plus petite mesure comme étant celle de « l'ouverture finie » (LARG.)** pour déterminer la longueur finale de coupe à l'Étape 2. (**Fig 1**)

REMARQUE: Les **Rails du Haut et du Bas (N° 03)** sont plus courts que la taille du modèle. Ils ont été coupés en usine selon la largeur du modèle et sont faits pour s'adapter entre les profilés muraux (et non d'un mur à l'autre). Consultez le **Tableau A** ci-dessous:

Tableau A

Dimensions du Modèle	Pre-cut Guide Rail Length
(pour douche) 60 po (1524 mm)	56-5/8 po (1438mm)
(pour la baignoire) 60 po (1524 mm)	56-5/8 po (1438mm)

2. Soustrayez 3-3/8 po (86mm) de l'ouverture finie (LARG.) pour déterminer la longueur finale de la coupe des **Rails du Haut et du Bas (N° 03)** Coupez la même mesure aux deux extrémités des Rails du Haut et du Bas (N° 03) jusqu'à la longueur finale de la coupe «D». (Consultez le tableau B ci-dessous.)

REMARQUE: Afin de maintenir centrées les butées centrales pré-installées, il est nécessaire de couper la même mesure aux extrémités des Rails du Haut et du Bas (N° 03). (**Fig 2**)

Tableau B

$$\frac{\text{Ouverture Finie (LARG.)}}{\text{Taille du Modèle (du Tableau A)}} - \frac{3-3/8 \text{ po (88mm)}}{\text{Dimension Finale de la Coupe (D)}} = \frac{\text{Différence}}{\text{Distance À Couper À Chaque Extrémité (EQ)}}$$

$$\frac{\text{Ouverture Finie (LARG.)}}{\text{Taille du Modèle (du Tableau A)}} - \frac{3-3/8 \text{ po (88mm)}}{\text{Dimension Finale de la Coupe (D)}} = \text{Différence}$$

$$\frac{\text{Différence}}{2} = \text{Distance À Couper À Chaque Extrémité (EQ)}$$

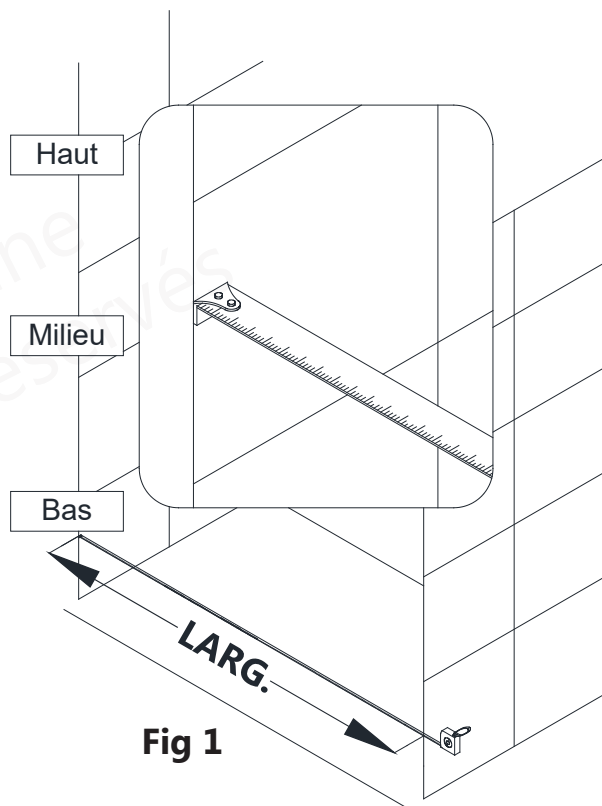


Fig 1

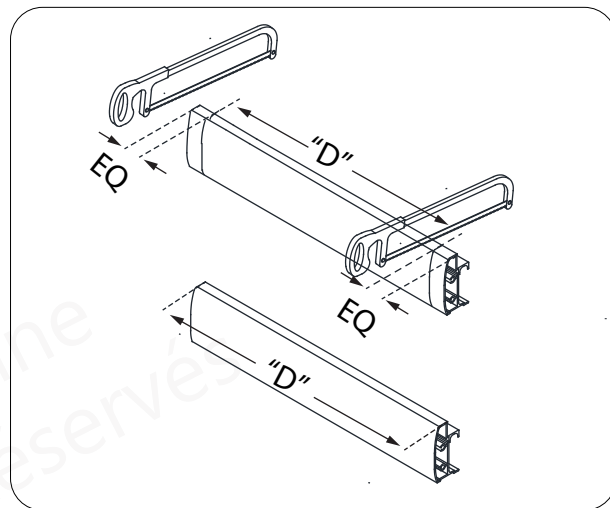


Fig 2

Utilisez une lime à métaux pour enlever les aspérités aux extrémités des rails



ASTUCE: Pour faciliter l'installation dans l'ouverture, coupez 1/8 po (3mm) supplémentaire à chaque extrémité:
OUVERTURE FINIE (LARG.) (moins) 3-5/8 po (92mm) = LONGUEUR FINALE LA COUPE «D»

3. Après avoir taillé les **Rails du Haut et du Bas (N° 03)**, réinstallez les butées de roulettes sur les **Rails du Haut et du Bas (N° 03)**.

Remarque: Il est important d'installer les butées de roulettes aux emplacements prévus.

Retirez la butée existante. Marquez le trou à percer à une distance de **2 po (50mm)** de l'extrémité des **Rails du Haut et du Bas (N° 03)**.

Percez un nouveau trou avec une **mèche 1/8 po Ø (3mm)** puis fixez de nouveau la butée avec la vis.

(Fig 3)

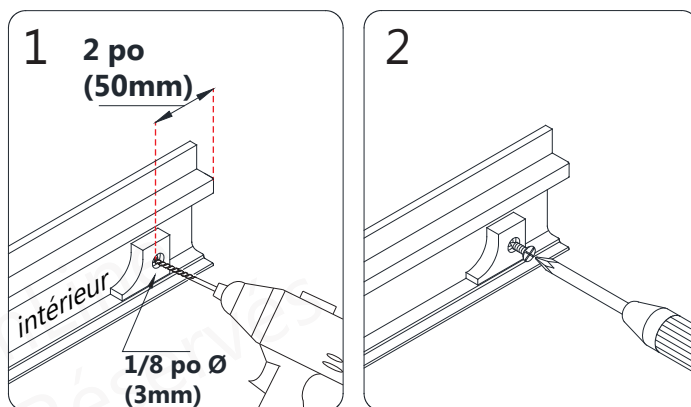


Fig 3

(Illustration du Rail du Bas)



ATTENTION: NE PERCEZ PAS complètement à travers le Rail (N° 03) uniquement jusqu'à la première couche.

4. Fixez le **Rail du Bas (N° 03)** et le **Rail du Haut (N° 03)** aux **Profils pour Vitre (N° 01)** avec les **Vis à Tête Cylindrique Bombée ST4.2×25 (N° 11)**. (Fig 4)



ASTUCE: Pour faciliter le montage, ajoutez du savon liquide, de la cire ou du lubrifiant sur les vis avant de fixer les profils pour vitre aux rails. Utilisez la perceuse en basse vitesse pour éviter d'ébrécher les vis.

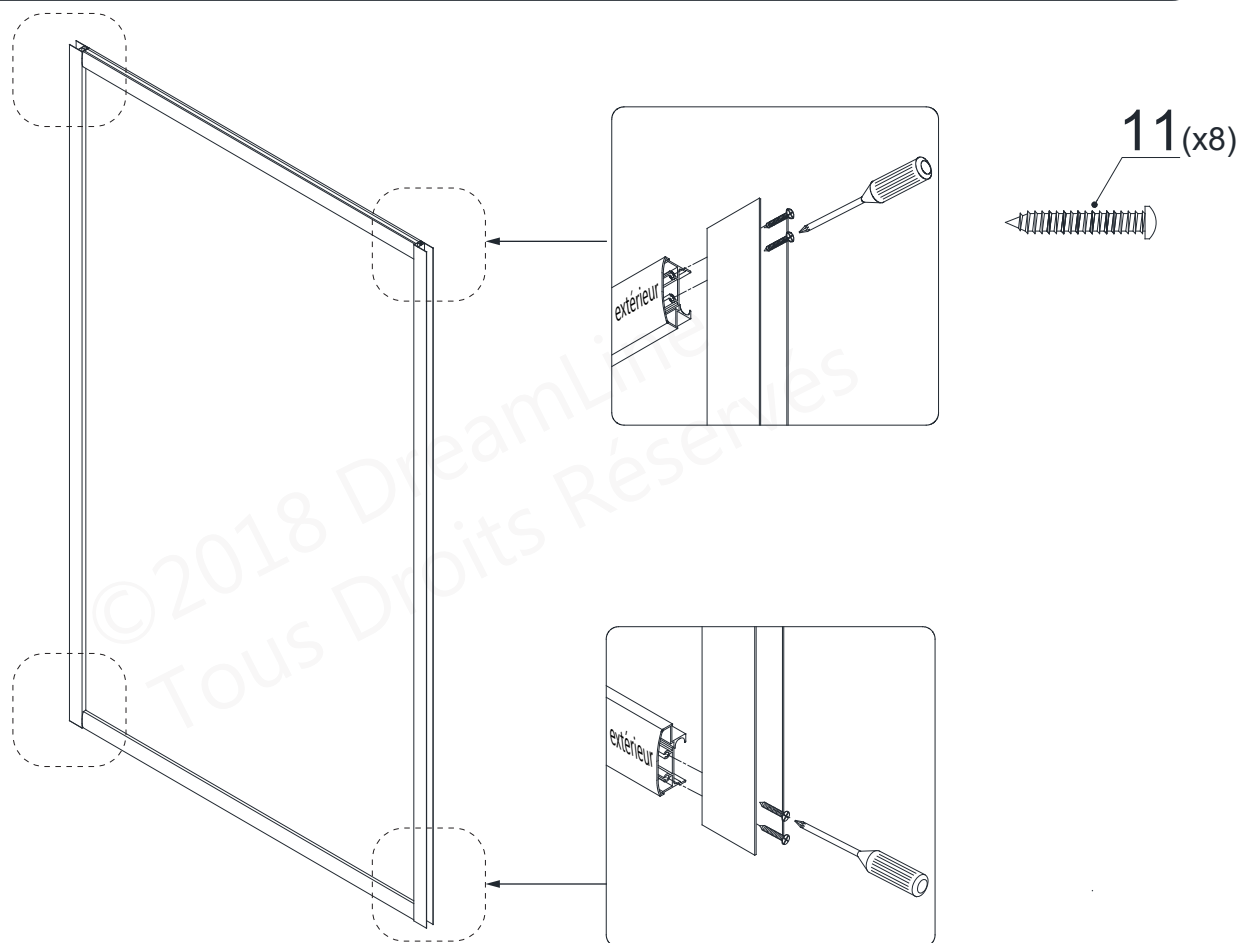


Fig 4

5. Faites glisser les **Profils Muraux (N° 02)** complètement sur les **Profils pour Vitre (N° 01)** des deux côtés. (Fig 5)



REMARQUE: Les perforations dans les Profils Muraux (N° 02) sont décentrées et doivent être alignées avec les perforations des profils pour vitre et avec la rainure pour le panneau vitré. (Fig 5.1)

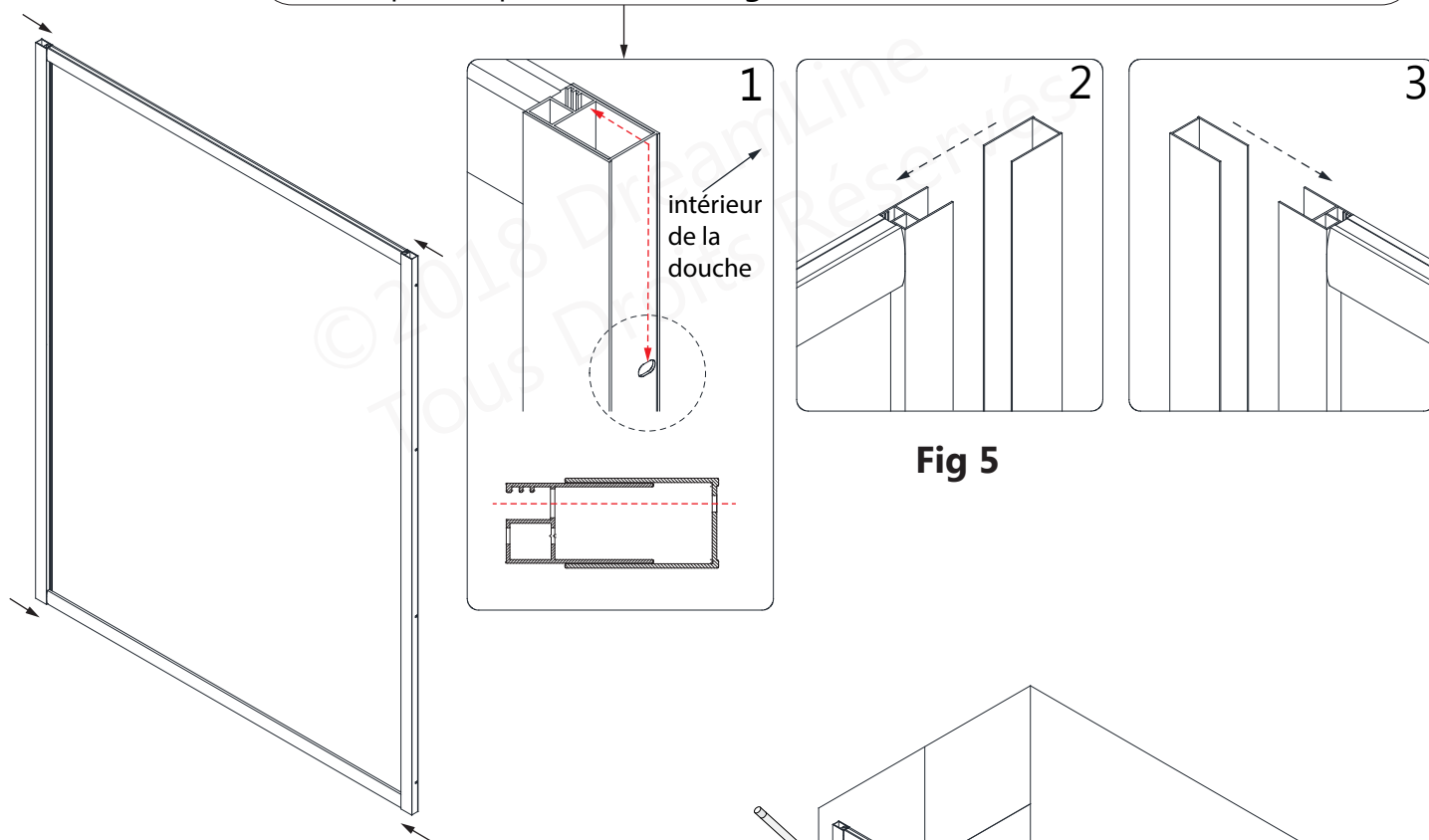


Fig 5

6. Déplacez le montage du cadre en position sur le seuil et poussez fermement les **Profils Muraux (N° 02)** contre les murs pour compenser les conditions de faux aplomb. Poussez le rail du bas vers le sol jusqu'au seuil et ajustez le cadre en position verticale. Confirmez avec un niveau avant de marquer la position des profils muraux et des trous à percer. (Fig 6)

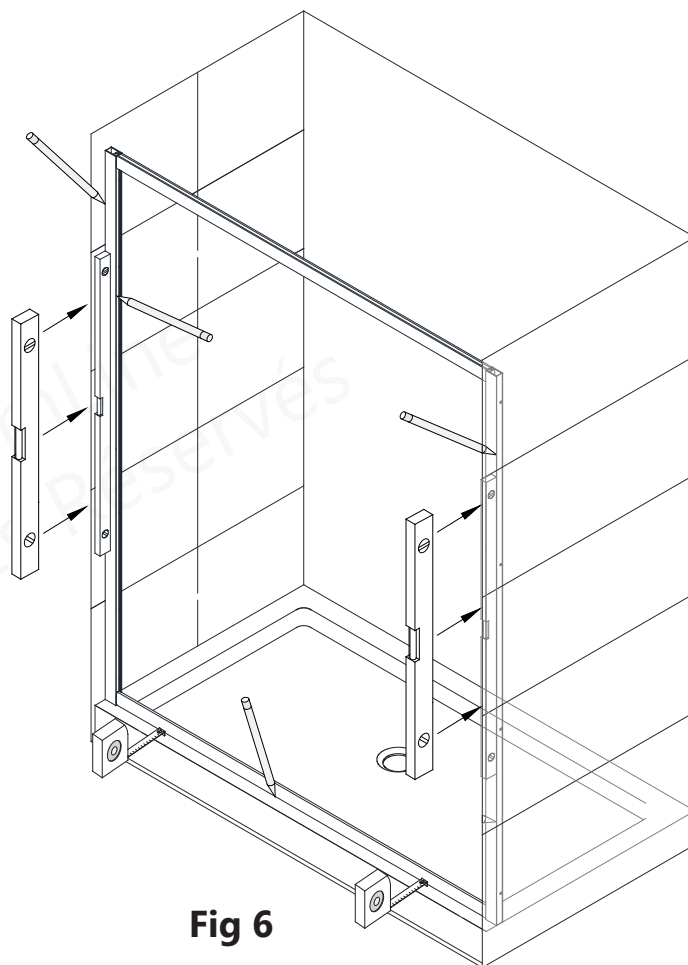


Fig 6

7. Utilisez un assistant pour maintenir le montage en position et marquez sur le mur les trous à percer, à travers les perforations des **Profils pour Vitre (N° 01)** et des **Profils Muraux (N° 02)**. Mettez de côté le montage de l'unité. Percez les trous dans le mur avec une **mèche 5/16 po Ø (8mm)** et insérez les **Ancrages Muraux (N° 15)**. (Fig 7)

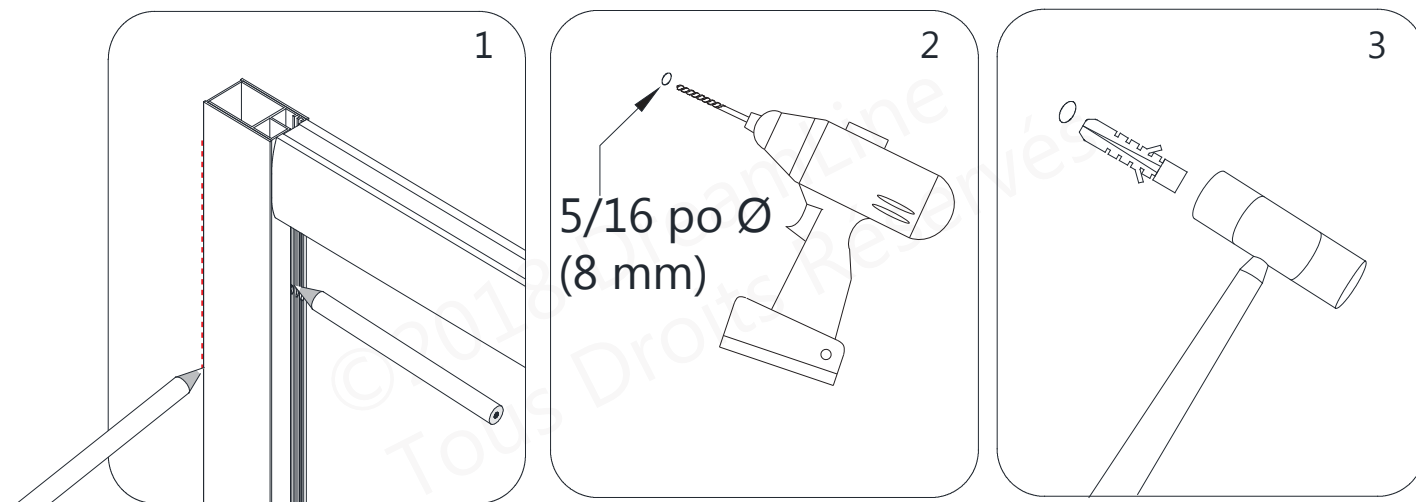


Fig 7

8. Appliquez du calfeutrant de silicone à l'endos des **Profils Muraux (N° 02)**, sur le dessous du **Rail du Bas (N° 03)** et autour des trous percés dans le mur. Remettez le montage de la douche en place sur les repères et fixez-le aux murs avec des **Vis à Tête Cylindrique Bombée ST4.2×55 (N° 10)**. Les vis sont conçues pour traverser les plus grands trous des **Profils pour Vitre (N° 01)**, afin de fixer les **Profils Muraux (N° 02)** sur chaque mur. (Fig 8)

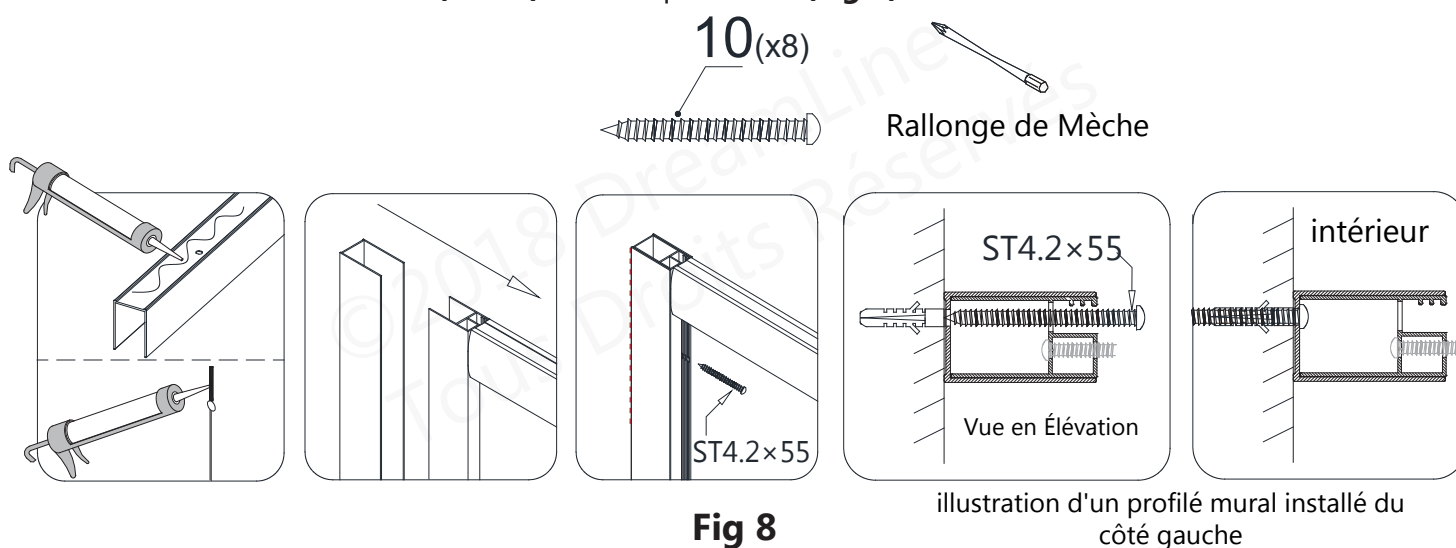


Fig 8

illustration d'un profilé mural installé du côté gauche



REMARQUE: Utilisez une pression constante et uniforme lors de la pose des vis pour éviter de dénuder les têtes de vis!

9. Il est nécessaire de percer de nouveaux trous de **1/8 po (3mm)** dans les **Rails (N° 03)** pour poser les **Support de Verre (N° 16)**. Glissez complètement les deux **Panneaux Vitrés (N° 05)** dans les rainures des **Profilés pour Vitre (N° 01)** des deux côtés. Maintenez en place les **Supports de Verre (N° 16)** et marquez les nouveaux trous avec un crayon ou une mèche. Avant de percer dans les **Rails (N° 03)**, retirez le **Panneau Vitré (N° 05)** pour éviter tout dommage. Percez des trous de **1/8 po (3mm)** dans les **Rails (N° 03)**. Réinstallez le **Panneau Vitré (N° 05)** et posez les **Supports de Verre (N° 16)** aux **Rails (N° 03)** avec des **Vis à Tête Fraisée ST4.2×16 (N° 13)**. (Fig 9)

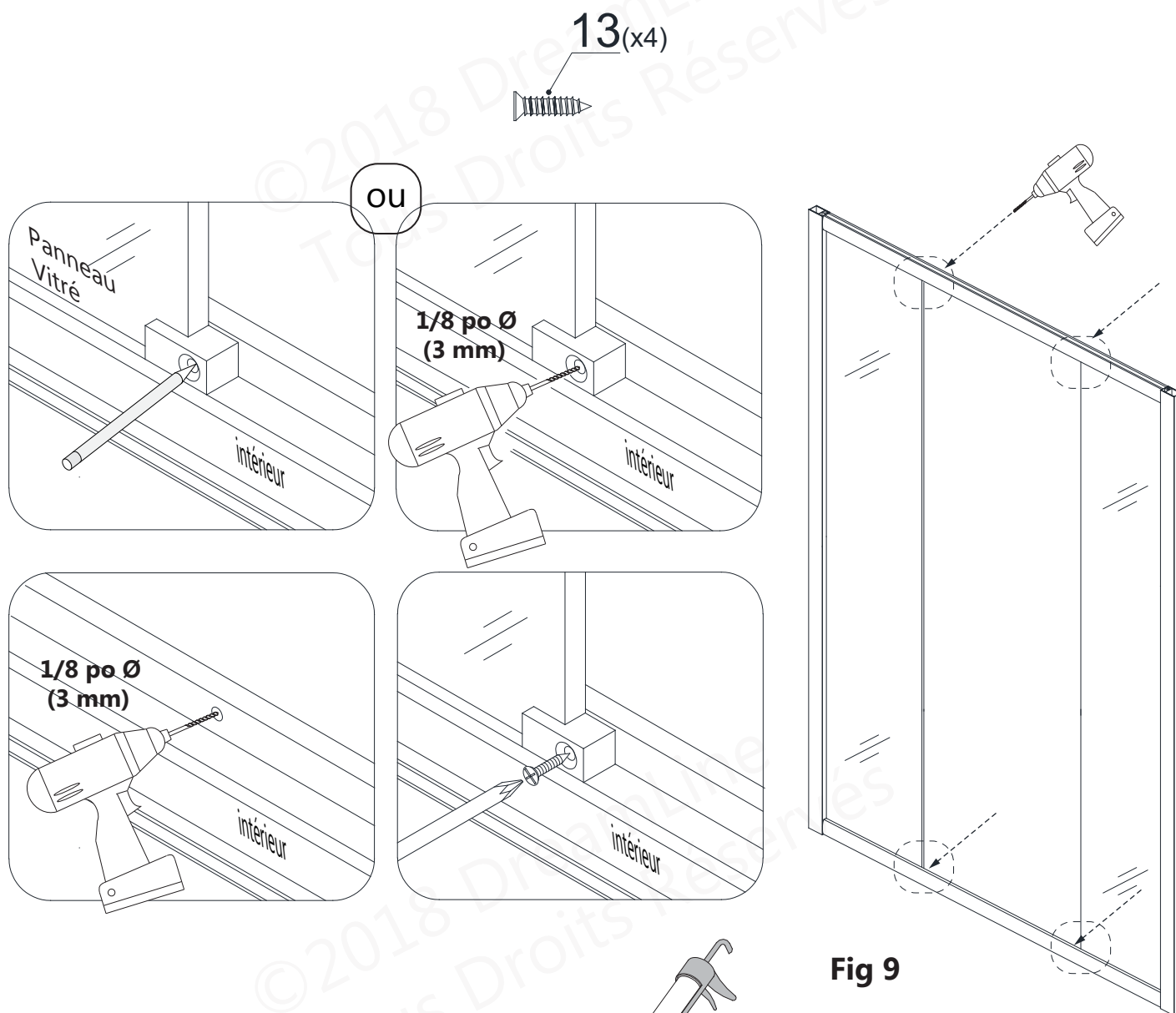
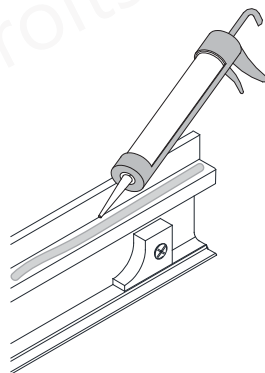


Fig 9



Astuce: Appliquez un mince cordon de silicone dans le rail du bas à l'emplacement du panneau vitré avant l'installation finale du panneau vitré.



10. À partir de l'intérieur de la douche, installez la **Bande de Vinyle Latérale (N° 09)** entre le **Panneau Vitré (N° 05)** et les **Profils pour Vitre (N° 01)**. Commencez par le bas et n'étirez pas le vinyle. **(Fig 10)**



ATTENTION: Pour éviter de rayer ou d'endommager la vitre et l'aluminium, N'UTILISEZ PAS de tournevis ou autres objets métalliques pour installer la **Bande de Vinyle Latérale (N° 09)**.

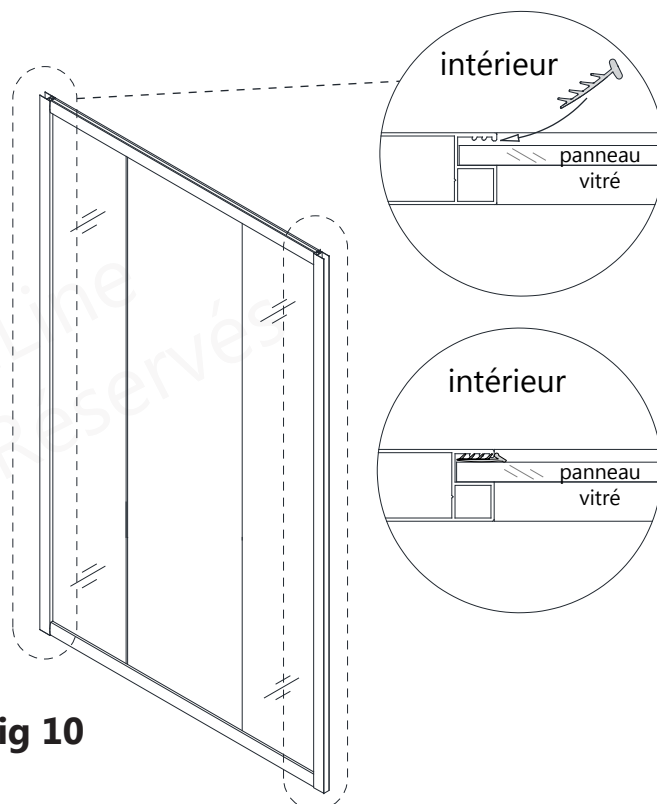


Fig 10

11. Serrez les **Systèmes de Roulement du Haut et du Bas (N° 17)** à la **Porte Vitrée (N°04)**, en orientant les roulettes vers l'extérieur de la douche. Les roulettes du haut peuvent ajuster le niveau de la porte à l'aide du boulon et de l'écrou autobloquant. La roulette du bas est munie d'un bouton-pressoir pour entrer la roulette dans le **Rail du Bas (N° 03)**. **(Fig. 11)**



REMARQUE: L'**écrou autobloquant** du **Systèmes de Roulement du Haut** (Fig. 7.1) et le **bouton-pression** de du **Système de Roulement du Bas** doivent être orientés **vers le haut**. **(Fig 11)**

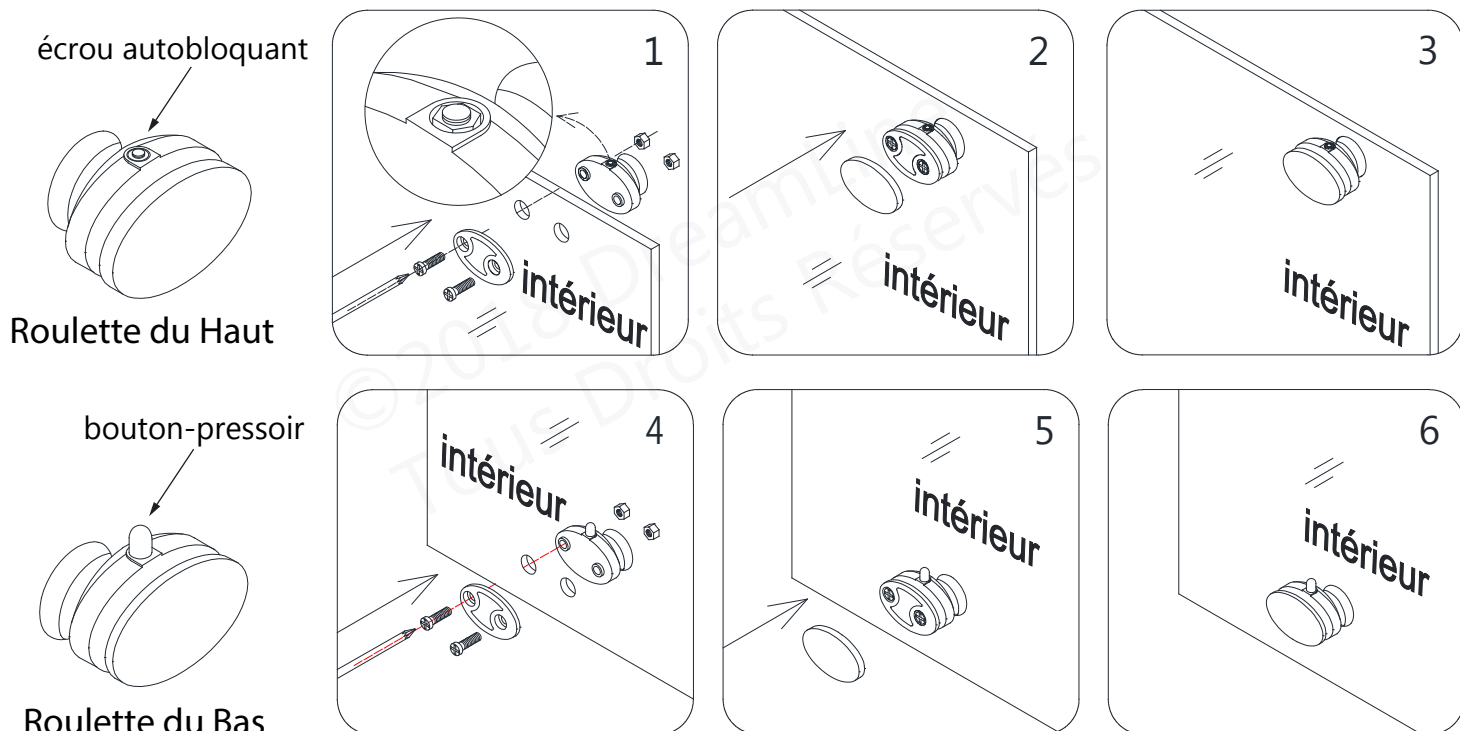


Fig 11



REMARQUE: NE POSEZ PAS la poignée sur la porte vitrée avant de le lire dans les consignes. N'UTILISEZ PAS la poignée pour soulever la vitre durant l'installation. Ceci pourrait endommager la vitre et/ou causer de graves blessures. Travaillez toujours avec un assistant ou avec une ventouse pour le verre de qualité professionnelle lorsque vous manipulez du verre lourd.

12. À partir de l'intérieur de la douche, insérez les **Systèmes de Roulement du Bas (N° 17)** dans le **Rail du Bas (N° 03)** (Fig. 12.1-2), soulevez la porte et placez les **Systèmes de Roulement du Haut (N° 17)** dans le **Rail du Haut (N° 03)** (Fig 12.3). Testez le fonctionnement de la porte et si nécessaire, utilisez un tournevis cruciforme N° 2 (n'utilisez pas de tournevis électrique) et ajustez les roulettes du haut pour obtenir un roulement en douceur et une fermeture de porte hermétique. (Fig 12)

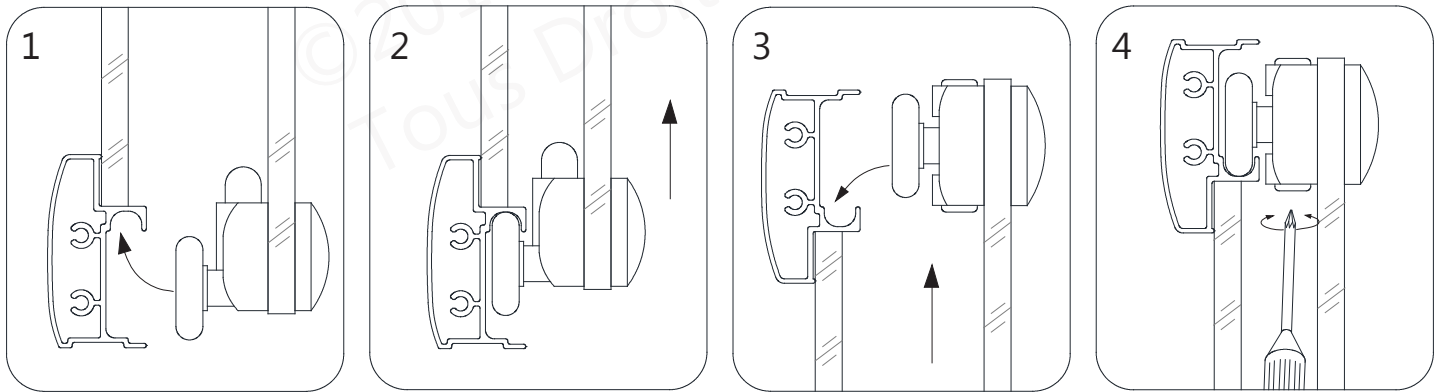


Fig 12

*Ajustez les systèmes de roulement au besoin



MISE EN GARDE: Faites attention de ne pas fermer les portes vitrées ensemble durant l'installation.

13. Posez les **Poignées (N° 06)** sur la **Porte Vitrée (N° 04)**.

Posez en appuyant les plus courts **Joints de Vinyle Verticaux (N° 08)** sur les bordures verticales du **Panneau Vitré (N° 05)** et les plus longs **Joints de Vinyle Verticaux (N° 08)** sur les bordures verticales de la **Porte Vitrée (N° 04)**.

Posez en appuyant les **Joints de Vinyle Magnétique (N° 07)** sur les bordures verticales des deux **Portes Vitrées (N° 04)**. (Fig 13)

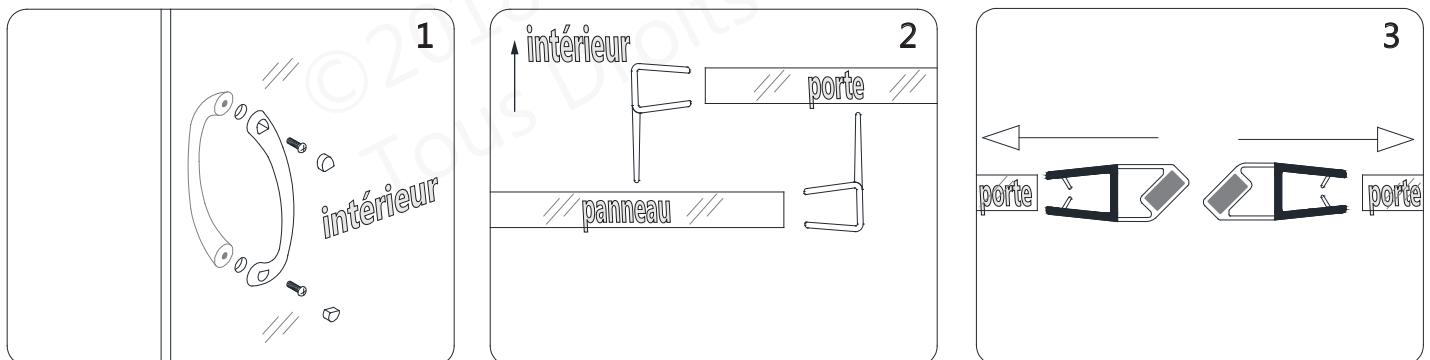
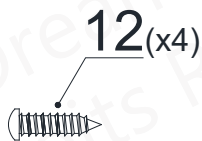


Fig 13

14. Effectuez les derniers ajustements dans les **Profils Muraux (N° 02)**.

Assurez-vous que le Rail du Bas (N° 03) est fermement fixé au seuil. Percez des trous de **1/8 po Ø (3mm)** au centre du **Profilé Mural (N° 02)** et dans le **Profilé pour Vitre (N° 01)**. Percez un trou dans le haut et un trou dans le bas de chaque profilé, à environ 3/4 po (19mm) du mur.

Vissez les **Profils Muraux (N° 02)** aux **Profils pour Vitre (N° 01)** en utilisant des **Rondelles (N° 14)** et des **Vis à Tête Cylindrique Bombée ST4.2×10 (N° 12)**. Recouvrez les têtes de vis apparentes avec les **Capuchons Décoratifs (N° 14)**. (Fig 14)



ATTENTION: NE TRAVERSEZ PAS complètement les profilés. PERCEZ UNIQUEMENT jusqu'à la première couche du profilé mural et du profilé pour vitre.

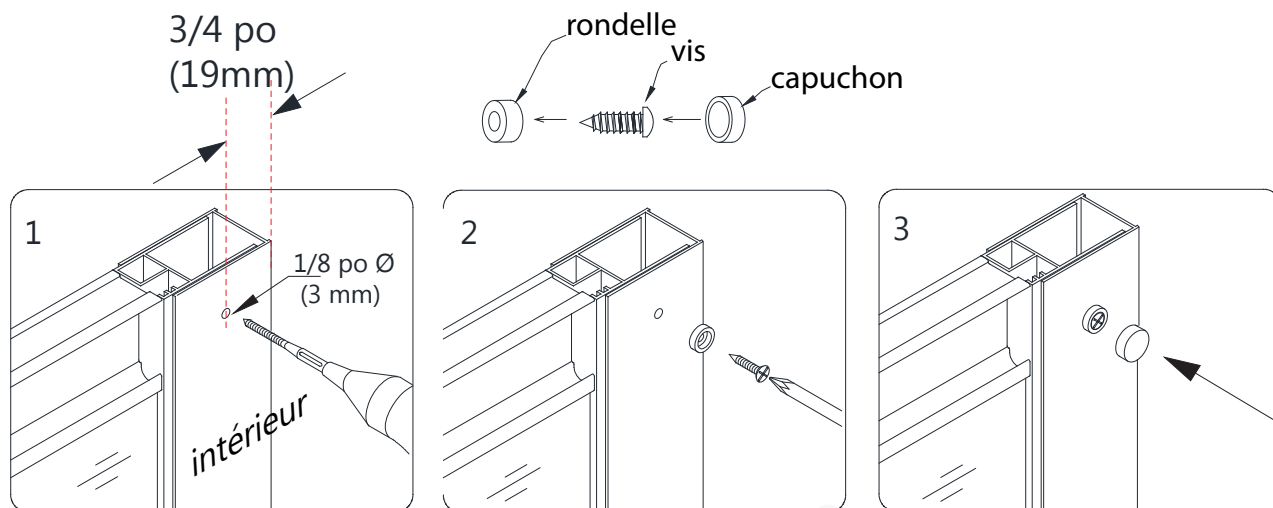


Fig 14

15. Appliquez un silicone résistant à la moisissure de bonne qualité le long du périmètre intérieur des profilés muraux et du rail du bas ainsi que le long des murs et du seuil. **(Fig 15)**



REMARQUE: Les surfaces doivent être propres et exemptes de débris avant l'application de silicone.

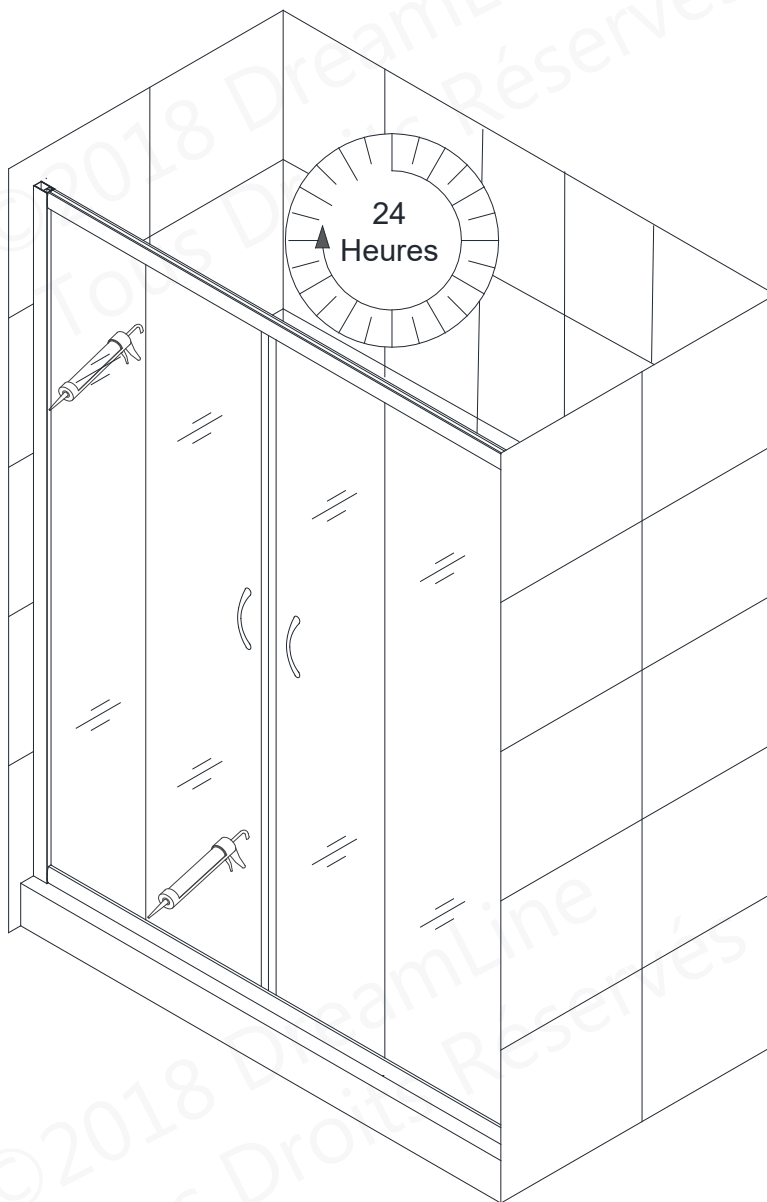


Fig 15



ATTENTION: Avant la première utilisation de la douche, prévoyez 24 heures pour laisser le scellant durcir.

Entretien de l'Unité

FONDS ET PAROIS: Pour assurer la longévité des parois arrière d'acrylique, essuyez-les après chaque utilisation avec un chiffon doux. Pour nettoyer les parois arrière d'acrylique, utilisez des vaporisateurs non abrasifs ou des nettoyeurs à base de crème. Évitez d'utiliser des nettoyeurs en aérosol. N'utilisez jamais de nettoyeurs abrasifs, de brosses métalliques ou de grattoirs qui pourraient rayer ou ternir la surface.

VITRE: Pour assurer la longévité de votre douche vitrée, essuyez les parois avec un chiffon doux après chaque utilisation. Rincez et essuyez la vitre à l'aide d'un chiffon doux ou d'une raclette en caoutchouc pour éviter l'accumulation de savon et de taches d'eau. (L'eau dure peut ternir la paroi vitrée avec le temps si on la laisse sécher). Pour éviter de rayer la surface, n'utilisez jamais de nettoyeurs abrasifs, ni de produits de nettoyage contenant des agents de récurage. N'utilisez jamais de brosses à poils ou d'éponges abrasives qui pourraient rayer la surface de la vitre.

QUINCAILLERIE: Pour conserver une finition durable, essuyez toutes les pièces métalliques avec un chiffon doux après chaque utilisation. N'utilisez pas de nettoyeurs abrasifs, ni de produits de nettoyage contenant de l'ammoniac, de l'eau de javel ou de l'acide. En cas d'utilisation accidentelle, rincez la surface dès que possible pour éviter d'endommager le fini (écaillage ou corrosion). Après avoir nettoyé les finis polis, rincez soigneusement et essuyez avec un chiffon doux et propre.

Nettoyez les surfaces d'acier inoxydable au moins une fois par semaine. Lorsque vous appliquez un produit de nettoyage ou de polissage pour acier inoxydable sur une quincaillerie en acier inoxydable, travaillez dans le sens du grain (pas en travers). N'utilisez jamais d'éponge ou de chiffon abrasif, de laine d'acier ou de brosse filaire car ceux-ci pourraient rayer de manière permanente les surfaces.

REMARQUE: Pour maximiser la durée de vie de votre porte, il est important d'inspecter régulièrement la vitre et la quincaillerie afin de détecter un désalignement ou un desserrage et/ou une dégradation. Communiquez avec DreamLine® pour toutes questions ou préoccupations.

Les portes et les cabines de douche DreamLine® sont conçues pour empêcher les fuites lorsqu'elles sont installées adéquatement et que le débit d'eau ne pointe pas directement sur les charnières murales ou les joints d'étanchéité en vinyle.

©2018 DreamLine
Tous Droits Réservés



©2018 DreamLine
Tous Droits Réservés

TÉL: 866-731-2244
FAX: 866-857-3638
DREAMLINE.COM

Pour plus d'informations sur les Portes et Cabines de Douche DreamLine[®], veuillez visiter
DreamLine.com