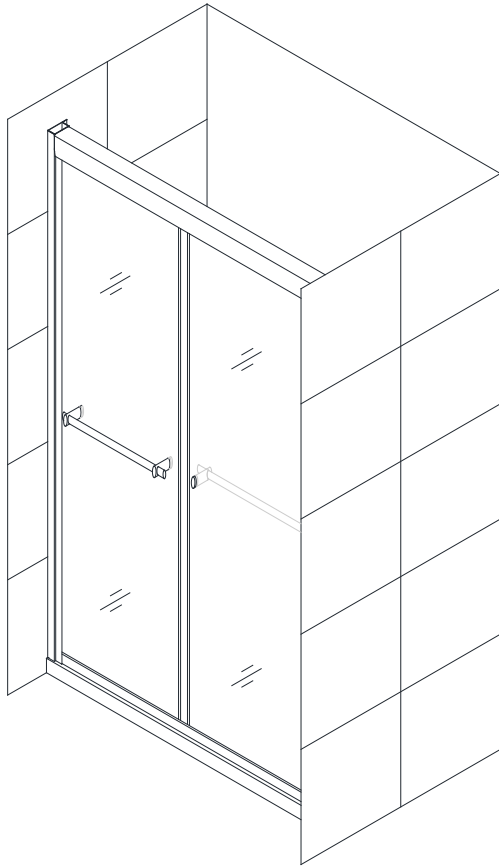


DUET

CONSIGNES D'INSTALLATION POUR PORTE DE DOUCHE ET DE BAIGNOIRE

IMPORTANT

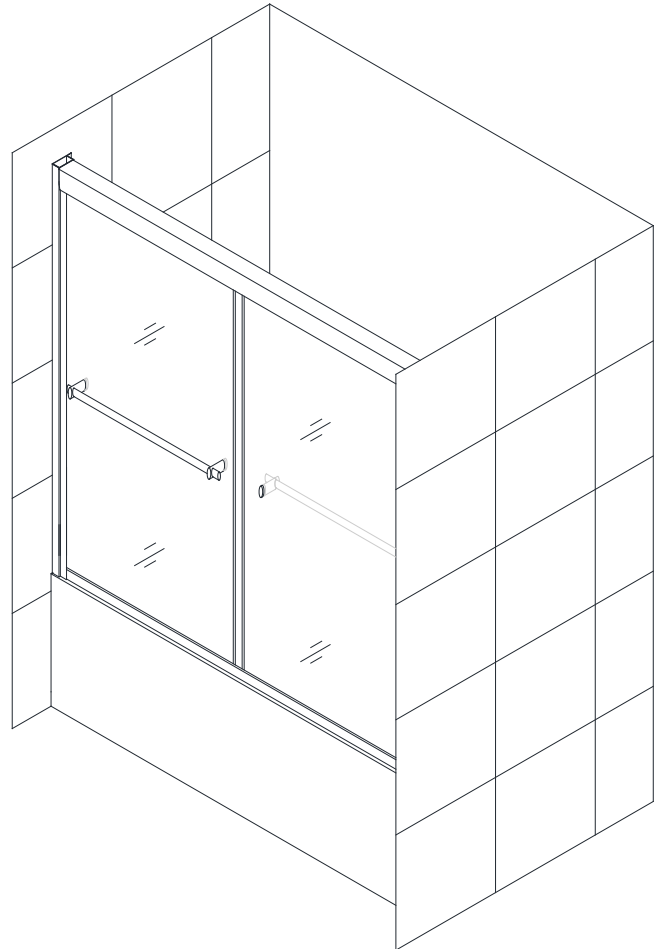
DreamLine[®] se réserve le droit d'altérer, modifier ou de redéfinir la conception des produits à tout moment et sans préavis. Pour consulter les derniers dessins techniques et manuel, les plus récentes informations sur la garantie ou pour d'autres informations, consultez la page internet du modèle sur **DreamLine.com**



N° de Modèle

SHDR-1248728-##

SHDR-1260728-##



N° de Modèle

SHDR-1260588-##

##=Finition

01- Chrome

04- Nickel Brossé



Des questions?

Veillez appeler le service clientèle de DreamLine au **1-866-731-2244**

Heures d'ouverture du lun-ven : 8 h à 19 h

Support@DreamLine.com



Pour plus d'informations sur les produits DreamLine[®] visitez **DreamLine.com**



La vitre de ce modèle a reçu le traitement exclusif ClearMax® de DreamLine. Ce revêtement spécialement formulé empêche l'accumulation de taches de savon et d'eau.

Installez le côté portant l'étiquette ClearMax® vers l'intérieur de la douche. Selon le modèle, veuillez noter que le revêtement est appliqué sur un ou deux côtés.

Pour de meilleurs résultats, utilisez une raclette en caoutchouc après chaque utilisation et essuyez la vitre avec un chiffon doux.

Préparation

1. Avant de débiter l'ouvrage, inspectez toutes les boîtes et tous les emballages pour détecter des dommages dus au transport et comparez le nombre de pièces avec le bordereau d'expédition. Après avoir ouvert toutes les boîtes et tous les emballages, lisez attentivement cette introduction. Cochez tous les éléments de l'emballage afin de vérifier que vous avez reçu tous les composants inscrits sur «Schéma détaillé des composants de porte de douche». Si l'unité a été endommagée, présente un défaut de finition ou qu'il manque des pièces, veuillez communiquer avec notre service à la clientèle au plus tard **3 jours ouvrables** après la date de livraison. Veuillez noter que **DreamLine® ne remplace pas gratuitement les produits endommagés ou les pièces manquantes après 3 jours ouvrables suivant la livraison ou lorsque le produit est installé.** N'hésitez pas à communiquer avec DreamLine® si vous avez des questions. Veuillez avoir sous la main un numéro de commande, un nom de projet ou une autre preuve d'achat pour aider à identifier la commande originale.

2. Si cette unité doit être installée dans une nouvelle construction, installez toute la plomberie et le drainage requis avant d'installer la douche. **Engagez un plombier compétent et certifié (lorsque le code le requiert) pour tous travaux de plomberie.**

3. **Veuillez consulter les instances régionales du code du bâtiment pour toutes questions concernant les normes de conformité d'une installation. Les codes de bâtiment et de plomberie peuvent varier selon les régions. DreamLine® n'accepte pas la responsabilité de conformité aux normes et codes pour votre projet et n'acceptera aucun retour.**

4. Avant de commencer l'installation, assurez-vous que les surfaces sont au niveau et solides et qu'elles pourront supporter le poids total de l'unité. Assurez-vous également que les murs sont à angle droit. Une surface d'installation irrégulière, des angles arrondis ou un angle incorrect des murs latéraux entraînera de graves problèmes durant l'installation. Veuillez noter que certains ajustements et perçages seront nécessaires au cours de l'ouvrage.

5. Protégez toutes les surfaces principales de l'unité durant l'installation. Ne déposez jamais de vitre directement sur un carrelage. Gardez les protections de coin sur la vitre jusqu'à ce qu'il soit nécessaire de les retirer. Utilisez toujours un morceau de bois ou de carton pour protéger la bordure du bas et les coins de la vitre avant et durant l'installation.

6. **Chaque profilé mural de ce modèle permet un ajustement jusqu'à 1/2 po (12 mm) de faux aplomb et de la largeur hors-tout dans les limites des dimensions du modèle. Confirmez les conditions de l'ouverture finie avant de procéder à l'installation.**

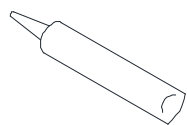
7. **Ce modèle nécessite un minimum de 2 po (51 mm) d'espace de seuil plat et 3 po (7,62 mm) d'espace de mur plat pour l'installation.**

8. Cette unité doit être installée sur un seuil fini (ou pourtour de bain) et contre des murs finis.

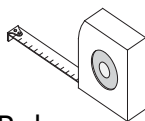
9. Une installation par un professionnel est recommandée.

Ces consignes expliquent l'installation d'une porte de douche. Veuillez suivre les mêmes étapes pour l'installation d'une porte de baignoire.

Outils Requis



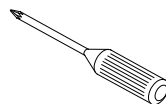
Calfeutrant



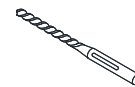
Ruban
à mesurer



Crayon
à mine



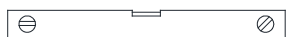
Tournevis
cruciforme



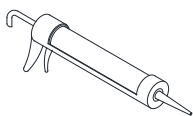
Mèche
(Ø5/16 po)
(8 mm)



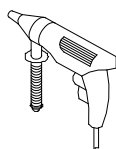
Mèche
(Ø1/8 po)
(3 mm)



Niveau



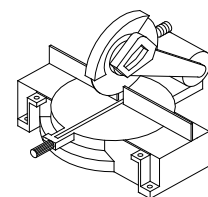
Pistolet à
Calfeutrer



Perceuse
Électrique

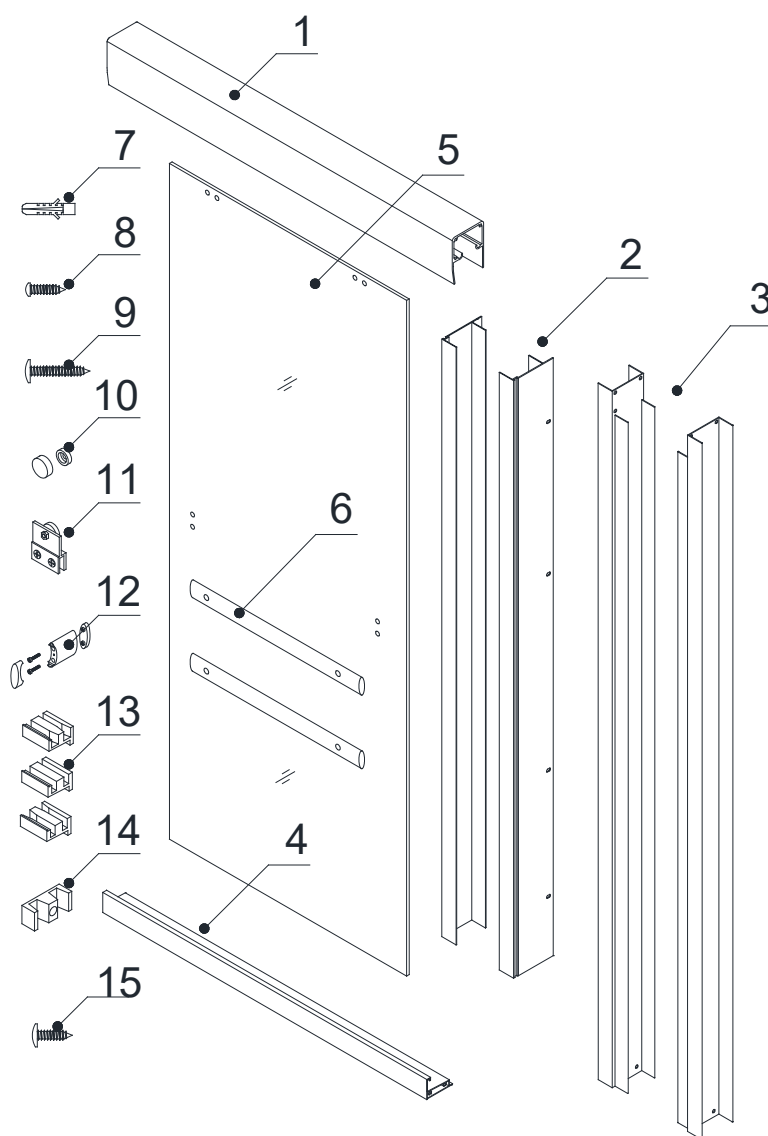


Marteau



Scie à Onglets

Schéma Détaillé des Composants de Porte de Douche ou de Baignoire



CLEARMAX®
 La paroi vitrée
 munie d'une
 étiquette
 ClearMax™ doit
 du côté intérieur de
 la douche.

Bordereau D'expédition

01	Rail du Haut	1pièce	09	Vis à tête plate bombée ST4.2x40	8pièces
02	Profilé Mural	2pièces	10	Capuchon décoratif avec rondelle	10pièces
03	Profilé pour vitre - 1 gauche/1 droit	2pièces	11	Roulette	4pièces
04	Rail du Bas	1pièce	12	Fixation de poignée avec vis	4ensembles
05	Porte Vitrée	2pièces	13	Guide (de gauche, de droite, du milieu)	1ensembles
06	Poignée	2pièces	14	Butée de caoutchouc	6pièces
07	Ancrage Mural	8pièces	15	Vis à tête plate bombée ST4.2x16	10pièces
08	Vis à tête cylindrique bombée ST4.2x16	16pièces			

REMARQUE: Déballez soigneusement votre unité et inspectez-la. Identifiez toutes les pièces en consultant le schéma détaillé et le bordereau d'expédition inclus dans ce manuel à titre de référence. Avant de jeter la boîte, vérifiez le fond de la boîte afin de récupérer des petits sacs de quincaillerie qui pourraient s'y trouver. Si des pièces sont endommagées ou manquantes, veuillez communiquer avec DreamLine® pour leur remplacement. Les boîtes d'expédition peuvent contenir des pièces supplémentaires non utilisées pour l'assemblage de votre modèle. **REMARQUE:** Conservez ces consignes d'installation afin de vous y référer ultérieurement.

Installation de la Porte de Douche

1. Mesurez la distance entre les deux murs finis dans le haut (à la hauteur de l'unité), au milieu et en bas. Les profilés muraux procurent un ajustement aux conditions en faux aplomb. Utilisez la plus petite mesure comme dimension du fini. **Consultez la Fig. 1 pour plus de détails.**

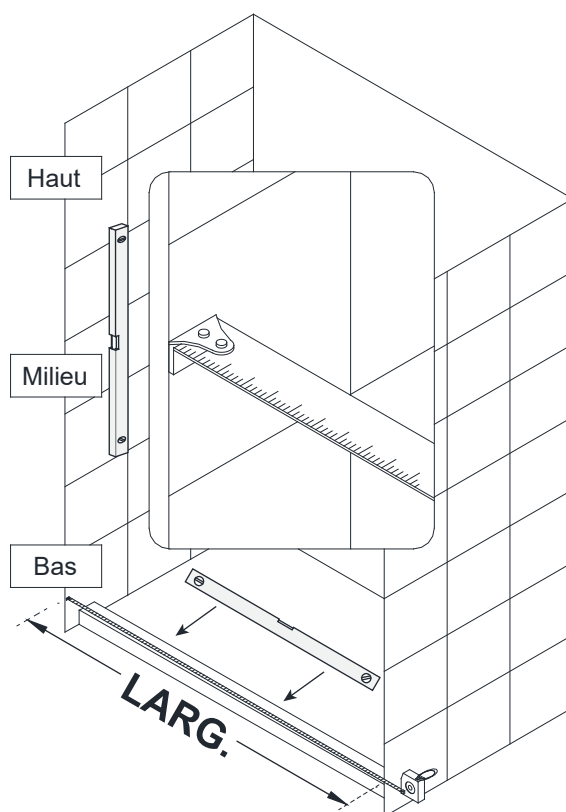


Fig 1

Le **Rail du Haut (N° 01)** et le **Rail du Bas (N° 04)** ont été taillés en usine selon la largeur de votre modèle. Consultez le tableau ci-dessous:

Dimensions du Modèle	Longueur de Rail Prédécoupée
48" (1219mm) (pour douche)	45-3/4" (1162mm)
60" (1524mm) (pour douche)	57-3/4" (1467mm)
59" (1499mm) (pour baignoire)	56-3/4" (1441mm)

REMARQUE: Les rails du haut et du bas sont conçus pour s'adapter entre les profilés muraux et sont conçus plus courts que la taille du modèle.

Utilisez cette formule pour déterminer la longueur finale de coupe:

OUVERTURE FINIE (MOINS) - 2 ¼ po (57mm) = LONGUEUR FINALE DE LA COUPE «D»

2. Coupez le **Rails du Haut (N° 01)** et le **Rail du Bas (N° 04)** à la longueur finale de la coupe «D».

- Afin de garder les trous du guide centrés, le **Rail du Bas (N° 04) doit être coupé à la même mesure aux deux extrémités** et à la même longueur finale «D» que le **Rail du Haut (N° 01)**.

Consultez la Fig. 2 pour plus de détails.

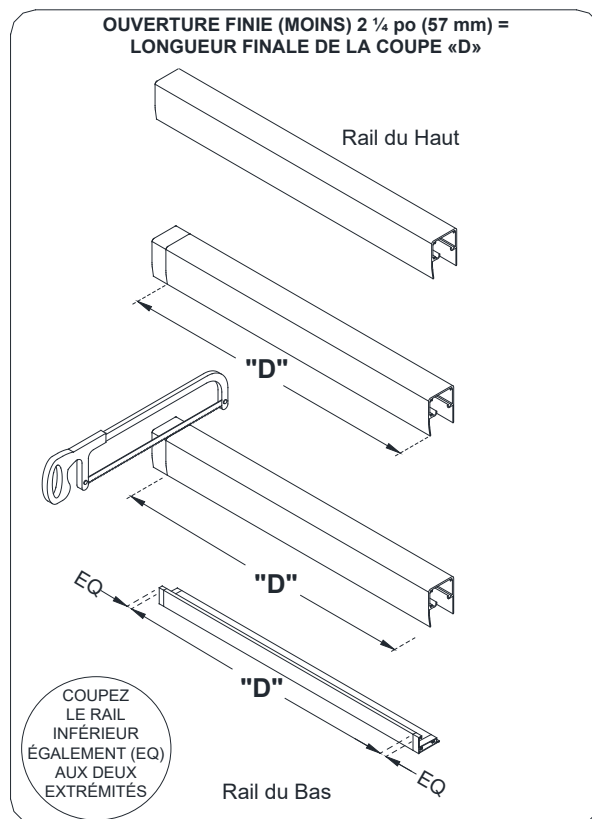


Fig 2

3. Fixez le **Rail du Bas (N° 04)** et le **Rail du Haut (N° 01)** aux **Profilés pour Vitre (N° 03)** avec les **Vis à Tête Cylindrique Large ST4.2×16 (N° 15)**.

Consultez les **Fig. 3 et 4** pour plus de détails

REMARQUE: Il y a 3 perforations dans le haut de l'extrémité des profilés pour vitre. Alignez ces perforations avec celles du rail du haut pour déterminer le profilé pour vitre de droite et de gauche.

ASTUCE: Pour faciliter le montage, ajoutez du savon liquide, de la cire ou du lubrifiant sur les vis avant de fixer les profilés pour vitre aux rails. Utilisez une basse vitesse avec la perceuse pour éviter d'ébrécher les vis.

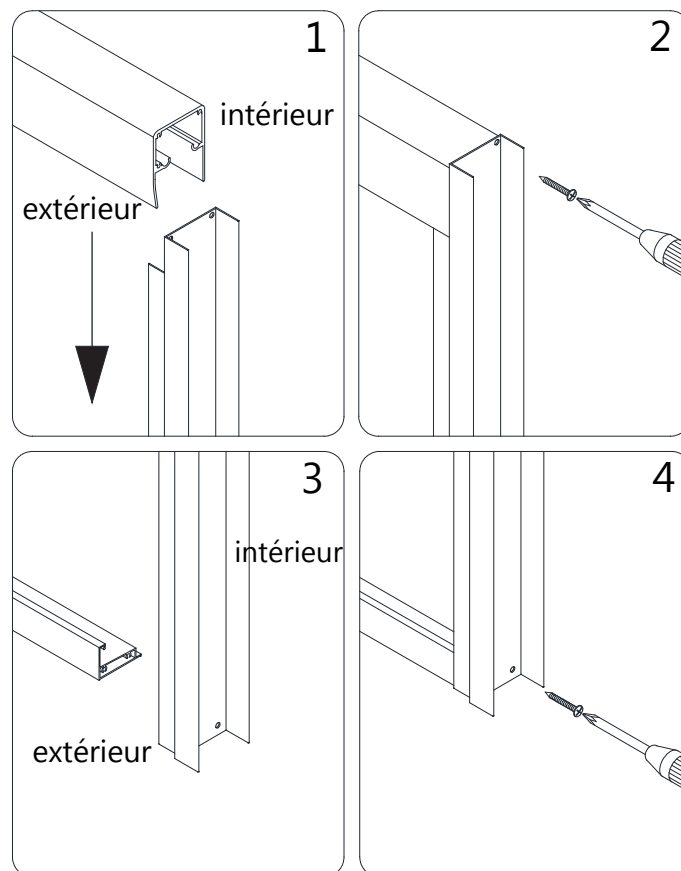


Fig 3

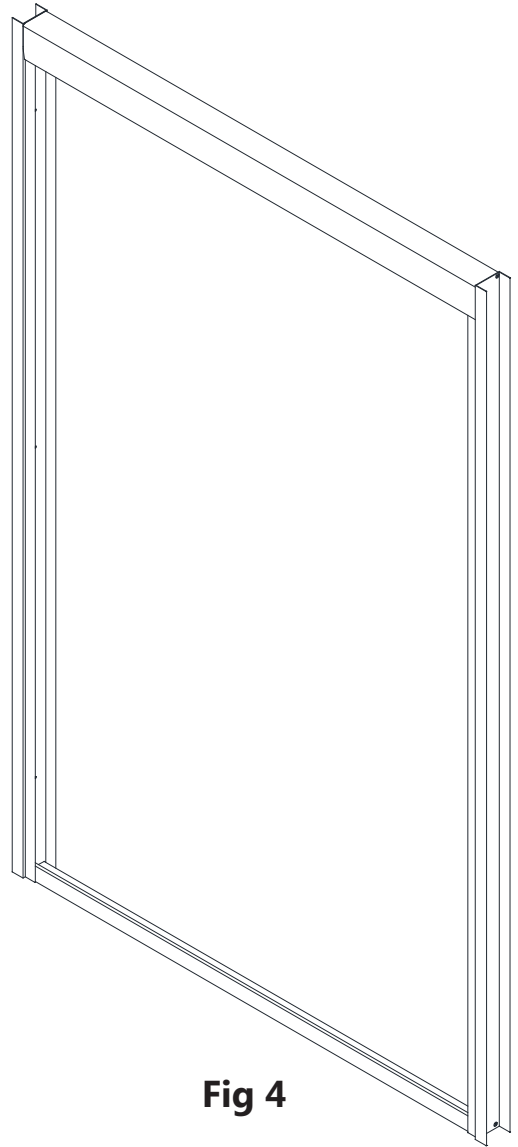


Fig 4

4. Poussez complètement les **Profils pour Vitre (N° 03)** sur les **Profils Muraux (N° 02)**.
Assurez-vous que la bride du profilé mural est orientée vers l'intérieur de la douche.
Consultez les Fig. 5 et 6 pour plus de détails.

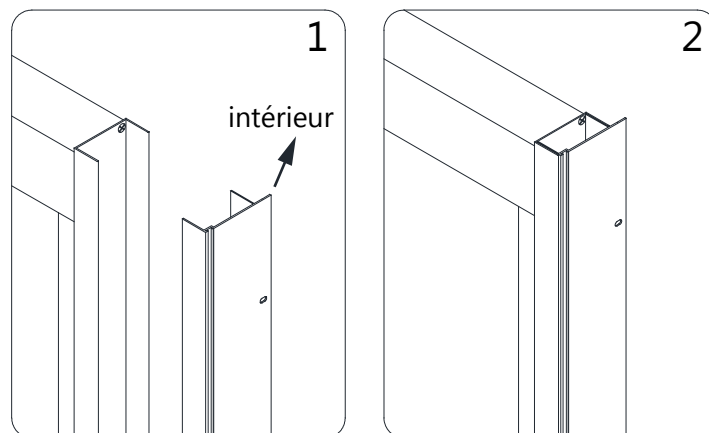


Fig 5

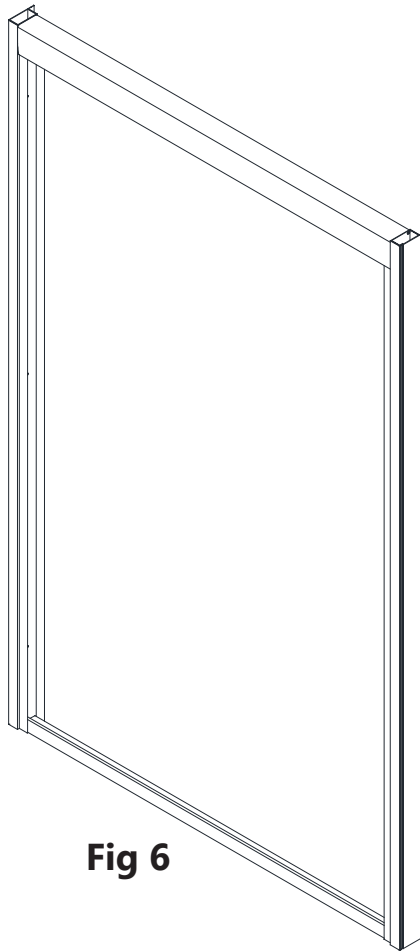


Fig 6

5. Déplacez le montage du cadre et mettez-le en position. Ajustez au plus près les **Profilés Muraux (N° 02)** contre les murs en les retirant un peu des **Profilés pour Vitre (N° 03)**, si nécessaire.

REMARQUE: Utilisez un niveau pour vérifier l'aplomb des profilés muraux tout en traçant les positions de trous à percer.

Consultez la Fig. 7 pour plus de détails.

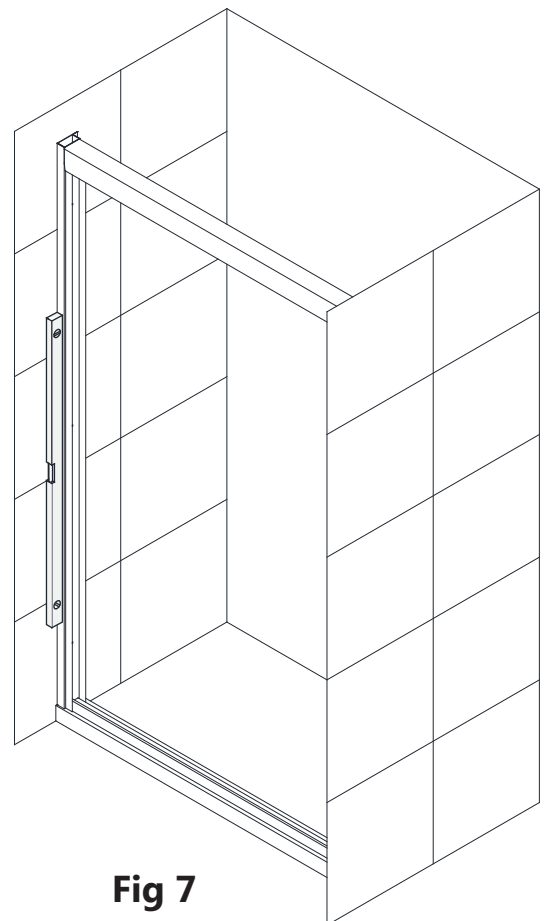


Fig 7

6. Maintenez le cadre en position et marquez au mur les trous à percer à travers les perforations de la bride des profilés muraux (N° 02).
Mettez délicatement de côté l'unité assemblée, percez les trous avec une mèche de 5/16 po Ø (8 mm) et insérez les ancrages muraux (N° 07).

Consultez la Fig. 8 pour plus de détails

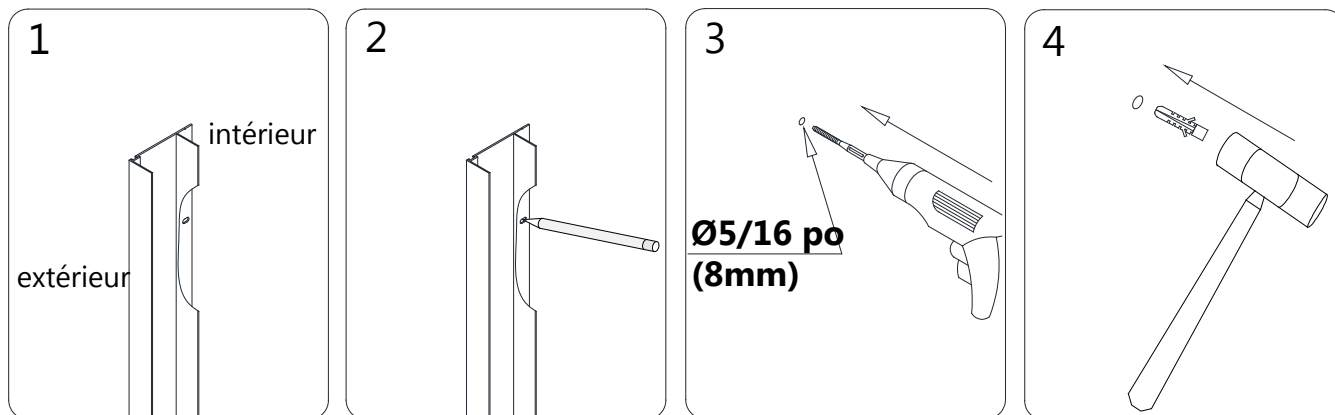


Fig 8

7. Appliquez du silicone à l'endos des profilés muraux, dans les trous percés et au bas du rail du bas avant de le visser à l'ouverture. Remplacez le cadre en position voulue et fixez-le aux murs avec des **Vis à Tête Plate Bombée ST4.2×40 (N° 09)**. Utilisez un niveau pour vérifier l'aplomb des profilés muraux avant de serrer complètement les vis au mur.

Consultez la Fig. 9 pour plus de détails.

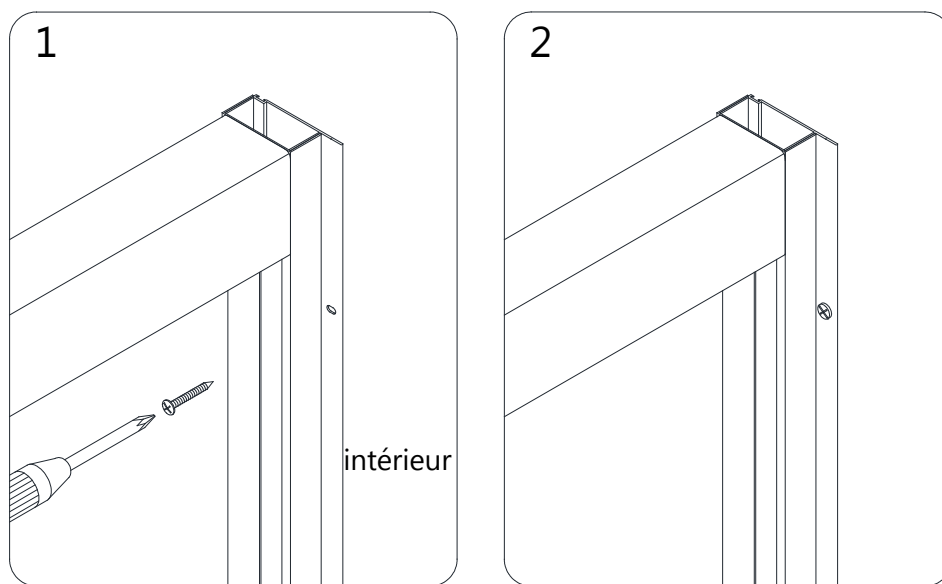


Fig 9

8. Fixez les **Roulettes (N° 11)** dans le haut de la **Porte Vitrée (N° 05)**. Attention à l'orientation des roulettes. Consultez les Fig. 10.1 et 11 à 13 pour plus de détails.
 Vissez les **Fixations de Poignée (N° 12)** aux **Portes Vitrées (A et B)** avec des **Vis à Tête Cylindrique de 25 mm (sac à vis N° 12)**. Les fixations de poignée doivent être orientées dans le même sens que les roulettes. Vissez ensuite les **Poignées (N° 06)** aux fixations de poignée avec une **Vis à Tête Ronde ST4.2×25 (sac à vis N° 12)** et recouvrez les trous avec les couvercles décoratifs pour fixations fournis. (Fig. 10.4)

Consultez la Fig. 10 pour plus de détails

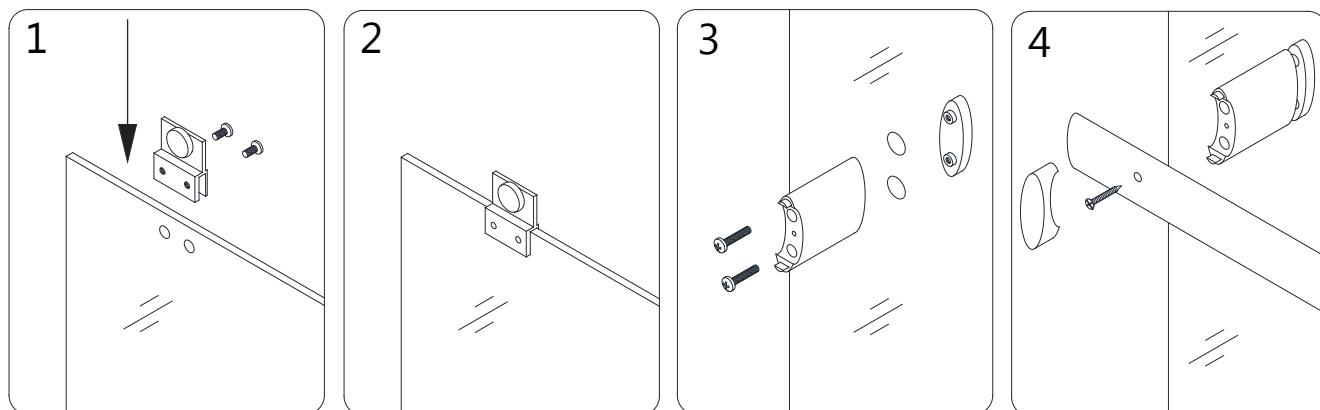


Fig 10



VEUILLEZ NOTER:

- Du côté extérieur de la **Porte Vitrée (A)**, la **Poignée** et les **Roulettes** doivent être orientées vers l'extérieur.
- Du côté intérieur de la **Porte Vitrée (B)**, la **Poignée** et les **Roulettes** devrait être orientées vers l'intérieur.

Consultez les Fig. 11 et 12 pour plus de détails.

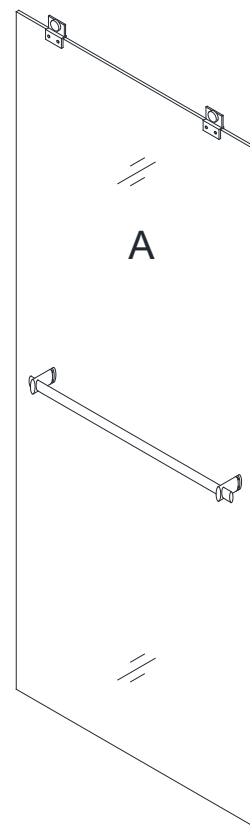


Fig 11

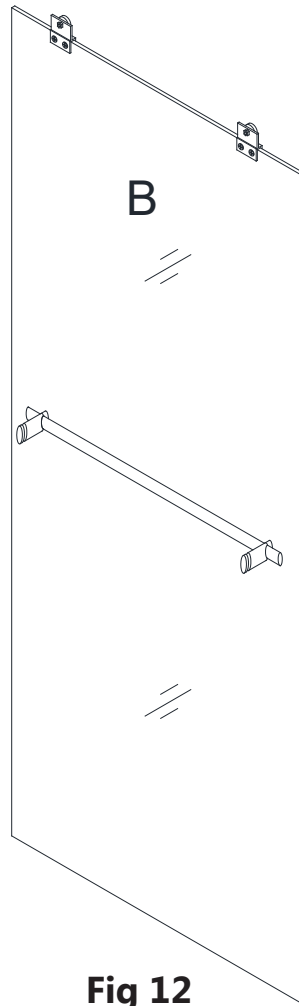


Fig 12

9. À partir de l'intérieur de la douche, installez la **Porte Vitrée** extérieure **(A) (N° 05)**, comme l'illustrent les Fig. 13.1 et 13.2. Installez ensuite la **Porte Vitrée** intérieure **(B) (N° 05)** en vous assurant que les roulettes sont alignées dans le **Rail du Haut (N° 01)** tel qu'illustré. Consultez les Fig. 13 et Fig. 14 pour plus de détails.

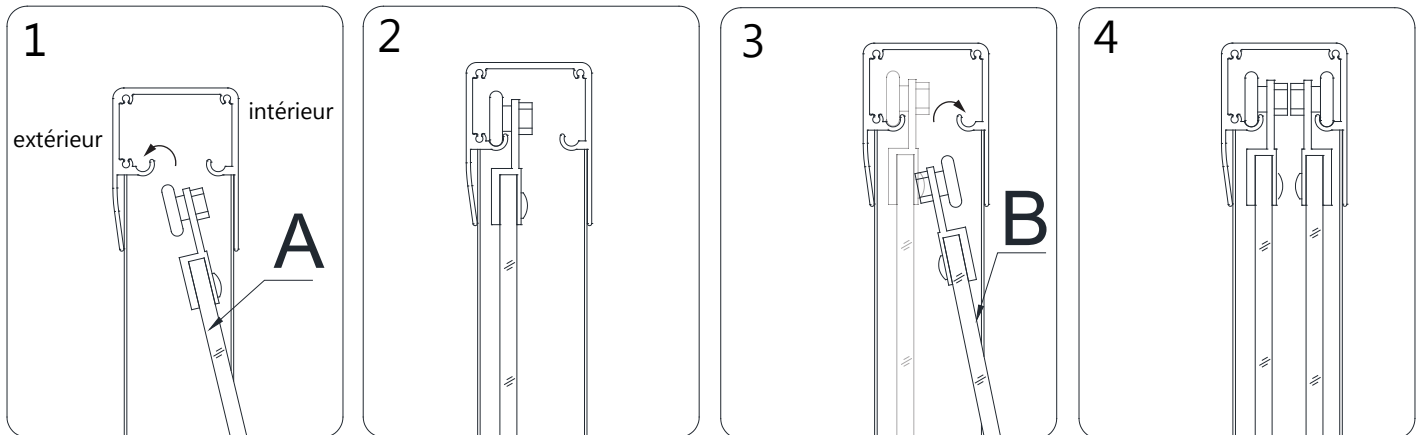


Fig 13

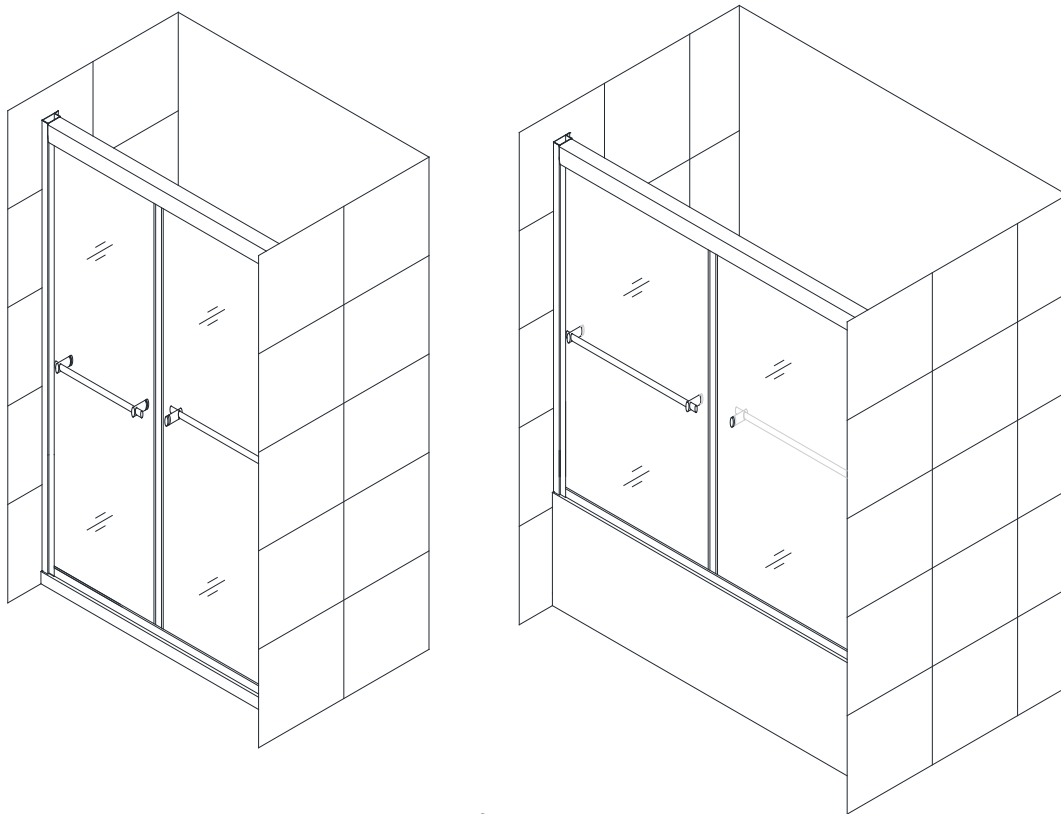


Fig 14

10. À partir de l'intérieur de la douche, glissez les deux **Portes Vitrées (N° 01)** vers la droite. Placez le **Guide de Gauche (N° 13)** à l'extrémité du rail et tracez le trou à percer dans le **Rail du Bas (N° 04)** à travers la perforation pré-usinée du guide avec une mèche **1/8 po Ø (3mm)**. Percez le trou et fixez le guide avec une **Vis à Tête Cylindrique Bombée ST4.2×16 (N° 08)** puis ajoutez les rondelles et les **Capuchons Décoratifs (N° 10)**. Consultez la Fig. 15 pour plus de détails.

Répétez l'étape 10 pour installer le guide du milieu et le guide de droite sur le **Rail du Bas (N° 04)**.

Consultez la Fig. 15 pour plus de détails.

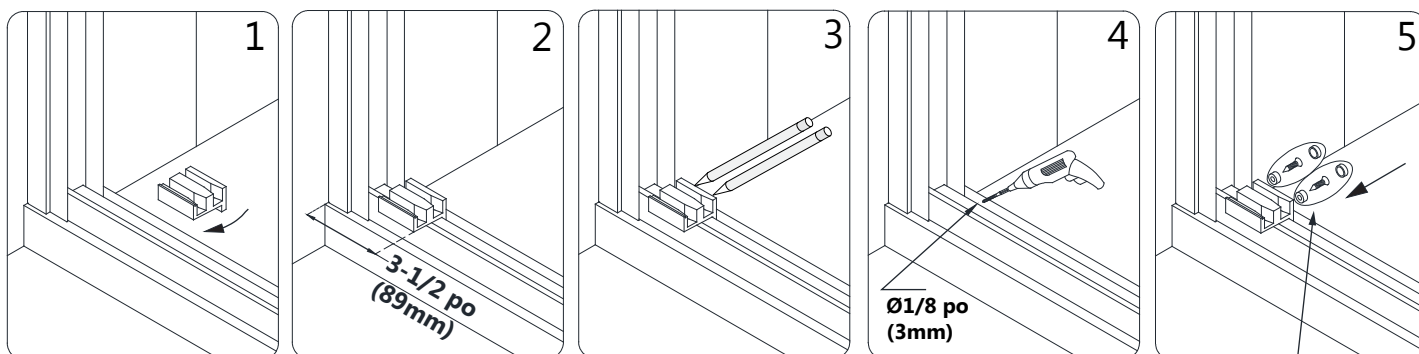
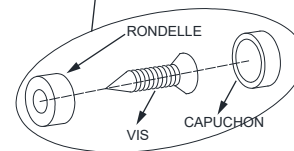


Fig 15



11. Fixez la **Butée de Caoutchouc (N° 14)** dans la rainure du **Profilé Mural (N° 02)** avec une **Vis à Tête Cylindrique Bombée ST4.2×16 (N° 08)**. Répétez l'opération pour les 6 **Butées de Caoutchouc (N° 14)**.

Consultez la Fig. 16 pour plus de détails.

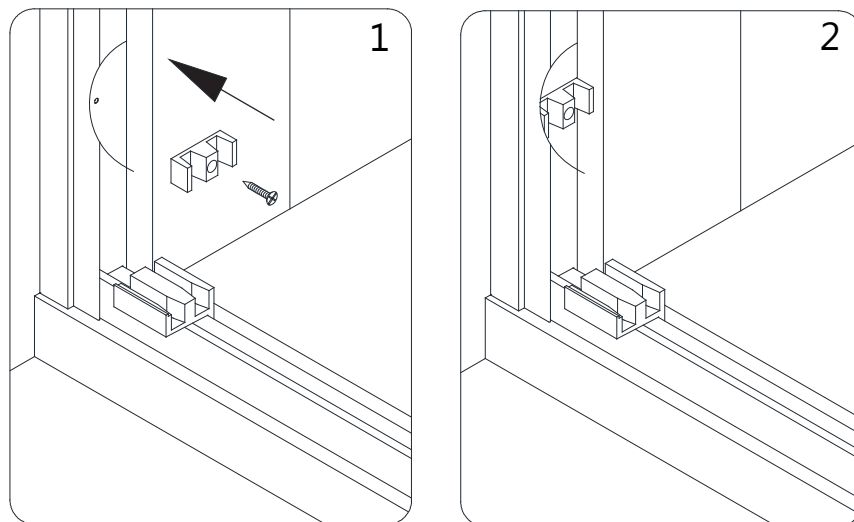


Fig 16

12. Effectuez les derniers ajustements du montage dans les **Profilés Muraux (N° 02)** en vous assurant que le rail du bas est bien fixé au seuil. Percez des trous de **1/8 po Ø (3 mm)** à travers les **Profilés Pour Vitre (N° 03)** dans **Profilés Muraux (N° 02)** comme l'illustre la Fig. 18.1. Fixez-les ensemble avec des **Vis à Tête Cylindrique ST4.2x16 (N° 08)** et ajoutez les **Capuchons Décoratifs et les Rondelles. (N° 10)**.

Consultez la Fig. 17 pour plus de détails.

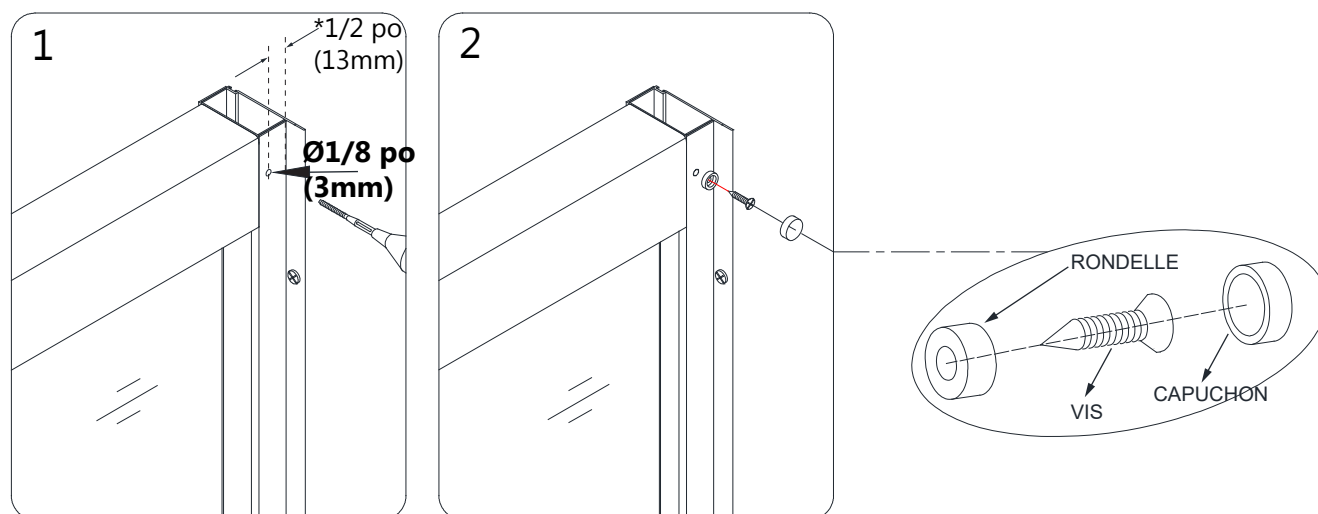


Fig 17

13. Après les derniers ajustements des **Portes Vitrées (N° 05)**, posez la petite **Goupille D'arrêt** noire, fournie avec les **Roulettes (N° 11)**.

Insérez complètement les **Goupilles D'arrêt** dans les orifices pré-usiné sur le corps de la **Roulette** du côté-vis, comme illustré. Cette goupille empêche qu'on soulève les portes hors de la glissière.

Consultez la Fig. 18 pour plus de détails.

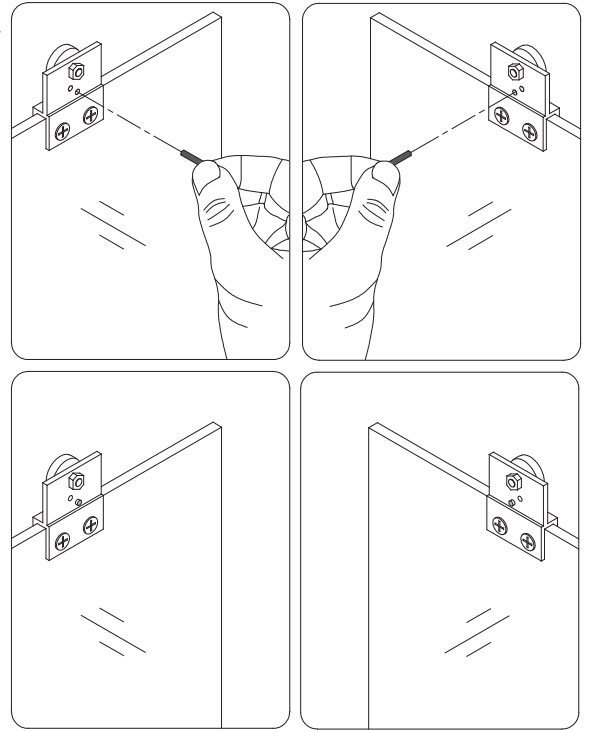


Fig 18

14. Depuis l'intérieur de la douche, appliquez un silicone de qualité supérieure, résistant à l'eau et à la moisissure, le long des rails et des profilés, sur les joints entre le rail du bas et les profilés verticaux ainsi que tout au long du seuil ou de la base de douche. Vous pouvez également appliquer du silicone à partir de l'extérieur de la douche si vous le souhaitez.

Consultez la Fig. 19 pour plus de détails.

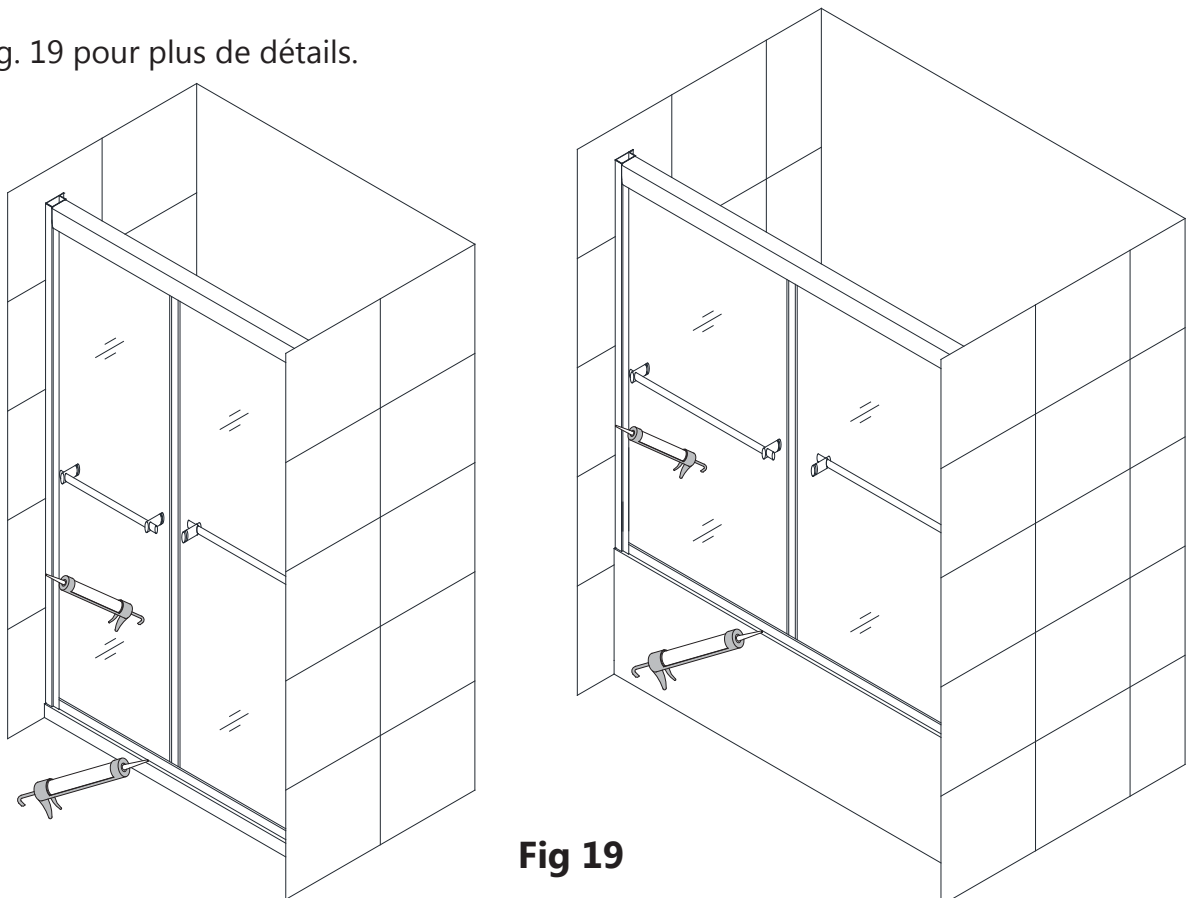


Fig 19

Entretien de L'unité

FONDS ET PAROIS: Pour assurer la longévité des parois arrière d'acrylique, essuyez-les après chaque utilisation avec un chiffon doux. Pour nettoyer les parois arrière d'acrylique, utilisez des vaporisateurs non abrasifs ou des nettoyeurs à base de crème. Évitez d'utiliser des nettoyeurs en aérosol. N'utilisez jamais de nettoyeurs abrasifs, de brosses métalliques ou de grattoirs qui pourraient rayer ou ternir la surface.

VITRE: Pour assurer la longévité de votre douche vitrée, essuyez les parois avec un chiffon doux après chaque utilisation. Rincez et essuyez le verre à l'aide d'un chiffon doux ou d'une raclette de caoutchouc (L'eau dure peut ternir la paroi vitrée avec le temps si on la laisse sécher).

Pour éviter de rayer la surface : n'utilisez jamais de nettoyeurs abrasifs, ni de produits de nettoyage contenant des agents de récurage. N'utilisez jamais de brosses à poils, ni d'éponges abrasives qui pourraient rayer la surface de la vitre.

QUINCAILLERIE: Pour conserver une finition durable, essuyez toutes les pièces métalliques après chaque utilisation avec un chiffon doux. N'utilisez pas de nettoyeurs abrasifs, ni de produits de nettoyage contenant de l'ammoniac, de l'eau de javel ou de l'acide. En cas d'utilisation accidentelle, rincez la surface dès que possible pour éviter d'endommager le fini (écaillage ou corrosion). Après avoir nettoyé les finis polis, rincez soigneusement et essuyez avec un chiffon doux et propre.

Nettoyez les surfaces d'acier inoxydable au moins une fois par semaine. Lorsque vous appliquez un produit de nettoyage ou de polissage pour acier inoxydable sur une quincaillerie en acier inoxydable, travaillez dans le sens du grain (pas en travers).

N'utilisez jamais d'éponge ou de chiffon abrasif, de laine d'acier ou de brosse filaire car ils pourraient rayer de manière permanente les surfaces.

REMARQUE: Pour maximiser la durée de vie de votre porte, il est important d'inspecter régulièrement la vitre et la quincaillerie afin de détecter un désalignement ou un desserrage et/ou une dégradation.

Contactez DreamLine pour toutes questions ou préoccupations.



TÉL: 866-731-2244
FAX: 866-857-3638
DREAMLINE.COM

Pour plus d'informations sur les portes et cabines de douche DreamLine®,
veuillez visiter **DreamLine.com**