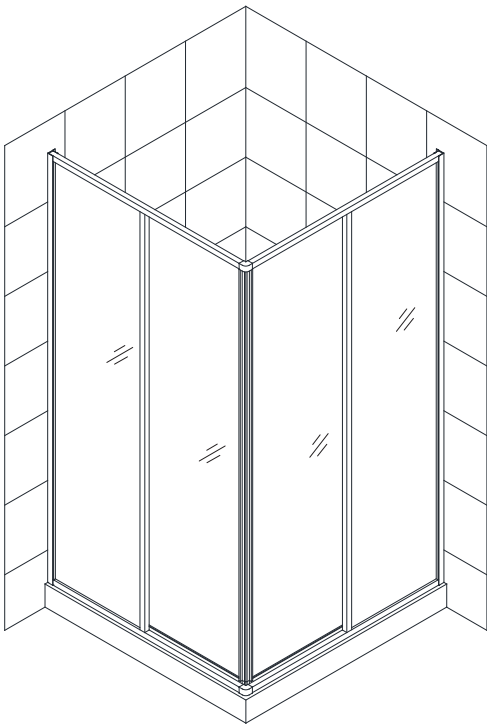


CORNERVIEW / FRENCH CORNER

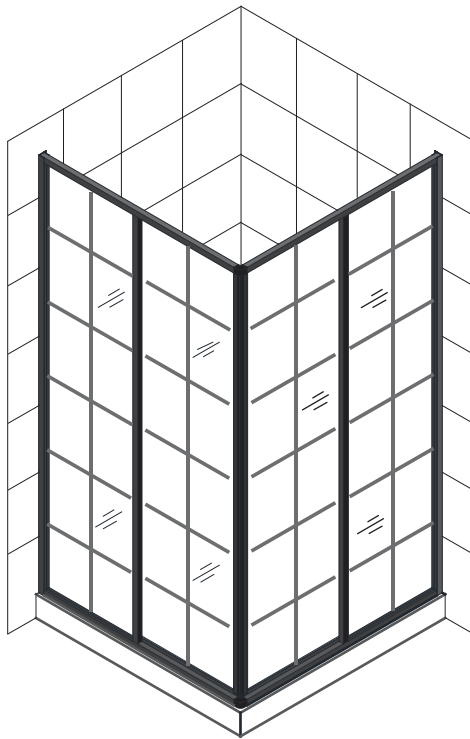
CONSIGNES D'INSTALLATION POUR CABINE DE DOUCHE

IMPORTANT

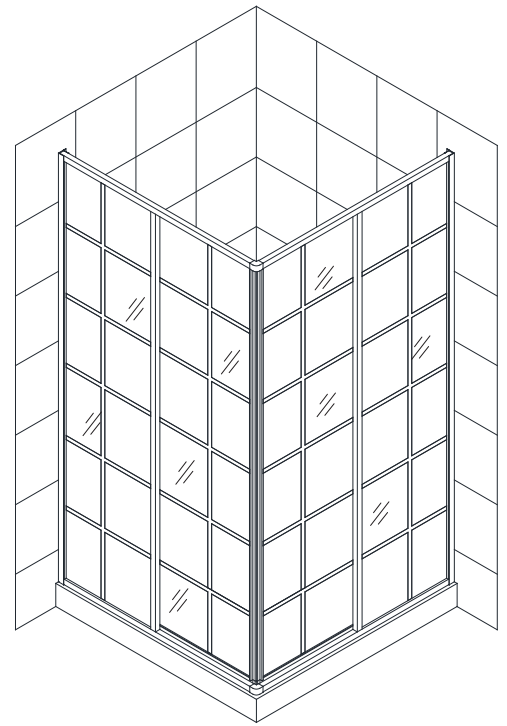
DreamLine[®] se réserve le droit d'altérer, modifier ou de redéfinir la conception des produits à tout moment et sans préavis. Pour consulter les plus récents dessins techniques et manuels, les plus récentes informations sur la garantie ou pour d'autres informations, veuillez visiter la page internet du modèle sur **DreamLine.com**.



N° de Modèle Cornerview
SHEN-8134340-01 (Chrome)
SHEN-8140400-01



N° de Modèle French Corner
SHEN-8134340-89 (Noir Satiné)
SHEN-8140400-89



N° de Modèle French Corner
SHEN-8134340-00 (Blanc)

Veuillez lire ce manuel au complet avant de commencer l'installation



Des questions?

Veuillez appeler le service clientèle de DreamLine au **1-866-731-2244**
Heures d'ouverture du lun-ven : 8 h à 19 h

Support@DreamLine.com



Pour plus d'informations sur les portes de douche, les portes de baignoire et les cabines de douche
DreamLine[®], veuillez visiter **DreamLine.com**

Table des Matières

Titre de Section	N° de Page
Préparation	2
Outils	3
Schéma Détaillé des Composants de Porte de Douche	4
Vue en Plan de la Liste des Pièces et la Cabine de Douche	5
Les Étapes de l'Installation	6-11
Entretien de l'Unité	12



Ce produit doit être installé par une personne familiarisée avec les exigences du code du bâtiment pour ce type de projet, et avec les précautions nécessaires pour une installation et un fonctionnement sécuritaire du produit.

Préparation

1. Avant de débiter l'ouvrage, inspectez toutes les boîtes et tous les emballages pour détecter des dommages dus au transport et comparez le nombre de pièces avec le bordereau d'expédition. Après avoir ouvert toutes les boîtes et tous les emballages, lisez attentivement cette introduction. Cochez tous les éléments de l'emballage afin de vérifier que vous avez reçu tous les composants inscrits sur le « **Schéma Détaillé des Composants de Porte de Douche** ». Si l'unité a été endommagée, présente un défaut de finition ou qu'il manque des pièces, veuillez communiquer avec notre service à la clientèle au plus tard **3 ouvrables suivant la date de livraison. Veuillez noter que DreamLine® ne remplace pas gratuitement les produits endommagés ou les pièces manquantes après 3 jours ouvrables ou si le produit a été installé.** N'hésitez pas à communiquer avec DreamLine® si vous avez des questions. Veuillez avoir sous la main un numéro de commande, un nom de projet ou une autre preuve d'achat pour nous aider à identifier votre commande originale.

2. **Veuillez consulter les instances régionales du code du bâtiment pour toutes questions concernant les normes de conformité d'une installation. Les codes de bâtiment et de plomberie peuvent varier selon les régions. DreamLine® n'accepte pas la responsabilité de conformité aux normes et codes pour votre projet et n'acceptera aucun retour.**

3. Si cette unité doit être installée dans une nouvelle construction, installez toute la plomberie et le drainage requis avant d'installer la douche. **Engagez un plombier compétent et certifié (lorsque le code le requiert) pour tous travaux de plomberie.**

4. Avant de commencer l'installation, assurez-vous que les surfaces sont au niveau et solides et qu'elles pourront supporter le poids total de l'unité. Assurez-vous également que les murs sont à angle droit. Une surface d'installation irrégulière, des angles arrondis ou un angle incorrect des murs latéraux entraînera de graves problèmes durant l'installation. Veuillez noter que certains ajustements et perçages seront nécessaires au cours de l'ouvrage.

5. Protégez toutes les surfaces principales de l'unité durant l'installation. Ne déposez jamais de vitre directement sur un carrelage. Gardez les protections de coin sur la vitre jusqu'à ce qu'il soit nécessaire de les enlever. Utilisez toujours un morceau de bois ou de carton pour protéger la bordure du bas et les coins de la vitre avant et durant l'installation.

6. Cette unité doit être installée sur un seuil fini et contre des murs finis.

7. **Les profilés muraux de ce modèle peuvent ajuster jusqu'à 1/2 po (12mm) de faux aplomb.**

8. Ce modèle nécessite un espace minimum de **1 po (25.4mm)** de seuil plat pour l'installation.

9. **Une installation par un professionnel est recommandée.**

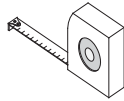


Cette cabine est disponible avec du verre transparent comme le modèle « Cornerview », ou avec du verre à motifs comme le modèle « French Corner ». L'installation du modèle « Cornerview » avec verre transparent est utilisée à titre d'exemple tout au long de ce manuel.

Outils



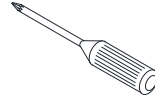
Niveau



Ruban à Mesurer



Crayon à Mine



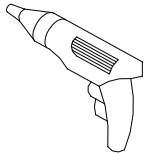
Tournevis Cruciforme



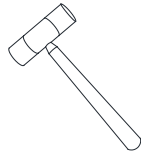
Mèche 5/16 po Ø (8 mm)



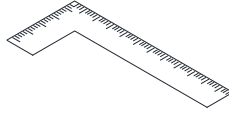
Mèche 1/8 po Ø (3 mm)



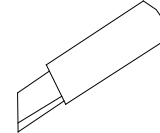
Perceuse Électrique



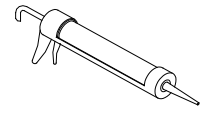
Maillet en Caoutchouc



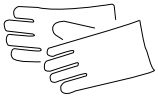
Équerre de Menuiserie



Couteau à Lame Rétractable



Silicone 100%



Gants de Travail



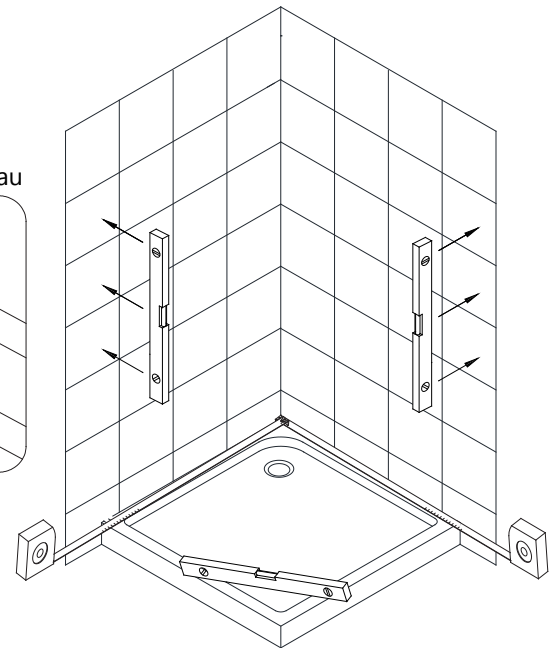
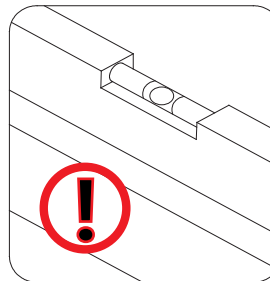
Lunettes de Protection

Astuce: Avant de procéder à l'installation, mesurez l'ouverture finie pour vous assurer que le modèle a été commandé aux bonnes dimensions.

Astuce: Avant l'installation, couvrez le drain de la douche ou de la baignoire avec du ruban adhésif pour éviter de perdre des vis ou de petites pièces.

Astuce: Pour éviter d'ébrécher les têtes de vis et les boulons, réglez la perceuse en basse vitesse lors du vissage.

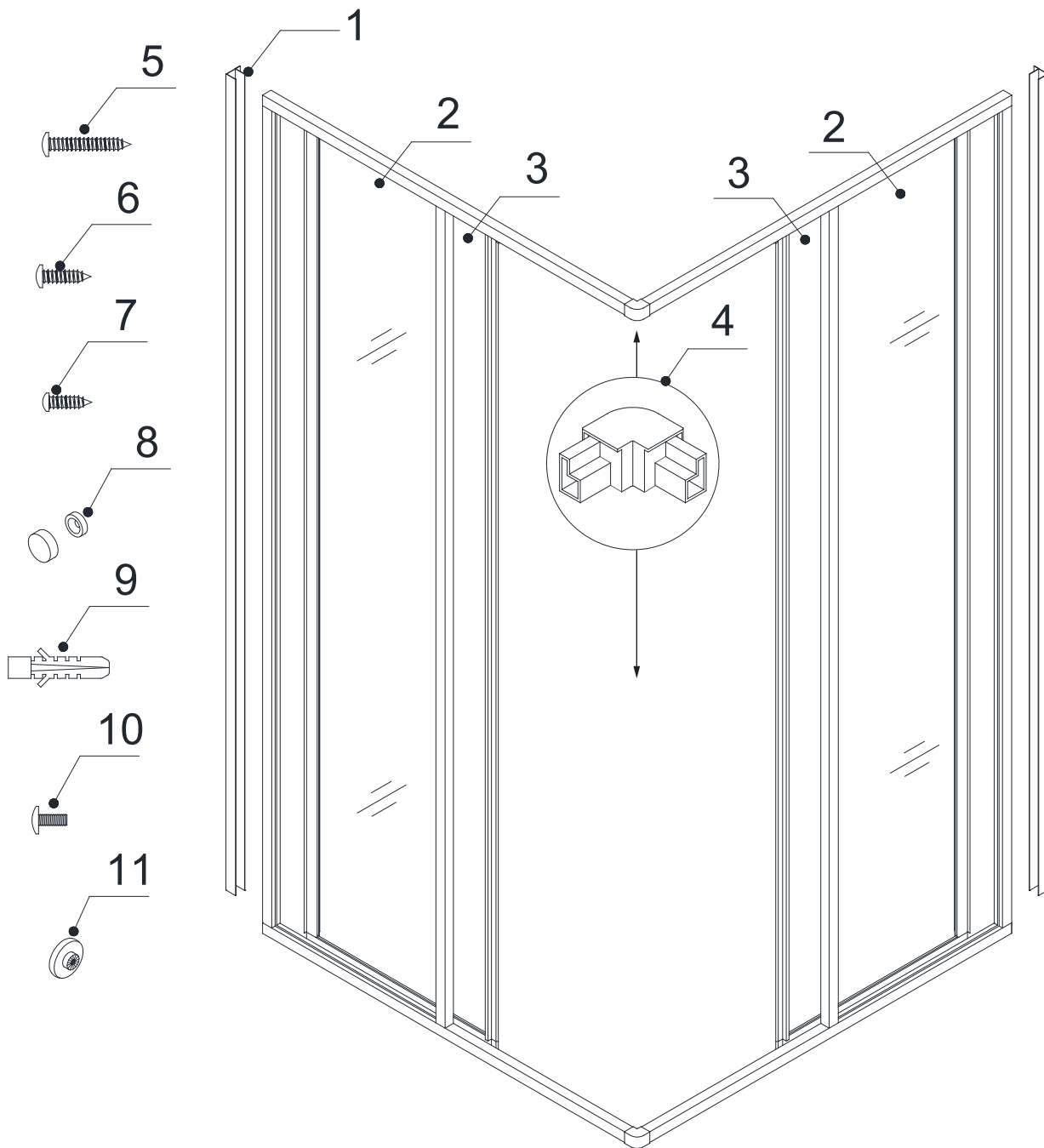
Le seuil doit être à niveau



REMARQUE: Déballez soigneusement votre unité et inspectez-la. Étalez et identifiez toutes les pièces en consultant le schéma détaillé et le bordereau d'expédition inclus dans ce manuel à titre de référence. Avant de jeter la boîte, vérifiez le fond de la boîte afin de récupérer des petits sacs de quincaillerie qui pourraient s'y trouver. Si des pièces sont endommagées ou manquantes, veuillez communiquer avec DreamLine® pour leur remplacement. Les boîtes d'expédition peuvent contenir des pièces supplémentaires non utilisées pour l'assemblage de votre modèle.

REMARQUE: Conservez ces consignes d'installation afin de vous y référer ultérieurement.

Schéma Détaillé des Composants de Porte de Douche

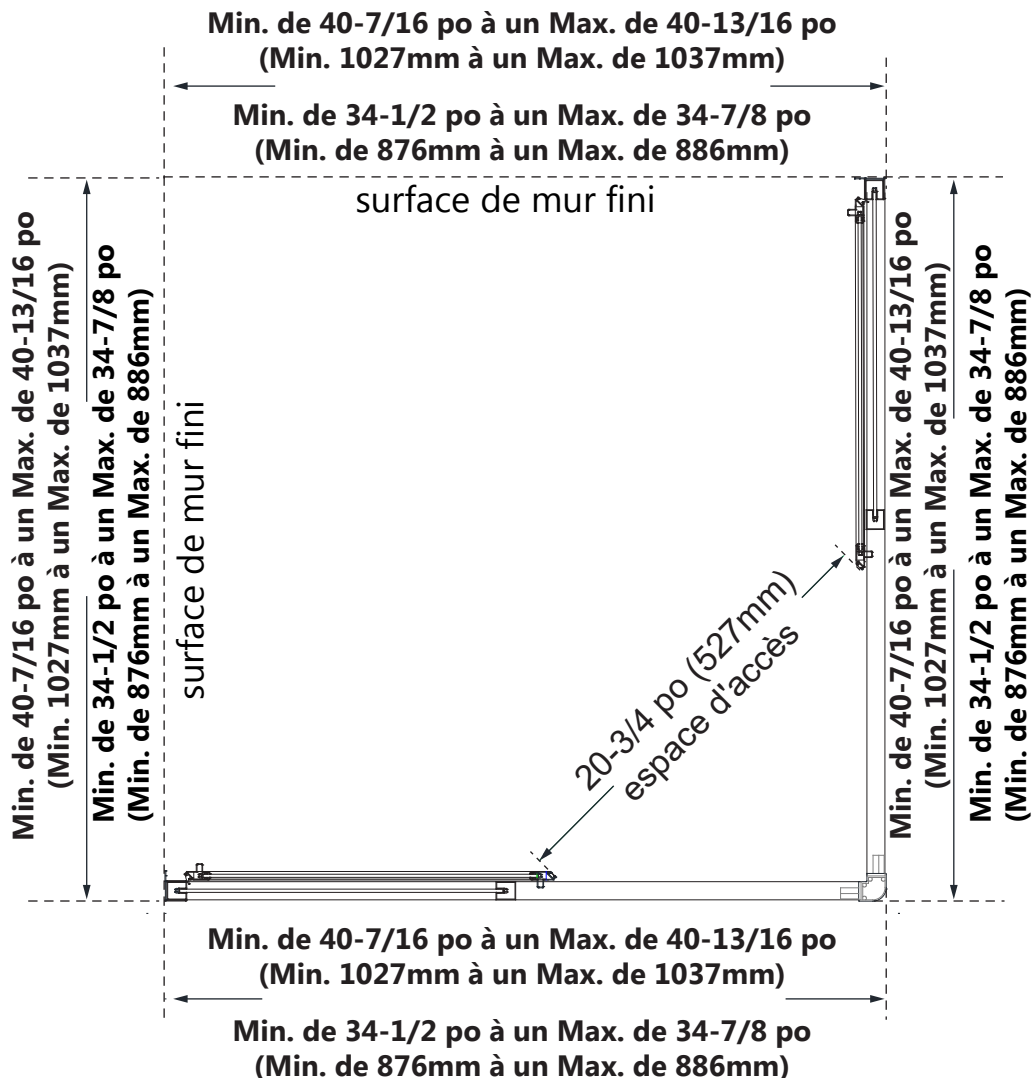


Liste de Pièces

N° de Pièce	DESCRIPTION	QTÉ	N° de Pièce	DESCRIPTION	QTÉ
01	Profilé Mural	2pcs	07	Vis à Tête Cylindrique Bombée ST4.2x10	4pcs
02	Système de Panneau Vitré	2pcs	08	Capuchon Décoratif avec Rondelle	4pcs
03	Système de Porte Vitrée	2pcs	09	Ancrage Mural	8pcs
04	Connecteur de Rail	2pcs	10	Boulon M5x8	8pcs
05	Vis à Tête Plate Bombée ST4.2x40	8pcs	11	Galet de Roulement	8pcs
06	Vis à Tête Plate Bombée ST4.2x10	4pcs			

Plan de la Cabine de Douche

SHEN-8134340-## / SHEN-8140400-##



Les Étapes de l'Installation

1. Placez les **Profils Muraux (N° 01)** sur le seuil à une distance de **34-1/2 po (876mm)** ou de **40-7/16 po (1027mm)** (**selon les dimensions du modèle**).

Mesurez à partir du coin fini de l'ouverture et tracez la position sur le mur au niveau du seuil. Utilisez un niveau pour aligner verticalement les **Profils Muraux (N° 01)** et tracez un repère au mur.

(Reportez-vous au Plan de la Cabine de Douche de la page 5 et à la Fig. 1)



Mesurez à partir du coin fini de la douche jusqu'à l'extérieur du profilé mural au niveau du seuil et tracez une ligne d'aplomb à partir de là.

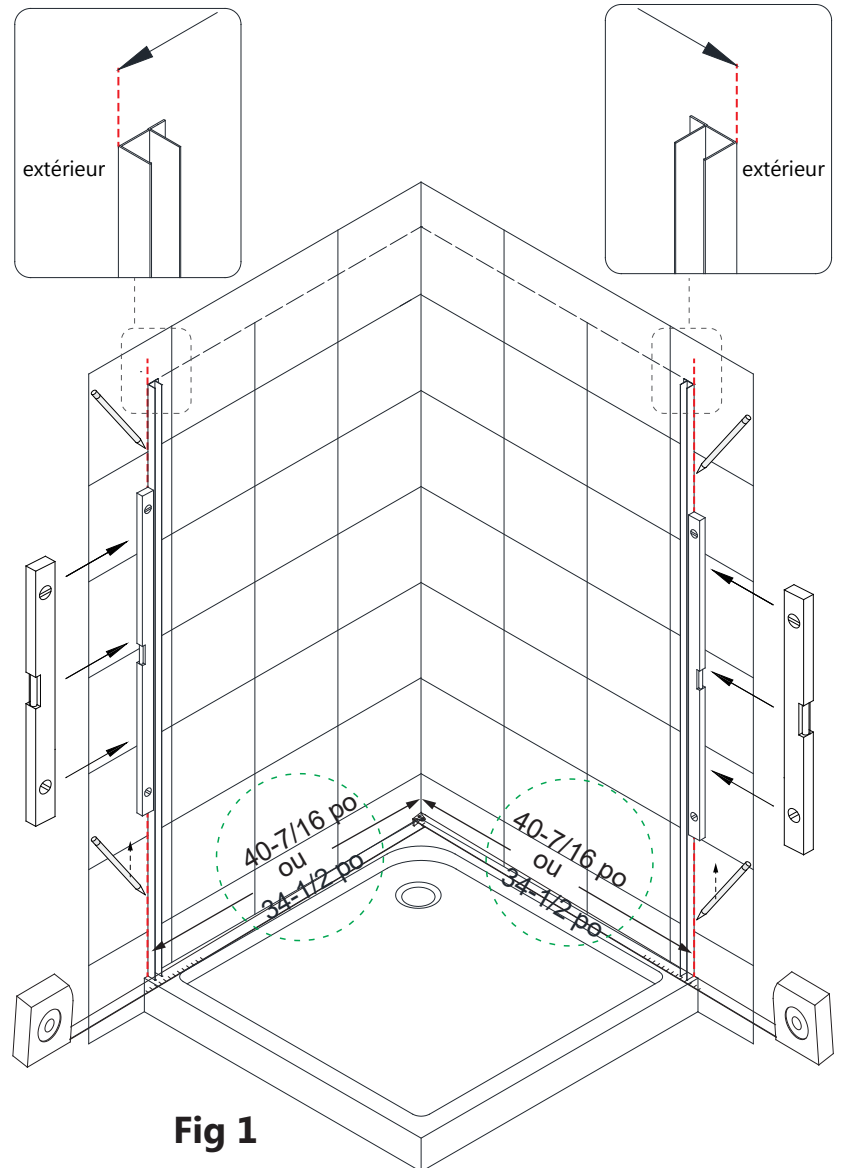


Fig 1

2. Marquez au mur les trous à percer à travers les perforations pré-usinées des **Profils Muraux (N° 01)**. Percez les trous dans le mur avec une **mèche 5/16 po Ø (8 mm)**. Insérez les **Ancrages Muraux (N° 09)**. Appliquez un cordon de du silicone résistant à l'eau à l'endos des **Profils Muraux (N° 01)** et autour des trous dans le mur. Fixez au mur les **Profils Muraux (N° 01)** avec un **Vis à Tête Plate Bombée ST4.2x40 (N° 05)**. (Fig 2)

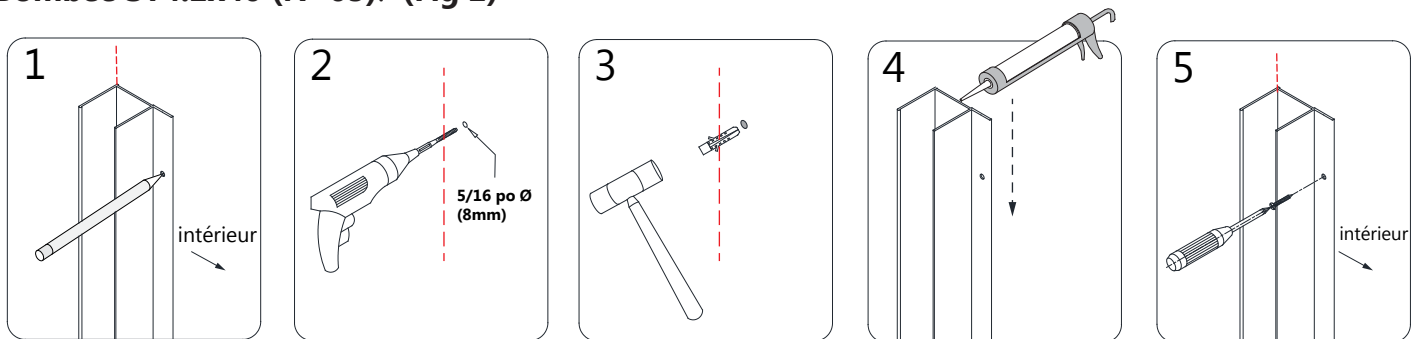


Fig 2

3. Insérez le **Connecteur de Rail (N° 04)** dans les **Rails du Panneau Vitré (N° 02)**. Percez un trou dans la couche externe du **Connecteur de Rail (N° 04)**, à travers les perforations pré-usinées des rails avec une **mèche de 1/8 po Ø (3mm)**.

Fixez les **Connecteurs de Rail du Haut et du Bas (N° 04)** aux rails avec les **Vis à Tête Plate Bombée ST4.2×10 (N° 06)**. (Fig. 3a et Fig. 3b)

! **REMARQUE:** Pour éviter d'endommager le **Connecteur de Rail (N° 04)**, serrez fermement mais ne serrez pas excessivement les vis.

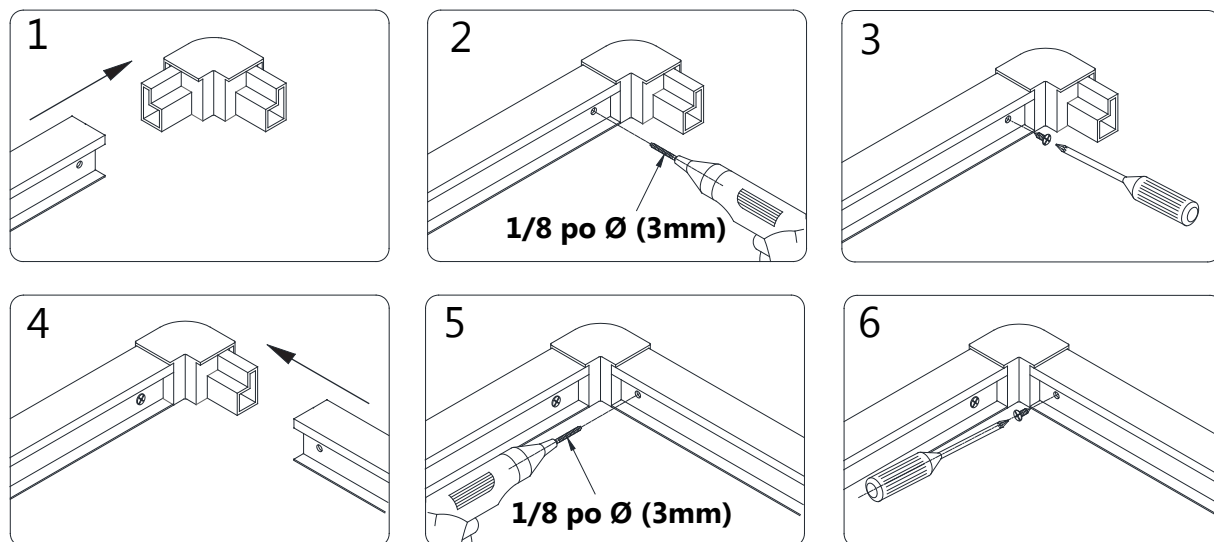


Fig 3a

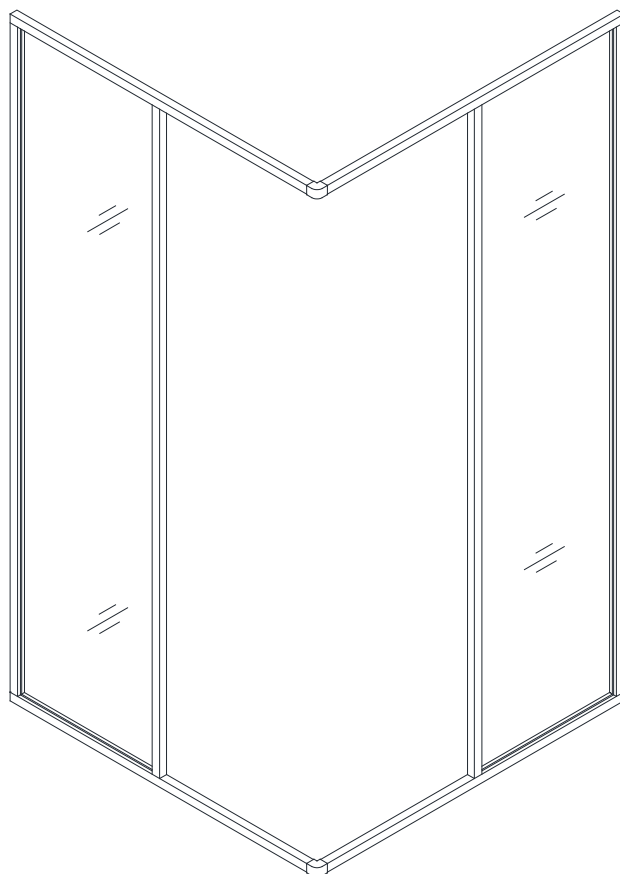


Fig 3b

4. Alignez les **Panneaux Vitrés (N° 02)** sur la base de la douche et glissez les **Profils pour Vitre** dans les **Profils Muraux déjà posés (N° 01)**. (**Fig 4**)

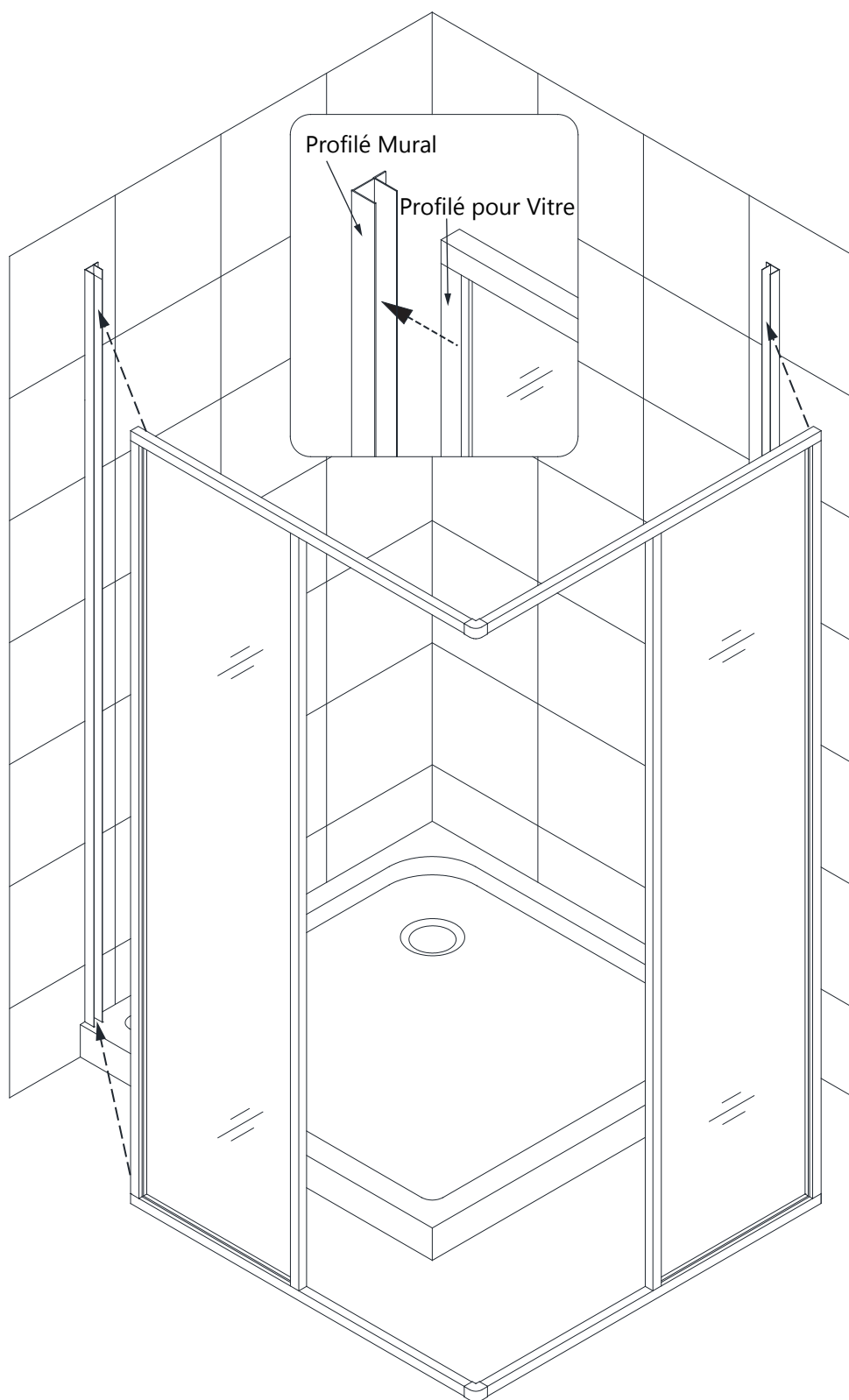


Fig 4

5. Insérez les **Galets de Roulement (N° 11)** dans la rainure du **Rail du Haut**, puis fixez la **Porte Vitrée (N° 03)** aux **Galets de Roulement (N° 11)** avec des **Boulons M5X8 (N° 10)**. Répétez cette procédure pour fixer la **Porte Vitrée (N° 03)** aux **Galets de Roulement (N° 11)** dans le Rail du Bas. Assurez-vous d'installer les portes de sorte que les joints magnétiques de vinyle se rencontrent dans le coin. **(Voir l'Étape 6 pour plus de détails sur le réglage des galets.) (Fig 5a and Fig 5b)**

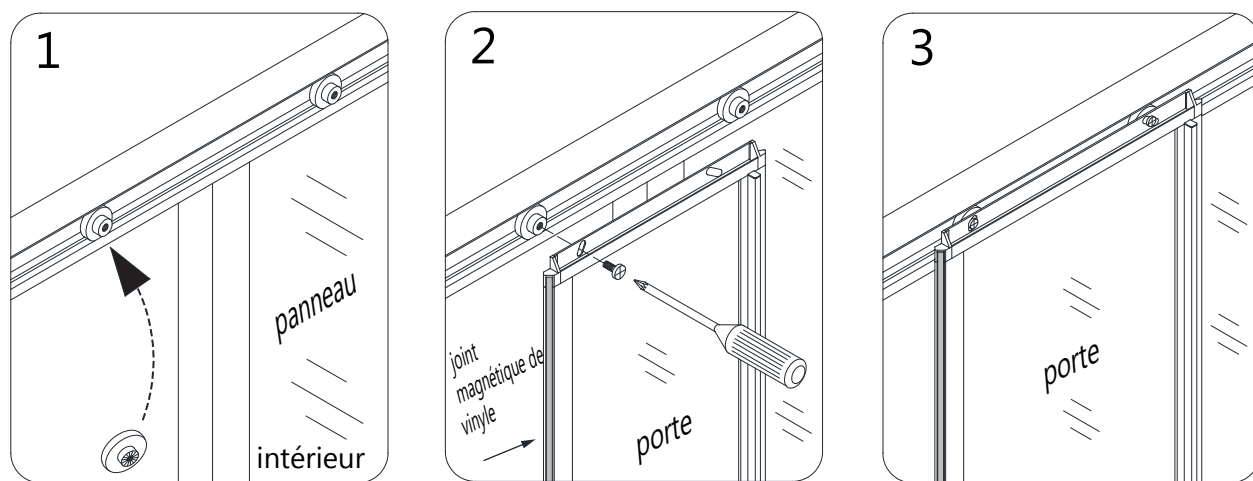


Fig 5a

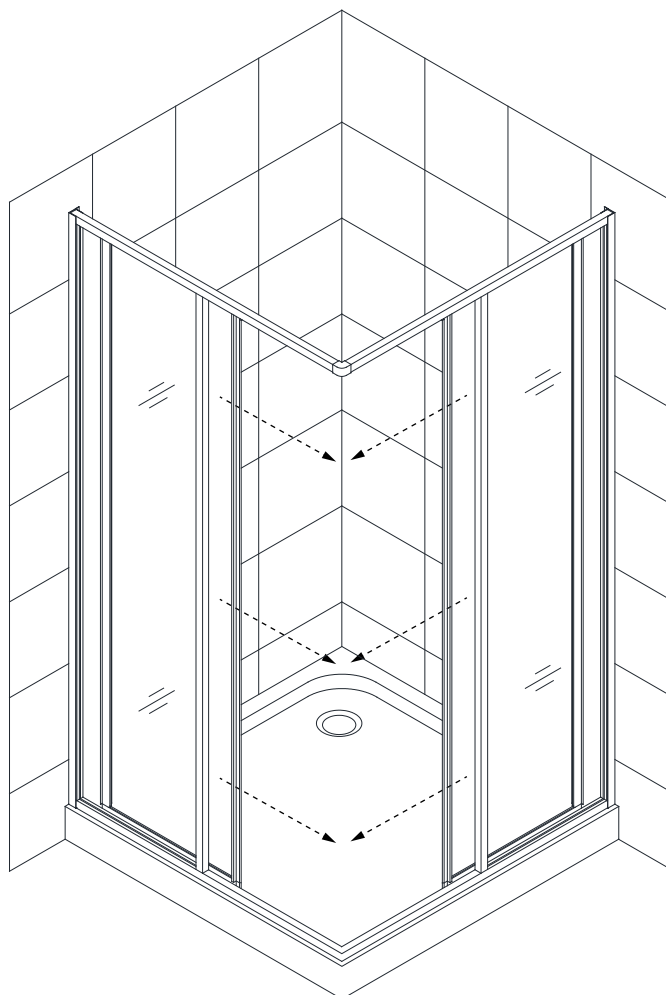


Fig 5b



Testez le fonctionnement des portes et assurez-vous que les aimants sont uniformément en contact et créent un joint étanche en position fermée

6. Si nécessaire, ajustez la position des **Galets à Roulement (N° 11)** dans la ou les fentes des rails du haut et du bas des **Portes Vitrées (N° 03)**. (Fig 6.1)

Effectuez les derniers ajustements dans les **Profilés Muraux (N° 01)** en vous assurant que le rail du bas est bien fixé au seuil.

De l'intérieur de la douche, percez les trous à travers la première couche du **Profilé Mural** et du **Profilé pour Vitre (Fig. 6.2)** avec une **mèche de 1/8 po Ø (3mm)**.

Fixez le profilé pour vitre au **Profilé Mural (N° 01)** avec des **Vis à Tête Cylindrique Bombée ST4.2x10 (N° 07)** et des **Rondelles (N° 08)**, puis recouvrez les vis et rondelles exposées avec des **Capuchons Décoratifs (N° 08)**. (Fig 6)



REMARQUE: Ne traversez pas complètement les profilés, percez uniquement à travers la première couche.

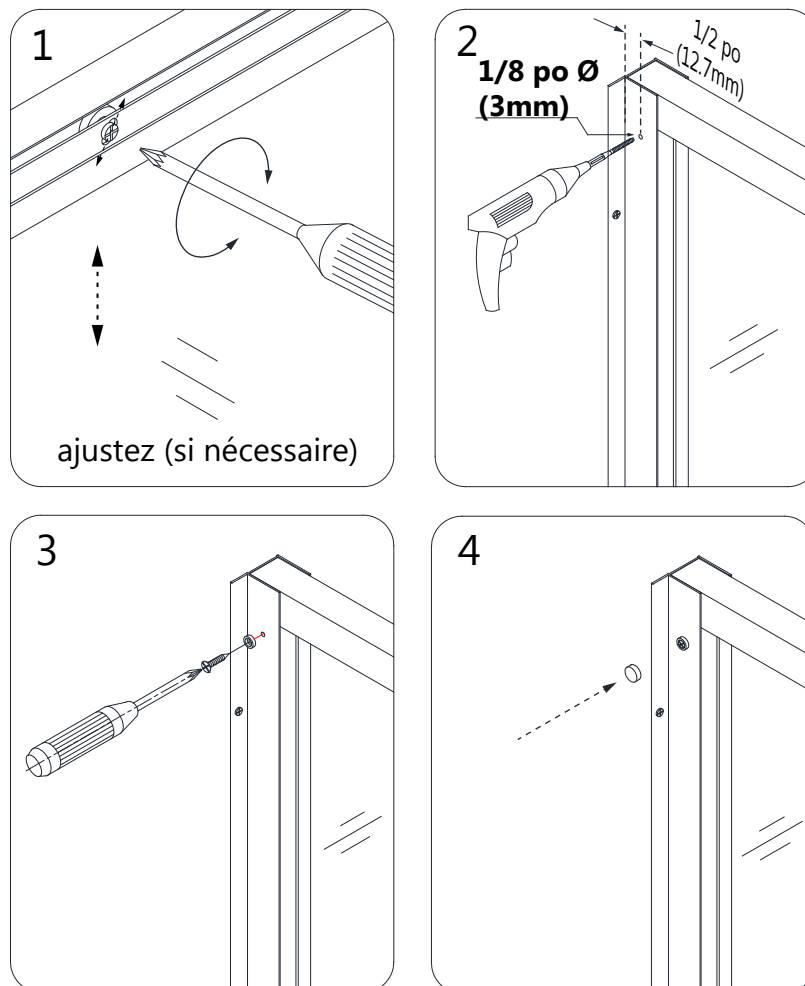


Fig 6

7. Utilisez un silicone résistant à la moisissure de bonne qualité pour sceller les jonctions entre les Profils Muraux et les murs, et là où le Rail du Bas atteint le seuil. **(Fig 7)**

REMARQUE: Les surfaces doivent être propres et exemptes de débris avant l'application de silicone.



Avant la première utilisation de la douche, prévoyez 24 heures pour laisser le scellant durcir.

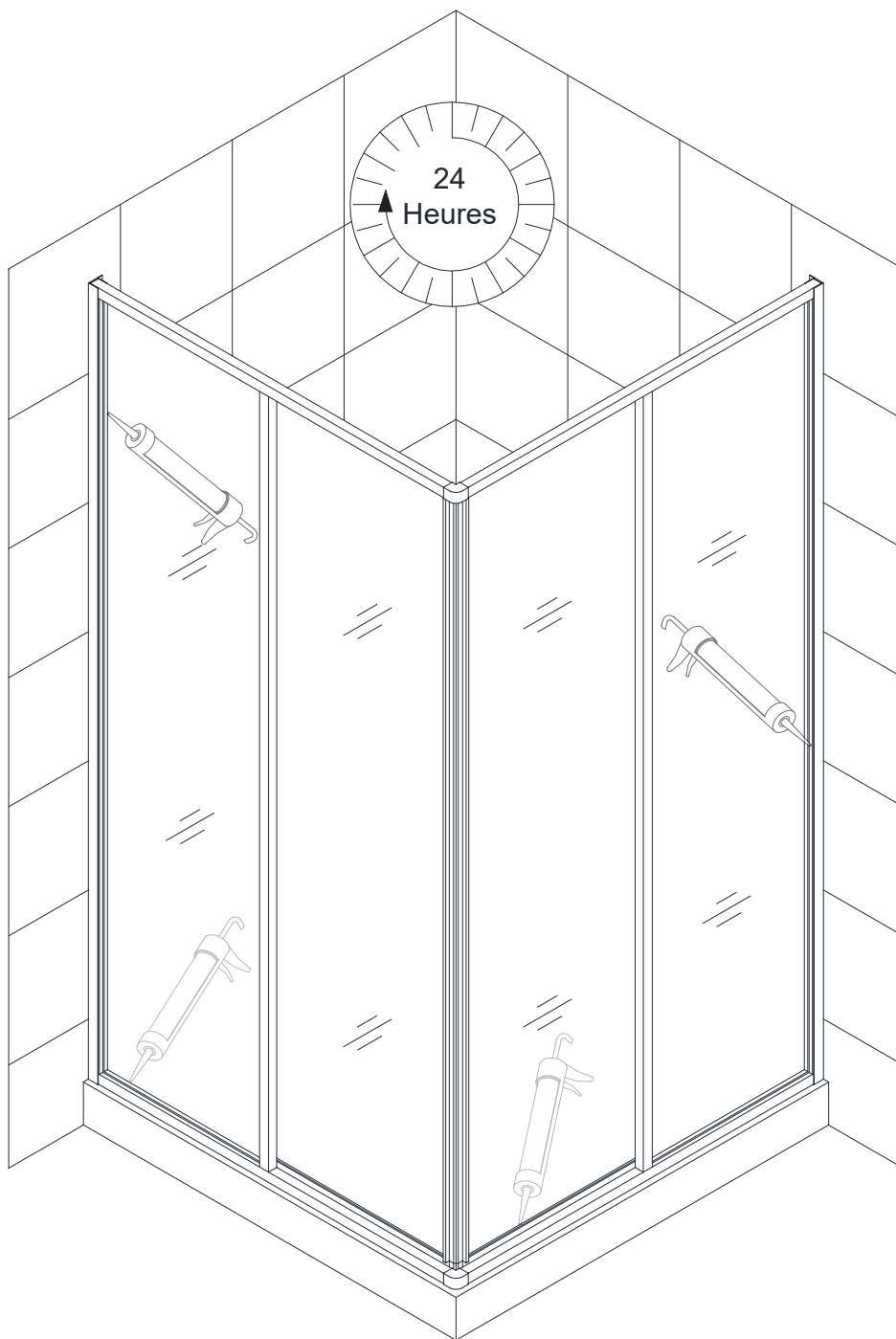


Fig 7

Product Maintenance

FONDS ET PAROIS: Pour assurer la longévité des parois arrière d'acrylique, essuyez-les après chaque utilisation avec un chiffon doux. Pour nettoyer les parois arrière d'acrylique, utilisez des vaporisateurs non abrasifs ou des nettoyeurs à base de crème. Évitez d'utiliser des nettoyeurs en aérosol. N'utilisez jamais de nettoyeurs abrasifs, de brosses métalliques ou de grattoirs qui pourraient rayer ou ternir la surface.

VITRE: Pour assurer la longévité de votre douche vitrée, essuyez les parois avec un chiffon doux après chaque utilisation. Rincez et essuyez le verre à l'aide d'un chiffon doux ou d'une raclette de caoutchouc (L'eau dure peut ternir la paroi vitrée avec le temps si on la laisse sécher). Pour éviter de rayer la surface : n'utilisez jamais de nettoyeurs abrasifs, ni de produits de nettoyage contenant des agents de récurage. N'utilisez jamais de brosses à poils, ni d'éponges abrasives qui pourraient rayer la surface de la vitre.

QUINCAILLERIE: Pour conserver une finition durable, essuyez toutes les pièces métalliques avec un chiffon doux après chaque utilisation. N'utilisez pas de nettoyeurs abrasifs, ni de produits de nettoyage contenant de l'ammoniac, de l'eau de javel ou de l'acide. En cas d'utilisation accidentelle, rincez la surface dès que possible pour éviter d'endommager le fini (écaillage ou corrosion). Après avoir nettoyé les finitions polies, rincez soigneusement et essuyez avec un chiffon doux et propre.

Nettoyez les surfaces d'acier inoxydable au moins une fois par semaine. Lorsque vous appliquez un produit de nettoyage ou de polissage pour acier inoxydable sur une quincaillerie en acier inoxydable, travaillez dans le sens du grain (pas en travers). N'utilisez jamais d'éponge ou de chiffon abrasif, de laine d'acier ou de brosse filaire car ils pourraient rayer de manière permanente les surfaces.

REMARQUE: Pour maximiser la durée de vie de votre porte, il est important d'inspecter régulièrement la vitre et la quincaillerie afin de détecter un désalignement ou un desserrage et/ou une dégradation. Communiquez avec DreamLine® pour toutes questions ou préoccupations.

Les portes et les cabines de douche DreamLine® sont conçues pour empêcher les fuites lorsqu'elles sont installées adéquatement et que le débit d'eau ne pointe pas directement sur les charnières murales ou les joints d'étanchéité en vinyle.

Liste de Contrôle d'Entretien

- Inspectez périodiquement les galets à roulement et resserrez-les si nécessaire



TÉL: 866-731-2244
FAX: 866-857-3638
DREAMLINE.COM

Pour plus d'informations sur les portes et cabines de douche DreamLine®, veuillez visiter
DreamLine.com