

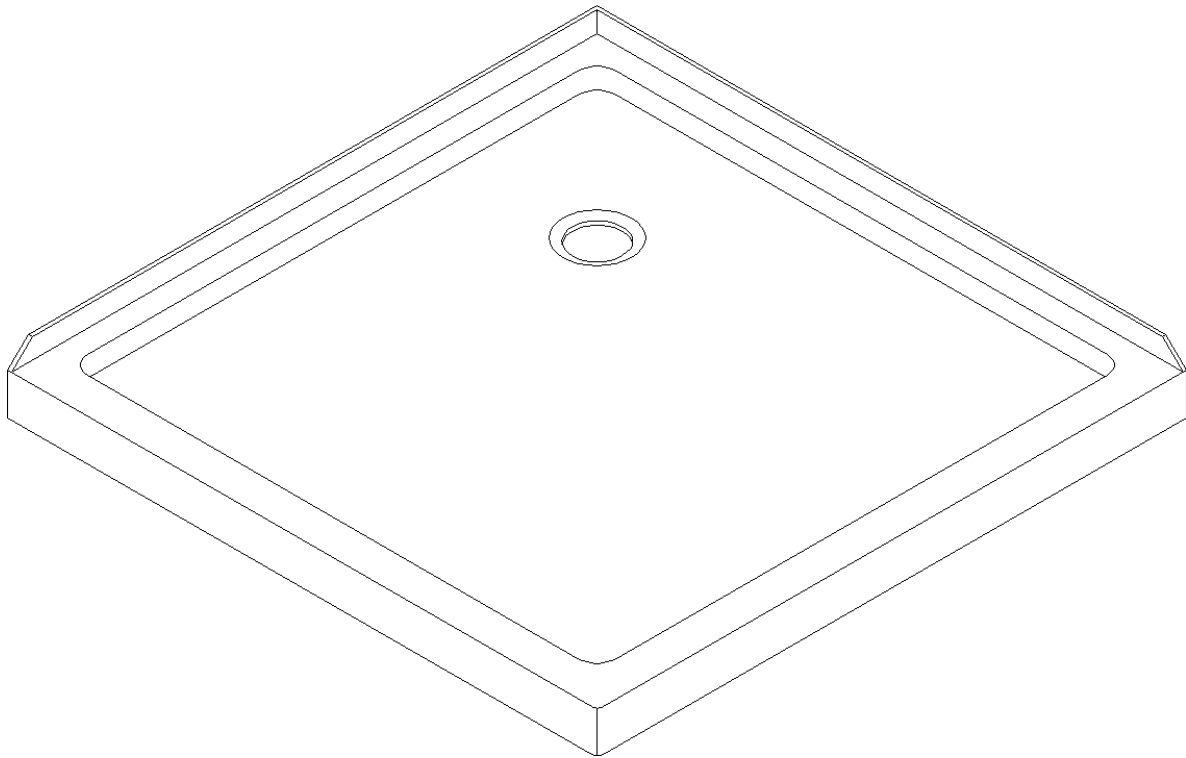


## BASE DE DOUCHE SLIMLINE

### DIMENSIONS DE LA BASE DE LA DOUCHE ET CONSIGNES D'INSTALLATION

#### IMPORTANT

Afin d'améliorer le produit et l'expérience client, **DreamLine®** se réserve le droit d'altérer, modifier ou de redéfinir la conception des produits à tout moment et sans préavis. Pour consulter les plus récents dessins techniques, manuels, **informations** sur la garantie ou autres informations, veuillez visiter la page internet de votre modèle sur DreamLine.com.



Base de douche à double seuil et drain en angle  
illustrée à titre d'exemple

#### Options de

couleur :

--- - Blanc

22 - Biscuit

- 88 - Noir

**Veuillez lire ce manuel au complet avant de commencer l'installation**



#### Questions?

Veuillez appeler le service clientèle de DreamLine au 1-855-831-2126.  
Heures d'ouverture du lun-ven : 8 h à 19 h et le samedi : 9 h à 17 h HNE

Support@DreamLine.co



**Pour plus d'informations sur les produits DreamLine®, visitez le site [DreamLine.com](http://DreamLine.com).**

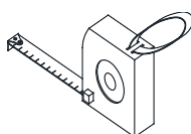
## Préparation

- 1 Avant l'installation, inspectez toutes les boîtes et tous les emballages pour détecter des dommages dus au transport et comparez le nombre de pièces avec le bordereau d'expédition. Après avoir ouvert toutes les boîtes et tous les emballages, lisez attentivement cette introduction. Vérifier que vous avez reçu tous les composants inscrits sur la liste des pièces. Si l'unité a été endommagée, présente un défaut de finition ou qu'il manque des pièces, veuillez contacter notre service à la clientèle au plus tard **3 jours ouvrables suivant** la date de livraison. Veuillez noter que **DreamLine® ne remplacera pas les produits endommagés ou les pièces manquantes gratuitement après 3 jours ouvrables ou si le produit a été installé.** N'hésitez pas à contacter DreamLine® si vous avez des questions. Veuillez avoir sous la main un numéro de commande, un nom de travail ou une autre preuve d'achat pour nous aider à identifier votre commande originale.
- 2 Installez toute la plomberie et le drainage requis avant d'installer la base de douche. **Engagez un plombier compétent et certifié (lorsque le code le requiert) pour tous travaux de plomberie.**
- 3 **Les bases de douche doivent être installées par un plombier agréé. Veuillez noter que vous devriez consulter les instances régionales du code du bâtiment pour toute question concernant les normes de conformité d'une installation. Les codes de bâtiment et de plomberie peuvent varier selon les régions. DreamLine® n'accepte pas la responsabilité de conformité aux normes et codes pour votre projet et n'acceptera aucun retour.**
- 4 Avant de commencer l'installation, assurez-vous que les surfaces sont au niveau et solides et qu'elles pourront supporter le poids total de l'unité. Assurez-vous également que les murs sont à angle droit. Bien que certains ajustements de niveau du bac soient possibles, une surface d'installation irrégulière, des angles arrondis ou un angle incorrect des murs latéraux entraîneront de graves problèmes durant votre installation. Veuillez noter que certains ajustements et perçages seront nécessaires durant l'installation.
- 5 **Les configurations de drain central sont centrées sur la largeur uniquement. Consultez les tableaux de dessin technique pour les emplacements de drains.**
- 6 **Le drain n'est pas inclus avec ce produit.** L'ouverture du drain a un diamètre de 3 3/8 po et **accepte un drain standard à compression de 51 mm.**

### **REMARQUE IMPORTANTE :**

**Les dimensions fournies sont uniquement des références. Mesurez la base de douche avant l'installation. Ceci inclut les dimensions hors-tout et l'emplacement du drain. La tolérance autorisée pour le centre du drain est de +/- 12 mm.**

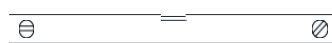
## Outils requis



Ruban à mesurer



Crayon



Niveau

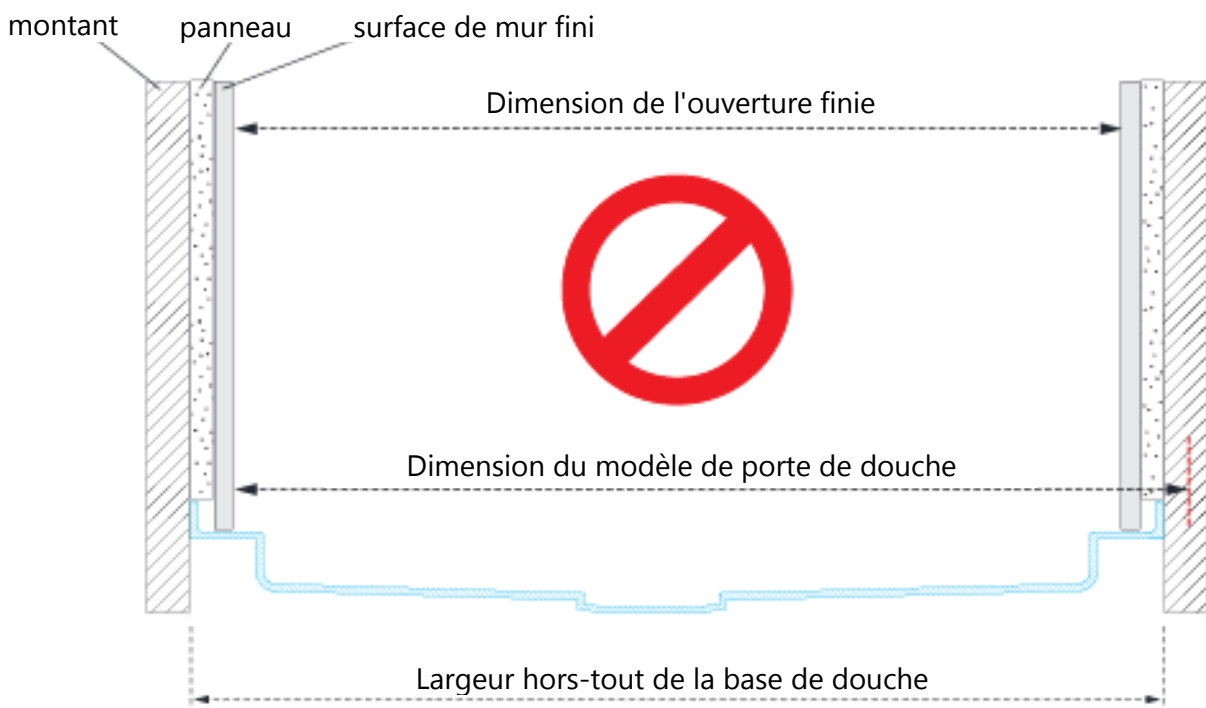
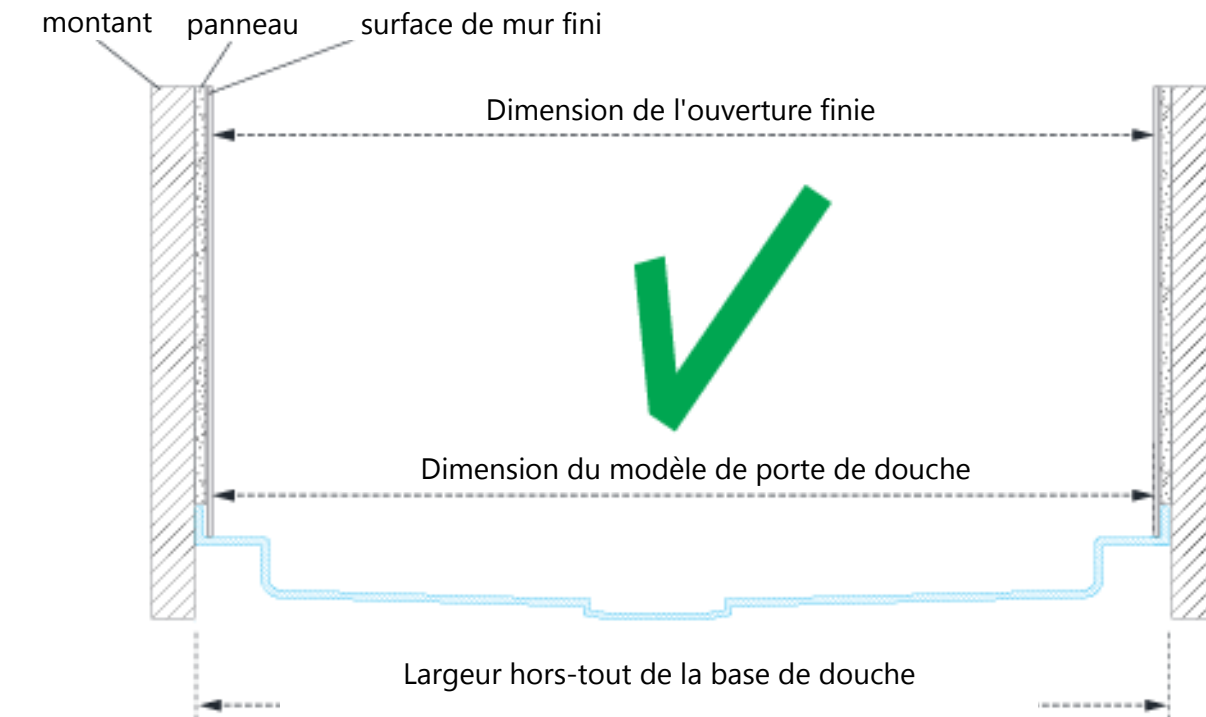


Mortier



Lors de la construction ou de l'installation d'une base de douche, **évaluez dans quelle mesure l'épaisseur des murs finis (panneaux muraux, carrelage, etc.) affectera la dimension de l'ouverture finie de la porte de la douche.**

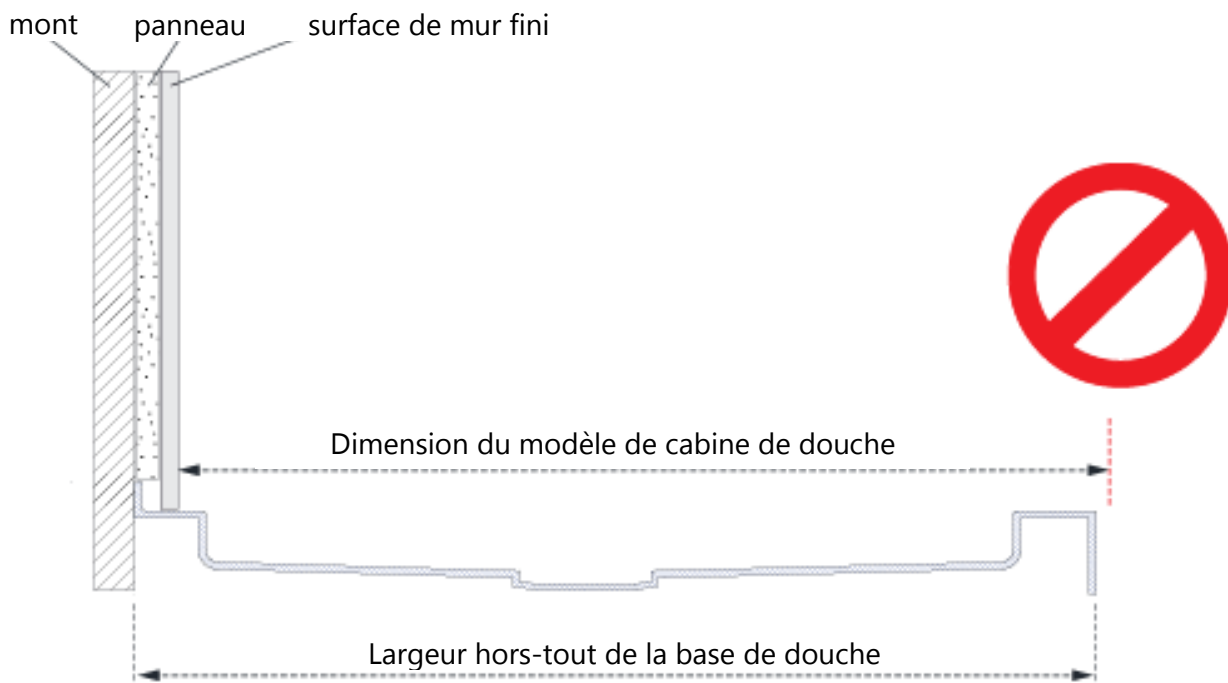
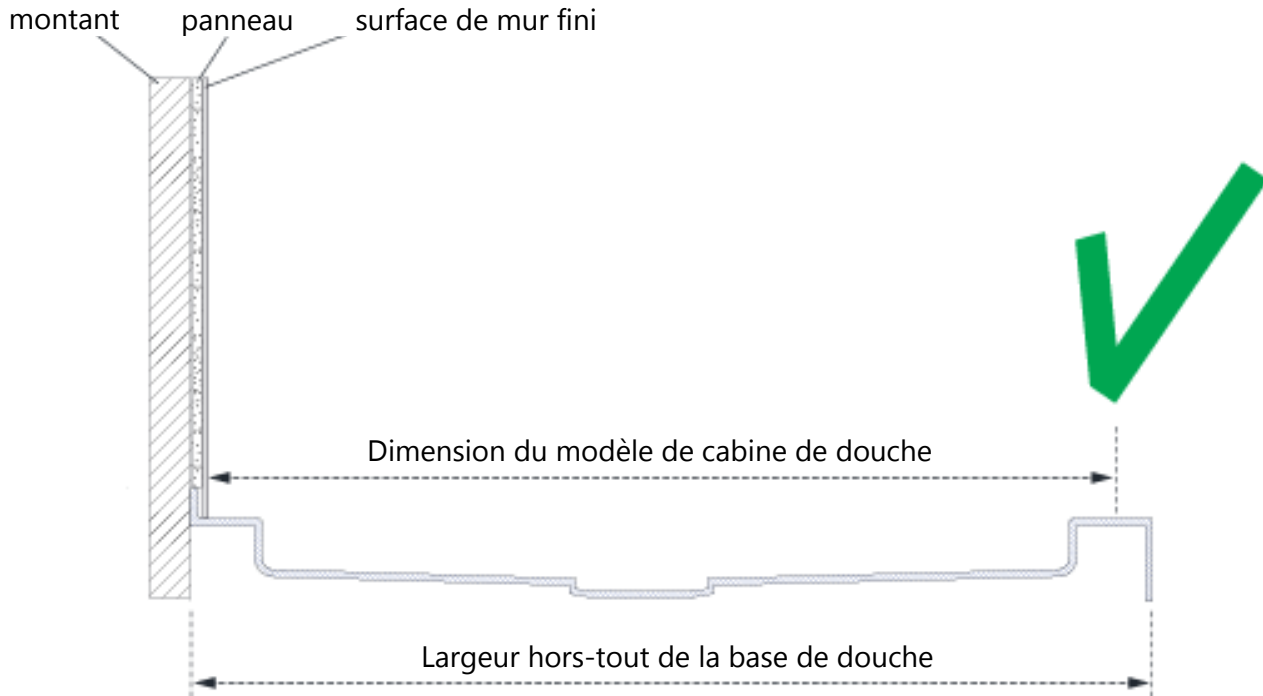
Comparez les dimensions hors tout du modèle de porte de douche avec la taille de l'ouverture finie avant de procéder à l'installation.





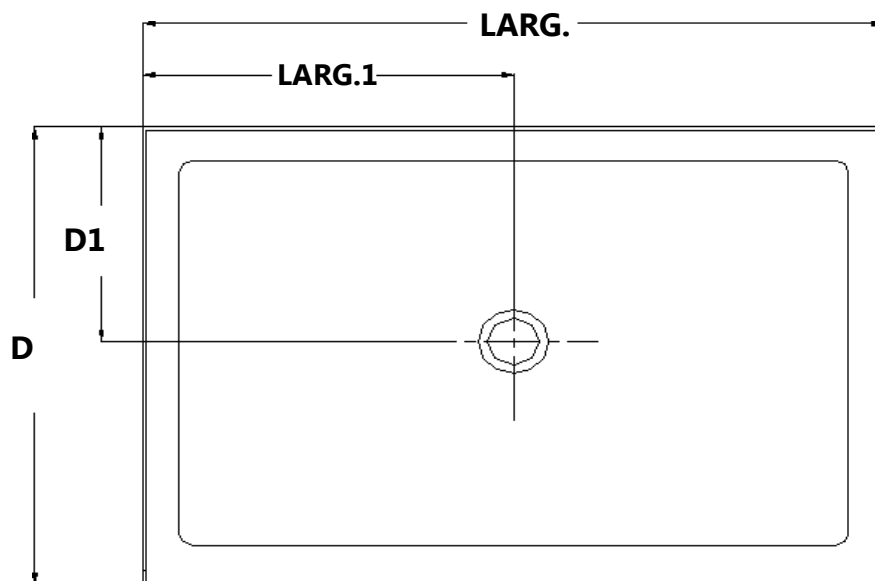
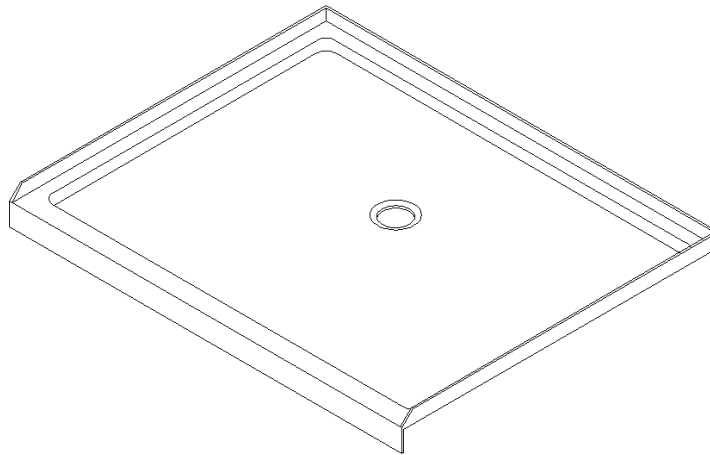
Lors de la **construction** ou de l'**installation** d'une base de douche, **évaluez dans quelle mesure l'épaisseur des murs finis (panneaux muraux, carrelage, etc.) affectera l'emplacement de la cabine de douche sur le seuil.**

Comparez les dimensions extérieures hors-tout du modèle de cabine de douche avec le seuil fini avant de procéder à l'installation.



## BASE DE DOUCHE À SEUIL UNIQUE

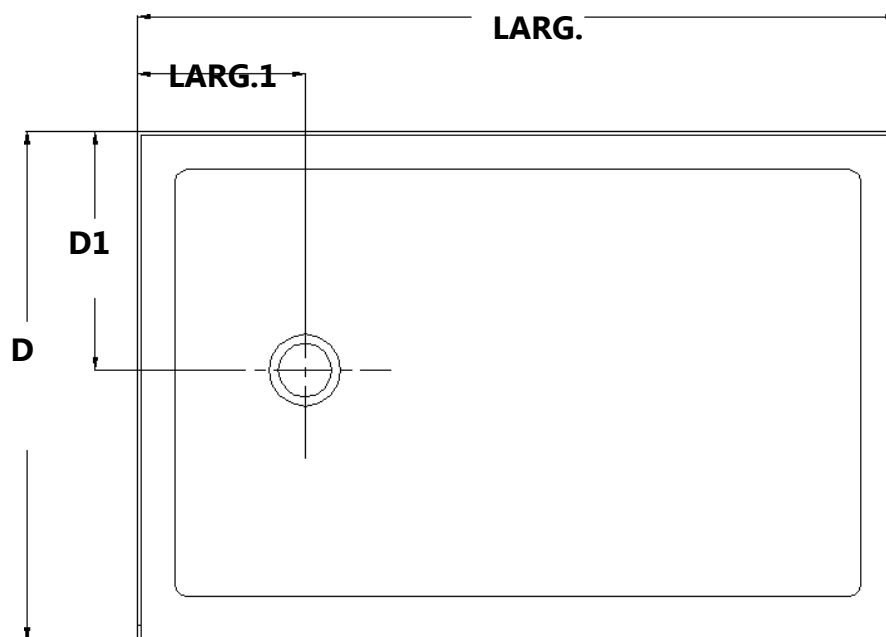
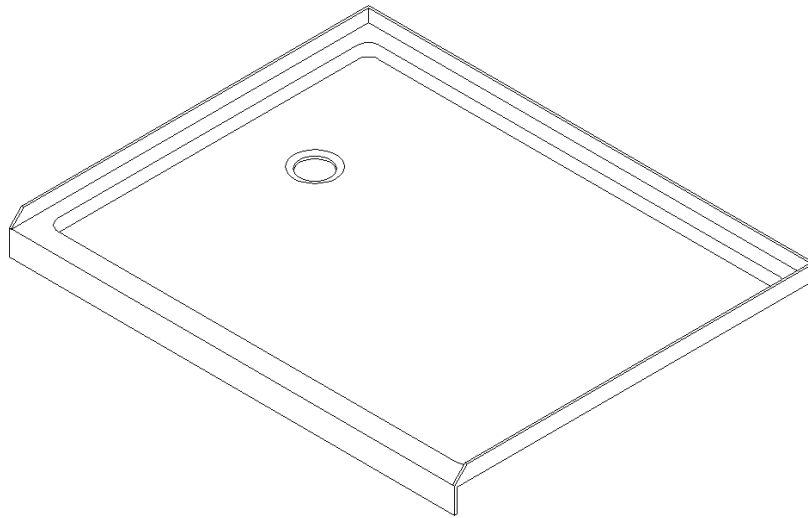
### Configuration de drain au centre



MODÈLE	SPÉCIFICATION	D (mm)	Larg. (mm)	D1 (mm)	Larg.1 (mm)
DLT-1132320	813mm × 813mm	813mm	813mm	381mm	406mm
DLT-1136360	914mm × 914mm	914mm	914mm	381mm	457mm
DLT-1132420	813mm x 1067mm	813mm	1067mm	381mm	533mm
DLT-1134420	863mm x 1067mm	863mm	1067mm	381mm	533mm
DLT-1136420	914mm x 1067mm	914mm	1067mm	381mm	533mm
DLT-1142420	1067mm x 1067mm	1067mm	1067mm	508mm	533mm
DLT-1132480	813mm X 1219mm	813mm	1219mm	381mm	610mm
DLT-1134480	863mm x 1219mm	863mm	1219mm	381mm	610mm
DLT-1136480	914mm × 1219mm	914mm	1219mm	381mm	610mm
DLT-1132540	813mm x 1371mm	813mm	1371mm	381mm	686mm
DLT-1134540	863mm x 1371mm	863mm	1371mm	381mm	686mm
DLT-1136540	914mm x 1371mm	914mm	1371mm	381mm	686mm
DLT-1130600	762mm X 1524mm	762mm	1524mm	381mm	762mm
DLT-1132600	813mm X 1524mm	813mm	1524mm	381mm	762mm
DLT-1134600	863mm X 1524mm	863mm	1524mm	381mm	762mm
DLT-1136600	914mm X 1524mm	914mm	1524mm	381mm	762mm

## BASE DE DOUCHE À SEUIL UNIQUE

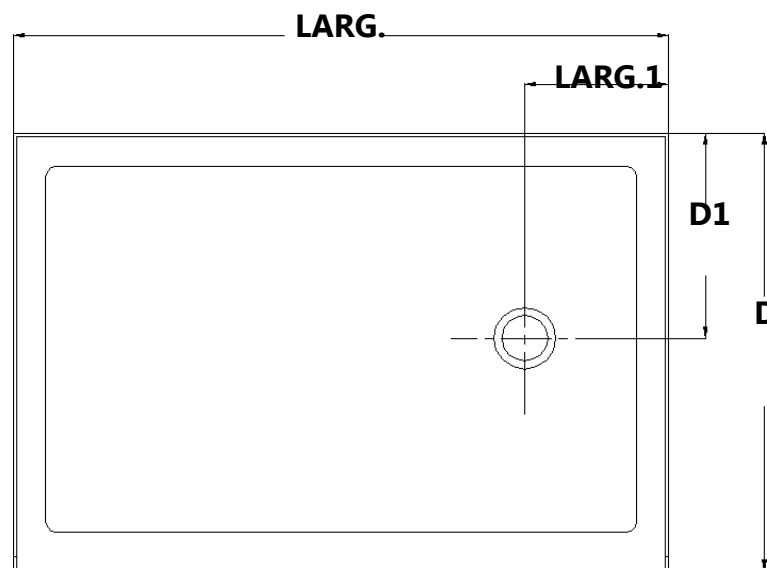
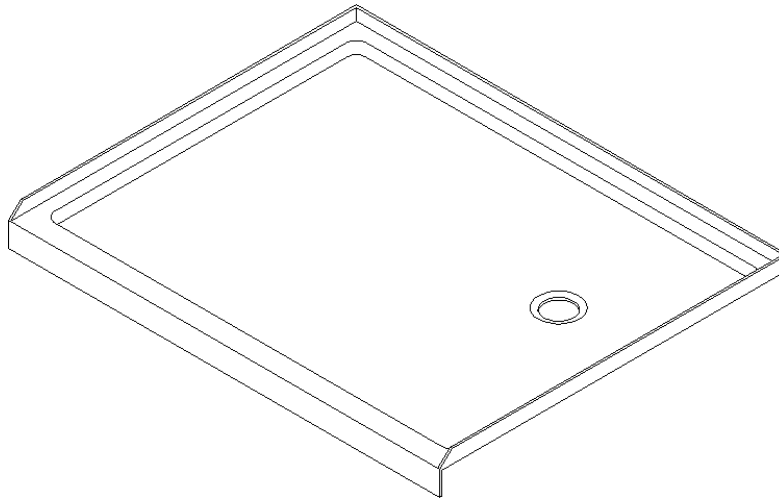
### Configuration de drain à gauche



MODÈLE	SPÉCIFICATION	D (mm)	Larg. (mm)	D1 (mm)	Larg.1 (mm)
DLT-1130601	762mm X 1524mm	762mm	1524mm	381mm	305mm
DLT-1132601	813mm X 1524mm	813mm	1524mm	381mm	305mm
DLT-1134601	863mm X 1524mm	863mm	1524mm	432mm	305mm
DLT-1136601	914mm X 1524mm	914mm	1524mm	457mm	305mm

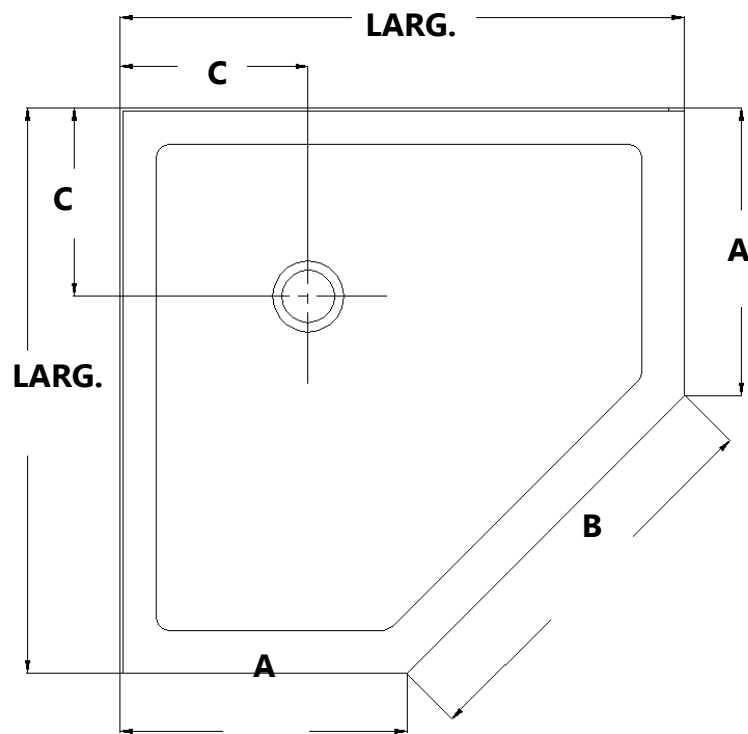
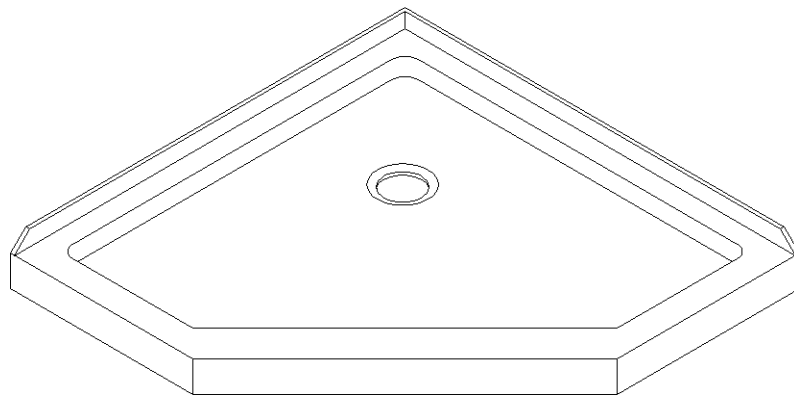
## BASE DE DOUCHE À SEUIL UNIQUE

### Configuration de drain à droit



MODÈLE	SPÉCIFICATION	D (mm)	Larg. (mm)	D1 (mm)	Larg.1 (mm)
DLT-1130602	762mm X 1524mm	762mm	1524mm	381mm	305mm
DLT-1132602	813mm X 1524mm	813mm	1524mm	381mm	305mm
DLT-1134602	863mm X 1524mm	863mm	1524mm	432mm	305mm
DLT-1136602	914mm X 1524mm	914mm	1524mm	457mm	305mm

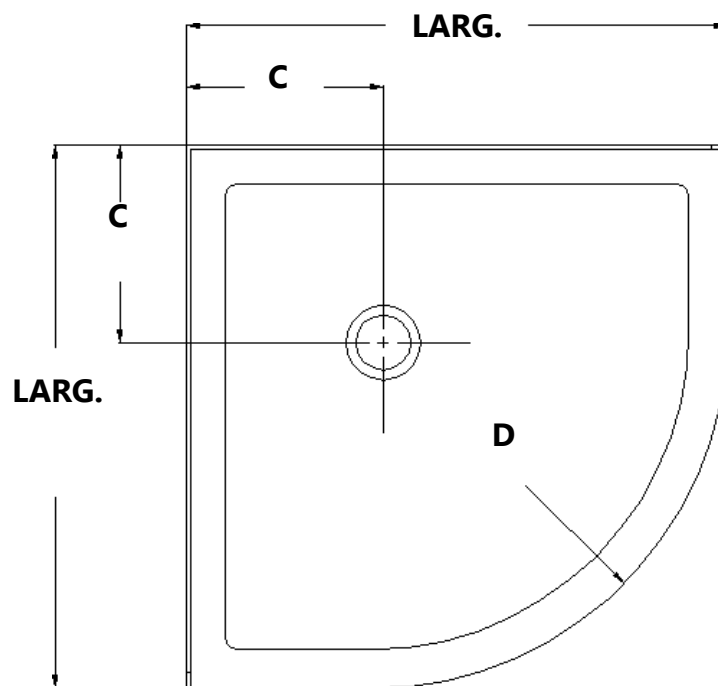
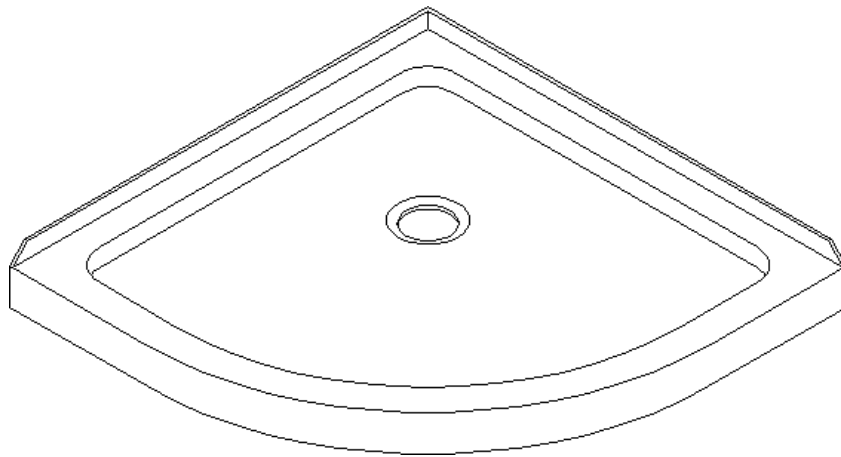
## BASE DE DOUCHE EN ANGLE NEO



MODÈLE	SPÉCIFICATION	Larg. (mm)	A (mm)	B (mm)	C (mm)
DLT-2036360	914mm × 914mm	914mm	465mm	635mm	305mm
DLT-2038380	965mm × 965mm	965mm	516mm	635mm	305mm
DLT-2040400	1016mm X 1016mm	1016mm	567mm	635mm	366mm
DLT-2042420	1067mm X 1067mm	1067mm	618mm	635mm	366mm



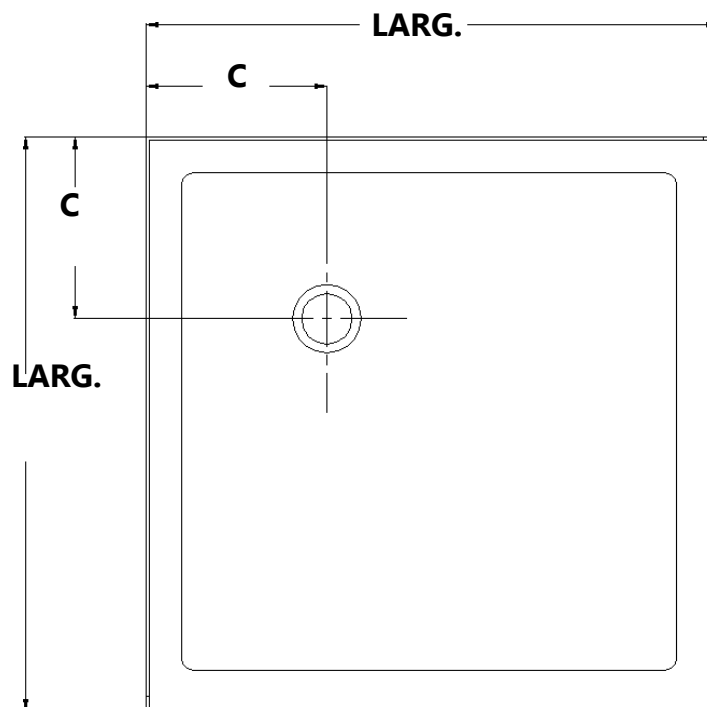
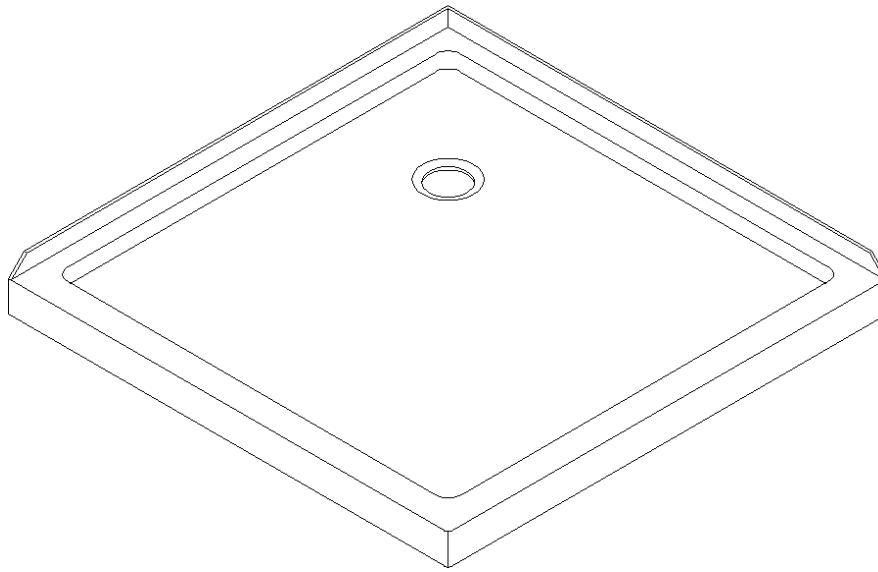
## BASE DE DOUCHE EN QUART DE CERCLE



MODÈLE	SPÉCIFICATION	Larg. (mm)	C (mm)	R (mm)
DLT-7033330	838mm X 838mm	838mm	305mm	549mm
DLT-7036360	914mm × 914mm	914mm	305mm	549mm
DLT-7038380	965mm × 965mm	965mm	305mm	549mm

## BASE DE DOUCHE À DOUBLE SEUIL

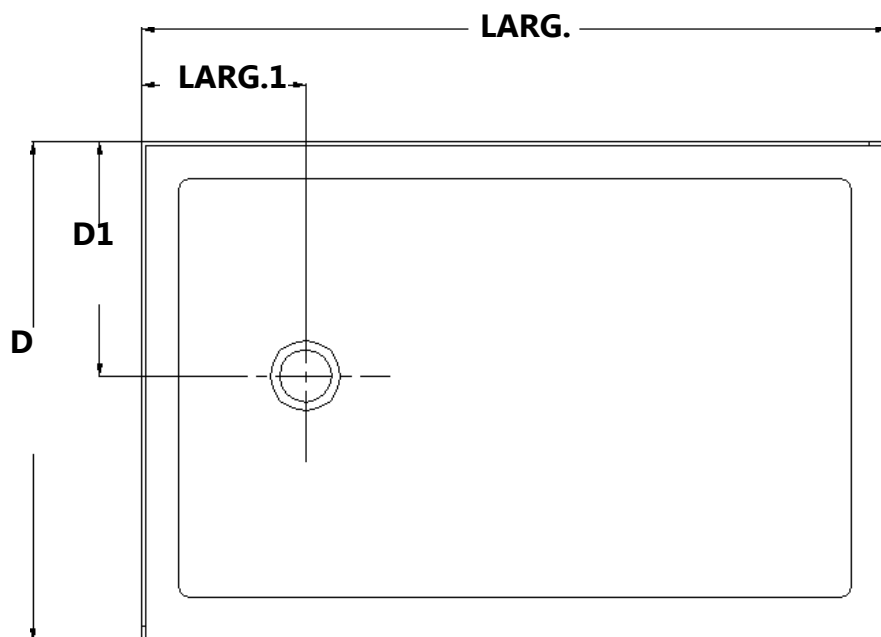
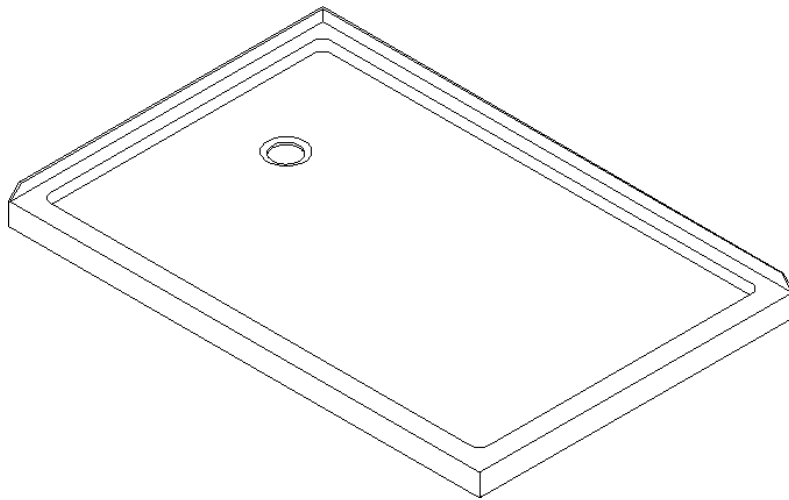
### Configuration de drain en coin



MODÈLE	SPÉCIFICATION	Larg. (mm)	C (mm)
DLT-1032320	813mm × 813mm	813mm	305mm
DLT-1036360	914mm × 914mm	914mm	305mm
DLT-1042420	1067mm × 1067mm	1067mm	305mm

## BASE DE DOUCHE À DOUBLE SEUIL

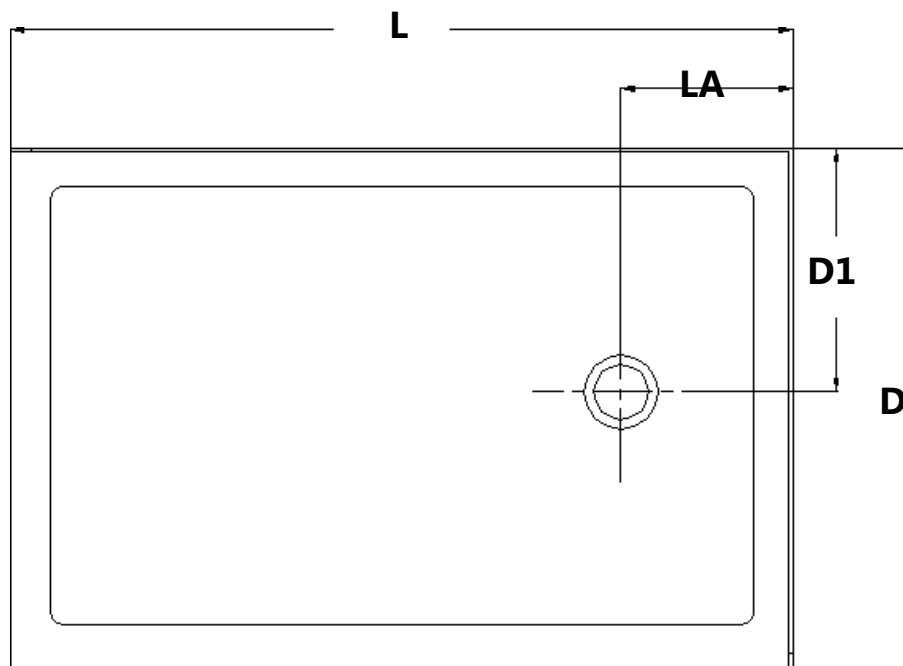
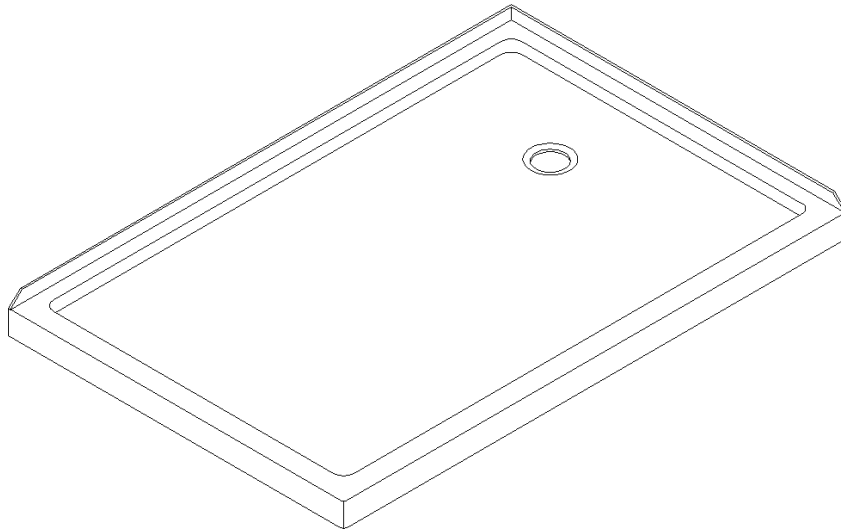
### Configuration de drain à gauche



MODÈLE	SPÉCIFICATION	D (mm)	Larg. (mm)	D1 (mm)	Larg.1 (mm)
DLT-1034481	863mm X 1219mm	863mm	1219mm	432mm	305mm
DLT-1036481	914mm x 1219mm	914mm	1219mm	457mm	305mm
DLT-1036541	914mm X 1371mm	914mm	1371mm	457mm	305mm
DLT-1036601	914mm X 1524mm	914mm	1524mm	457mm	305mm

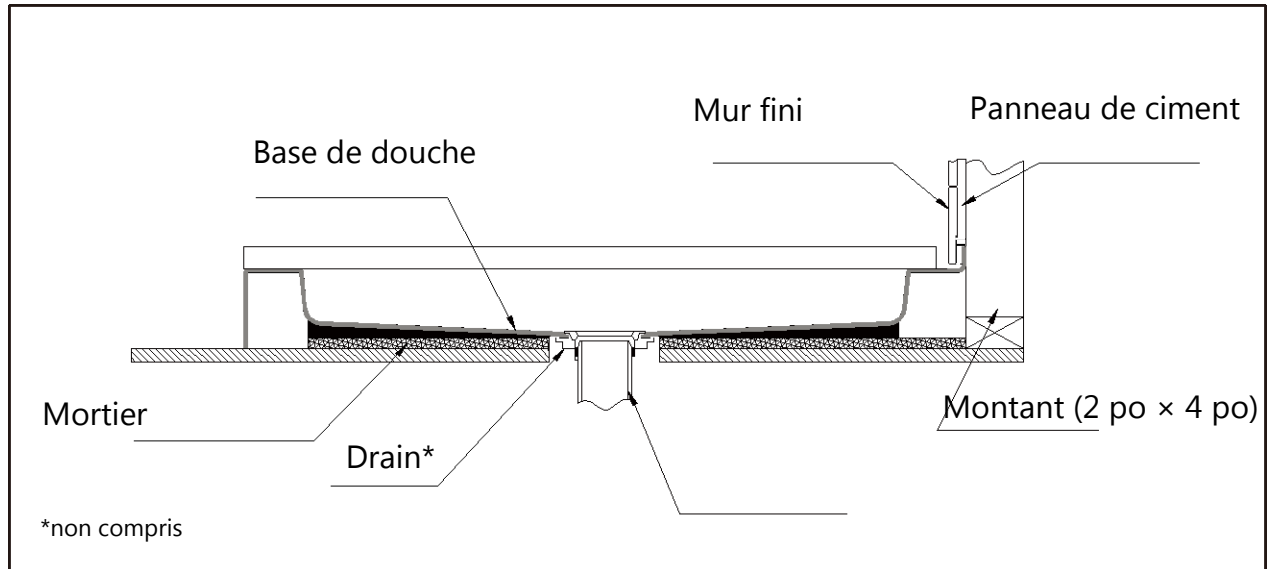
## BASE DE DOUCHE À DOUBLE SEUIL

### Configuration de drain à droit



MODÈLE	SPÉCIFICATION	D (mm)	Larg. (mm)	D1 (mm)	Larg.1 (mm)
DLT-1034482	863mm X 1219mm	863mm	1219mm	432mm	305mm
DLT-1036482	914mm × 1219mm	914mm	1219mm	457mm	305mm
DLT-1036542	914mm X 1371mm	914mm	1371mm	457mm	305mm
DLT-1036602	914mm X 1524mm	914mm	1524mm	457mm	305mm

## Coupe transversale de la base de douche



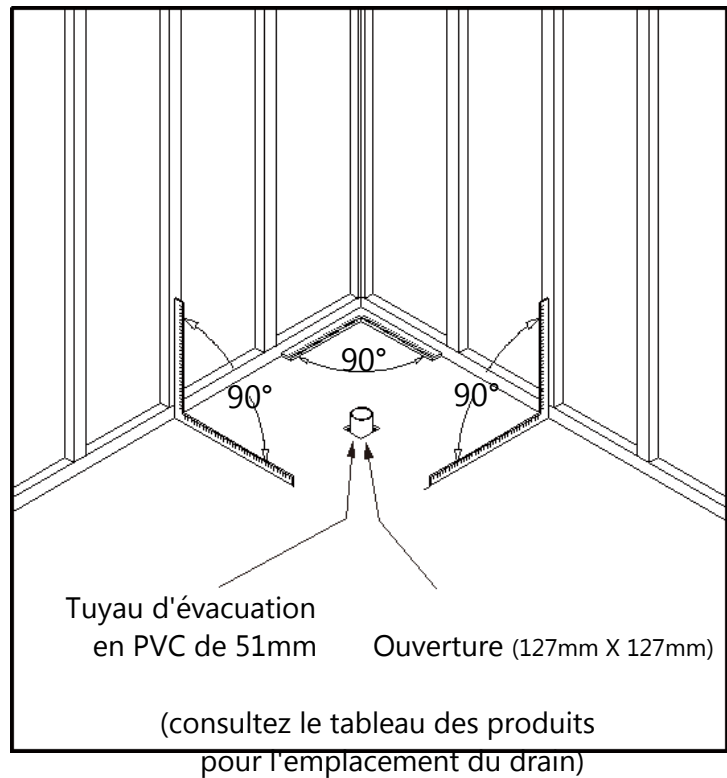
Ce produit doit être installé par une personne familiarisée avec les exigences du code du bâtiment pour ce type de projet et avec les précautions nécessaires pour une installation et un fonctionnement sécuritaire du produit.



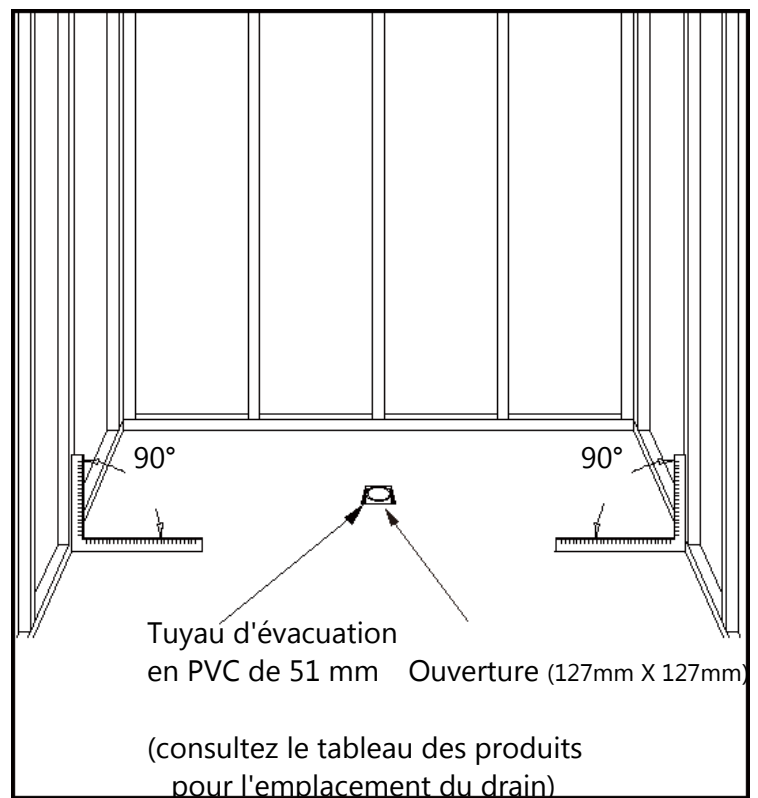
## Installation de la base de douche - Préparation

1. Assurez-vous que le plancher et les montants sont à angle droit. Prévoyez une ouverture de 127mm x 127mm dans le sous-plancher pour le drain. Le tuyau d'évacuation en PVC de 51 mm devrait ressortir au-dessus de la surface du sous-plancher conformément aux consignes d'installation du drain et selon la hauteur de la base de douche. Référez-vous aux dessins du produit et aux tableaux de ce manuel d'installation pour connaître l'emplacement du drain.

**(Fig. 1a et Fig. 1b)**



**Fig. 1a**

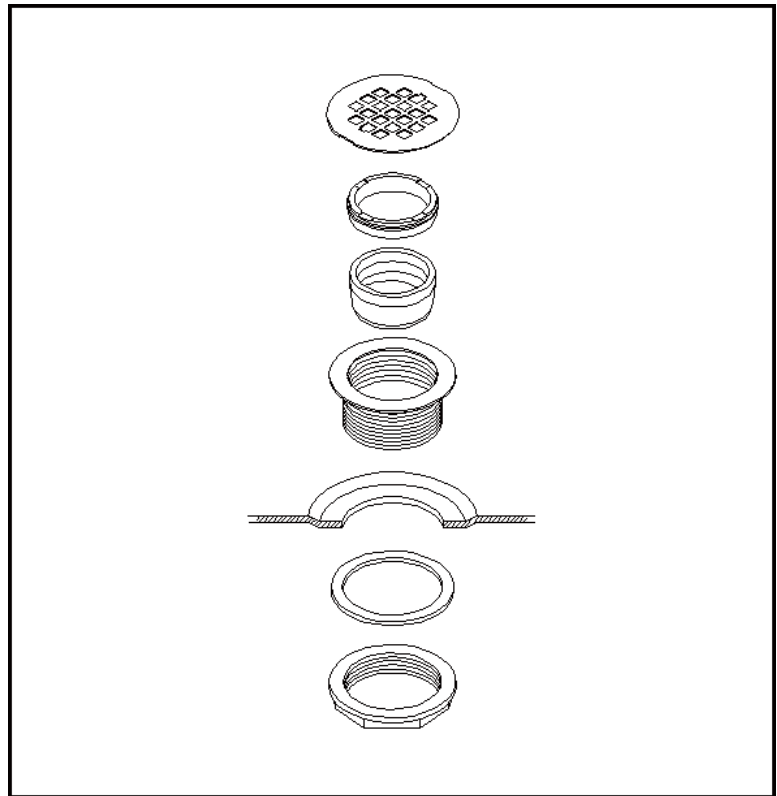


**Fig. 1b**



2. Installez le drain de douche **(NON INCLUS)** conformément au manuel d'installation du drain (fourni avec le drain).

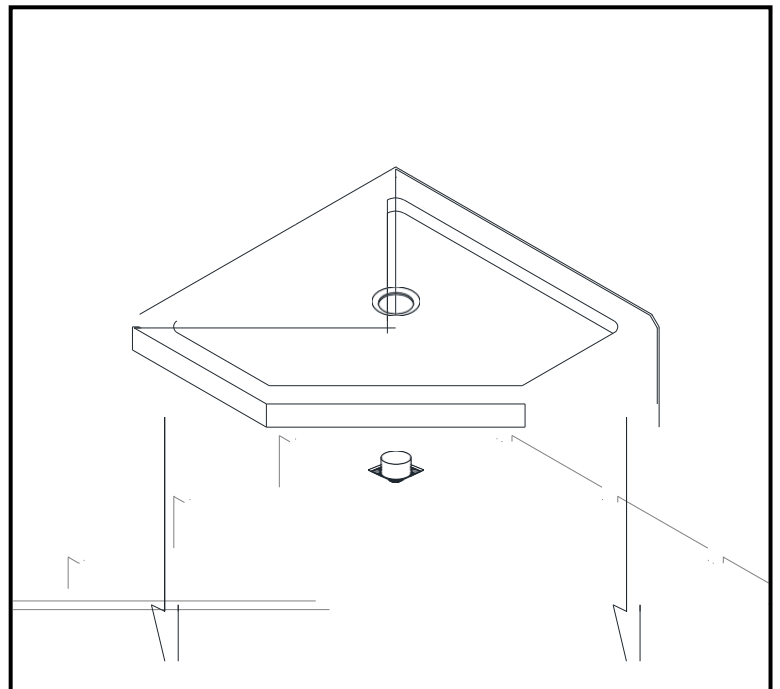
**(Fig. 2)**



**Fig. 2**

3. Placez le bac dans la position désignée de manière à ce que l'espace pour le drain se place autour du tuyau de drainage et placez la base de la douche contre les montants.

**(Fig. 3)**



Abaissez la base par-dessus le tuyau de drainage et mettez-la en place contre les montants.

**Fig. 3**



4. Nivelez le bac et placez des marques sur les montants au-dessus du bord supérieur de la bride de carrelage.

(Fig. 4)

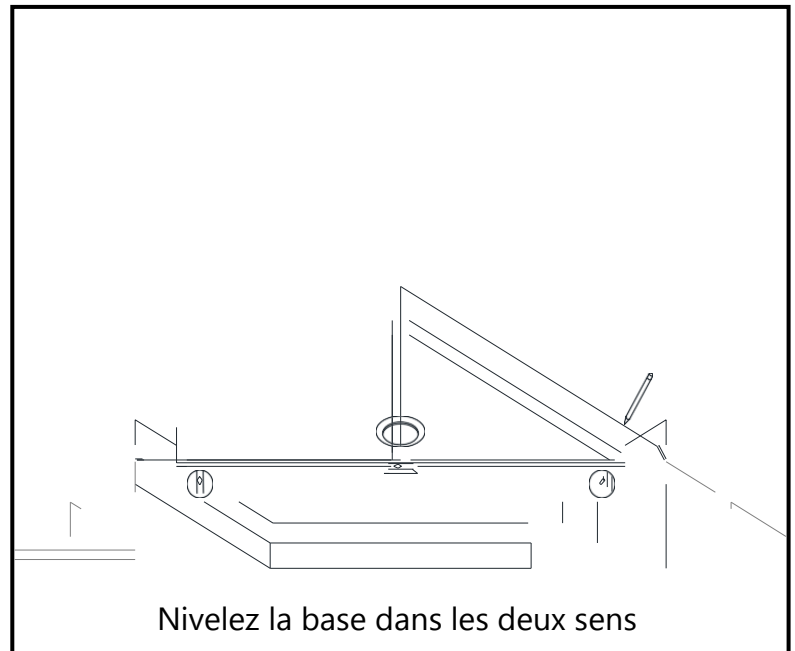


Fig. 4

5. Mélangez les matériaux du lit (mortier, mélange ciment-sable, etc.) **Le béton ou le plâtre n'est pas recommandé.** Appliquez suffisamment du mélange pour supporter tout le fond de la base de douche. Ceci ajoutera une stabilité supplémentaire et empêchera la base de bouger.

(Fig. 5)

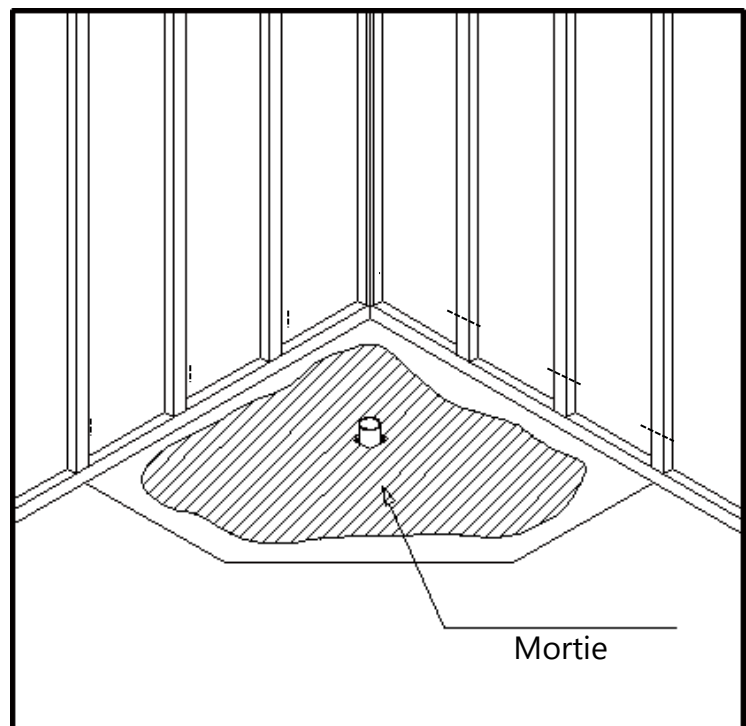


Fig. 5

6. Une fois que le lit a été coulé et *avant* qu'il durcisse, positionnez la base de douche avec le drain en la glissant sur le tuyau d'évacuation en PVC. Il sera nécessaire de pousser la base de douche jusqu'à ce que le haut de la bride de carrelage s'aligne avec les repères tracés sur les montants et que la bordure avant touche le sol non-fini sur toute la longueur de la base de douche. Assurez-vous que la base est au niveau dans toutes les directions. Vous devrez peut-être utiliser des cales pour maintenir le bac au niveau jusqu'à ce que le lit soit complètement durci. Enlevez tout excès de mortier.

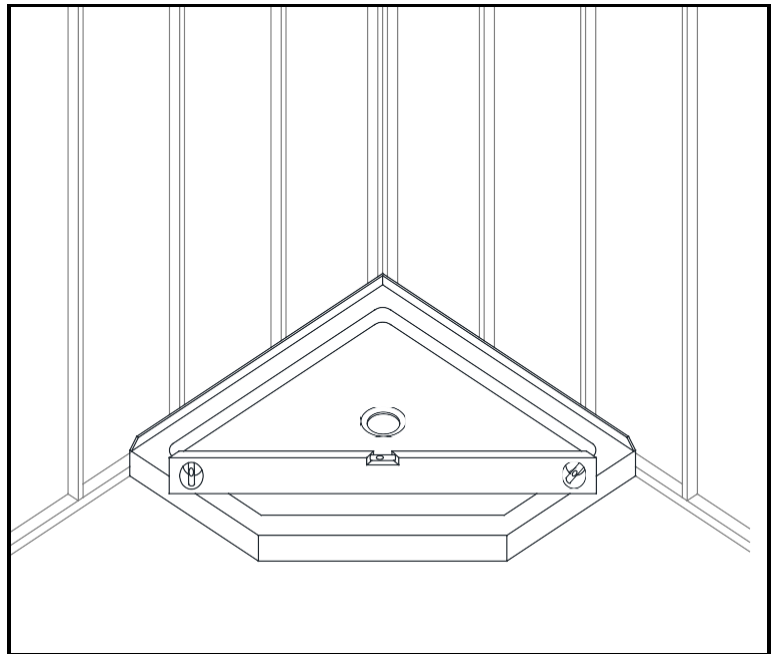


Fig. 6

7. Laissez le lit durcir complètement avant d'appliquer du poids sur le bas de la base de douche. Installez le panneau de ciment (ou le panneau mural) au-dessus des brides de carrelage et fixez-le aux montants. Posez les tuiles (ou autre matériau de finition) sur le panneau de ciment en laissant un espace de 3 mm entre la bordure inférieure des tuiles ou de la finition du mur et la base de douche. Utilisez du calfeutrant pour combler les espaces.

(Fig. 7a et Fig. 7b)

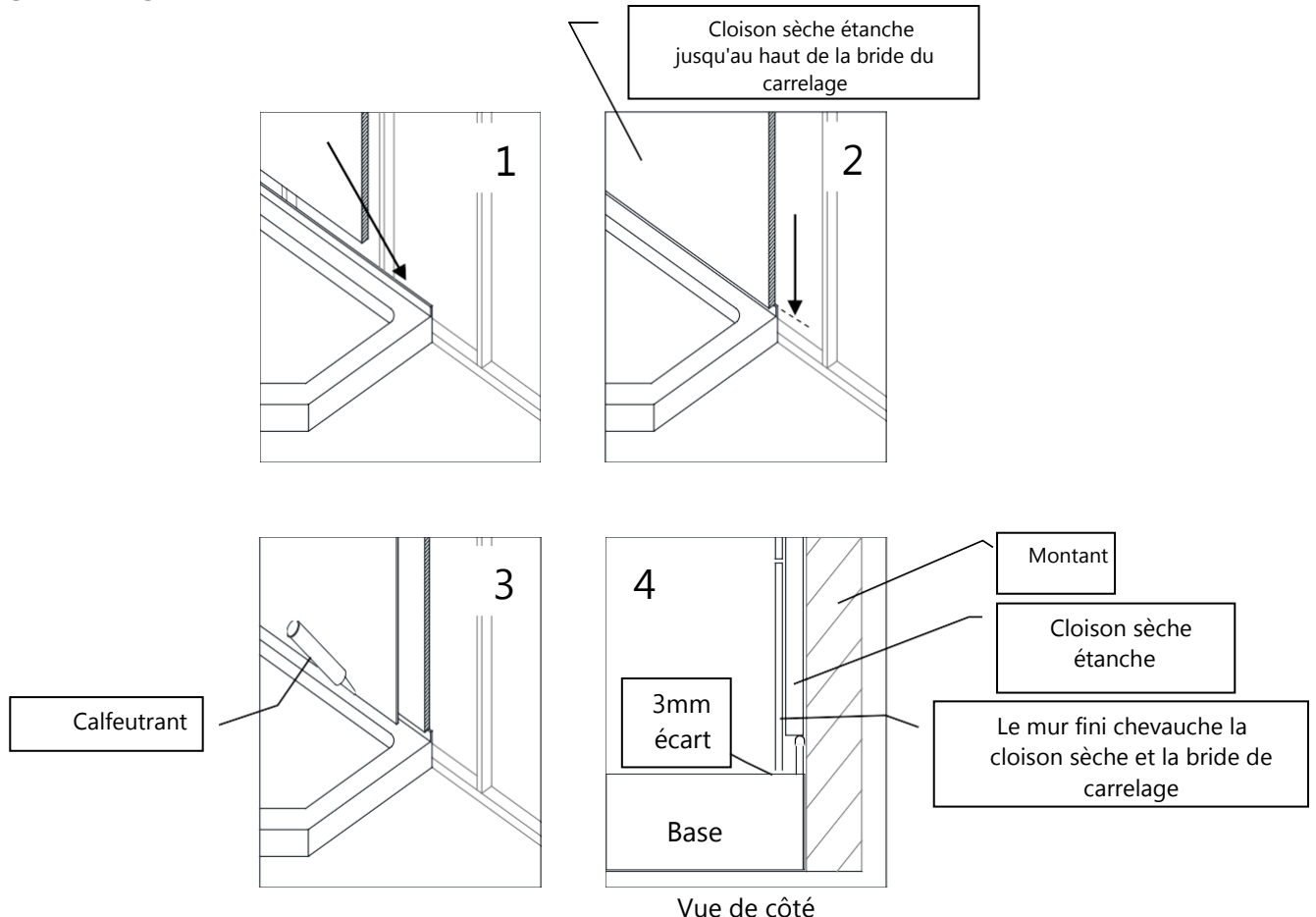
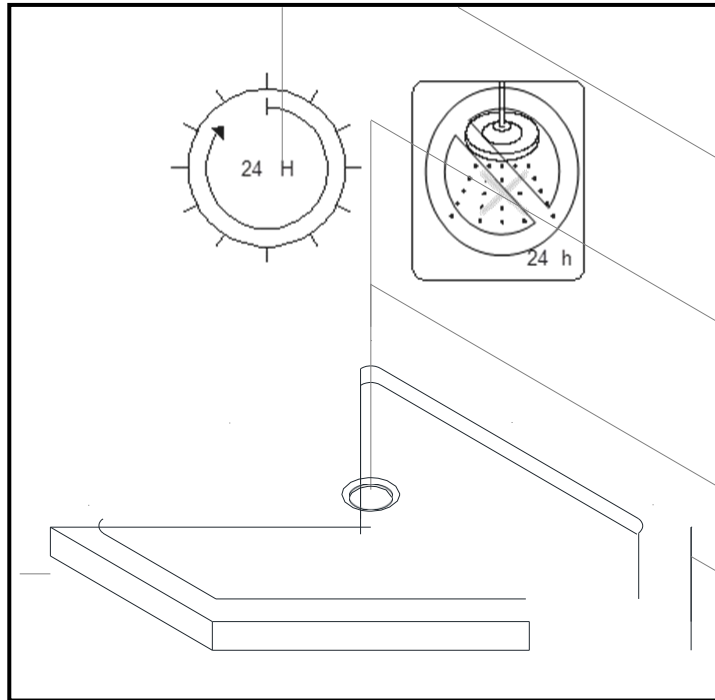


Fig. 7a



**Fig. 7b**

## **Entretien de l'unité**

**FONDS ET PAROIS :** Pour assurer la longévité de des parois arrière en acrylique, essuyez-les après chaque utilisation avec un chiffon doux. Pour nettoyer la base ou les parois arrière en acrylique, utilisez des vaporisateurs non abrasifs ou des nettoyeurs à base de crème. Évitez d'utiliser des nettoyeurs en aérosol. N'utilisez jamais de nettoyeurs abrasifs, de brosses métalliques ou de grattoirs qui pourraient rayer ou ternir la surface.

**VITRE :** Pour assurer la longévité de votre douche vitrée : essuyez les parois après chaque utilisation avec un chiffon doux. Afin d'éviter l'accumulation de savon et de taches d'eau, rincez et essuyez la vitre à l'aide d'un chiffon doux ou d'une raclette de caoutchouc (L'eau dure peut ternir la surface du verre avec le temps si on la laisse sécher). Pour éviter de rayer la surface : n'utilisez jamais de nettoyeurs abrasifs, ni de produits de nettoyage contenant des agents de récurage. N'utilisez jamais de brosses à poils ou d'éponges abrasives qui pourraient rayer la surface de la vitre.

**Quincaillerie :** Pour conserver une finition durable : essuyez toutes les pièces métalliques après chaque utilisation avec un chiffon doux. N'utilisez pas de nettoyeurs abrasifs ni de produits de nettoyage contenant de l'ammoniac, de l'eau de javel ou de l'acide. En cas d'utilisation accidentelle, rincez la surface dès que possible pour éviter d'endommager le fini (écaillage ou corrosion). Après avoir nettoyé les finis polis, rincez soigneusement et essuyez avec un chiffon doux et propre. Nettoyez les surfaces en acier inoxydable au moins une fois par semaine. Lorsque vous appliquez un produit de nettoyage ou de polissage pour acier inoxydable sur une quincaillerie en acier inoxydable, travaillez dans le sens du grain (pas en travers). N'utilisez jamais d'éponge ou de chiffon abrasif, de laine d'acier ou de brosse filaire car ils pourraient rayer de manière permanente les surfaces.

**REMARQUE :** Pour maximiser la durée de vie de votre porte, il est important d'inspecter régulièrement la vitre et la quincaillerie afin de détecter un désalignement ou un desserrage et/ou une dégradation. Contactez DreamLine pour toute question ou préoccupation.



Tél. : [866-731-2244](tel:866-731-2244)

Fax : [866-857-3638](tel:866-857-3638)

[DREAMLINE.COM](http://DREAMLINE.COM)

Pour plus d'informations sur [les portes et cabines de douche DreamLine®](http://les portes et cabines de douche DreamLine®) , veuillez visiter [DreamLine.com](http://DreamLine.com)