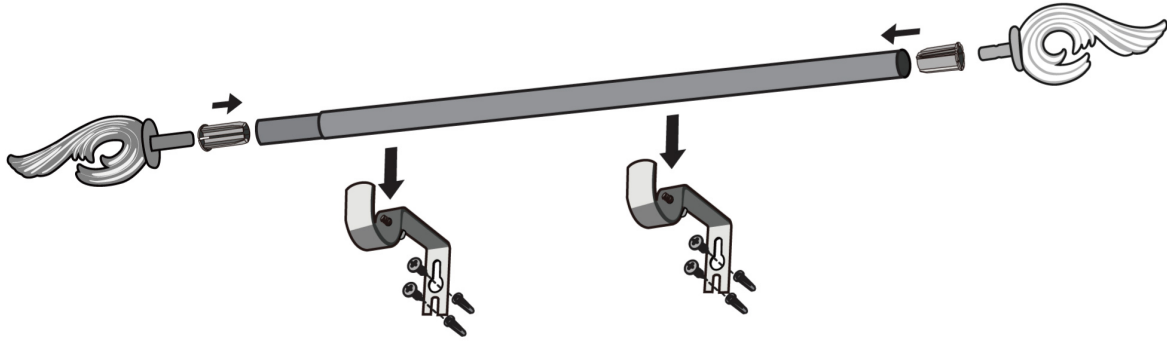


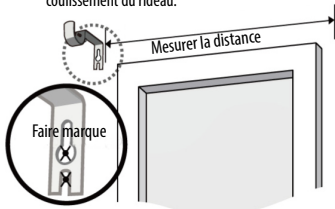
# Instructions d'installation pour un jeu de tiges simples de 5/8 "

## Adaptateur pack A - Epingles avec un poteau

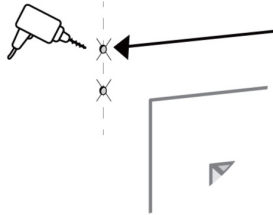
Remarque: Ces instructions concernent les fleurons avec un poteau utilisant l'adaptateur Pack A.  
Si votre fleuron est de type creux, il suffit de regarder au verso de ces instructions.



- 1** Placez les supports contre le mur aux endroits désirés. Marquez les trous de vis avec un crayon. Assurez-vous que les marques sont de niveau à travers l'ouverture. Montez au moins un support sur chaque tige intérieure et chaque tige extérieure pour empêcher tout mouvement de la tige lors du coulisement du rideau.

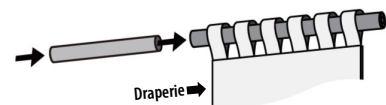


- 2** Si les vis vont directement dans les rebords de bois ou les rebords de mur, percez un trou pilote de 1/8 "aux marques de crayon. Si vous vissez dans une cloison sèche, suivez les instructions pour l'ancrage de cloison sèche au bas de la page.



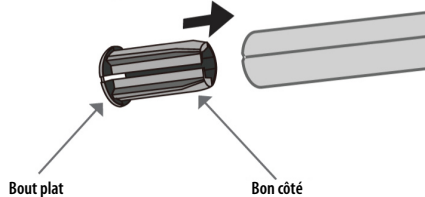
- 3** Assemblez la tige en insérant et en glissant la tige de plus petit diamètre dans la tige de plus grand diamètre. Pour une tige en trois pièces, placez la taille de la tige simple en position centrale.

- 4** Attachez une draperie. Faites glisser la draperie sur le pôle.

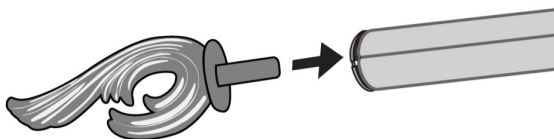


- 5** Fixation des fleurons  
Il y a deux tailles de fleurons inclus. Pour une tige en trois pièces, il n'y a qu'une seule taille de fleuron.

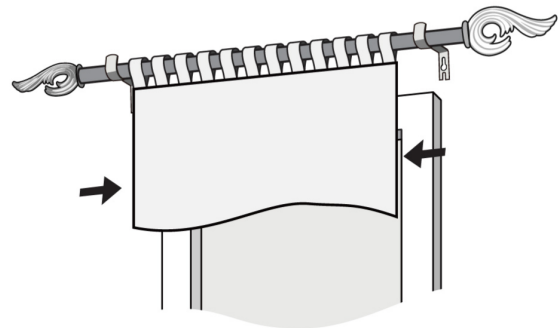
- a. Enfoncez l'insert correspondant dans chaque extrémité de la tige, le côté des ailettes dans le poteau et l'extrémité plate vers l'extérieur.



- b. Fixez les embouts en poussant l'extrémité du poteau dans l'extrémité de l'insert en plastique jusqu'à ce qu'ils soient bien ajustés. Tourner le faiteau sur la tige pour un alignement correct si nécessaire.



- 6** Étendre la tige à la largeur souhaitée. Soulever la tige avec la draperie et la déposer dans les supports. Assurez-vous de monter au moins un support sur chaque tige intérieure et chaque tige extérieure pour éviter tout mouvement de la tige lors du coulisement du rideau. Ajustez les tentures à la position désirée.



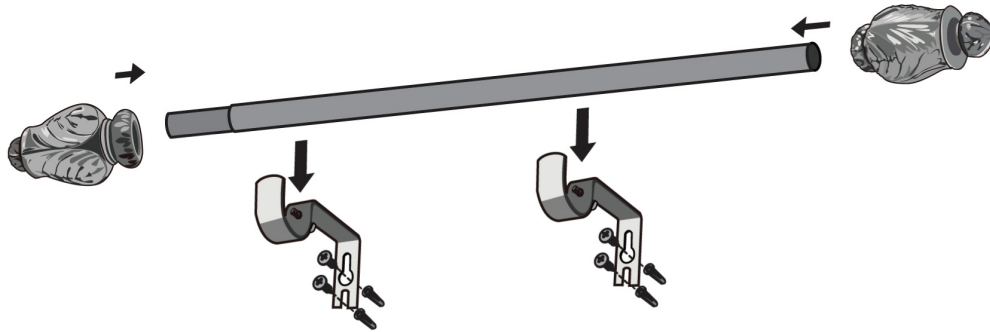
- 7** Des packs d'adaptateurs supplémentaires peuvent être jetés.



# Instructions d'installation pour un jeu de tiges simples de 5/8 "

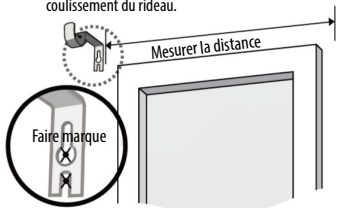
## Embout creux coulissant

Remarque: Si vos finials sont avec un poteau, veuillez vous reporter au verso de ces instructions et utilisez l'adaptateur pack A.



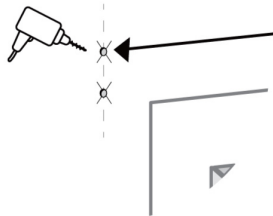
1

Placez les supports contre le mur aux endroits désirés. Marquez les trous de vis avec un crayon. Assurez-vous que les marques sont de niveau à travers l'ouverture. Montez au moins un support sur chaque tige intérieure et chaque tige extérieure pour empêcher tout mouvement de la tige lors du coulisement du rideau.



2

Si les vis vont directement dans les rebords de bois ou les rebords de mur, percez un trou pilote de 1/8 "aux marques de crayon. Si vous vissez dans une cloison sèche, suivez les instructions pour l'ancrage de cloison sèche au bas de la page.

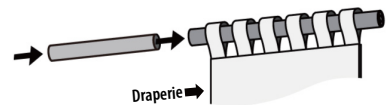


3

Assemblez la tige en insérant et en glissant la tige de plus petit diamètre dans la tige de plus grand diamètre. Pour une tige en trois pièces, placez la taille de la tige simple en position centrale.

4

Attachez une draperie. Faites glisser la draperie sur le pôle.

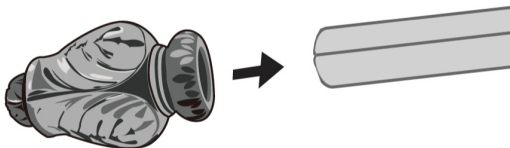


5

### Fixation des fleurons

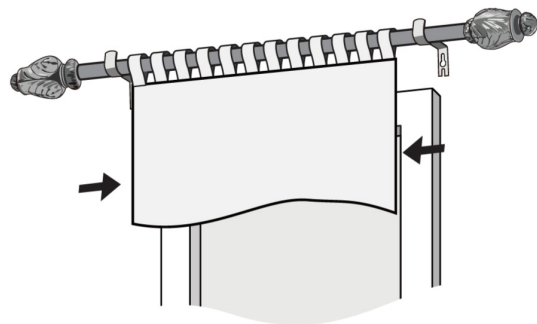
Il y a deux tailles de fleurons inclus. Pour une tige en trois pièces, il n'y a qu'une seule taille de fleuron.

Appuyez les embouts correspondants sur chaque extrémité de la tige jusqu'à ce qu'ils soient bien ajustés.



6

Étendez la tige à la largeur souhaitée. Soulevez la tige avec la draperie et la déposez dans les supports. Assurez-vous de monter au moins un support sur chaque tige intérieure et chaque tige extérieure pour éviter tout mouvement de la tige lors du coulisement du rideau. Ajustez les tentures à la position désirée.



7

Des packs d'adaptateurs supplémentaires peuvent être jetés.

Installation d'ancrage de cloison sèche



Si les vis vont directement dans les boiseries ou les poteaux muraux - percez des trous de 1/8" (3mm) et installez les vis à travers le support. Si les vis pénètrent dans un mur creux - percez des trous de 3/16" (5mm) et poussez légèrement le plastique ancre dans les trous. Ensuite, installez les vis à travers les supports. Ne serrez pas trop les vis, il est préférable de bien les serrer.