



**INSTRUCTIONS D'ASSEMBLAGE**  
**ASSEMBLY INSTRUCTIONS**

---

**M**ONARCH  
SPECIALTIES INC.

# I 2735

---

**MEUBLE TV -**  
**42" L / CAPPUCINO**

**TV STAND -**  
**42" L / CAPPUCINO**

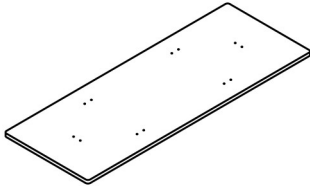
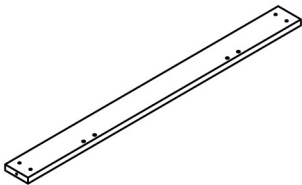
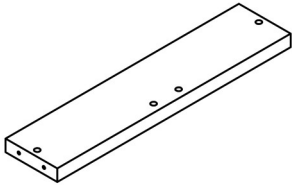
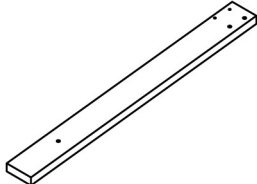
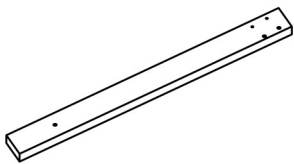


**POUR DE L'ASSISTANCE OU POUR COMMANDER  
DES PIÈCES CONTACTEZ NOTRE DÉPARTEMENT  
DE SERVICE À LA CLIENTÈLE.**

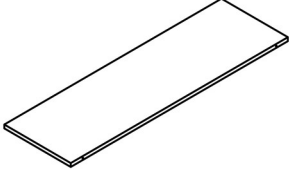
**FOR ASSISTANCE OR TO ORDER PARTS  
CONTACT OUR CUSTOMER SERVICE DEPARTMENT**

**WWW.MONARCHSERVICE.COM**

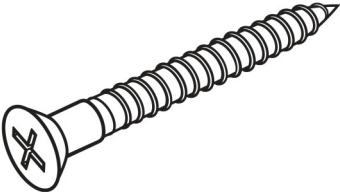
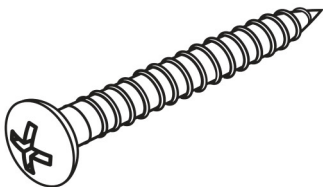
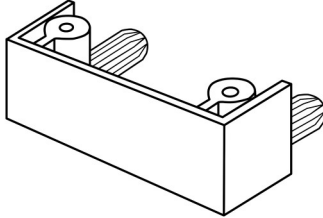
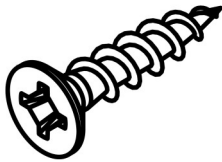
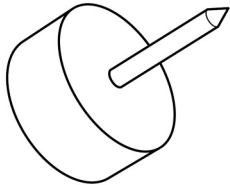
**LISTE DES PIÈCES**  
**PARTS LIST**

PIÈCE / PART #	IMAGE	DESCRIPTION	QTY / QTÉ
1		TOP PANEL PANNEAU DE SURFACE	1
2		SUPPORT PANEL PANNEAU DE SOUTIEN	2
3		SIDE PANEL PANNEAU DE CÔTÉ	2
4		LEG PATTE	2
5		LEG PATTE	2

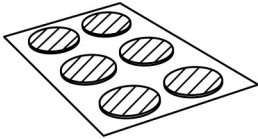
**LISTE DES PIÈCES**  
**PARTS LIST**

PIÈCE / PART #	IMAGE	DESCRIPTION	QTY / QTÉ
6		BOTTOM SHELF ÉTAGÈRE DU BAS	1

**LISTE DES PIÈCES DE MONTAGE**  
**HARDWARE LIST**

PIÈCE / PART #	IMAGE	DESCRIPTION	QTY / QTÉ
A		ASSEMBLING SCREW - Ø 1 3/4" VIS D'ASSEMBLAGE - Ø 1 3/4"	16
B		ASSEMBLING SCREW - Ø 1" VIS D'ASSEMBLAGE - Ø 1"	8
C		PLASTIC BRACKET - Ø 1 3/4" SUPPORT EN PLASTIQUE - Ø 1 3/4"	6
D		ASSEMBLING SCREW - Ø 1 1/8" VIS D'ASSEMBLAGE - Ø 1 1/8"	12
E		FLOOR PROTECTOR PROTECTEUR DE PLANCHER	4

**LISTE DES PIÈCES DE MONTAGE**  
**HARDWARE LIST**

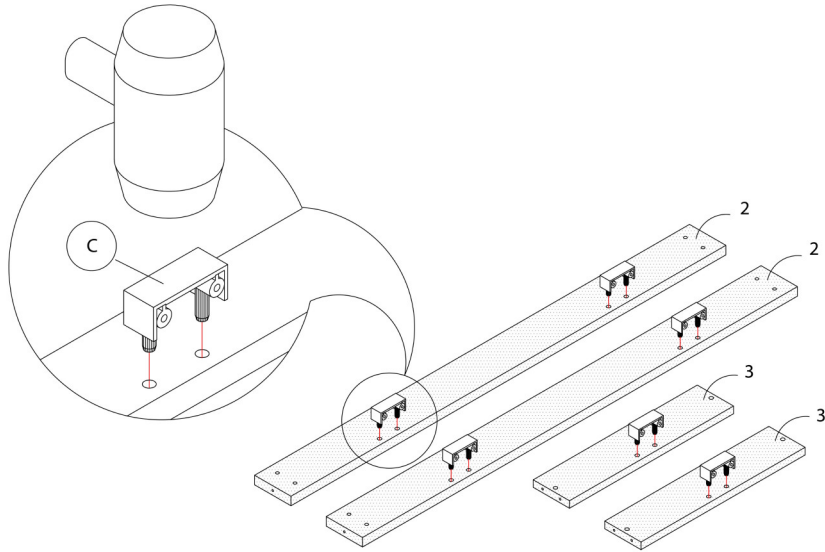
PIÈCE / PART #	IMAGE	DESCRIPTION	QTY / QTÉ
F		FINISHING STICKER COLLANT DE FINITION	16



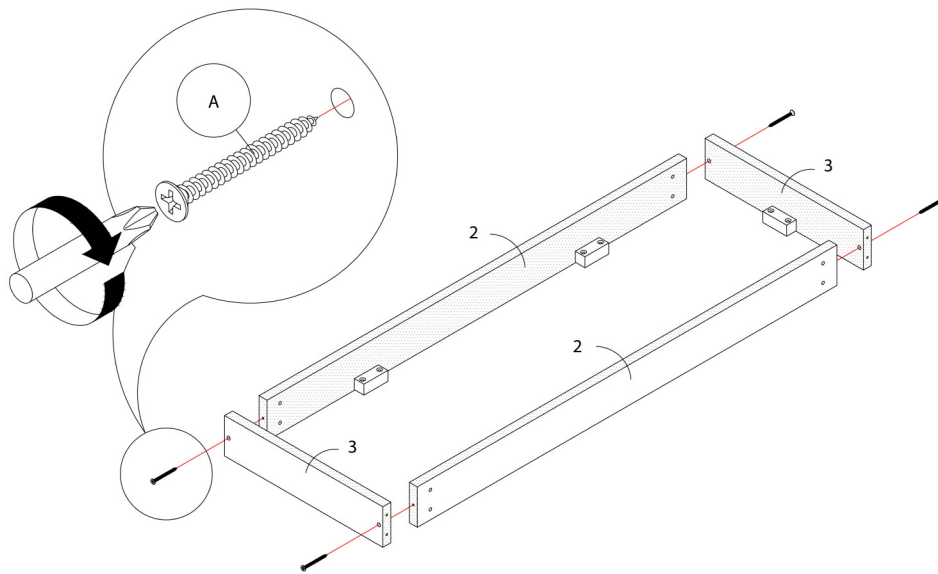
OUTIL DE VÉRIFICATION DE DIMENSIONS DES PIÈCES  
HARDWARE DIMENSIONS VERIFICATION TOOL



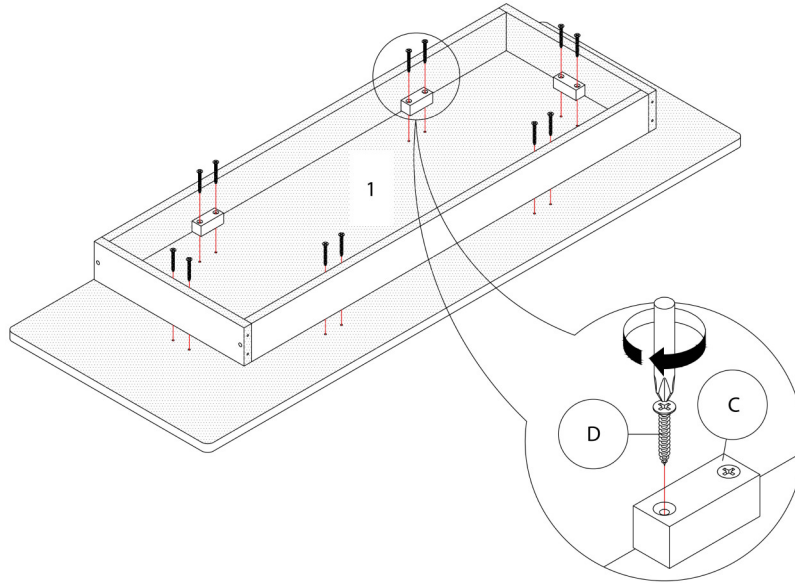
ÉTAPE / STEP 1



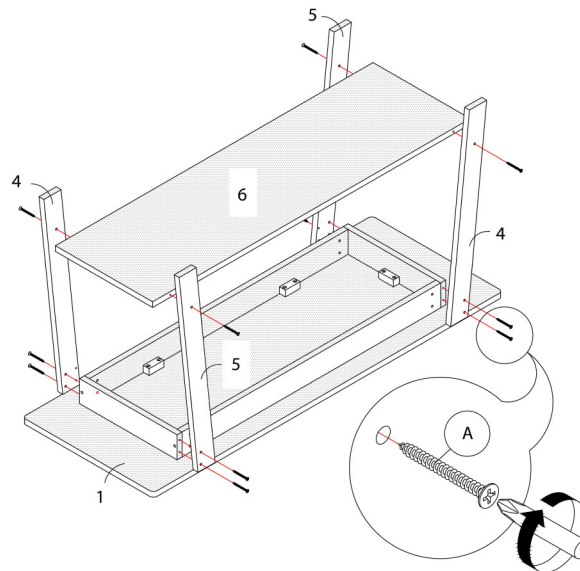
ÉTAPE / STEP 2



ÉTAPE / STEP 3

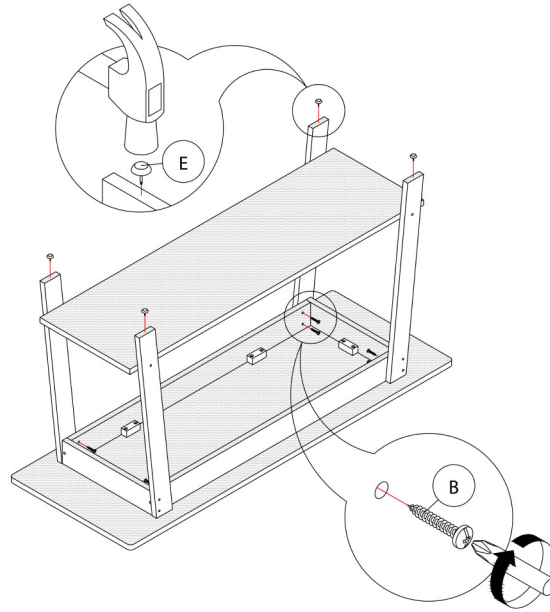


ÉTAPE / STEP 4

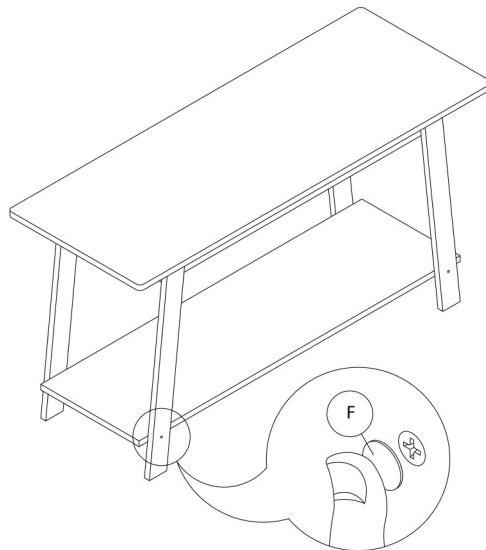




ÉTAPE / STEP 5



ÉTAPE / STEP 6



ÉTAPE / STEP 7

