



INSTRUCTIONS D'ASSEMBLAGE  
ASSEMBLY INSTRUCTIONS

---

**M**ONARCH  
SPECIALTIES INC.

# I 2737

---

MEUBLE TV -  
42" L / GRIS

TV STAND -  
42" L / GREY

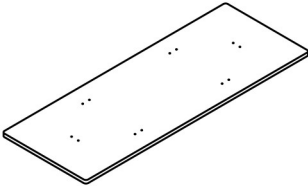
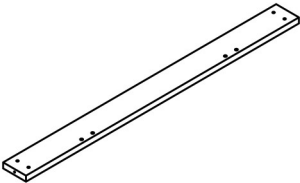
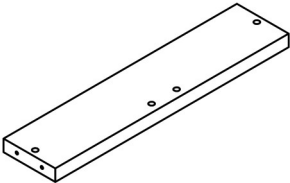
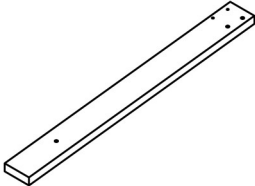
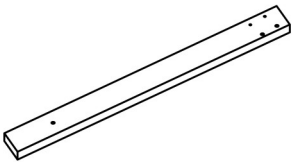


POUR DE L'ASSISTANCE OU POUR COMMANDER  
DES PIÈCES CONTACTEZ NOTRE DÉPARTEMENT  
DE SERVICE À LA CLIENTÈLE.

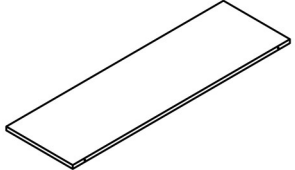
FOR ASSISTANCE OR TO ORDER PARTS  
CONTACT OUR CUSTOMER SERVICE DEPARTMENT

**WWW.MONARCHSERVICE.COM**

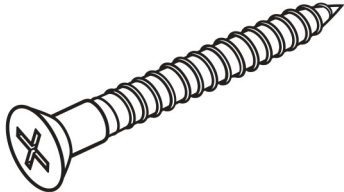
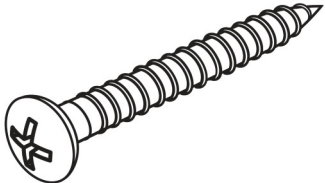
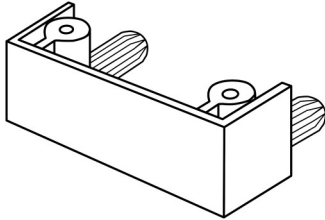
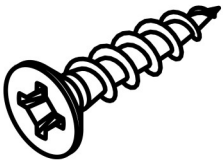
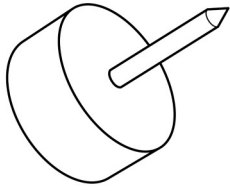
**LISTE DES PIÈCES**  
**PARTS LIST**

PIÈCE / PART #	IMAGE	DESCRIPTION	QTY / QTÉ
1		TOP PANEL PANNEAU DE SURFACE	1
2		SUPPORT PANEL PANNEAU DE SOUTIEN	2
3		SIDE PANEL PANNEAU DE CÔTÉ	2
4		LEG PATTE	2
5		LEG PATTE	2

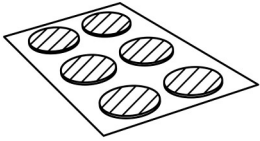
**LISTE DES PIÈCES**  
**PARTS LIST**

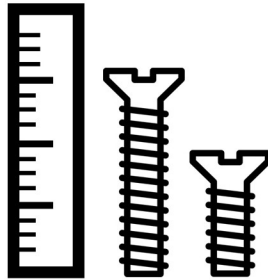
PIÈCE / PART #	IMAGE	DESCRIPTION	QTY / QTÉ
6		BOTTOM SHELF ÉTAGÈRE DU BAS	1

**LISTE DES PIÈCES DE MONTAGE**  
**HARDWARE LIST**

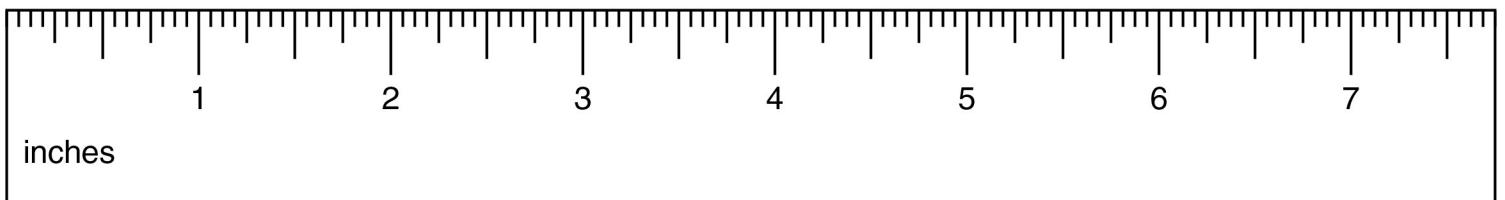
PIÈCE / PART #	IMAGE	DESCRIPTION	QTY / QTÉ
<b>A</b>		<b>ASSEMBLING SCREW -</b> <b>Ø 1 3/4"</b> <b>VIS D'ASSEMBLAGE -</b> <b>Ø 1 3/4"</b>	<b>16</b>
<b>B</b>		<b>ASSEMBLING SCREW -</b> <b>Ø 1"</b> <b>VIS D'ASSEMBLAGE -</b> <b>Ø 1"</b>	<b>8</b>
<b>C</b>		<b>PLASTIC BRACKET -</b> <b>Ø 1 3/4"</b> <b>SUPPORT EN PLASTIQUE -</b> <b>Ø 1 3/4"</b>	<b>6</b>
<b>D</b>		<b>ASSEMBLING SCREW -</b> <b>Ø 1 1/8"</b> <b>VIS D'ASSEMBLAGE -</b> <b>Ø 1 1/8"</b>	<b>12</b>
<b>E</b>		<b>FLOOR PROTECTOR</b> <b>PROTECTEUR DE PLANCHER</b>	<b>4</b>

**LISTE DES PIÈCES DE MONTAGE**  
**HARDWARE LIST**

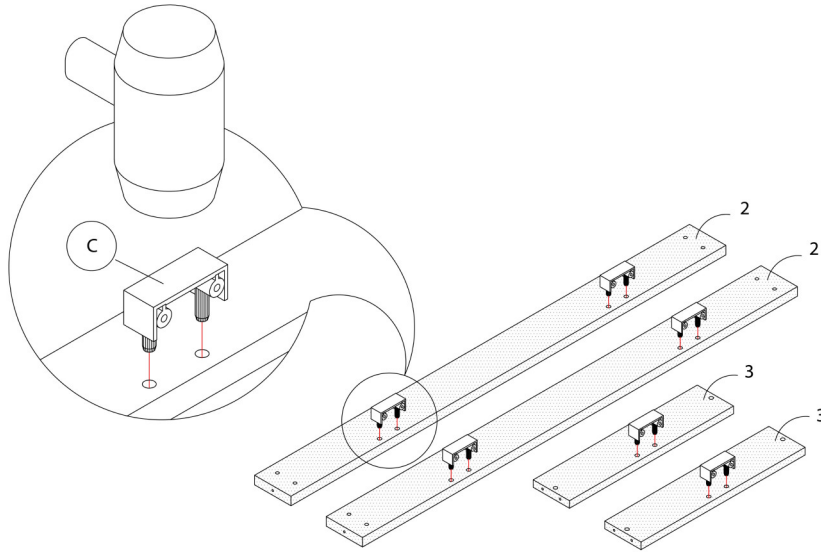
PIÈCE / PART #	IMAGE	DESCRIPTION	QTY / QTÉ
F		FINISHING STICKER COLLANT DE FINITION	16



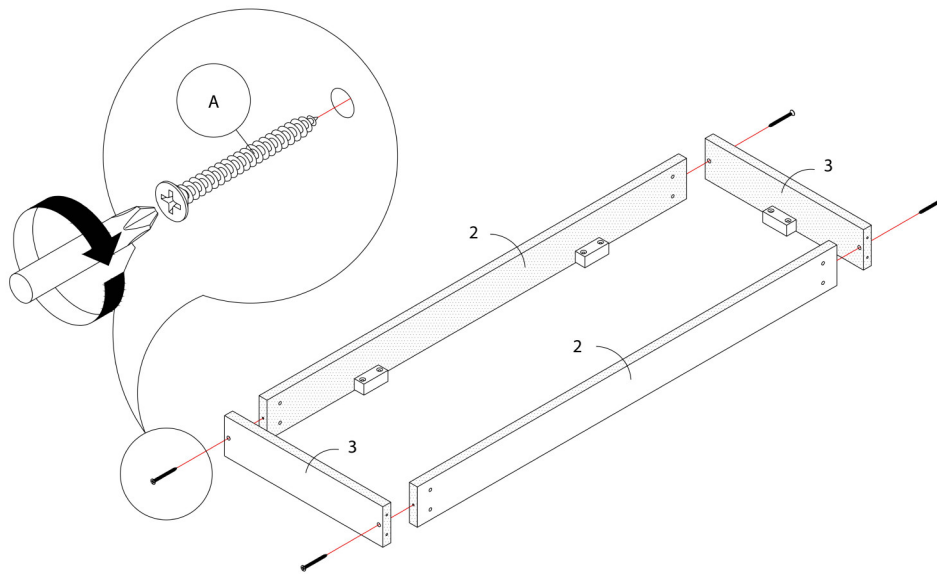
OUTIL DE VÉRIFICATION DE DIMENSIONS DES PIÈCES  
HARDWARE DIMENSIONS VERIFICATION TOOL



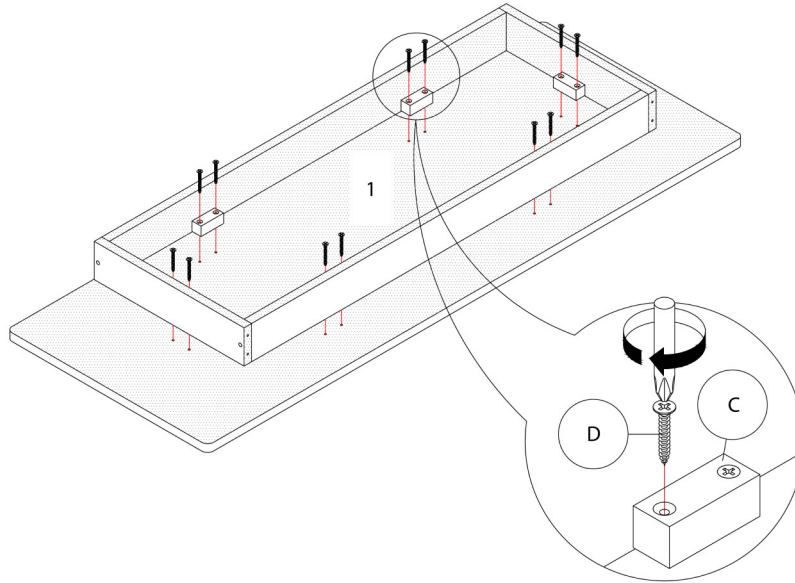
ÉTAPE / STEP 1



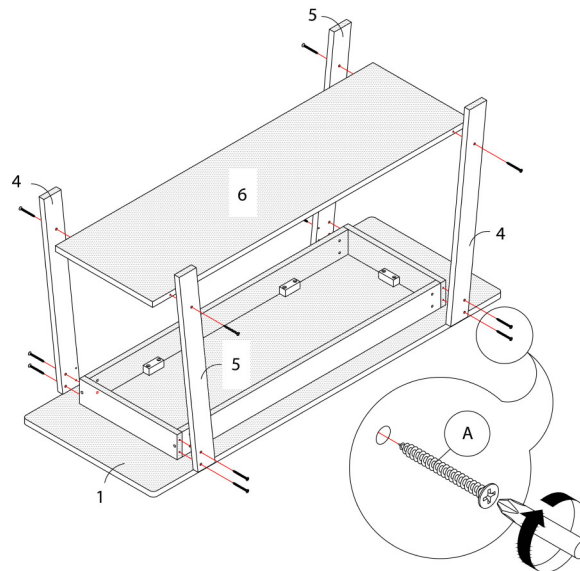
ÉTAPE / STEP 2



ÉTAPE / STEP 3

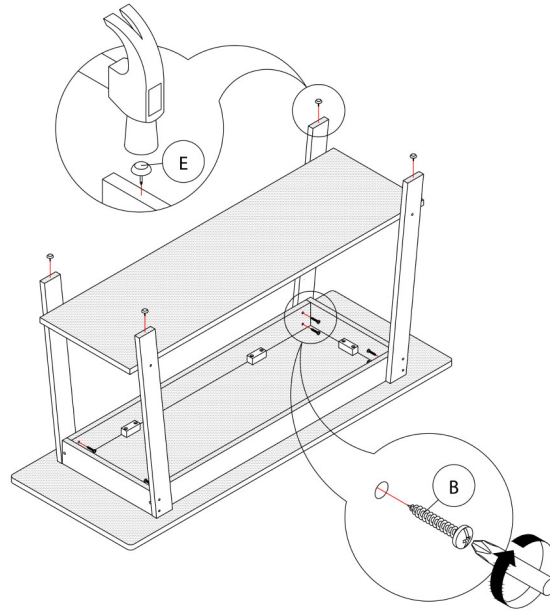


ÉTAPE / STEP 4

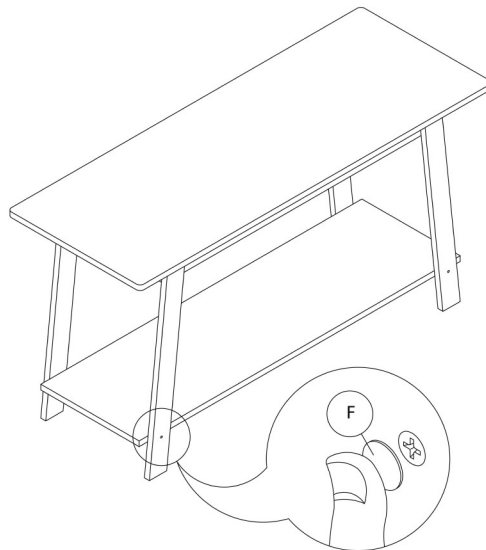




ÉTAPE / STEP 5



ÉTAPE / STEP 6



ÉTAPE / STEP 7

