



**INSTRUCTIONS D'ASSEMBLAGE**  
**ASSEMBLY INSTRUCTIONS**

---

**M**ONARCH  
SPECIALTIES INC.

# I 2602

---

**MEUBLE TV -**  
**48" L / TAUPE FONCE ET 2 TIROIRS DE RANGEMENT**

**TV STAND -**  
**48" L / DARK TAUPE WITH 2 STORAGE DRAWERS**

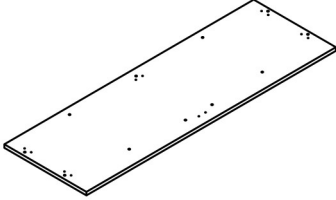
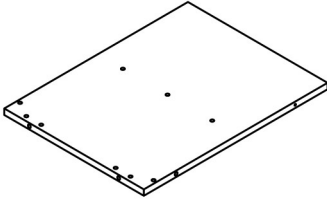
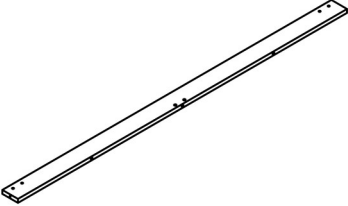
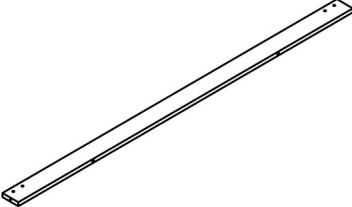
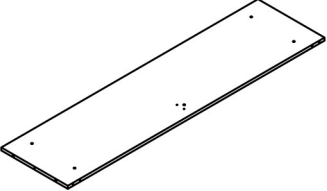


**POUR DE L'ASSISTANCE OU POUR COMMANDER  
DES PIÈCES CONTACTEZ NOTRE DÉPARTEMENT  
DE SERVICE À LA CLIENTÈLE.**

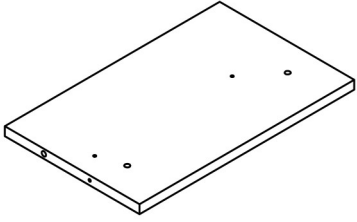
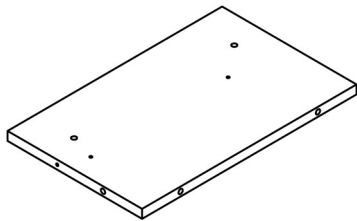
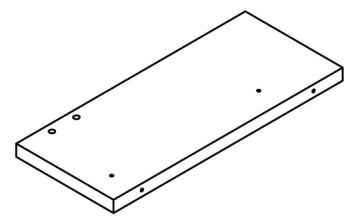
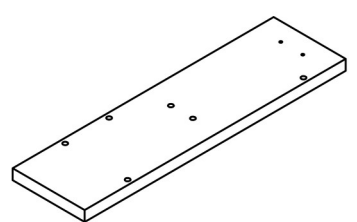
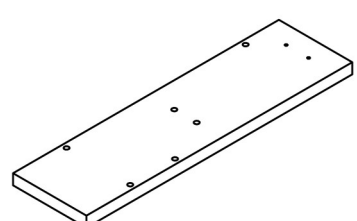
**FOR ASSISTANCE OR TO ORDER PARTS  
CONTACT OUR CUSTOMER SERVICE DEPARTMENT**

**WWW.MONARCHSERVICE.COM**

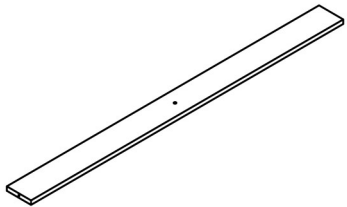
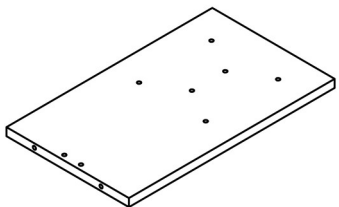
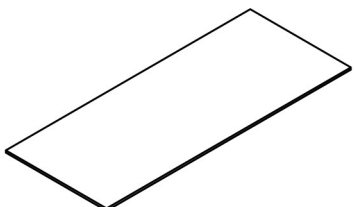
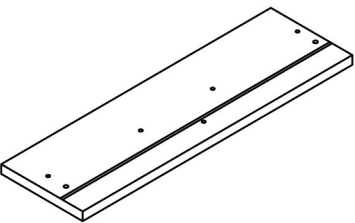
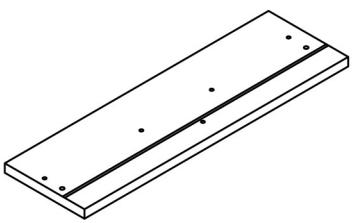
**LISTE DES PIÈCES**  
**PARTS LIST**

PIÈCE / PART #	IMAGE	DESCRIPTION	QTY / QTÉ
1		TOP PANEL PANNEAU DE SURFACE	1
2		SIDE PANEL PANNEAU DE CÔTÉ	2
3		FRONT PANEL PANNEAU DEVANT	1
4		BACK PANEL PANNEAU ARRIÈRE	1
5		SHELF PANEL PANNEAU DE TABLETTE	1

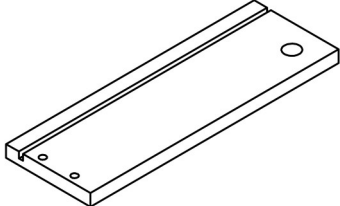
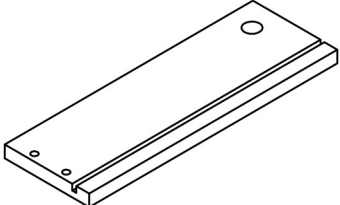
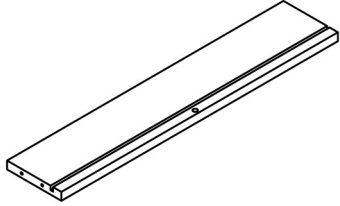
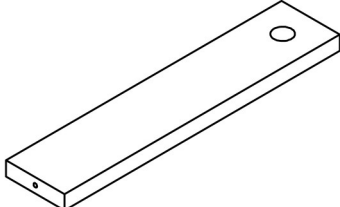
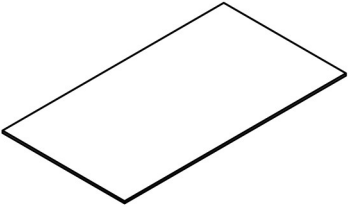
**LISTE DES PIÈCES**  
**PARTS LIST**

PIÈCE / PART #	IMAGE	DESCRIPTION	QTY / QTÉ
6		DIVIDER PANEL PANNEAU DE DIVISION	1
7		DIVIDER PANEL PANNEAU DE DIVISION	1
8		DIVIDER PANEL PANNEAU DE DIVISION	1
9		LEFT SIDE FACING PANEL PANNEAU DE GAUCHE	2
10		RIGHT SIDE FACING PANEL PANNEAU DE CÔTÉ DROIT	2

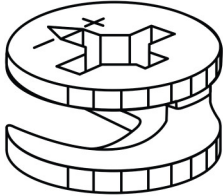
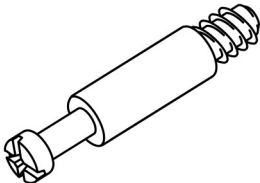
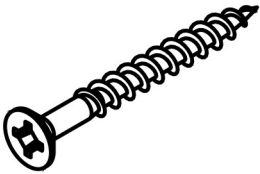
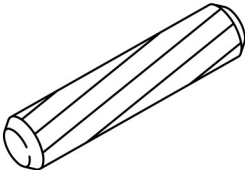
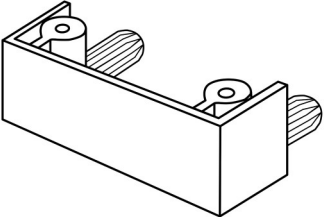
**LISTE DES PIÈCES**  
**PARTS LIST**

PIÈCE / PART #	IMAGE	DESCRIPTION	QTY / QTÉ
11		SUPPORT PANEL PANNEAU DE SOUTIENT	2
12		BACK PANEL PANNEAU ARRIÈRE	1
13		BACK PANEL PANNEAU ARRIÈRE	2
14		DRAWER FRONT PANEL PANNEAU AVANT TIROIR	1
15		DRAWER FRONT PANEL PANNEAU AVANT TIROIR	1


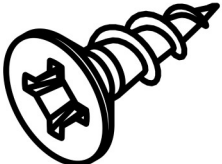
**LISTE DES PIÈCES**  
**PARTS LIST**

PIÈCE / PART #	IMAGE	DESCRIPTION	QTY / QTÉ
16		DRAWER SIDE PANEL PANNEAU DE CÔTÉ TIROIR	2
17		DRAWER SIDE PANEL PANNEAU DE CÔTÉ TIROIR	2
18		DRAWER BACK PANEL PANNEAU ARRIÈRE TIROIR	2
19		SUPPORT PANEL PANNEAU DE SOUTIENT	2
20		DRAWER BOTTOM PANEL PANNEAU DU BAS TIROIR	2

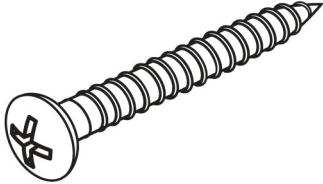
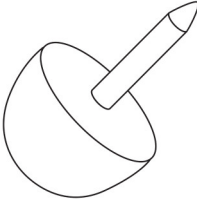
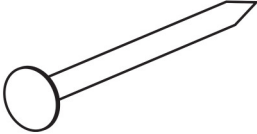
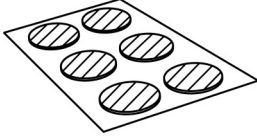
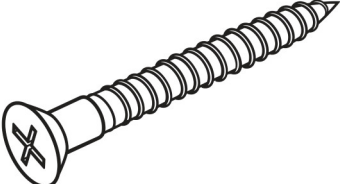
**LISTE DES PIÈCES DE MONTAGE**  
**HARDWARE LIST**

PIÈCE / PART #	IMAGE	DESCRIPTION	QTY / QTÉ
<b>A</b>		CAM LOCK CONNECTOR - Ø 5/8" ÉCROU CAM LOCK - Ø 5/8"	<b>6</b>
<b>B</b>		CAM LOCK SCREW - Ø 1 3/8" VIS CAM LOCK - Ø 1 3/8"	<b>6</b>
<b>C</b>		ASSEMBLING SCREW - Ø 1 1/2" VIS D'ASSEMBLAGE - Ø 1 1/2"	<b>34</b>
<b>D</b>		WOOD DOWEL GOUJON DE BOIS	<b>32</b>
<b>E</b>		PLASTIC BRACKET - Ø 1 3/4" SUPPORT EN PLASTIQUE - Ø 1 3/4"	<b>7</b>

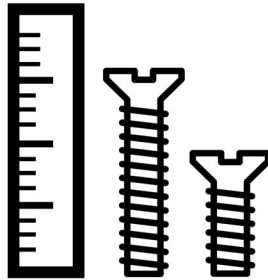
**LISTE DES PIÈCES DE MONTAGE**  
**HARDWARE LIST**

PIÈCE / PART #	IMAGE	DESCRIPTION	QTY / QTÉ
F		ASSEMBLING SCREW - Ø 1 1/8" VIS D'ASSEMBLAGE - Ø 1 1/8"	24
G		METAL DRAWER SLIDE COULISSE DE MÉTAL	4
H		METAL DRAWER SLIDE COULISSE DE MÉTAL	4
I		ASSEMBLING SCREW - Ø 3/8" VIS D'ASSEMBLAGE - Ø 3/8"	16
J		HANDLE POIGNÉE	2

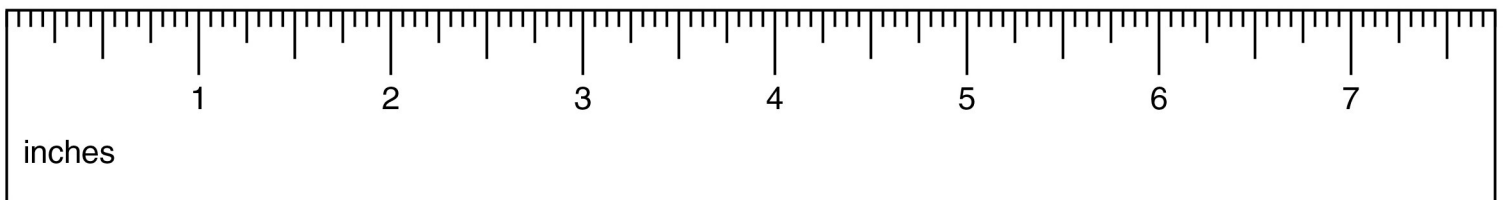
**LISTE DES PIÈCES DE MONTAGE**  
**HARDWARE LIST**

PIÈCE / PART #	IMAGE	DESCRIPTION	QTY / QTÉ
K		ASSEMBLING SCREW - Ø 1" VIS D'ASSEMBLAGE - Ø 1"	8
L		FLOOR PROTECTOR PROTECTEUR DE PLANCHER	10
M		NAIL - Ø 3/4" CLOU - Ø 3/4"	12
N		FINISHING STICKER COLLANT DE FINITION	22
O		ASSEMBLING SCREW - Ø 1" VIS D'ASSEMBLAGE - Ø 1"	4

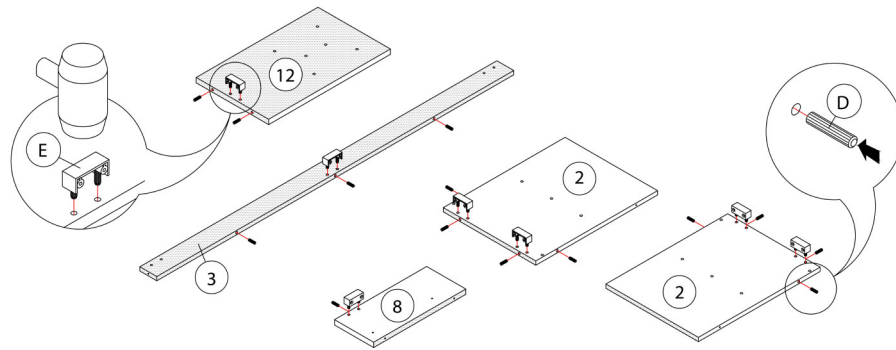




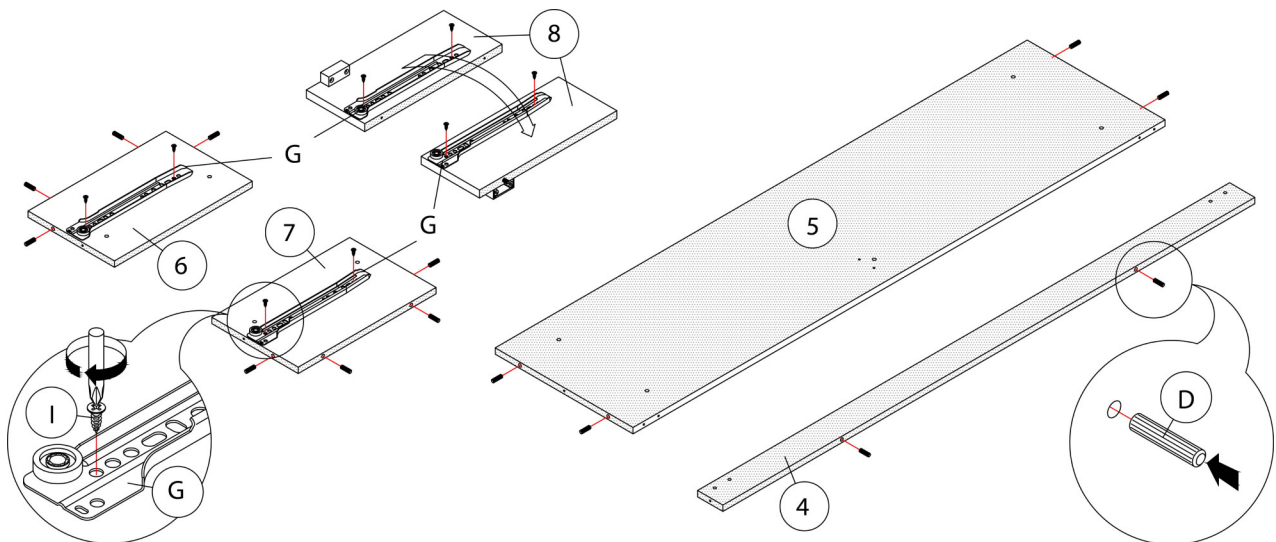
OUTIL DE VÉRIFICATION DE DIMENSIONS DES PIÈCES  
HARDWARE DIMENSIONS VERIFICATION TOOL



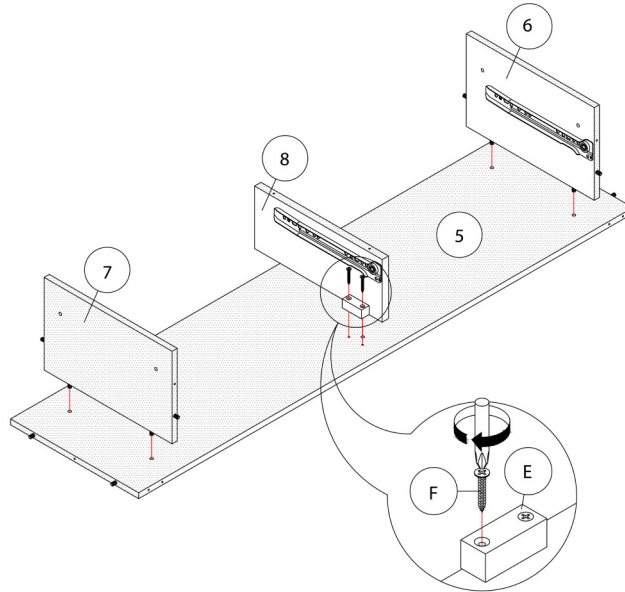
ÉTAPE / STEP 1



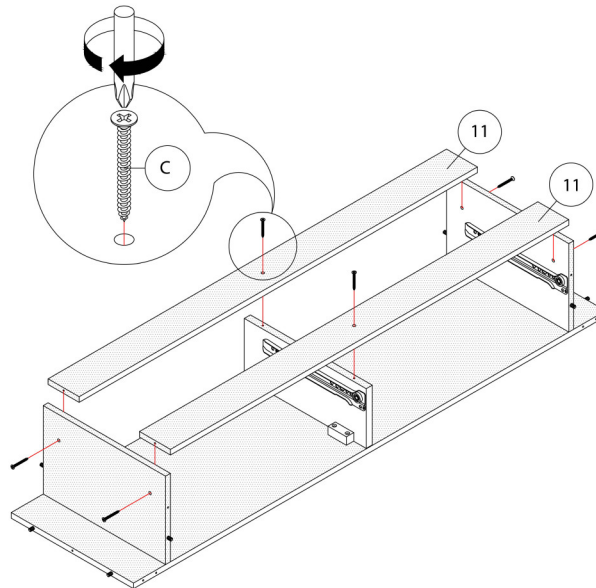
ÉTAPE / STEP 2



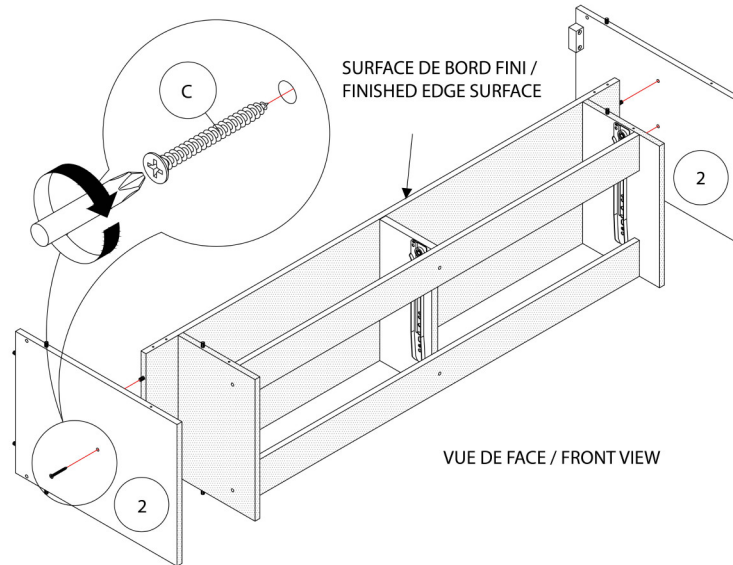
ÉTAPE / STEP 3



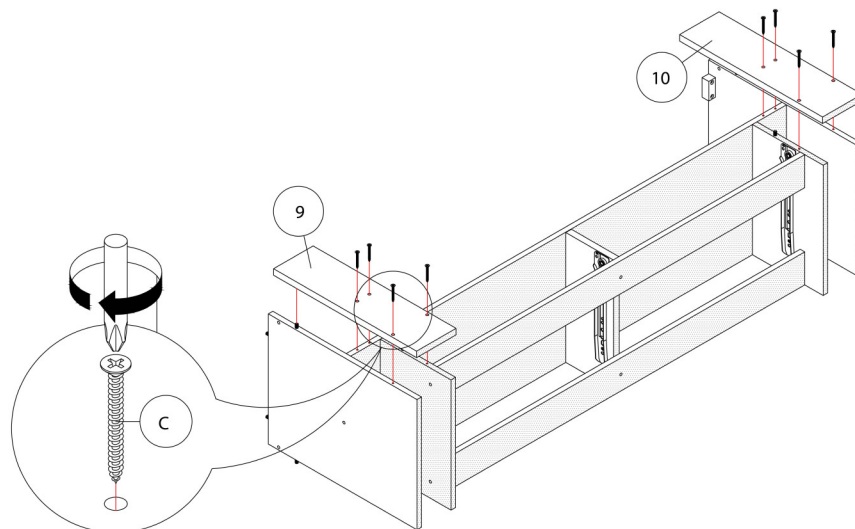
ÉTAPE / STEP 4



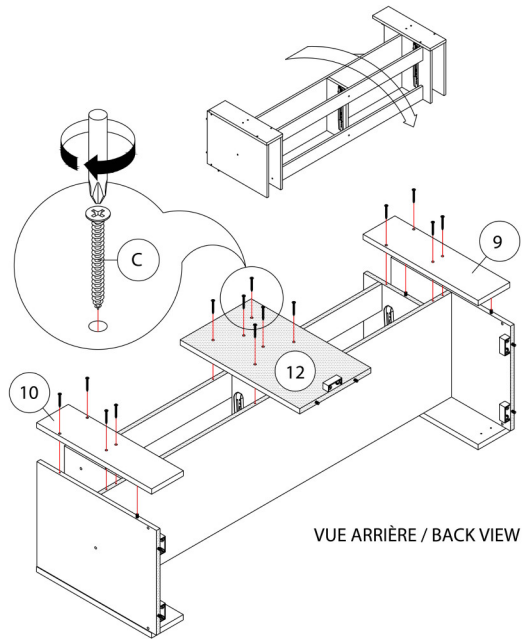
ÉTAPE / STEP 5



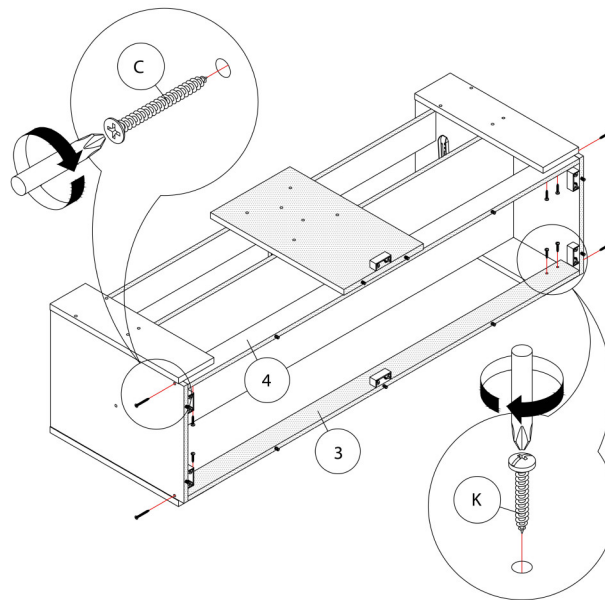
ÉTAPE / STEP 6



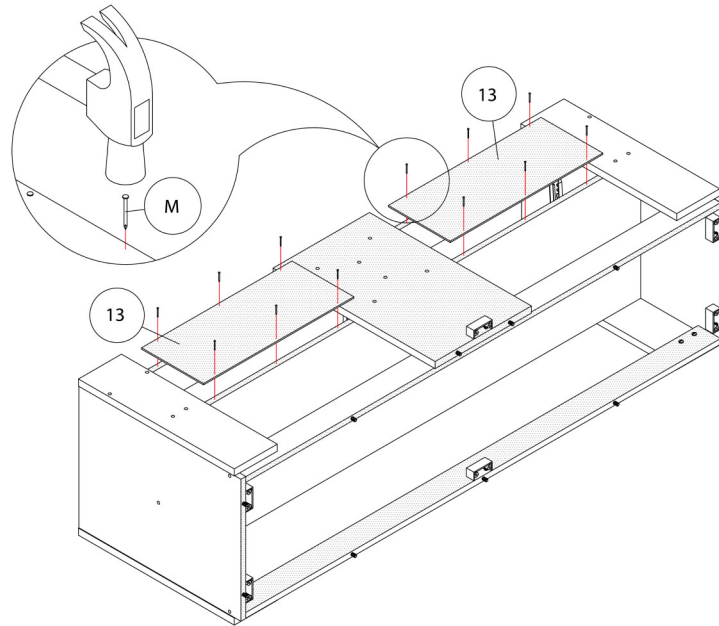
ÉTAPE / STEP 7



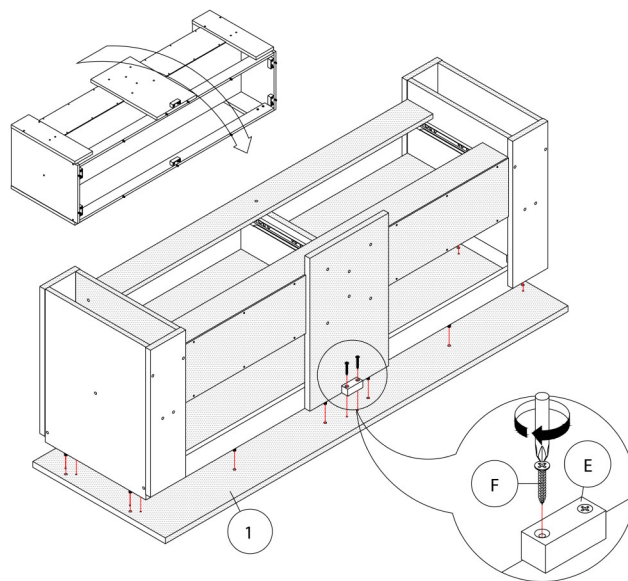
ÉTAPE / STEP 8



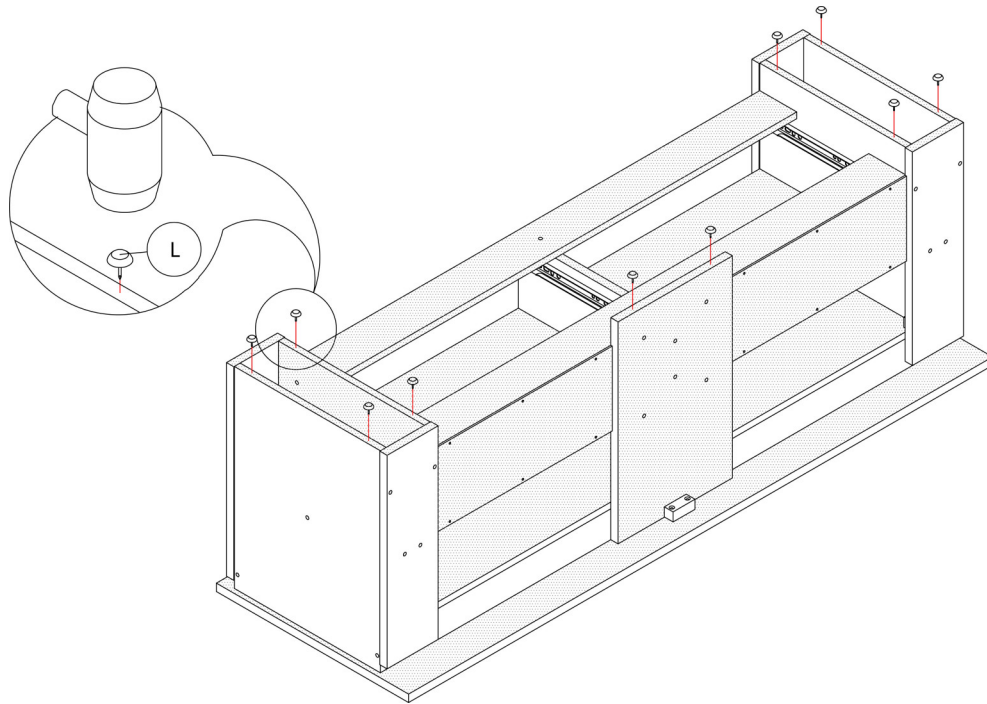
ÉTAPE / STEP 9



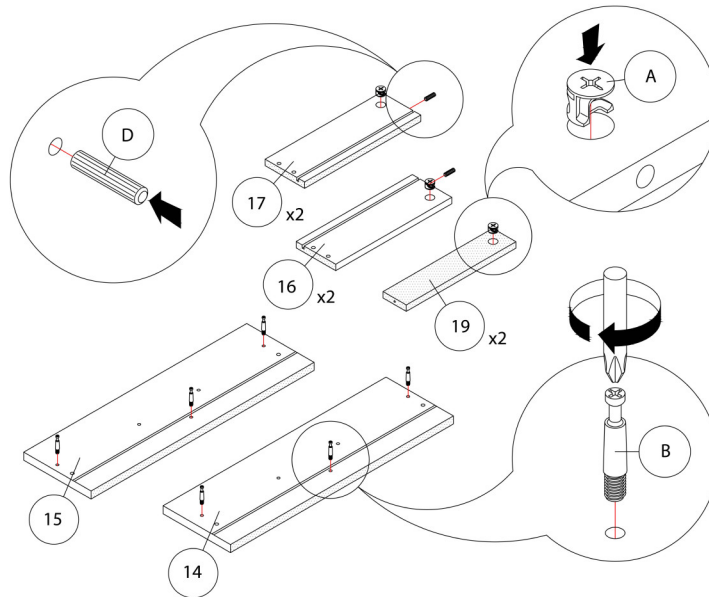
ÉTAPE / STEP 10



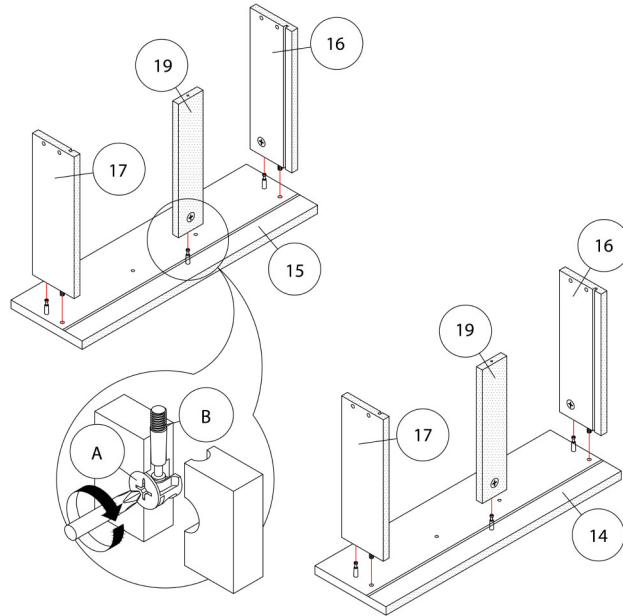
ÉTAPE / STEP 11



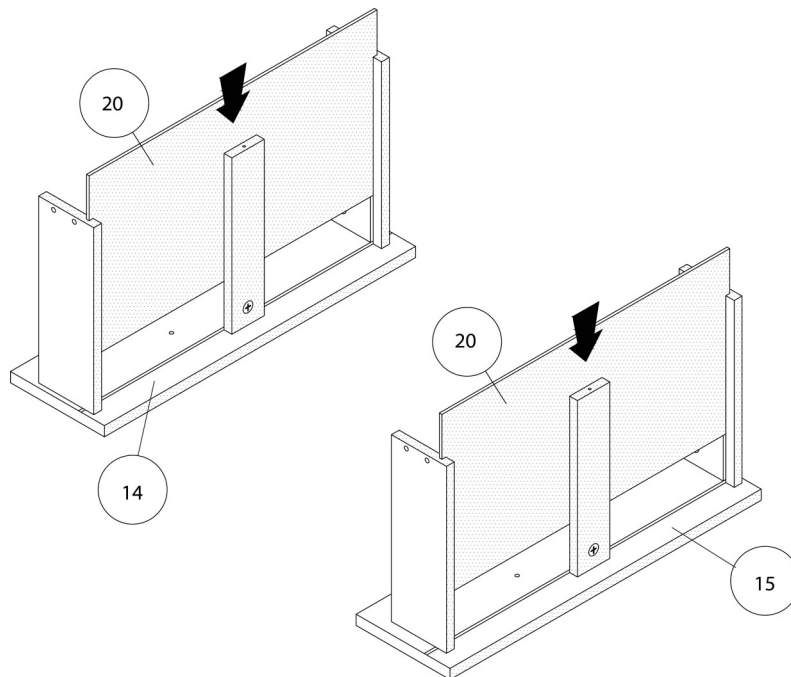
ÉTAPE / STEP 12



ÉTAPE / STEP 13

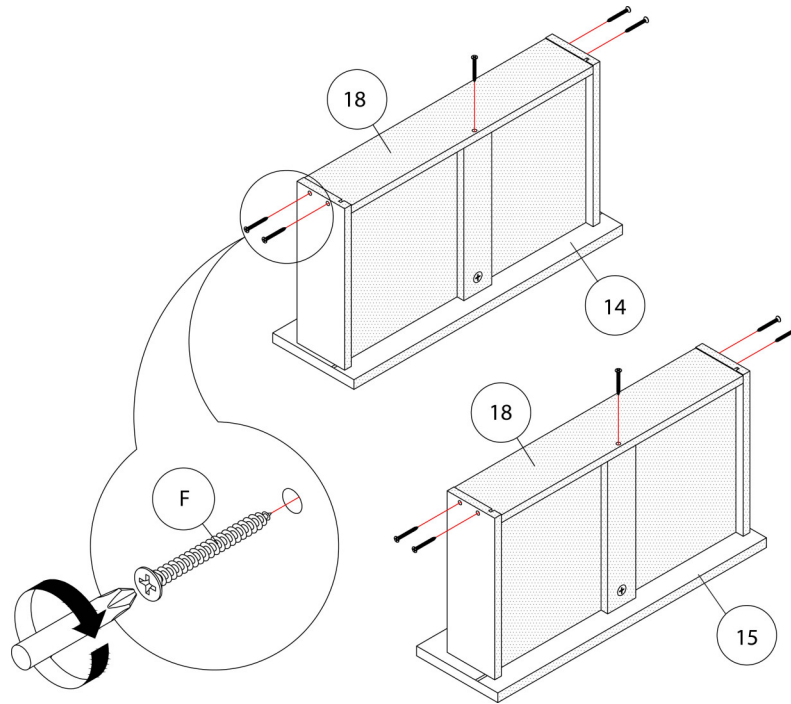


ÉTAPE / STEP 14

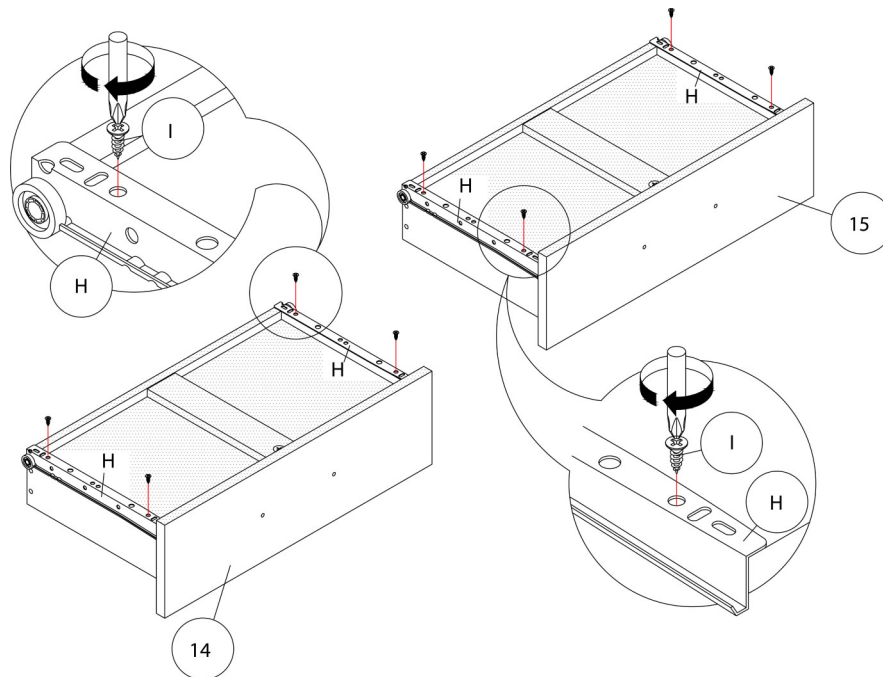




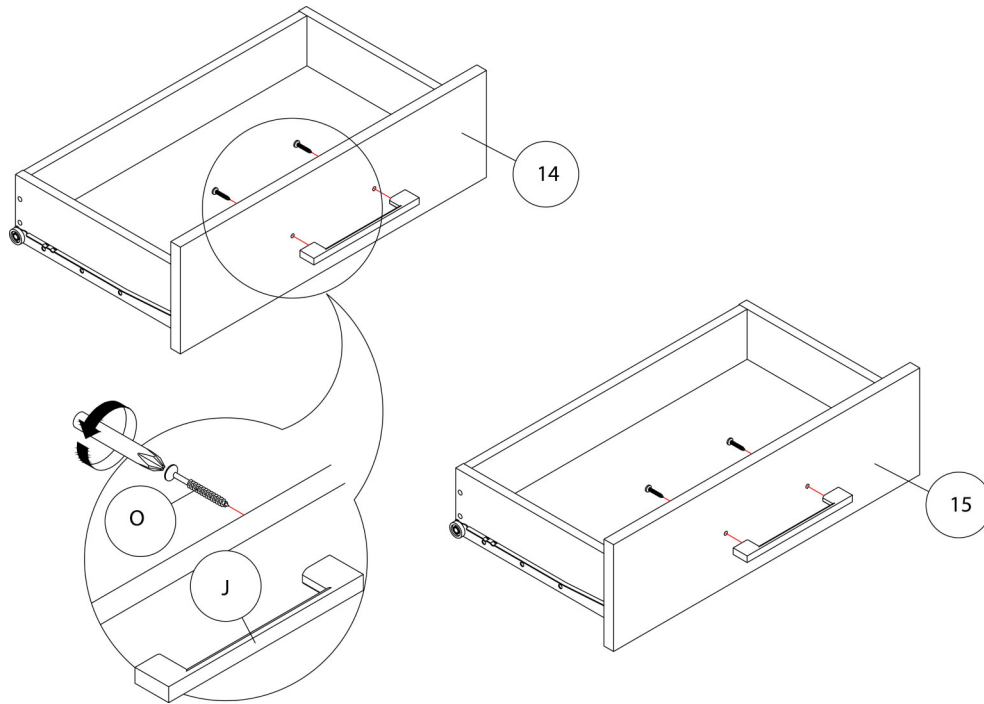
ÉTAPE / STEP 15



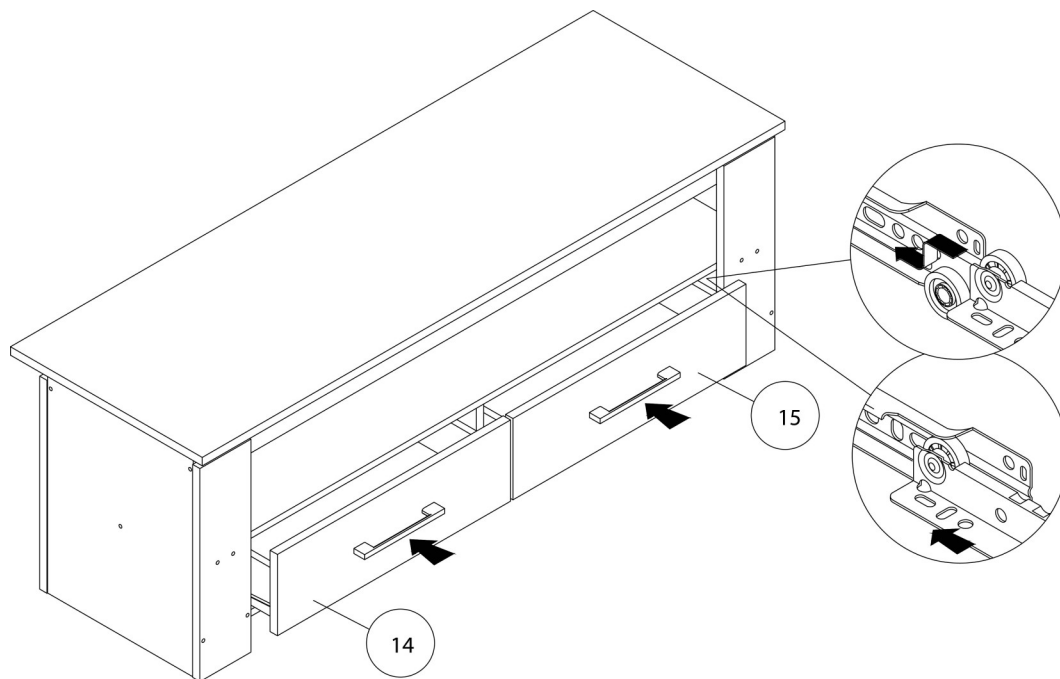
ÉTAPE / STEP 16



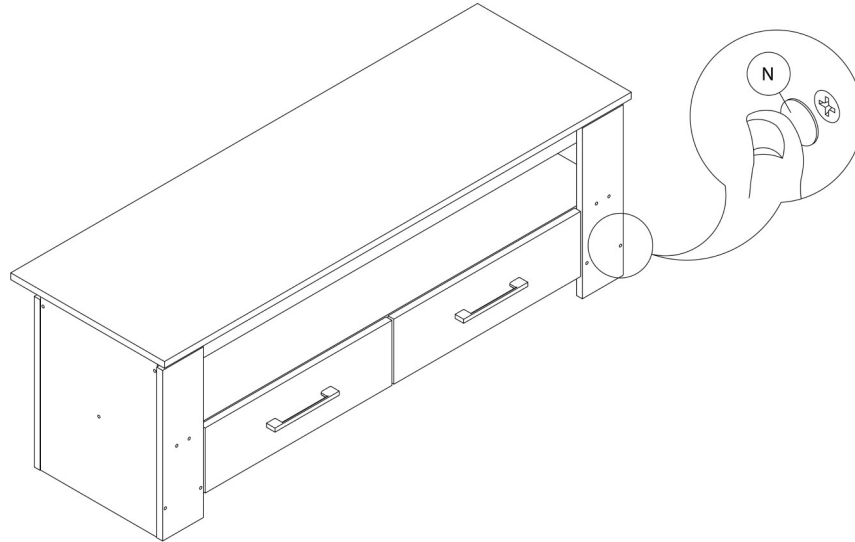
ÉTAPE / STEP 17



ÉTAPE / STEP 18



ÉTAPE / STEP 19



ÉTAPE / STEP 20

