



INSTRUCTIONS D'ASSEMBLAGE
ASSEMBLY INSTRUCTIONS

MONARCH
SPECIALTIES INC.

I 2608

MEUBLE TV -
48" L / GRIS ET 2 TIROIRS DE RANGEMENT

TV STAND -
48" L / GREY WITH 2 STORAGE DRAWERS

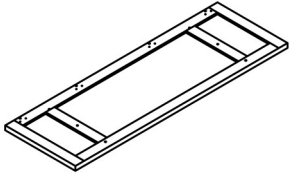
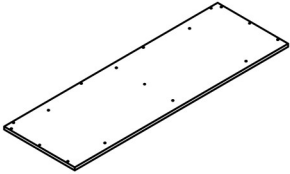
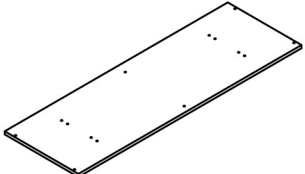
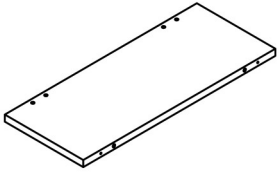
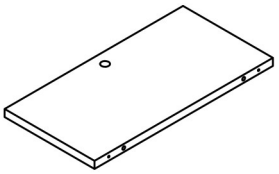


**POUR DE L'ASSISTANCE OU POUR COMMANDER
DES PIÈCES CONTACTEZ NOTRE DÉPARTEMENT
DE SERVICE À LA CLIENTÈLE.**

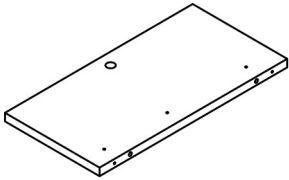
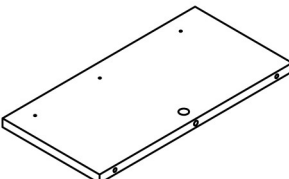
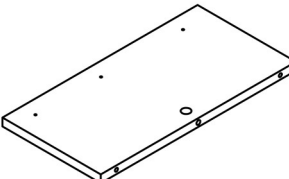
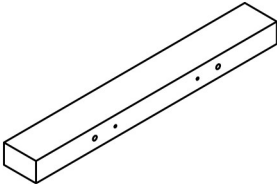
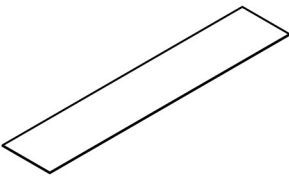
**FOR ASSISTANCE OR TO ORDER PARTS
CONTACT OUR CUSTOMER SERVICE DEPARTMENT**

WWW.MONARCHSERVICE.COM

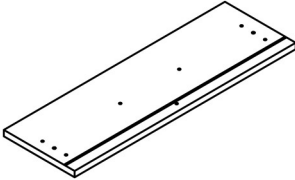
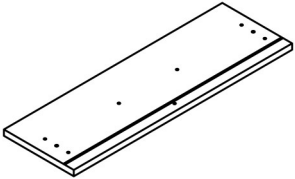
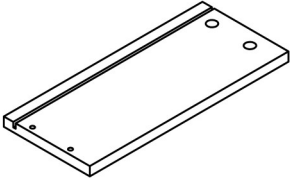
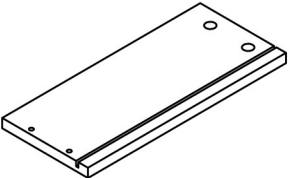
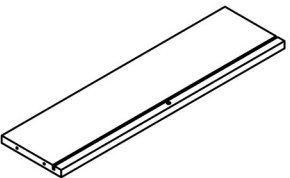
LISTE DES PIÈCES
PARTS LIST

PIÈCE / PART #	IMAGE	DESCRIPTION	QTY / QTÉ
1		TOP PANEL PANNEAU DE SURFACE	1
2		SHELF PANEL PANNEAU DE TABLETTE	1
3		BOTTOM PANEL PANNEAU DU BAS	1
4		BACK PANEL PANNEAU ARRIÈRE	2
5		DIVIDER PANEL PANNEAU DE DIVISION	2

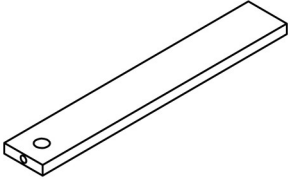
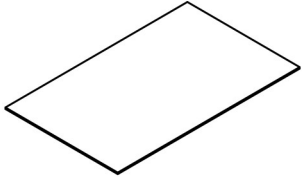
LISTE DES PIÈCES
PARTS LIST

PIÈCE / PART #	IMAGE	DESCRIPTION	QTY / QTÉ
6		<p align="center">DIVIDER PANEL PANNEAU DE DIVISION</p>	1
7		<p align="center">DIVIDER PANEL PANNEAU DE DIVISION</p>	1
8		<p align="center">DIVIDER PANEL PANNEAU DE DIVISION</p>	1
9		<p align="center">SUPPORT LEG PATTE DE SOUTIEN</p>	2
10		<p align="center">BACK PANEL PANNEAU ARRIÈRE</p>	1

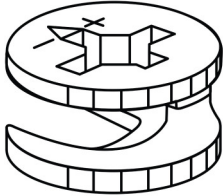
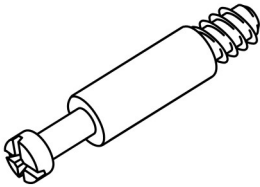
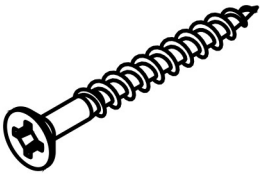
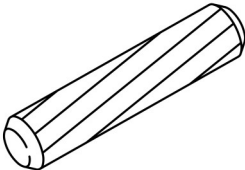

LISTE DES PIÈCES
PARTS LIST

PIÈCE / PART #	IMAGE	DESCRIPTION	QTY / QTÉ
11		DRAWER FRONT PANEL PANNEAU AVANT TIROIR	1
12		DRAWER FRONT PANEL PANNEAU AVANT TIROIR	1
13		DRAWER SIDE PANEL PANNEAU DE CÔTÉ TIROIR	2
14		DRAWER SIDE PANEL PANNEAU DE CÔTÉ TIROIR	2
15		DRAWER BACK PANEL PANNEAU ARRIÈRE TIROIR	2


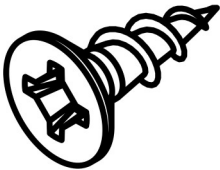
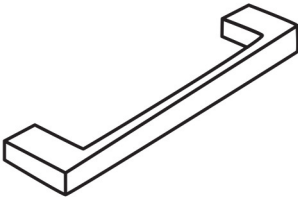
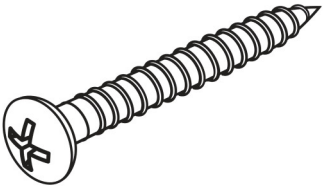
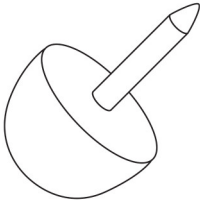
LISTE DES PIÈCES
PARTS LIST

PIÈCE / PART #	IMAGE	DESCRIPTION	QTY / QTÉ
16		SUPPORT PANEL PANNEAU DE SOUTIENT	2
17		DRAWER BOTTOM PANEL PANNEAU DU BAS TIROIR	2

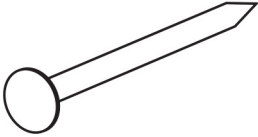
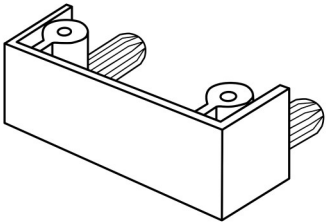
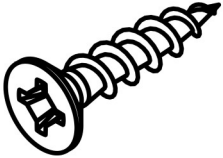
LISTE DES PIÈCES DE MONTAGE
HARDWARE LIST

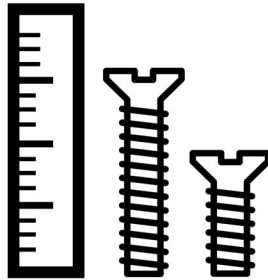
PIÈCE / PART #	IMAGE	DESCRIPTION	QTY / QTÉ
A		CAM LOCK CONNECTOR - Ø 5/8" ÉCROU CAM LOCK - Ø 5/8"	15
B		CAM LOCK SCREW - Ø 1 3/8" VIS CAM LOCK - Ø 1 3/8"	15
C		ASSEMBLING SCREW - Ø 1 3/4" VIS D'ASSEMBLAGE - Ø 1 3/4"	28
D		WOOD DOWEL GOUJON DE BOIS	36
E		METAL DRAWER SLIDE COULISSE DE MÉTAL	4

LISTE DES PIÈCES DE MONTAGE
HARDWARE LIST

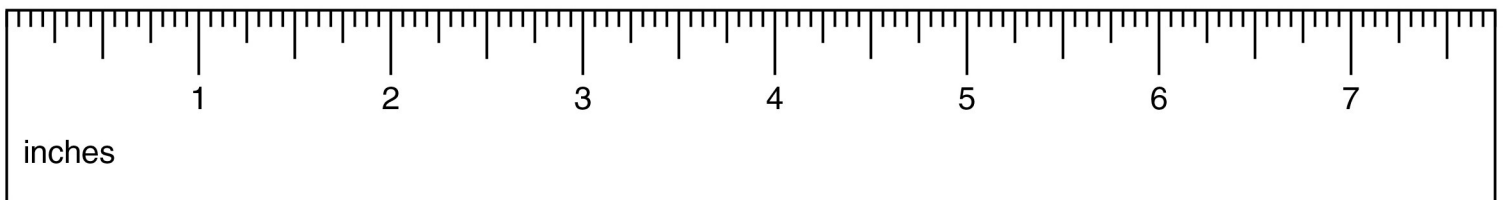
PIÈCE / PART #	IMAGE	DESCRIPTION	QTY / QTÉ
F		METAL DRAWER SLIDE COULISSE DE MÉTAL	4
G		ASSEMBLING SCREW - Ø 3/8" VIS D'ASSEMBLAGE - Ø 3/8"	24
H		HANDLE POIGNÉE	2
I		ASSEMBLING SCREW - Ø 1" VIS D'ASSEMBLAGE - Ø 1"	4
J		FLOOR PROTECTOR PROTECTEUR DE PLANCHER	4

LISTE DES PIÈCES DE MONTAGE
HARDWARE LIST

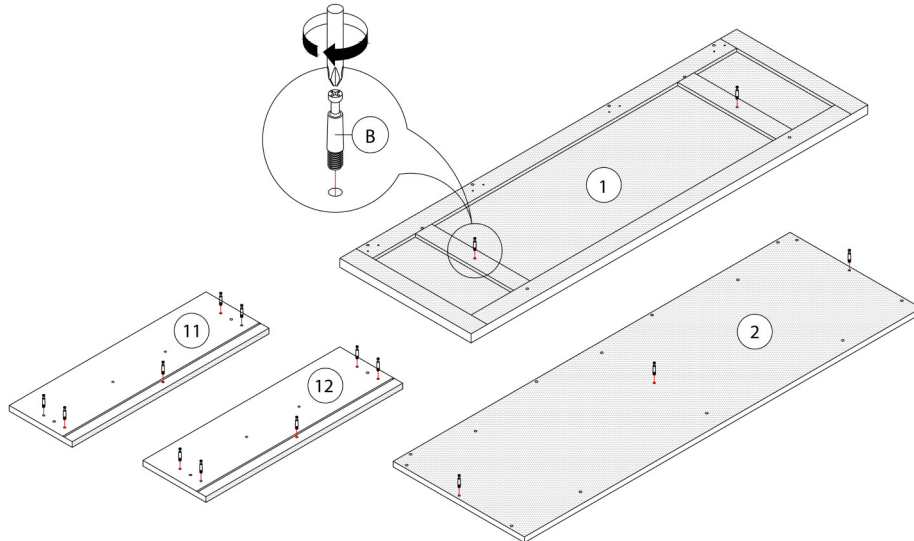
PIÈCE / PART #	IMAGE	DESCRIPTION	QTY / QTÉ
K		<p align="center">NAIL - Ø 3/4"</p> <p align="center">CLOU - Ø 3/4"</p>	26
L		<p align="center">PLASTIC BRACKET - Ø 1 3/4"</p> <p align="center">SUPPORT EN PLASTIQUE - Ø 1 3/4"</p>	4
M		<p align="center">ASSEMBLING SCREW - Ø 1 1/8"</p> <p align="center">VIS D'ASSEMBLAGE - Ø 1 1/8"</p>	8



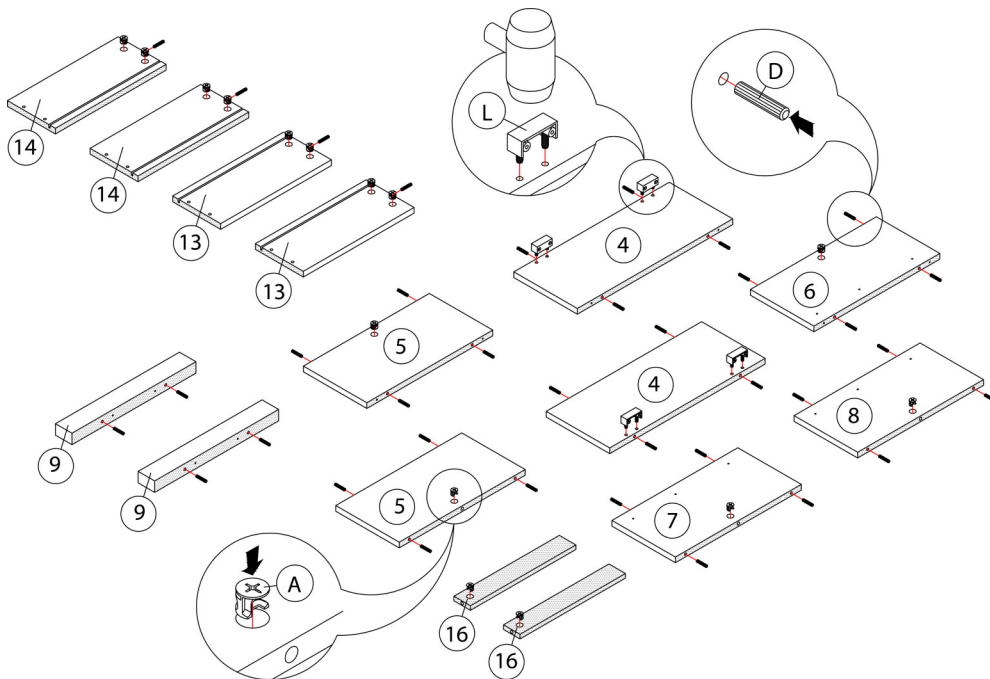
OUTIL DE VÉRIFICATION DE DIMENSIONS DES PIÈCES
HARDWARE DIMENSIONS VERIFICATION TOOL



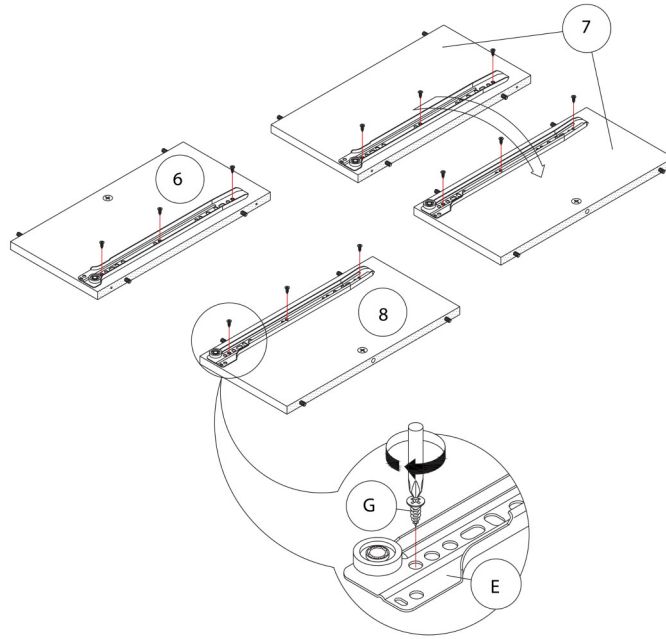
ÉTAPE / STEP 1



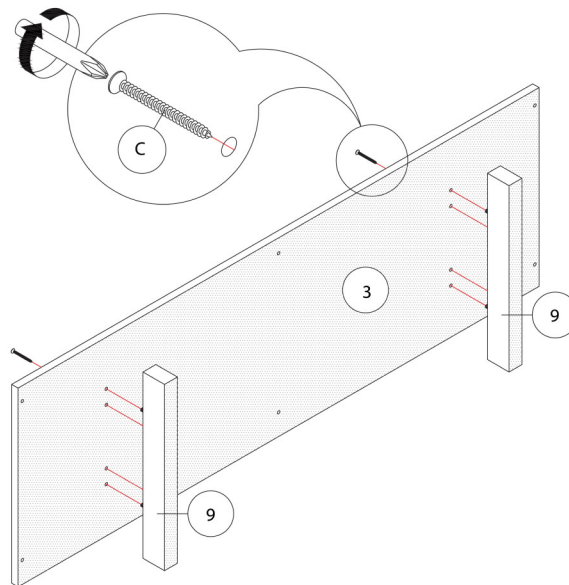
ÉTAPE / STEP 2



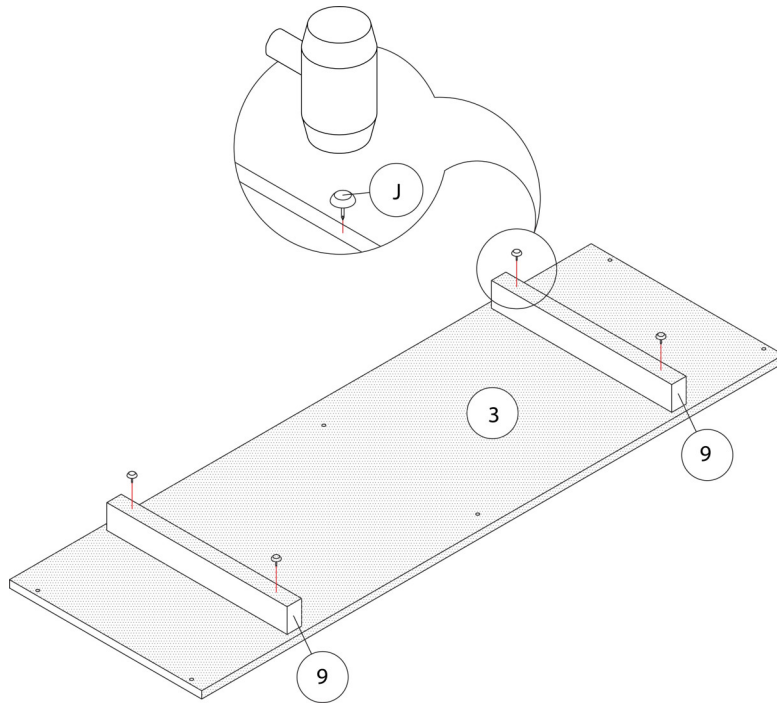
ÉTAPE / STEP 3



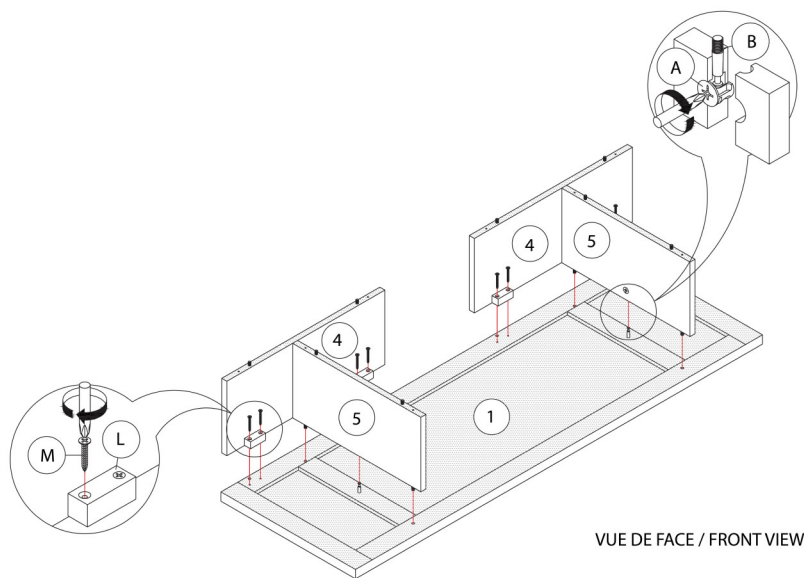
ÉTAPE / STEP 4



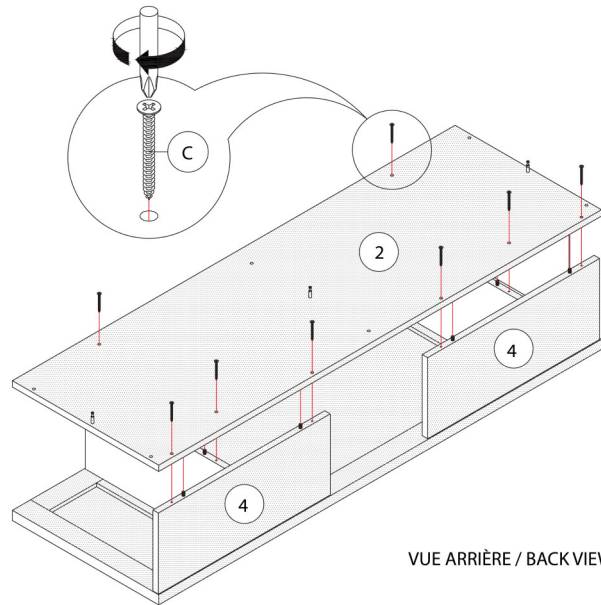
ÉTAPE / STEP 5



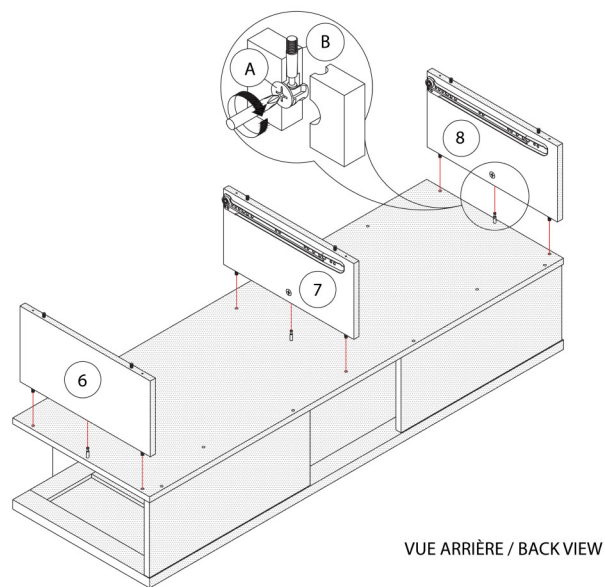
ÉTAPE / STEP 6



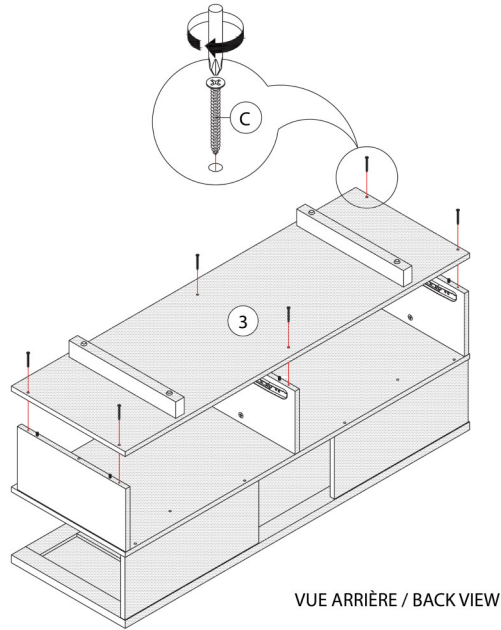
ÉTAPE / STEP 7



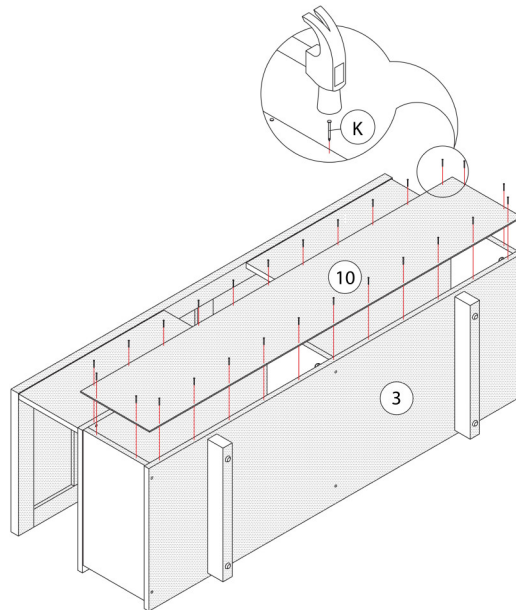
ÉTAPE / STEP 8



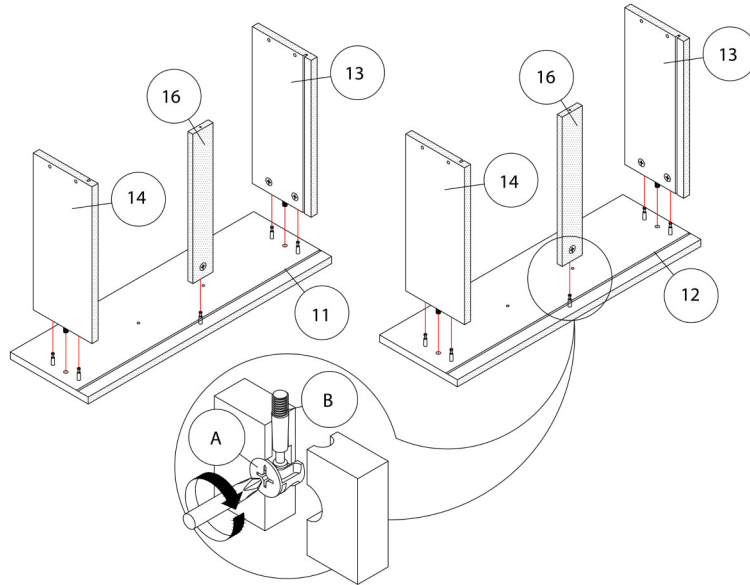
ÉTAPE / STEP 9



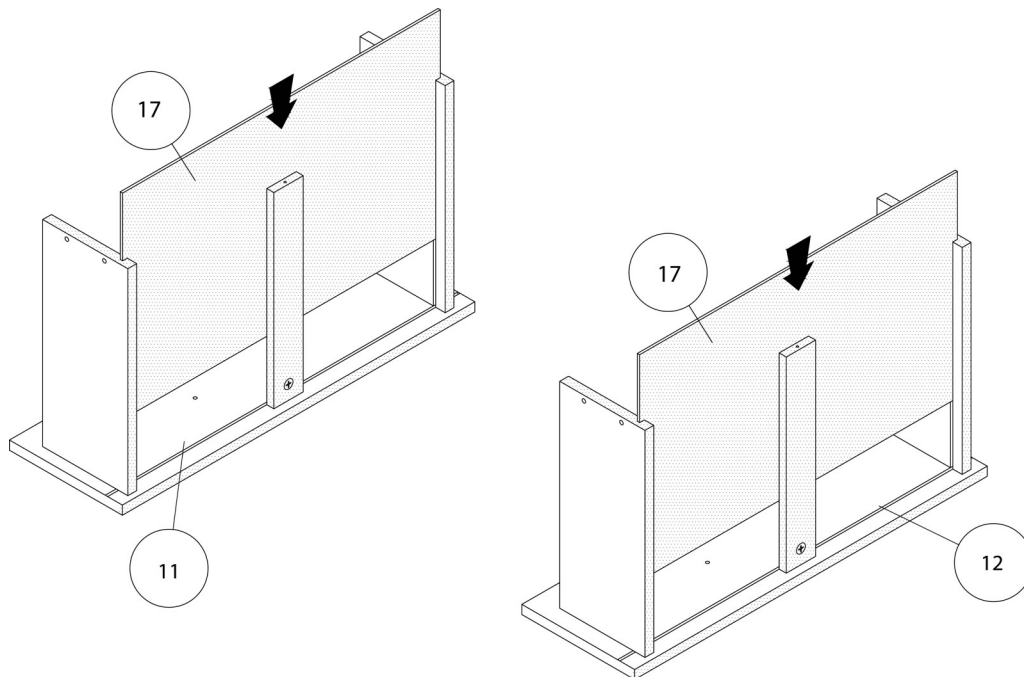
ÉTAPE / STEP 10



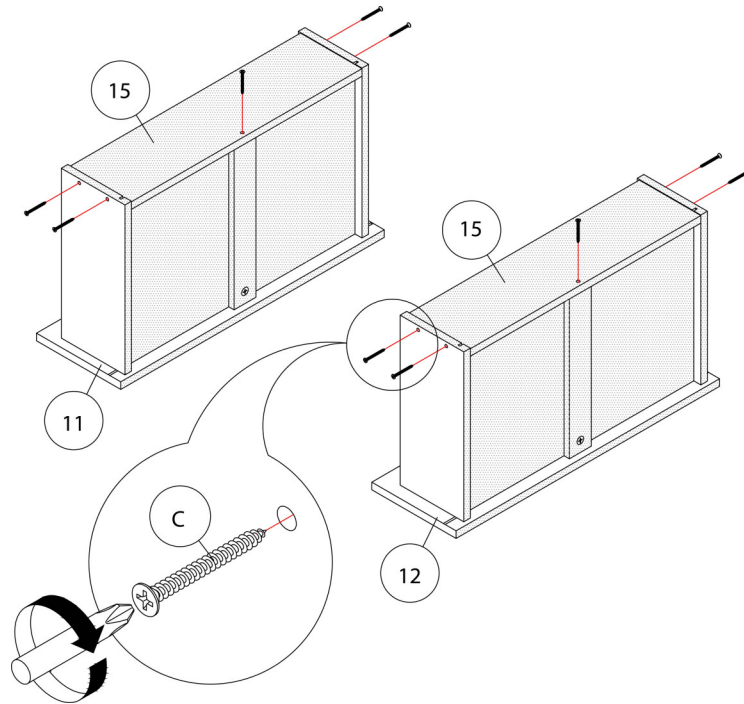
ÉTAPE / STEP 11



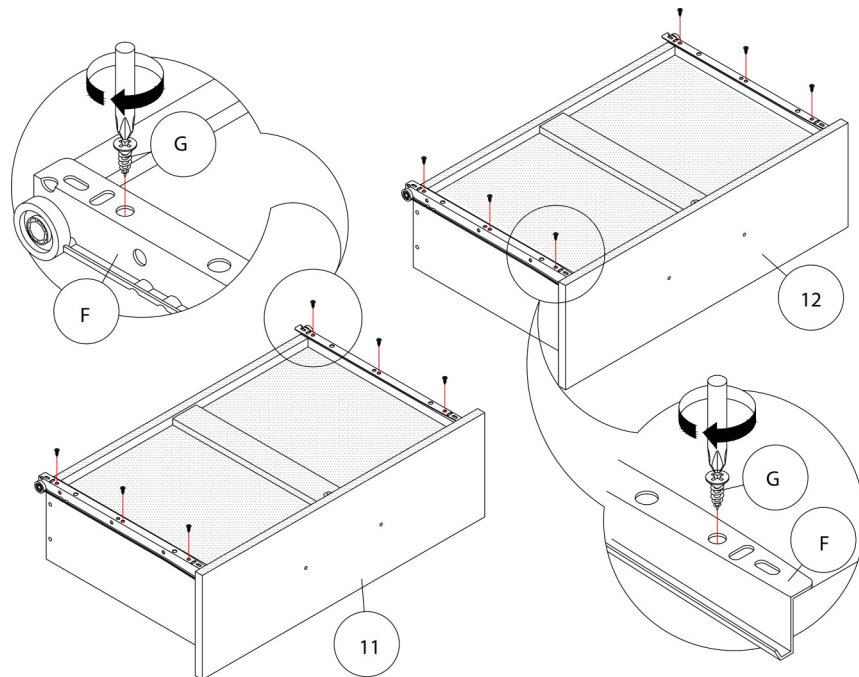
ÉTAPE / STEP 12



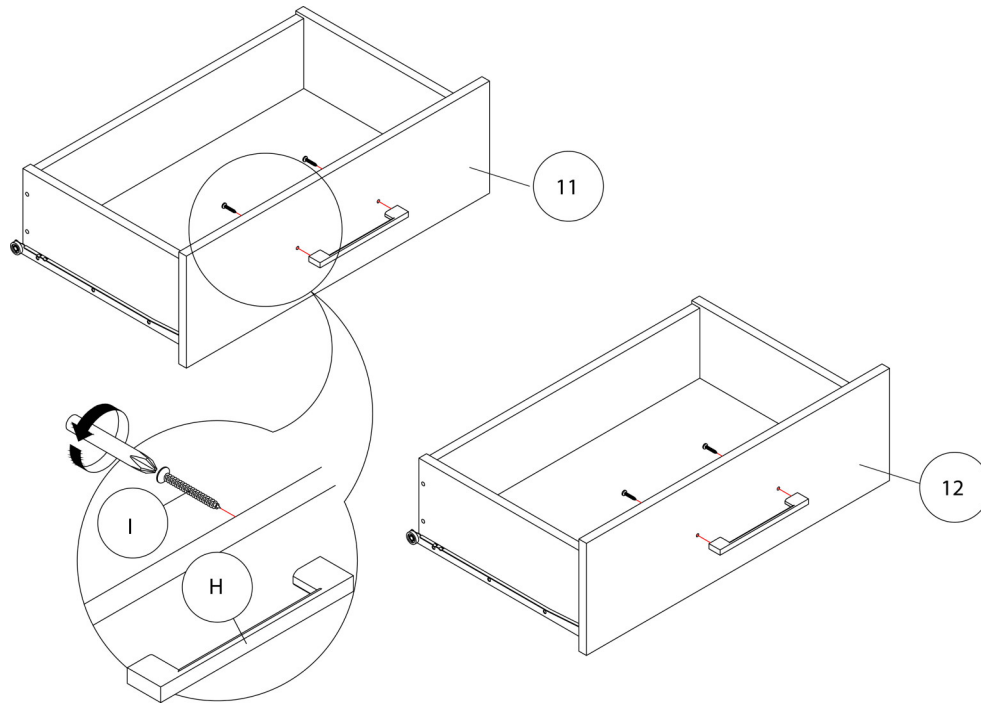
ÉTAPE / STEP 13



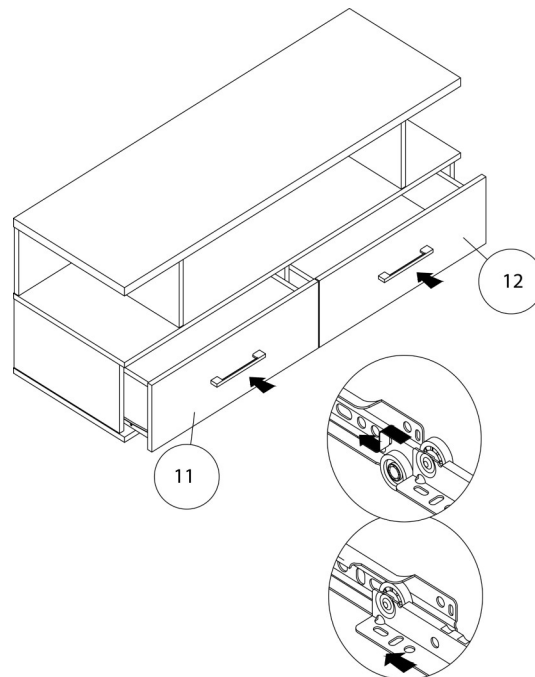
ÉTAPE / STEP 14



ÉTAPE / STEP 15



ÉTAPE / STEP 16



ÉTAPE / STEP 17

