



**INSTRUCTIONS D'ASSEMBLAGE**  
**ASSEMBLY INSTRUCTIONS**

---

**M**ONARCH  
SPECIALTIES INC.

# I 3535

---

**MEUBLE TV -**  
**60" L / BLANC LUSTRE AVEC VERRE TREMPÉ**

**TV STAND -**  
**60" L / HIGH GLOSSY WHITE WITH TEMPERED**  
**GLASS**

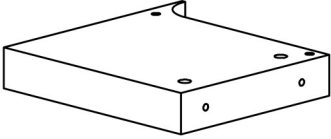
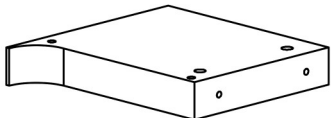
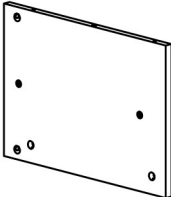
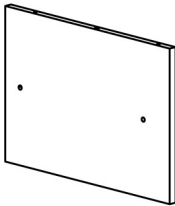
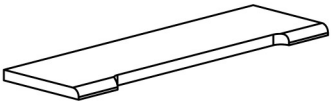


**POUR DE L'ASSISTANCE OU POUR COMMANDER**  
**DES PIÈCES CONTACTEZ NOTRE DÉPARTEMENT**  
**DE SERVICE À LA CLIENTÈLE.**



**FOR ASSISTANCE OR TO ORDER PARTS**  
**CONTACT OUR CUSTOMER SERVICE DEPARTMENT**

**WWW.MONARCHSERVICE.COM**

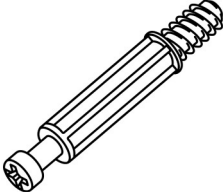
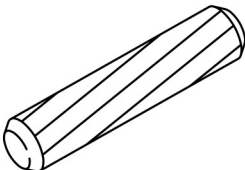


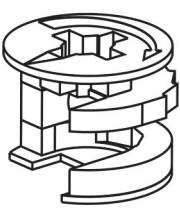
**LISTE DES PIÈCES**  
**PARTS LIST**

PIÈCE / PART #	IMAGE	DESCRIPTION	QTY / QTÉ
1		FRONT FACING LEFT SIDE PANEL PANNEAU DE CÔTÉ GAUCHE	1
2		FRONT FACING RIGHT SIDE PANEL PANNEAU DE CÔTÉ AVANT DROIT	1
3		DIVIDER PANEL PANNEAU DE DIVISION	1
4		DIVIDER PANEL PANNEAU DE DIVISION	1
5		TOP PANEL PANNEAU DE SURFACE	1

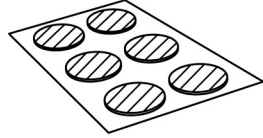
**LISTE DES PIÈCES**  
**PARTS LIST**

PIÈCE / PART #	IMAGE	DESCRIPTION	QTY / QTÉ
6	 A perspective drawing of a rectangular, thin, light-colored panel with small circular indentations or holes along its top edge.	BOTTOM PANEL PANNEAU DU BAS	1
7	 A perspective drawing of a rectangular, thin, light-colored glass shelf with a small dark mark or label on its top surface.	GLASS SHELF ÉTAGÈRE EN VERRE	1

**LISTE DES PIÈCES DE MONTAGE**  
**HARDWARE LIST**

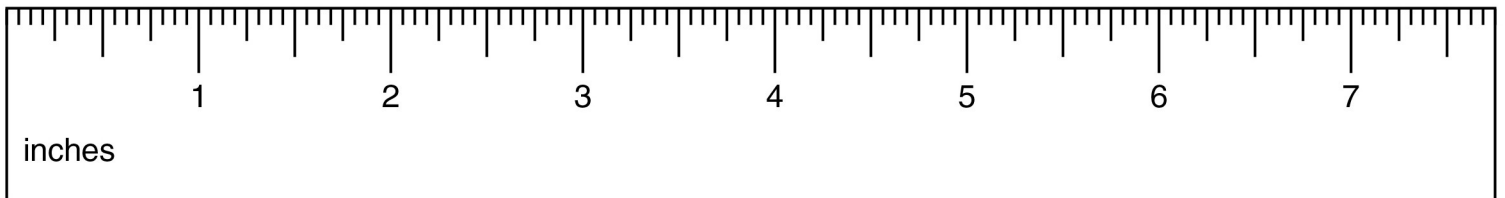
PIÈCE / PART #	IMAGE	DESCRIPTION	QTY / QTÉ
A		CAM LOCK SCREW - Ø1/4" X 1 5/8" VIS CAM LOCK - Ø1/4" X 1 5/8"	12
B		WOOD DOWEL - Ø3/8" X 1 1/8" GOUJON DE BOIS - Ø3/8" X 1 1/8"	4
C		BARREL NUT - Ø3/4" X 3/4" ÉCROU DE CANON - Ø3/4" X 3/4"	4
D		ASSEMBLING BOLT - Ø1/4" X 5/8" BOULON D'ASSEMBLAGE - Ø1/4" X 5/8"	4
E		CAM LOCK CONNECTOR - Ø5/8" X 1/2" ÉCROU CAM LOCK - Ø5/8" X 1/2"	12

**LISTE DES PIÈCES DE MONTAGE**  
**HARDWARE LIST**

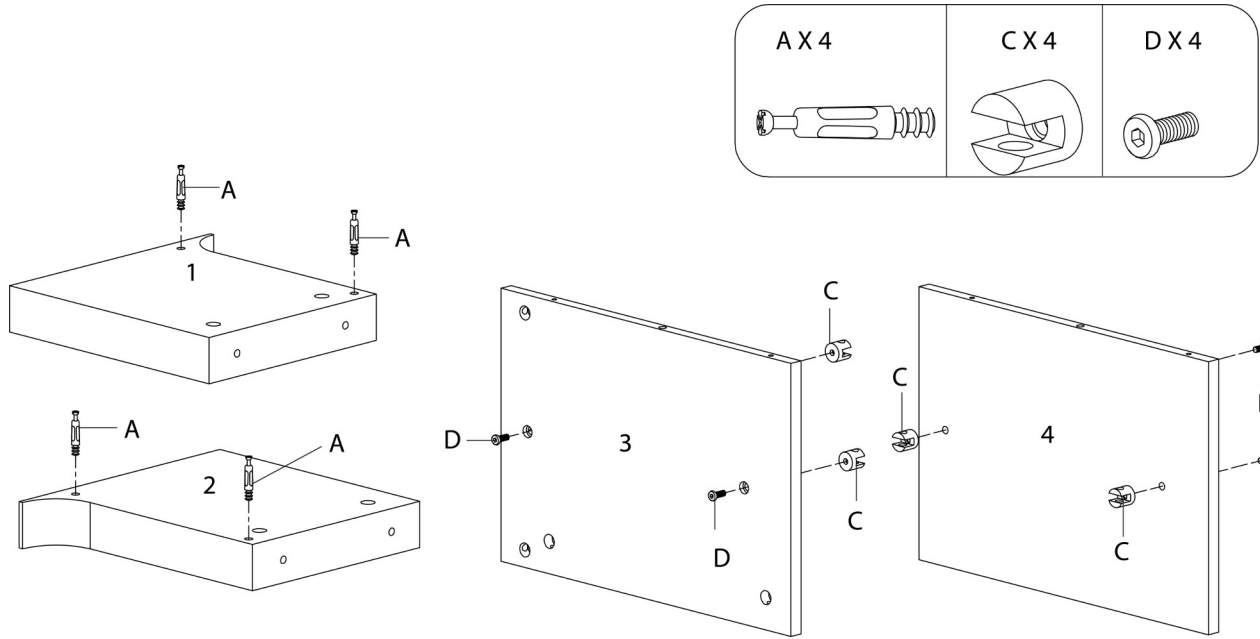
PIÈCE / PART #	IMAGE	DESCRIPTION	QTY / QTÉ
F		ASSEMBLING SCREW - Ø1/4" X 2 3/4"  VIS D'ASSEMBLAGE - Ø1/4" X 2 3/4"	8
G		FINISHING STICKER - Ø3/4"  COLLANT DE FINITION - Ø3/4"	16
H		HEX KEY  CLÉ HEXAGONALE	1



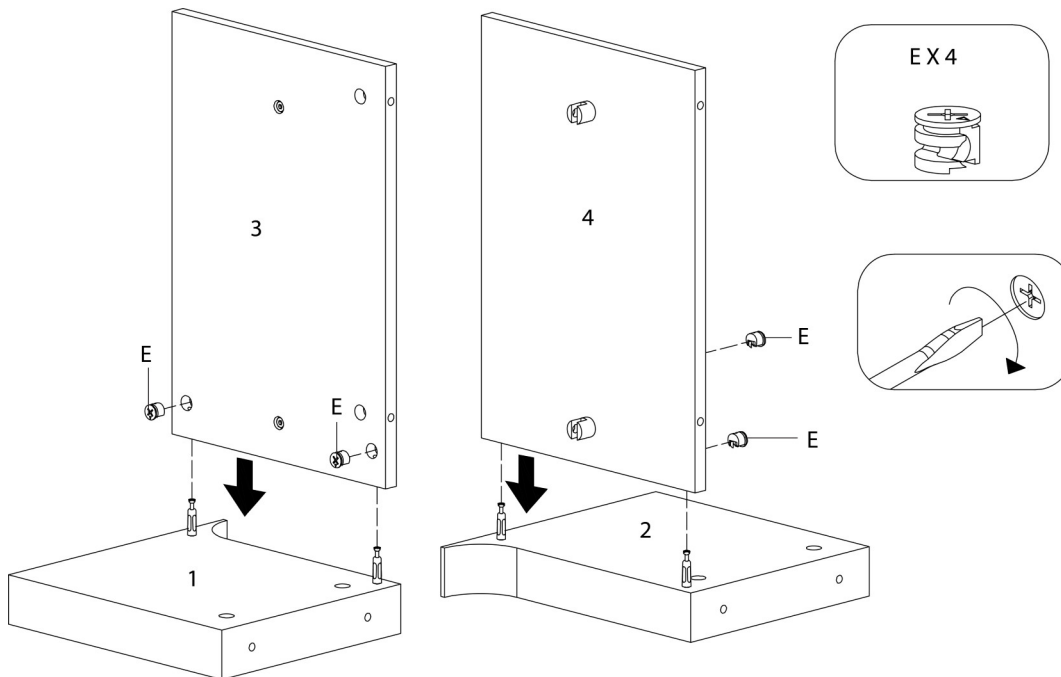
OUTIL DE VÉRIFICATION DE DIMENSIONS DES PIÈCES  
HARDWARE DIMENSIONS VERIFICATION TOOL



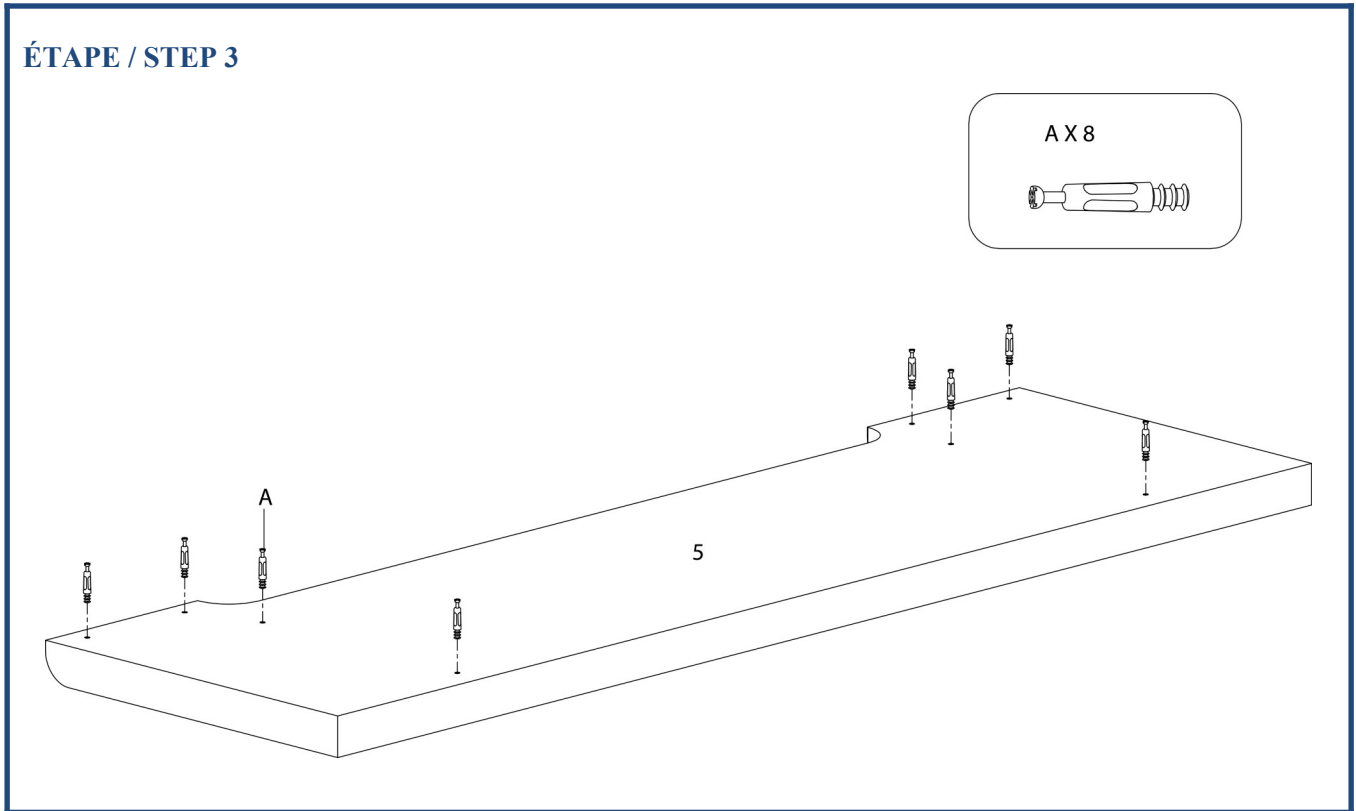
ÉTAPE / STEP 1



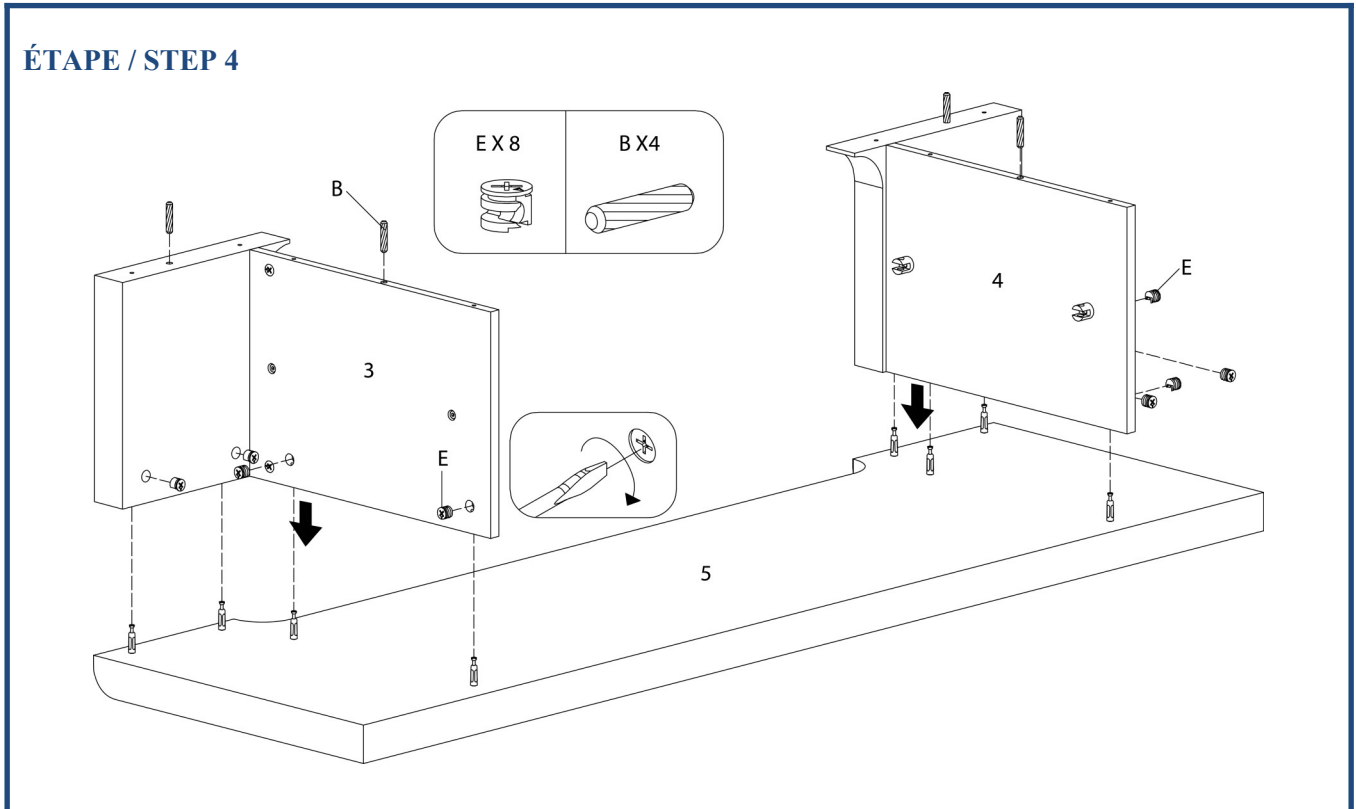
ÉTAPE / STEP 2



ÉTAPE / STEP 3

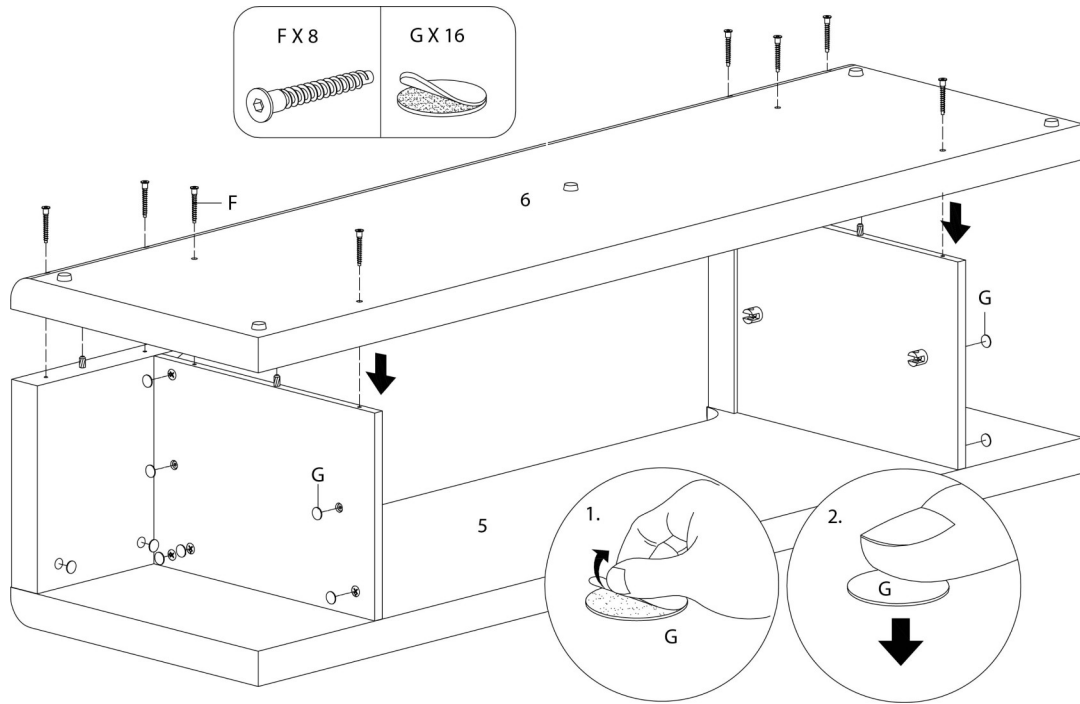


ÉTAPE / STEP 4

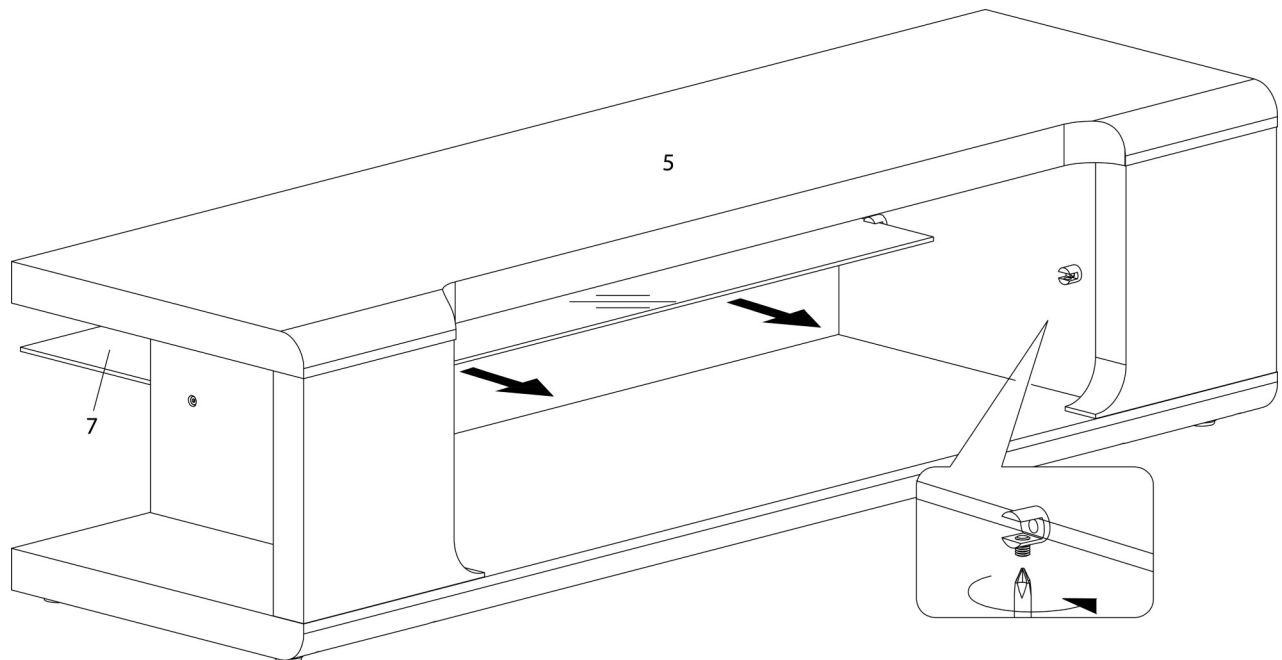




ÉTAPE / STEP 5



ÉTAPE / STEP 6



ÉTAPE / STEP 7

