



**INSTRUCTIONS D'ASSEMBLAGE**  
**ASSEMBLY INSTRUCTIONS**

---

**M**ONARCH  
SPECIALTIES INC.

# I 2461

---

**MEUBLE TV -**  
**48"L / BLANC**

**TV STAND -**  
**48"L / WHITE**

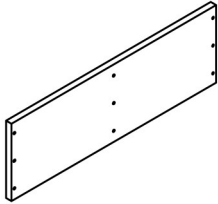
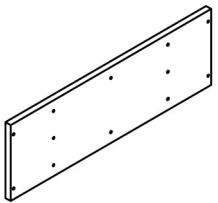

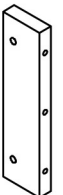
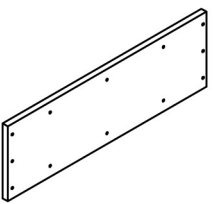


**POUR DE L'ASSISTANCE OU POUR COMMANDER  
DES PIÈCES CONTACTEZ NOTRE DÉPARTEMENT  
DE SERVICE À LA CLIENTÈLE.**

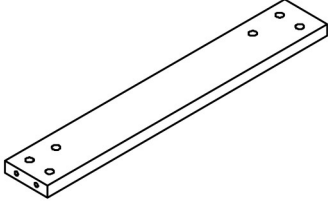

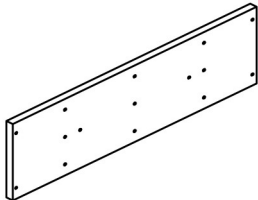
**FOR ASSISTANCE OR TO ORDER PARTS  
CONTACT OUR CUSTOMER SERVICE DEPARTMENT**

**WWW.MONARCHSERVICE.COM**

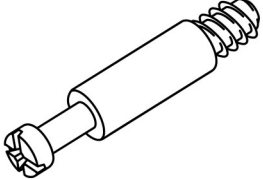
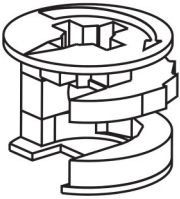
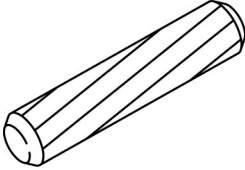
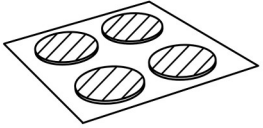
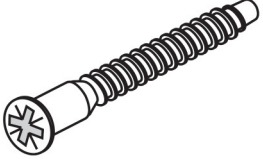
**LISTE DES PIÈCES**  
**PARTS LIST**

PIÈCE / PART #	IMAGE	DESCRIPTION	QTY / QTÉ
1		TOP PANEL PANNEAU DE SURFACE	1
2		SHELF PANEL PANNEAU DE TABLETTE	1
3		DIVIDER PANEL PANNEAU DE DIVISION	6
4		DIVIDER PANEL PANNEAU DE DIVISION	2
5		SHELF PANEL PANNEAU DE TABLETTE	1

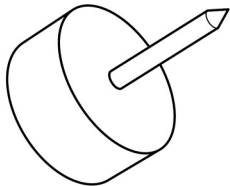
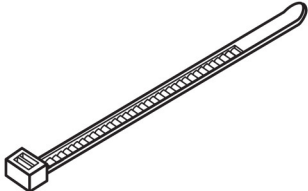
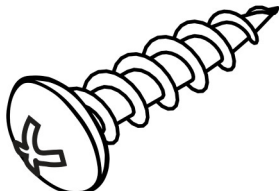
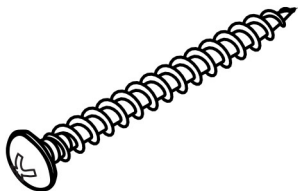
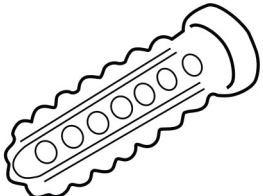
**LISTE DES PIÈCES**  
**PARTS LIST**

PIÈCE / PART #	IMAGE	DESCRIPTION	QTY / QTÉ
6		<p align="center"><b>CROSSBAR</b>  <b>BARRE TRANSVERSALE</b></p>	1
7		<p align="center"><b>LEG</b>  <b>PATTE</b></p>	2
8		<p align="center"><b>BOTTOM SHELF</b>  <b>ÉTAGÈRE DU BAS</b></p>	1

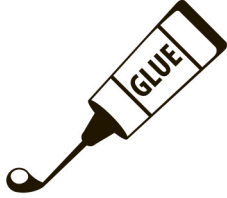
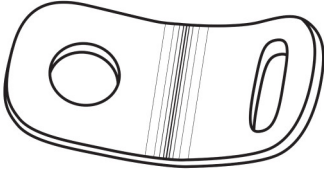
**LISTE DES PIÈCES DE MONTAGE**  
**HARDWARE LIST**

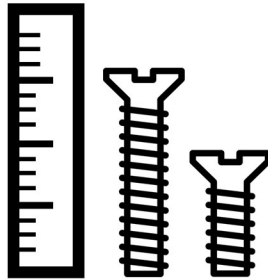
PIÈCE / PART #	IMAGE	DESCRIPTION	QTY / QTÉ
<b>A</b>		CAM LOCK SCREW - 1 1/8" VIS CAM LOCK - 1 1/8"	26
<b>B</b>		CAM LOCK CONNECTOR - Ø5/8" ÉCROU CAM LOCK - Ø5/8"	26
<b>C</b>		WOOD DOWEL - Ø3/8" X 1" GOUJON DE BOIS - Ø3/8" X 1"	19
<b>D</b>		FINISHING STICKER - Ø3/4" COLLANT DE FINITION - Ø3/4"	24
<b>E</b>		ASSEMBLING BOLT - Ø1/4" X 1 7/8" BOULON D'ASSEMBLAGE - Ø1/4" X 1 7/8"	16

**LISTE DES PIÈCES DE MONTAGE**  
**HARDWARE LIST**

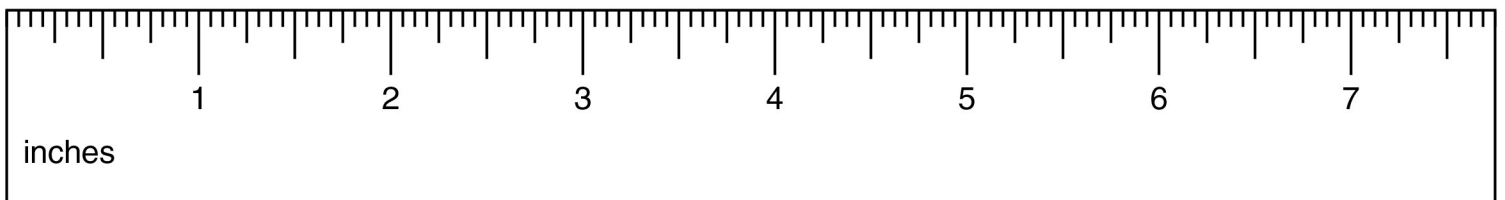
PIÈCE / PART #	IMAGE	DESCRIPTION	QTY / QTÉ
<b>F</b>		<b>FLOOR PROTECTOR -</b> <b>Ø5/8"</b> <b>PROTECTEUR DE PLANCHER -</b> <b>Ø5/8"</b>	<b>4</b>
<b>G</b>		<b>ZIP TIE -</b> <b>7 3/4" X 1/8"</b> <b>ATTACHE AUTOBLOQUANTE -</b> <b>7 3/4" X 1/8"</b>	<b>1</b>
<b>H</b>		<b>ASSEMBLING SCREW -</b> <b>Ø1/8" X 1"</b> <b>VIS D'ASSEMBLAGE -</b> <b>Ø1/8" X 1"</b>	<b>1</b>
<b>I</b>		<b>ASSEMBLING SCREW -</b> <b>Ø1/8" X 1 1/2"</b> <b>VIS D'ASSEMBLAGE -</b> <b>Ø1/8" X 1 1/2"</b>	<b>1</b>
<b>J</b>		<b>ANCHOR -</b> <b>Ø1/8" X 1 1/2"</b> <b>ANCRE -</b> <b>Ø1/8" X 1 1/2"</b>	<b>1</b>

**LISTE DES PIÈCES DE MONTAGE**  
**HARDWARE LIST**

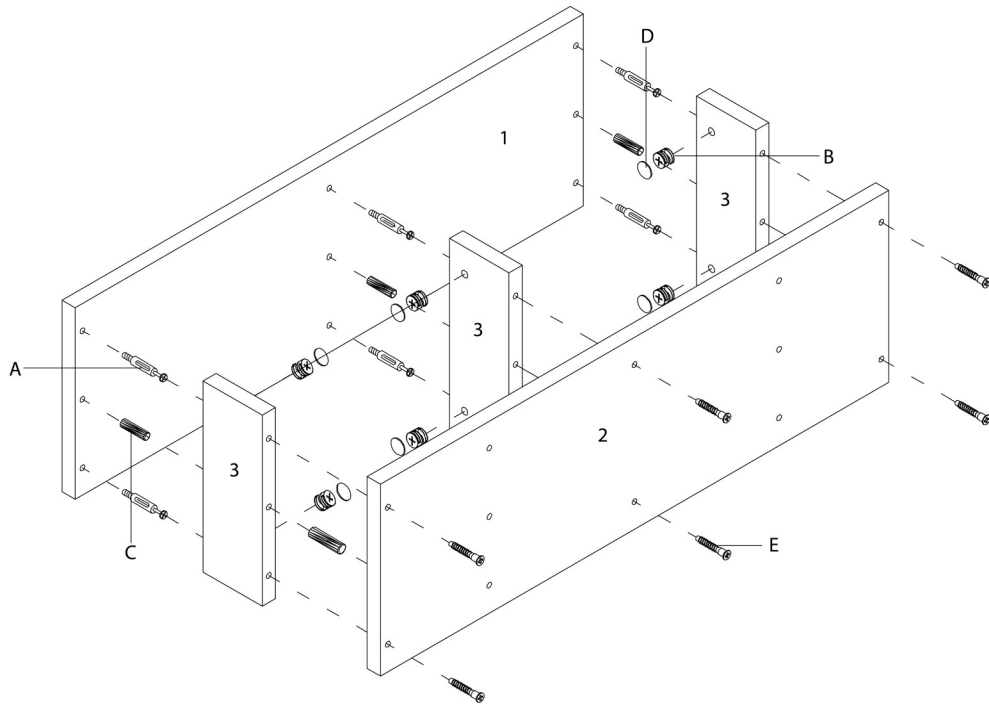
PIÈCE / PART #	IMAGE	DESCRIPTION	QTY / QTÉ
K		GLUE COLLE	1
L		METAL BRACKET - 1/2" X 1/2" SUPPORT DE MÉTAL - 1/2" X 1/2"	2



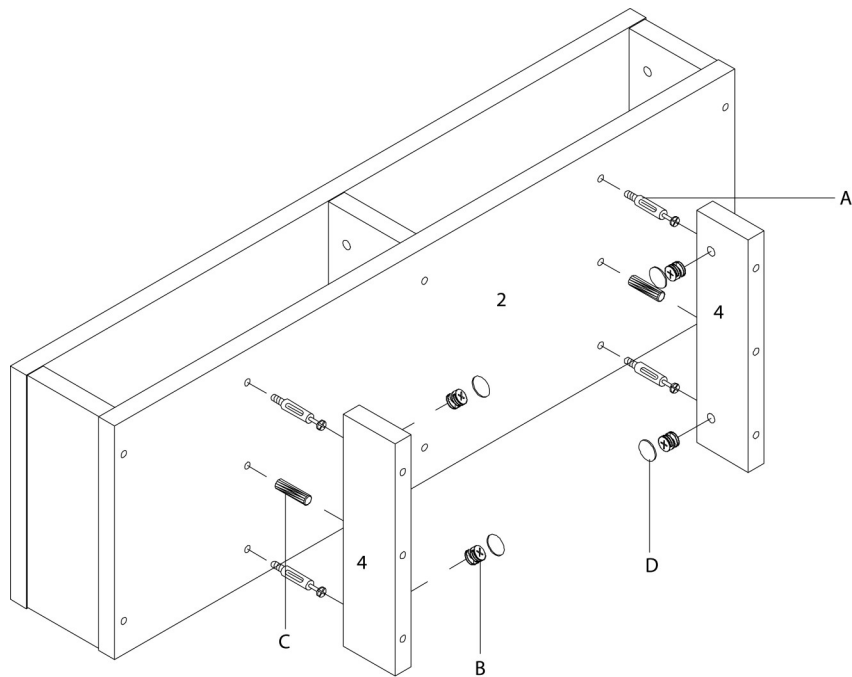
OUTIL DE VÉRIFICATION DE DIMENSIONS DES PIÈCES  
HARDWARE DIMENSIONS VERIFICATION TOOL



ÉTAPE / STEP 1

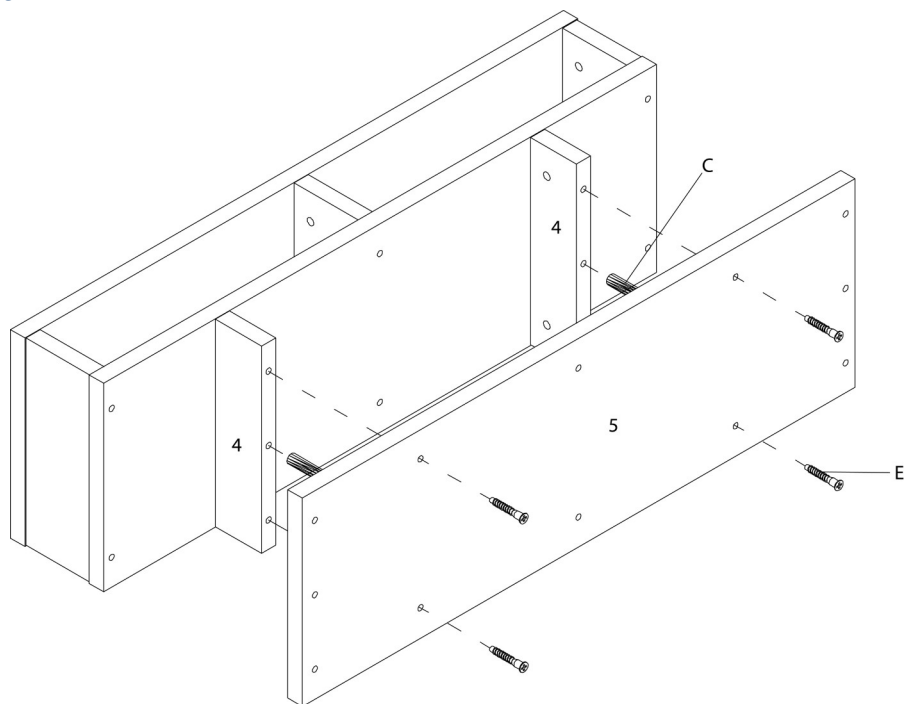


ÉTAPE / STEP 2

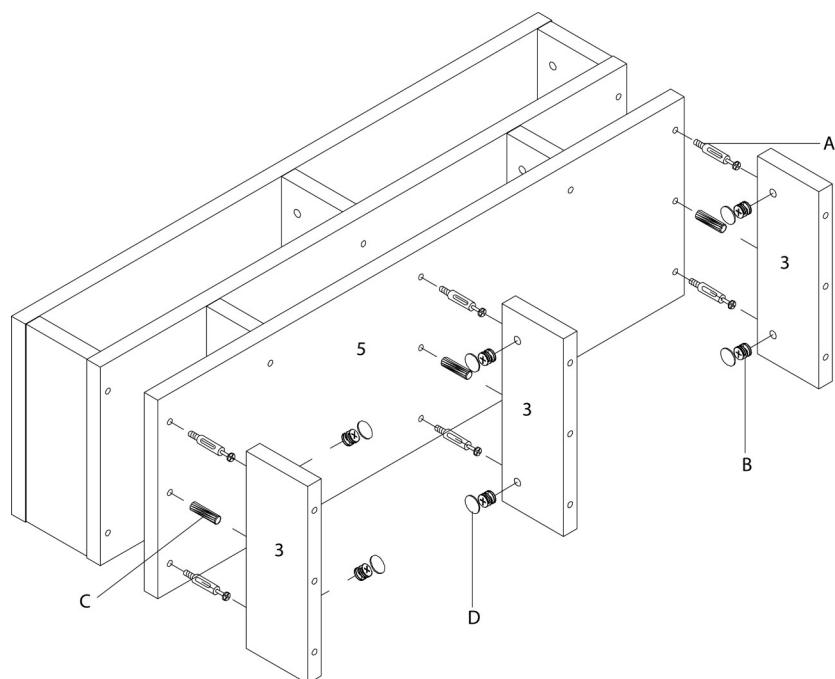




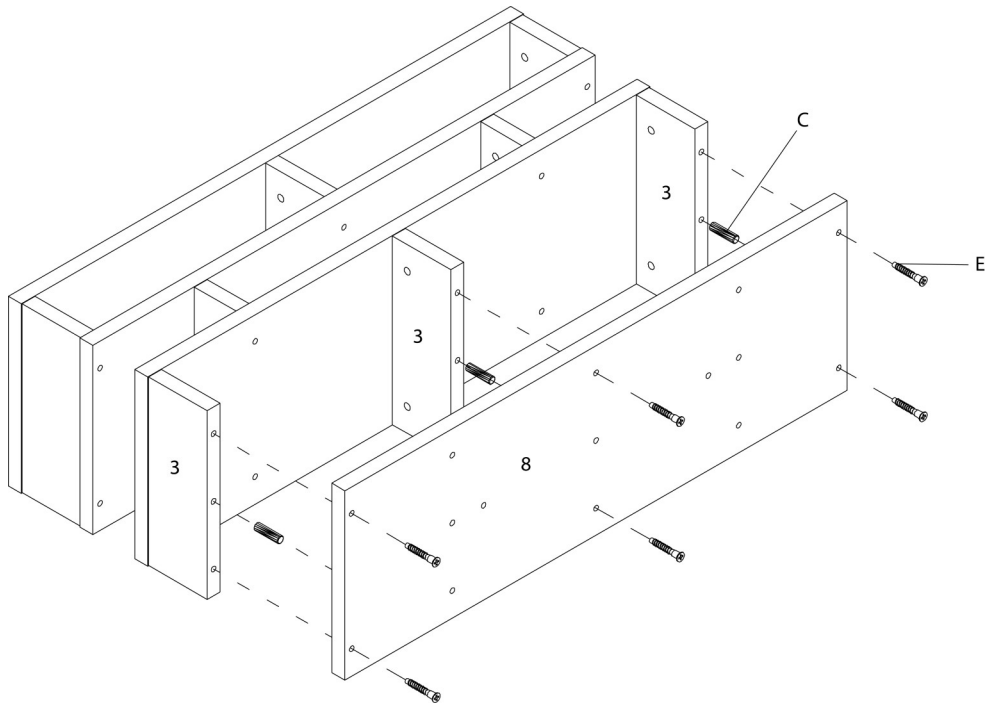
ÉTAPE / STEP 3



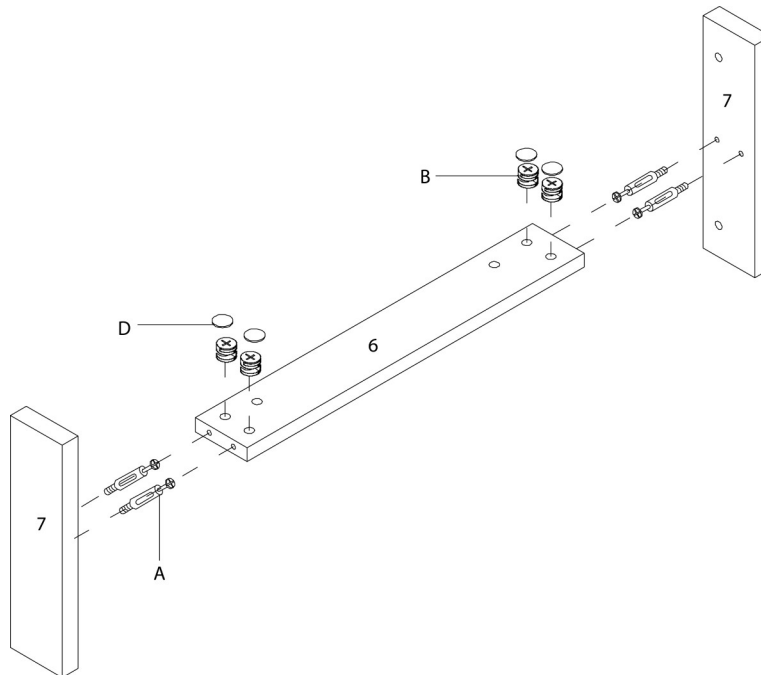
ÉTAPE / STEP 4



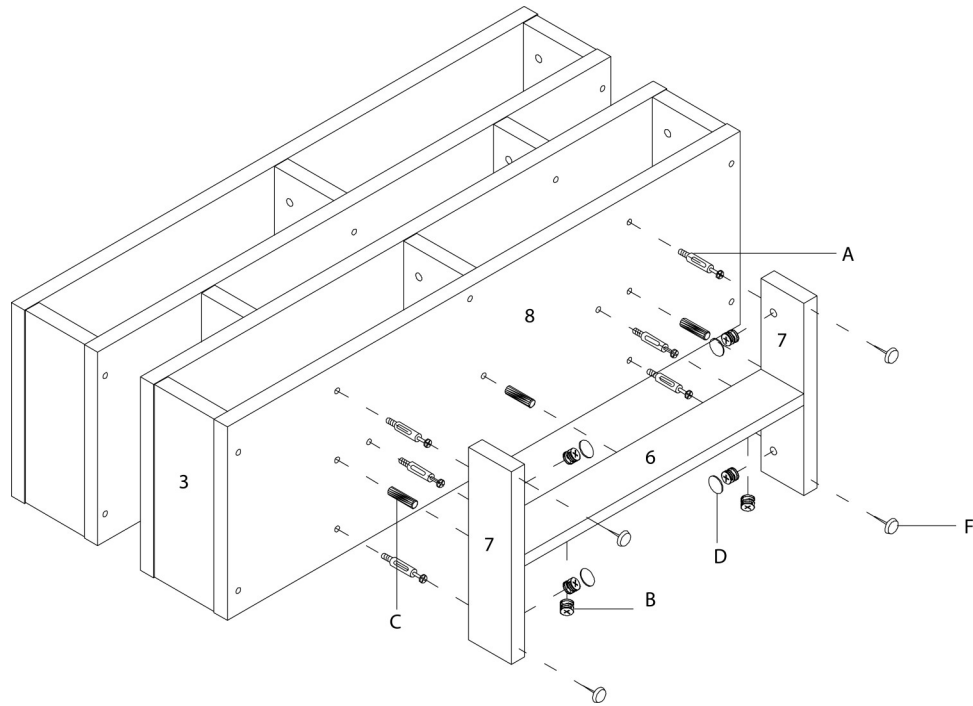
ÉTAPE / STEP 5



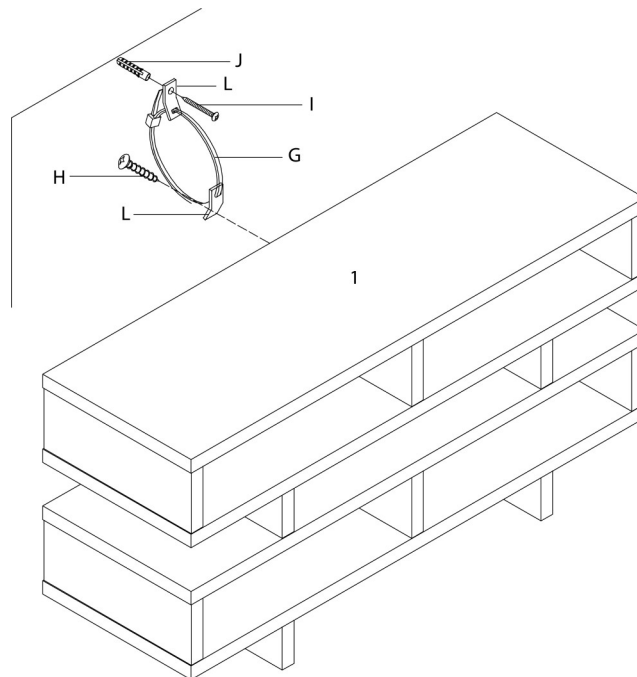
ÉTAPE / STEP 6



ÉTAPE / STEP 7



ÉTAPE / STEP 8



ÉTAPE / STEP 9

