



INSTRUCTIONS D'ASSEMBLAGE
ASSEMBLY INSTRUCTIONS

MONARCH
SPECIALTIES INC.

I 8323

CHAISE D'APPOINT -
ENS. 2PCS / GEOMETRIQUE TAUPE FONCE

ACCENT CHAIR -
2PCS SET / DARK TAUPE GEOMETRIC FABRIC

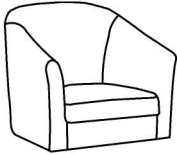






POUR DE L'ASSISTANCE OU POUR COMMANDER
DES PIÈCES CONTACTEZ NOTRE DÉPARTEMENT
DE SERVICE À LA CLIENTÈLE.


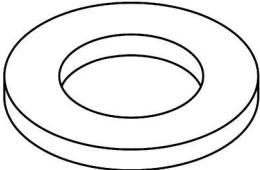
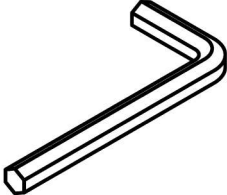
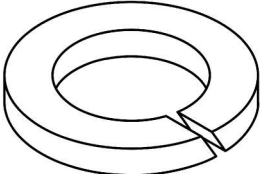
FOR ASSISTANCE OR TO ORDER PARTS
CONTACT OUR CUSTOMER SERVICE DEPARTMENT

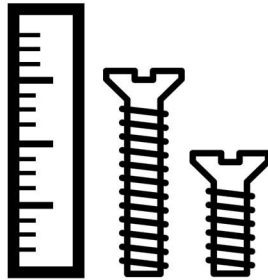
WWW.MONARCHSERVICE.COM

LISTE DES PIÈCES
PARTS LIST

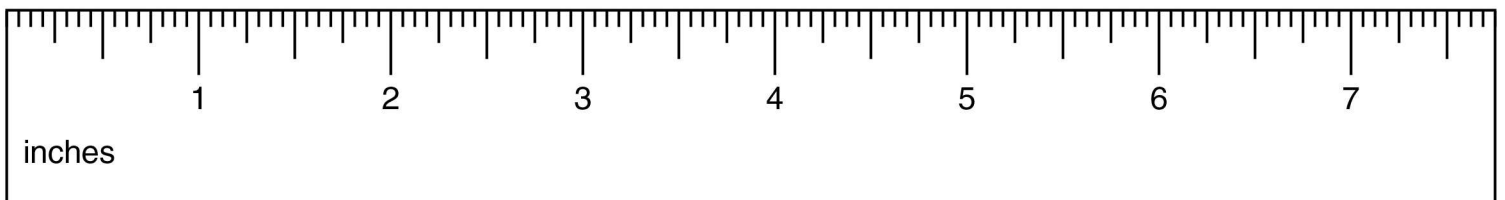
PIÈCE / PART #	IMAGE	DESCRIPTION	QTY / QTÉ
1		SEAT SIÈGE	1
2		CHAIR LEG (FRONT) PATTE DE CHAISE (AVANT)	2
3		CHAIR LEG PATTE DE CHAISE	2
4		OTTOMAN POUF	1
5		LEG PATTE	4

LISTE DES PIÈCES DE MONTAGE
HARDWARE LIST

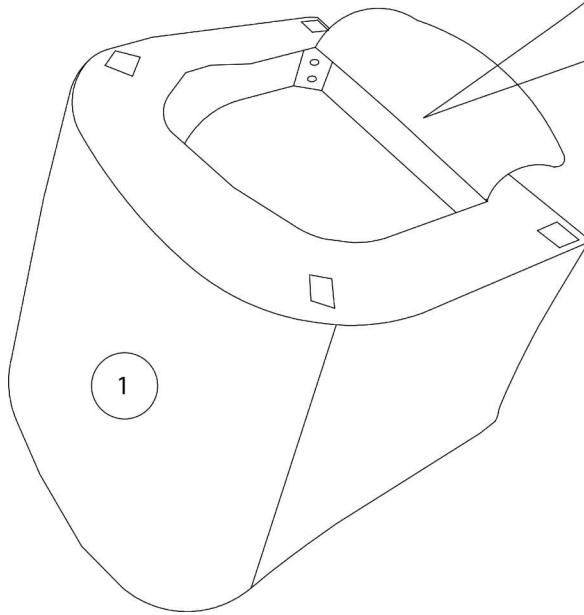
PIÈCE / PART #	IMAGE	DESCRIPTION	QTY / QTÉ
A		<p align="center">ASSEMBLING BOLT - Ø 1/2" X 1 5/8" BOULON D'ASSEMBLAGE - Ø 1/2" X 1 5/8"</p>	8
B		<p align="center">METAL WASHER RONDELLE DE MÉTAL</p>	8
C		<p align="center">HEX KEY CLÉ HEXAGONALE</p>	1
D		<p align="center">LOCK WASHER ENTRETOISE DE MÉTAL</p>	8



OUTIL DE VÉRIFICATION DE DIMENSIONS DES PIÈCES
HARDWARE DIMENSIONS VERIFICATION TOOL



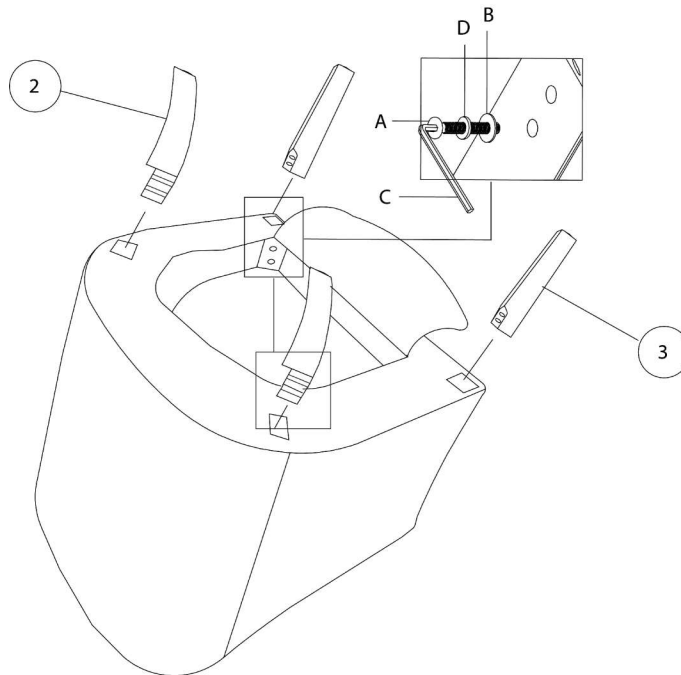
ÉTAPE / STEP 1



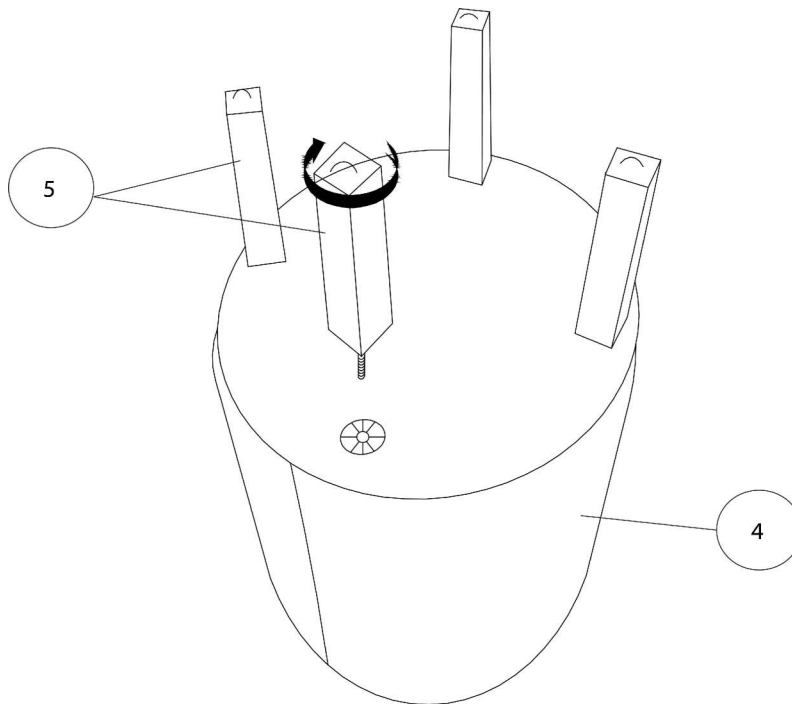
La quincaillerie et les pattes sont entreposées dans le compartiment en-dessous de l'unité.

Hardware and legs are located in the compartment under the unit

ÉTAPE / STEP 2



ÉTAPE / STEP 3



ÉTAPE / STEP 4

